

Tryckreducerare Typ 44-2 och Typ 44-3 (SSV)



Bild 1 · Typ 44-2

Monterings- och Bruksanvisning

EB 2623-1 SV

Utgåva november 2005



| Innehåll | Sida |
|----------|---|
| 1 | Konstruktion och funktion 4 |
| 2 | Montering 6 |
| 2.1 | Monteringsläge. 6 |
| 2.2 | Smutsfilter 6 |
| 2.3 | Extra monteringsarbeten 6 |
| 3 | Drift 6 |
| 3.1 | Driftstart 6 |
| 3.2 | Bövrädesinställning 6 |
| 3.3 | Ta ur drift 7 |
| 4 | Underhåll 7 |
| 4.1 | Rengöring resp. byte av kägla 7 |
| 4.2 | Byte av membran. 8 |
| 5 | Beskrivning typskylt 9 |
| 6 | Frågor till tillverkaren 9 |
| 7 | Mått i mm och vikter i kg 10 |

Anvisning:

De icke-elektriska ställdonen och ventil-utförandena, har ingen egen potentiell antändningskälla enligt uppskattning av antändningsriskerna motsvarande EN 13463-1: 2001 avsnitt 5.2, och faller således **inte** under riktlinjen för 94/9/EG.

Vid anslutning till potentialutjämning skall man beakta avsnitt 6.3 i EN 60079-14:1977 VDE 0165 del 1.



Allmänna säkerhetsanvisningar

- ▶ Apparaten får bara monteras, sättas i drift och underhållas av fackkunig och utbildad personal. Därvid ska säkerställas, att personal eller tredje person inte utsätts för fara.
De varningar som ges i denna bruksanvisning, särskilt när det gäller montering, driftstart och underhåll, måste ovillkorligen tas hänsyn till.
- ▶ Regulatorn uppfyller kraven enligt riktlinjerna för europeiska tryckapparater 97/23/EG. På ventiler, som är CE-märkta, ger konformitetsförklaringen uppgift om de tillämpade kraven på konformitetskvaliteterna. Konformitetsförklaringen finns tillgänglig efter förfrågan.
- ▶ Det måste också säkerställas, att regulatorn endast användes, där tryck och temperaturer inte överskrids i enlighet med de vid beställningen överenskomna gränserna.
- ▶ Tillverkaren är inte ansvarig för skador, som uppkommer genom yttre krafter eller påverkningar!
Vidtag lämpliga åtgärder för att förhindra risker, som kan orsakas av mediat, manövertrycket eller utrustningens rörliga delar.
- ▶ Fackmässig transport och lagring av apparaten förutsättes.

Viktigt!

- ▶ Vid demontering av regulator måste man se till, att den aktuella anläggningen gjorts trycklös och, alltefter medium, tömts.
Före arbetets början skall regulatorn ha avkylts eller uppvärmts efter den omgivande temperaturen.
- ▶ Vid reglering av frysbenägna media skall apparaten skyddas mot frost.

1 Konstruktion och funktion

Regulatorns uppgift är, att hålla trycket efter ventilen på det inställda börvärdet konstant särskilt i fjärrvärmearläggningar och uppvärmningssystem.

Regulatorerna typ 44-2 och 44-3 består väsentligen av ventil med avlastande kägla och ställdon med membran och fjäderpaket.

Typ 44-3 är en säkerhets-tryckreducerare och utrustad med ett andra membran. Vid bortfall av det första membranet bibehåller regulatorn sin funktion och arbetar som säkerhets-avstängningsventil vid regulatorns alltför höga och otillåtna eftertryck, genom att ventilen stängs.

Medium kommer i pilriktningen in i ventilhuset, genomströmmar mellan säte (2) och kägla (3) och lämnar ventilen vid den andra anslutningen med reducerat tryck.

Den reglerande tryckreduktionen påverkar via styrledningen (11) membranet (6.1) och omformas till en lägeskraft, som balanseras genom fjädrarnas kraft.

Genom att vrida börvärdesinställningen (10) ändras fjäderkraften och därmed börvärdet. Med stigande tryck efter ventilen stänger ventilen.

Granskning av tekniska apparater

Tryckreduceraren är som säkerhets-avstängningsventil (SSV) granskad av TÜV (Tyska Tekniska Inspektionen) (provintyg finns).

- 1 Ventilhus
- 1.1 Mantelmutter med tätningbricka och svetsändar svetsändar
- 2 Säte
- 3 Kägla
- 3.1 Styrnippel
- 3.2 Plugg
- 4 Ventilspindel
- 5 Kägelfjäder
- 6 Ställdon
- 6.1 Membran
- 6.2 Membran 2
- 7 Ställdonsspindel
- 8 Fjäderpaket
- 9 Fjädertallrik
- 10 Börvärdesinställning
- 11 Styrledning
- 12 Husskruvar
- 13 Mellanläggsring
- 13.1 Membranbrottindikator
- 14 Membrantallrik
- 15 Mutter
- 16 Spindel

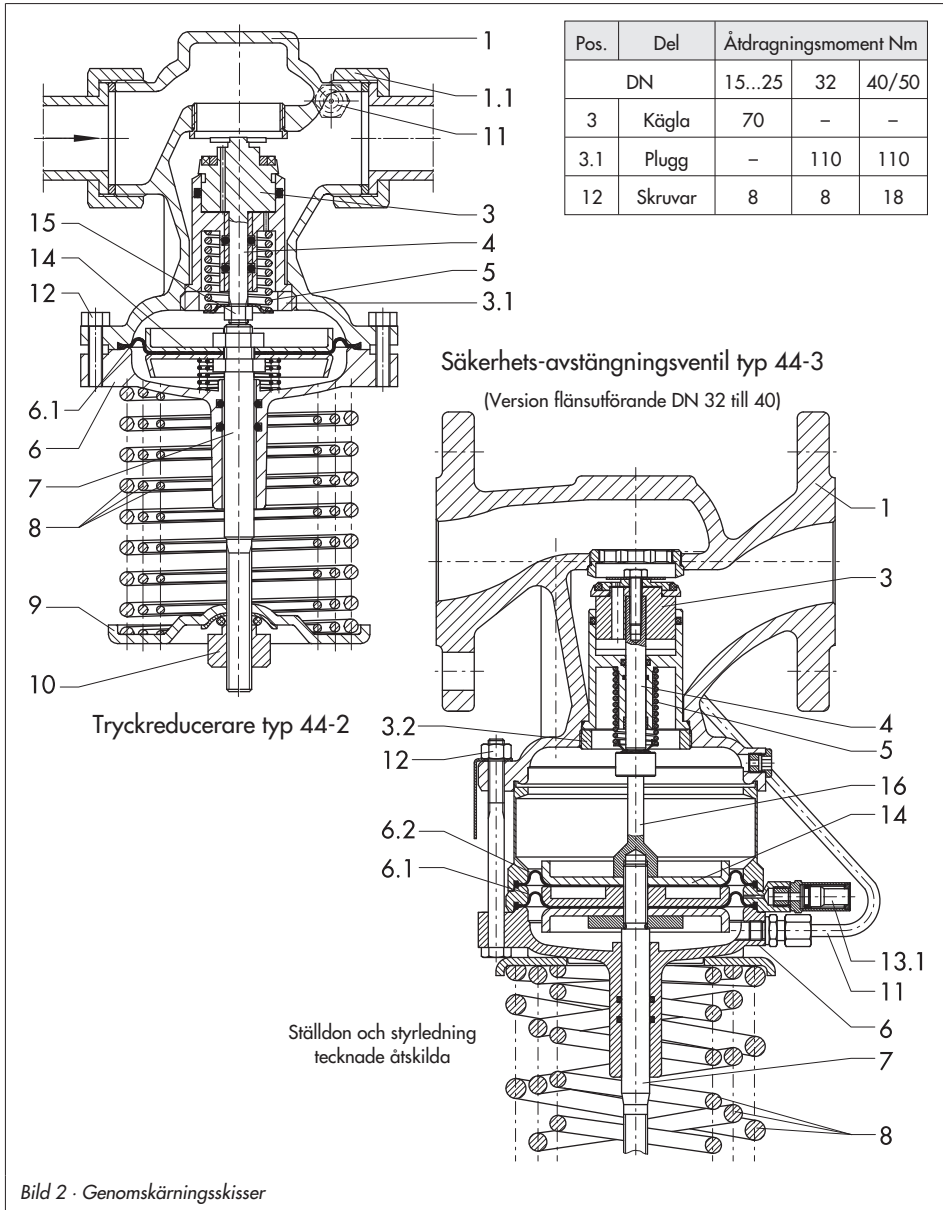


Bild 2 · Genomsärningsskisser

2 Montering

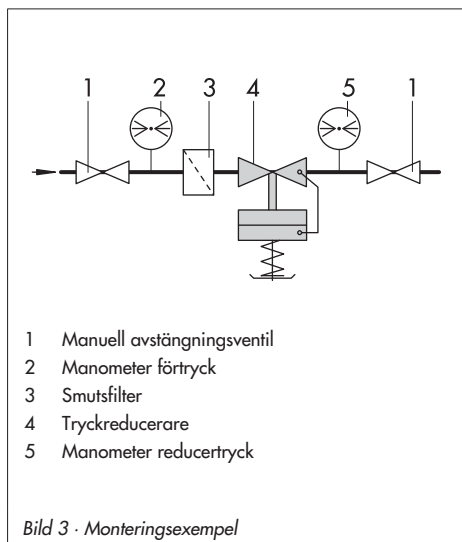
2.1 Monteringsläge

Apparaten skall monteras i vågrät position med nedåt hängande ställdon och fjädrar. Flödesriktningen måste stämma överens med pilriktningen på huset.

2.2 Smutsfilter

För att t.ex. svetspärlor och andra föroreningar från medium, inte menligt skall inverka på en korrekt funktion, och framför allt inte på ventilens tättslutande förmåga, måste ett smutsfilter (SAMSON typ 1 NI) ovillkorligen monteras före säkerhets-spärrventilen.

Flödesriktningen måste stämma överens med pilen på huset. Silkärlat måste hänga nedåt. Se till att tillräcklig plats finns för demontering av silkärlat.



2.3 Extra monteringsarbeten

Vi rekommenderar, att man monterar in en manuell avstängningsventil före smutsfiltret och efter regulatorn för att kunna rengöra smutsfiltret eller ställa av anläggningen för rengörings- eller underhållsarbeten. Därigenom kan membranet vid längre driftspausar avlastas.

För att kunna kontrollera rådande tryck i anläggningen bör en manometer monteras in före resp. efter regulatorn.

3 Drift

3.1 Driftstart

Vid driftstarten skall anläggningen långsamt fyllas. Öppna först avstängningsventilen bakom och sedan spärrventilen framför tryckreduceraren.

Vid ett tryckprov av ledningen med inbyggd tryckregulator måste man säkerställa, att ställdonet vid provtrycket inte skadas (obs! max. tillåten Δp).

Avlägsna eventuellt regulatorns styrledning på ventilen och stäng till den öppna anslutningen med en blindplugg (Tillbehör: plugg 8323-0030 och packning 8412-0771).

3.2 Börvärdesinställning

Ställ in börvärdet genom att spänna fjädern (8) med hänsyn till nedströms tryckmanometer:

- Högervridning av börvärdesinställningen ger högre, och vänstervridning lägre börvärdestryck.

3.3 Ta ur drift

Stäng först avstängningsventilen uppströms, sedan avstängningsventilen nedströms.

4 Underhåll

Ventilen är förstuds utsatt för naturligt slitage. Beroende på utnyttjandegraden bör apparaten i lämpliga intervaller kontrolleras.



Observera!

För monteringsarbeten på regulatören bör ventilen demonteras från rörledningen.

Den aktuella delen måste ovillkorligen göras trycklös och tömmas. Var försiktig vid höga temperaturer och låt varma delar svalna!

Stiger reducertrycket när all förbrukning kopplats bort, så sluter ventilen inte tätt. Det kan inträffa, när säte och kägla genom smuts eller naturlig förslitning blivit otäta.

Börjar ställdonshuset läcka, eller stiger reducertrycket plötsligt, så bör membranet kontrolleras och vid behov bytas.

endast typ 44-3 (2 membran):

på säkerhets-avstängningsventilen finns i mellanläggringen (1 3) ett hål med en mekanisk membranbrottsindikator (13.1, startpunkt vid ca. 1,5 bar) eller en säkerhets tryckomkopplare.

Vid bortfall av det undre membranet (6.1) stiger trycket i utrymmet mellan membranerna på nedströms tryck, varigenom en **röd markering** visas på den mekaniska membranbrottsindikatorn.

Från membranbrottsindikatorn via en tryckomkopplare utlöses en inkopplad optisk eller akustisk signal för att visa ett brott på membranet.

Vid brottsindikation måste membranet (6.1) bytas.

4.1 Rengöring resp. byte av kägla

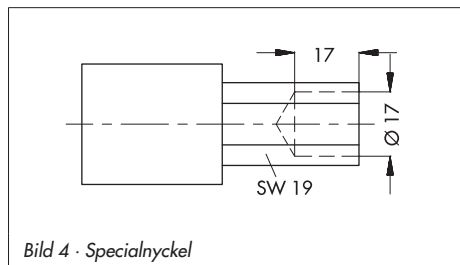
1. Demontera apparaten från rörledningen. Skruva av styrledning (11) och demontera fjädrar (8) med lämpligt redskap som SAMSON-demonteringsredskap 9129-2747.



Observera!

fjädrarna (8) är upp till 180 mm förspända med krafter upp till 4000 N.

2. Lossa husskruvarna (12) och tag av ställdonet.
På DN 15 till 25 skruva loss och drag ut käglaens styrynippel (3.1) med specialnyckel (beställnings-nr. 1280-3001).
 Lämplig specialnyckel kan tillverkas genom att borra ett 17 mm hål (Ø 17) i den 19 mm sexkantstappen som visas på bild 4.



På DN 32 till 50 (3.2) skruva först ut pluggen (3.2) , och drag sedan ut käg-
lan.

3. Rengör säte och kägdel noggrant. Kontrollera styrledningen (11). Är käg-
lan skadad, måste hela kägdelens bytas ut.
4. Kontrollera sätesbricka (2), är den ska-
dad, måste den bytas ut.
5. Beakta åtdragningsvridmoment enligt ta-
bell bild 2 vid montering i omvänd ord-
ningsföljd.

4.2 Byte av membran

1. Demontera apparaten från rörledningen.
2. Skruva av styrledning (11) och demonte-
ra fjädrar (8) med lämpligt redskap som
t.ex. SAMSON-demonteringsredskap
9129-2747.

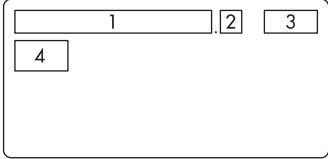


Observera!

*fjädrarna (8) är upp till 180 mm för-
spända med krafter upp till 4000 N.*

3. Lossa skruvarna (12) och tag av ställdo-
net.
4. Skruva av mutter (15), från ställdonsspindel-
n och lyft av membrantallrik (14),
på typ 44-3 skruva av spindeln (16), lyft
av membrantallrik (14) och dessutom
mellanläggsring (13).
5. Byt membran (membranen).
6. Beakta åtdragningsmoment enligt tabell
bild 2 vid montering i omvänd ordnings-
följd.

5 Beskrivning typskylt



1 Tillverkningsnummer
2 Index
3 Tillverkningsdatum
4 Typbeteckning

I de övriga fälten:

Nominellt tryck PN eller ANSI Klass
K_{V5}- eller C_V-värde
max. tillåten temperatur °C eller °F
Börvärdesområde
Differenstryck i bar eller psi
max. tillåtet differenstryck Δp

Bild 5 - Typskylt

6 Frågor till tillverkaren

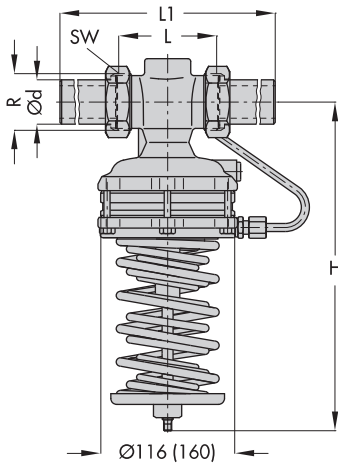
Vid frågor var vänlig ange följande uppgifter:

- ▶ Typ och dimension på regulatorn
- ▶ Uppdrags- och tillverkningsnummer
- ▶ Förtryck och reducerat tryck
- ▶ Temperatur och medium
- ▶ Min. och max. flöde
- ▶ Finns ett smutsfilter monterat?
- ▶ Monteringskiss

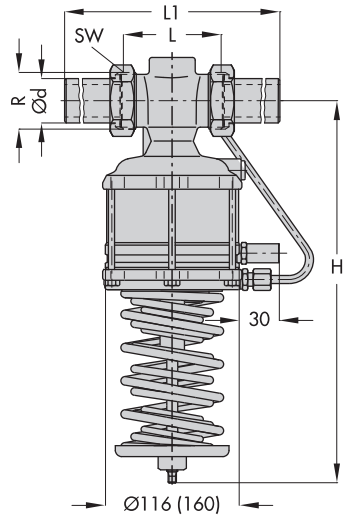
7 Mått i mm och vikter i kg

| Dimension | DN | 15 | 20 | 25 | 32 | 40 | 50 |
|---|----------|-------------------|------|------|------|------|------|
| Rör Ø d | | 21,3 | 26,8 | 33,7 | 42 | 48 | 60 |
| Anslutning R | | G ¾ | G 1 | G 1¼ | G 1¾ | G 2 | G 2½ |
| Nyckelbredd SW | | 30 | 36 | 46 | 59 | 65 | 82 |
| Längd L | | 65 | 70 | 75 | 100 | 110 | 130 |
| L1 med svetsändar | | 210 | 234 | 244 | 268 | 294 | 330 |
| Mått H | Typ 44-2 | 230 | | | 250 | 380 | |
| | Typ 44-3 | 285 ¹⁾ | | | 443 | | |
| Vikt, ca. i kg | | 2,0 | 2,1 | 2,2 | 8,5 | 9,0 | 9,5 |
| Med flänshus (typ 44-3 · DN 32/40/50) | | | | | | | |
| Längd L3 | | 130 | 150 | 160 | 180 | 200 | 230 |
| Vikt, ca. i kg | | 3,5 | 4,1 | 4,7 | 11,7 | 13 | 14,5 |
| Specialutförande med skruvändar (yttergänga) | | | | | | | |
| Längd L2 | | 129 | 144 | 159 | 180 | 196 | 228 |
| Yttergänga A | | G ½ | G ¾ | G 1 | G 1¼ | G 1½ | G 2 |
| Vikt, ca. i kg | | 2,0 | 2,1 | 2,2 | 8,5 | 9,0 | 9,5 |

¹⁾ Börvärdesområde 6 till 10,5 bar: 310 mm



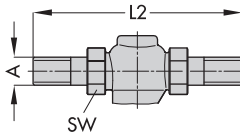
Typ 44-2



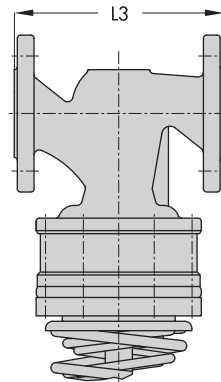
Typ 44-3 (SSV)

Utföranden med skruvförband och svetsändar
(värde inom parentes för DN 40/50)

Specialutförande



Utförande med skruvförband
och skruvändar



Typ 44-3 · Flänsat utförande
DN 32 till 50



SAMSON MÄT- OCH REGLERTEKNIK AB
Kungsporten 1A; Box 67 · SE-427 22 BILLDAL
Tel: 031 914015 · Fax: 031 914019
E-mail: info@samson.se · Internet: www.samson.se

EB 2623-1 SV

S/Z 2005-11

SAMSON ändrar ytbehandlingen i sin produktion från kromatering till en annan ytbehandling, sk " Iridescence Passivate"



SAMSON ändrar ytbehandlingen i sin produktion från kromatering till en annan ytbehandling, sk " Iridescence Passivate"

Detta kan resultera i att du kan få en produkt monterad av komponenter från olika ytbehandlingsmetoder. Dessa komponenter kan då ha olika utseende men denna okulära skillnad har ingen inverkan på korrosionsskyddet.

För ytterligare information, gå till ► www.samson.de/chrome-en.html
