

# Druckregler ohne Hilfsenergie



Typ 44-0 B · Dampfdruckminderer

Typ 44-1 B · Druckminderer



*Dampfdruckminderer Typ 44-0 B,  
Muffengehäuse, Rotguss*



*Druckminderer Typ 44-1 B,  
Muffengehäuse, Edelstahl*

## Einbau- und Bedienungsanleitung

**EB 2626-1**

Ausgabe September 2017



## Inhalt

<b>1</b>	<b>Aufbau und Wirkungsweise</b> . . . . .	<b>4</b>
1.1	Regelmedium, Einsatzbereich . . . . .	4
<b>2</b>	<b>Einbau</b> . . . . .	<b>4</b>
2.1	Einbaulagen . . . . .	4
2.2	Schmutzfänger . . . . .	6
2.3	Absperrventil . . . . .	6
2.4	Manometer . . . . .	6
<b>3</b>	<b>Bedienung</b> . . . . .	<b>7</b>
3.1	Inbetriebnahme . . . . .	7
3.1.1	Dampfregelung mit Typ 44-0 B . . . . .	7
3.2	Sollwert einstellen . . . . .	7
3.3	Außerbetriebnahme . . . . .	8
<b>4</b>	<b>Wartung und Fehlerbehebung</b> . . . . .	<b>8</b>
4.1	Kegel reinigen und tauschen . . . . .	8
4.2	Stellbalg tauschen . . . . .	9
4.3	Sollwertfeder tauschen . . . . .	9
<b>5</b>	<b>Typenschild</b> . . . . .	<b>11</b>
<b>6</b>	<b>Service</b> . . . . .	<b>11</b>
<b>7</b>	<b>Technische Daten</b> . . . . .	<b>12</b>
<b>8</b>	<b>Abmessungen und Gewichte</b> . . . . .	<b>13</b>

## Bedeutung der Hinweise in der vorliegenden Einbau- und Bedienungsanleitung

---

### **VORSICHT!**

Warnung vor gefährlichen Situationen, die zu Verletzungen führen können.

---

---

**Hinweis:** Ergänzende Erläuterungen, Informationen und Tipps.

---

---

### **ACHTUNG!**

Warnung vor Sachschäden.

---



### Allgemeine Sicherheitshinweise

Beachten Sie zu Ihrer Sicherheit die folgenden Hinweise zur Montage, Inbetriebnahme und zum Betrieb des Reglers:

- ▶ Der Regler darf nur durch fachkundiges und unterwiesenes Personal unter Beachtung anerkannter Regeln der Technik eingebaut, in Betrieb genommen und gewartet werden. Dabei sicherstellen, dass Beschäftigte oder Dritte nicht gefährdet werden. Die in dieser Anleitung aufgeführten Warnhinweise, besonders für Einbau, Inbetriebnahme und Wartung, sind unbedingt zu beachten.
- ▶ Fachpersonal im Sinne dieser Einbau- und Bedienungsanleitung sind Personen, die auf Grund ihrer fachlichen Ausbildung, ihrer Kenntnisse und Erfahrungen sowie ihrer Kenntnisse der einschlägigen Normen die ihnen übertragenen Arbeiten beurteilen und mögliche Gefahren erkennen können.
- ▶ Der Regler erfüllt die Anforderungen der europäischen Druckgeräterichtlinie 97/23/EG.
- ▶ Zur sachgemäßen Verwendung sicherstellen, dass der Regler nur dort zum Einsatz kommt, wo Betriebsdruck und Temperaturen die bei der Bestellung zugrunde gelegten Auslegungskriterien nicht überschreiten.
- ▶ Für Schäden, die durch äußere Kräfte oder andere äußere Einwirkungen entstehen ist der Hersteller nicht verantwortlich!
- ▶ Gefährdungen, die am Regler vom Durchflussmedium, dem Betriebsdruck und von beweglichen Teilen ausgehen können, sind durch geeignete Maßnahmen zu verhindern.
- ▶ Sachgemäßer Transport und fachgerechte Lagerung des Reglers mit Montage und Einbau sowie sorgfältige Bedienung und Instandhaltung werden vorausgesetzt.

**Hinweis:** Die nichtelektrischen Ventil-Ausführungen ohne Auskleidung des Ventilgehäuses mit Isolierstoffbeschichtungen haben nach der Zündgefahrenbewertung, entsprechend der EN 13463-1: 2009 Absatz 5.2, auch bei selten auftretenden Betriebsstörungen keine eigene potenzielle Zündquelle und fallen somit nicht unter die Richtlinie 94/9/EG.

Für den Anschluss an den Potenzialausgleich ist Absatz 6.3 der EN 60079-14: 2008 VDE 0165 Teil 1 zu beachten.

## 1 Aufbau und Wirkungsweise

Vgl. hierzu auch Bild 1, Seite 5.

Die Druckminderer bestehen im Wesentlichen aus dem Ventil (1) mit Sitz (3), Kegel (2) und Entlastungsbalg (6) sowie einem Unterteil (Antriebsgehäuse) mit Stellbalg (5), Sollwertfeder (7) und Sollwertsteller (8/9).

Die Druckminderer haben die Aufgabe, den Druck hinter dem Ventil auf den eingestellten Sollwert konstant zu halten.

Das Ventil ist im drucklosen Zustand geöffnet. Es schließt, wenn der Druck hinter dem Ventil über den eingestellten Sollwert steigt. Das zu regelnde Medium strömt in Pfeilrichtung zwischen Sitz und Kegel durch das Ventil. Die Stellung des Ventilkegels bestimmt den Durchfluss und damit den Minderdruck nach dem Ventil.

Der zu regelnde Minderdruck  $p_2$  wird über die Gehäusebohrung (4) auf den Stellbalg (5) übertragen und in eine Stellkraft umgeformt. Diese Stellkraft verstellt den Ventilkegel in Abhängigkeit von der Kraft der Sollwertfeder (7). Die Federkraft ist am Sollwertsteller (8/9) einstellbar.

### 1.1 Regelmedium, Einsatzbereich

Druckminderer **Typ 44-0 B** zur Regelung von **Dampf** und **Typ 44-1 B** zur Regelung **flüssiger** und **gasförmiger Medien**.

**Max. zulässige Temperaturen**

- gasförmige Medien bis **80 °C**
- Luft bis **150 °C**
- Flüssigkeiten bis **150 °C**
- Stickstoff bis **200 °C**
- Dampf bis **200 °C**

## 2 Einbau

Die Rohrleitung vor dem Einbau des Reglers *sorgfältig durchspülen, damit vom Medium evtl. mitgeführte Fremdkörper und andere Verunreinigungen die einwandfreie Funktion und vor allen Dingen den dichten Abschluss nicht beeinträchtigen können.*

Regler spannungsfrei einbauen. Falls erforderlich, die Rohrleitung in der Nähe der Anschlussflansche abstützen. Abstützungen nicht direkt am Ventil oder dem Antrieb anbringen.

### **ACHTUNG!**

*Vor dem Regler einen Schmutzfänger (z. B. SAMSON Typ 2 NI mit 0,25 mm Maschenweite) einbauen (siehe "2.2 Schmutzfänger").*

## 2.1 Einbaulagen

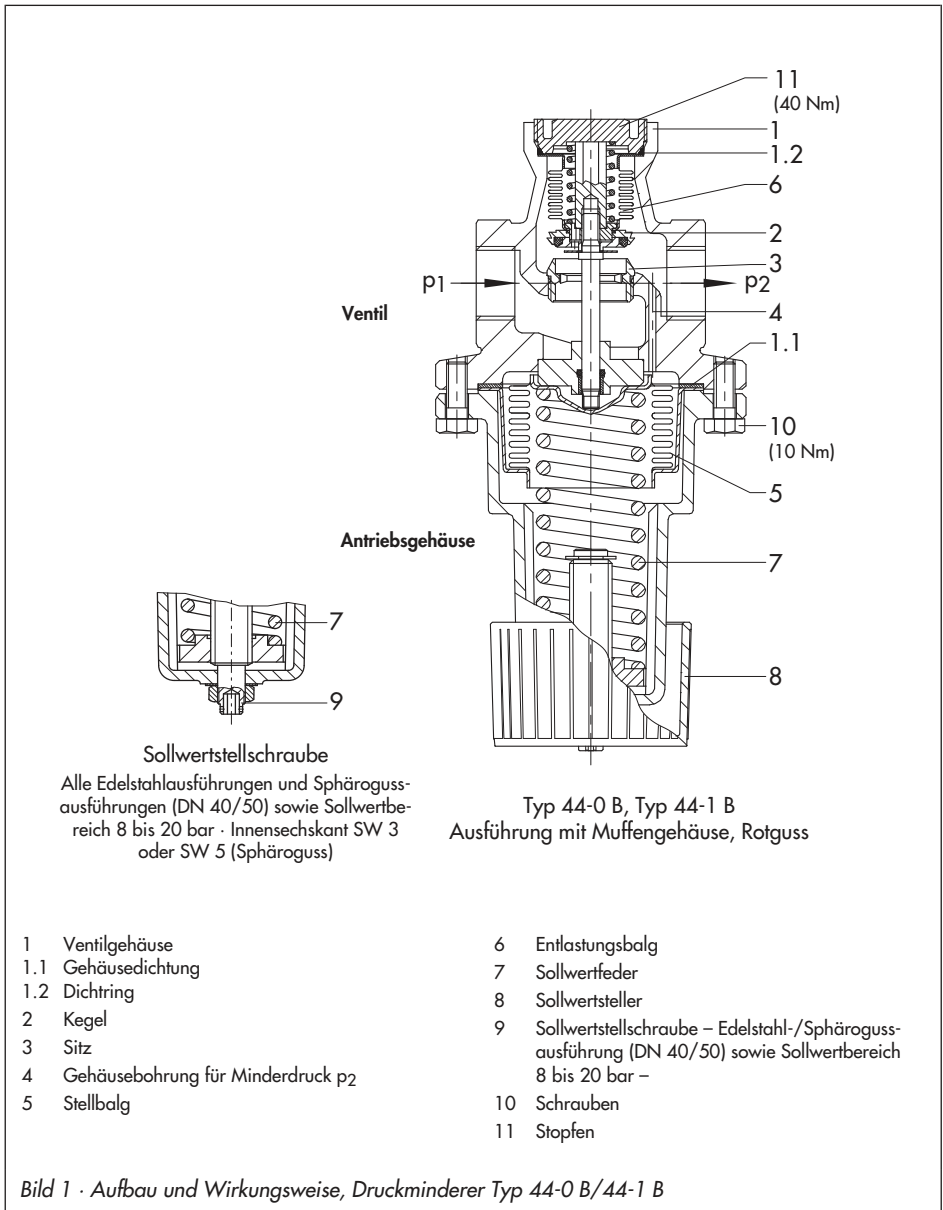
Durchflussrichtung entsprechend Gehäusepfeil.

- **Typ 44-0 B, 44-1B:** Leitung waagrecht, Antriebsgehäuse zeigt nach unten.
- **Typ 44-1 B** – Medientemperaturen bis max. 60 °C – : Einbau in beliebiger Lage.



### **ACHTUNG!**

*Am Einbauort darf keine Überhitzung durch zu hohe Umgebungstemperatur oder ungenügende Wärmeabfuhr entstehen. Regler mit Rotgussgehäuse deshalb **nicht** zusammen mit der mediumführenden Leitung isolieren.*



## 2.2 Schmutzfänger

Den Schmutzfänger vor dem Regler einbauen (vgl. Bild 2). Die Durchflussrichtung muss mit dem Pfeil auf dem Gehäuse übereinstimmen.

Der Siebkorb muss – bei Einbau in waagrecht verlaufende Leitung – nach unten hängen. Bei Dampf zur Seite zeigen.

Bei senkrechtem Einbau mit Strömungsrichtung von unten nach oben zeigt der Entleerungsflansch des Siebkorb nach oben, damit werden Schmutzteile zwar nicht gesammelt aber zumindest zurückgehalten.

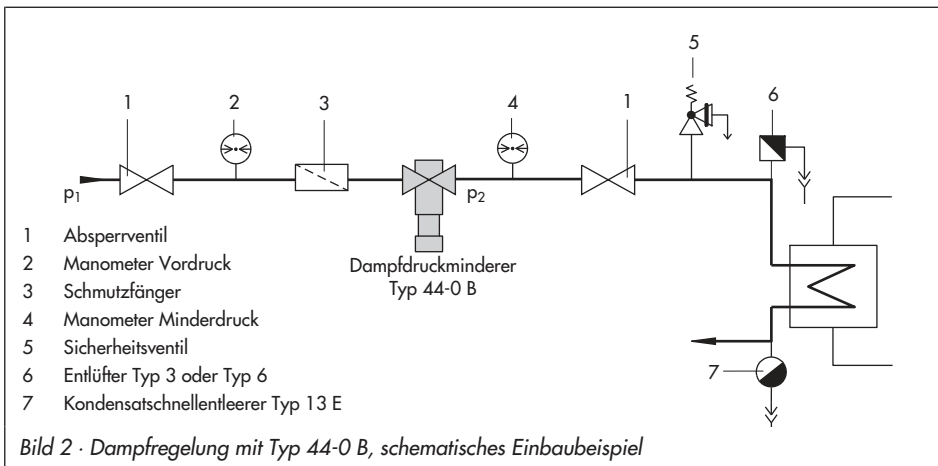
Zum evtl. Ausbau des Siebes muss genügend Platz vorhanden sein.

## 2.3 Absperrventil

Vor dem Schmutzfänger und nach dem Regler je ein Handabsperrventil einbauen (vgl. Bild 2). Damit kann die Anlage zu Reinigungs- und Wartungsarbeiten und bei längeren Betriebspausen abgestellt werden.

## 2.4 Manometer

Zur Beobachtung der in der Anlage herrschenden Drücke vor und hinter dem Regler je ein Manometer einbauen (vgl. Bild 2).



## 3 Bedienung

### 3.1 Inbetriebnahme

#### **VORSICHT!**

Regler erst nach Montage aller Bauteile in Betrieb nehmen.

Absperrventile bevorzugt von der Vordruckseite her **langsam** öffnen. Druckstöße vermeiden.

#### **ACHTUNG!**

Bei der Druckprüfung der Anlage mit eingebautem Regler sicherstellen, dass der Regler auch geöffnet ist und durch den Prüfdruck nicht beschädigt wird.

Der **max. zul. Druck** von **1,5 x PN** darf nicht überschritten werden.

Den Druckregler vor Frost schützen, wenn das zu regelnde Medium, z. B. Wasser, einfrieren kann. Bei Betriebsstillstand den Regler – falls erforderlich – ausbauen.

#### 3.1.1 Dampfregelung mit Typ 44-0 B

- ▶ Die Dampfleitung muss entwässert und absolut trocken sein, so dass keine "Wasserschläge" entstehen können.
- ▶ Dampf langsam in die Anlage einleiten, so dass sich die Leitungen und Armaturen gleichmäßig aufwärmen und keine zu großen Strömungsgeschwindigkeiten entstehen.
- ▶ Bevor die volle Leistung erreicht wird, Anfahr-Kondensat ableiten.

- ▶ Dafür sorgen, dass die in der Anlage befindliche Luft möglichst schnell abgeführt wird.

#### **ACHTUNG!**

Entstehendes Kondensat sicher aus der Leitung ableiten.

Die Anlage ausreichend entlüften.

### 3.2 Sollwert einstellen

Vgl. hierzu auch Bild 1, Seite 5.

Einstellen des gewünschten Sollwertes durch Drehen des Sollwertstellers (8) von Hand oder der Sollwertstellschraube (9).

Sollwertsteller oder Stellschraube

- ▶ Drehen im Uhrzeigersinn ☺:  
Sollwertdruck wird größer
- ▶ Drehen gegen Uhrzeigersinn ☹:  
Sollwertdruck wird kleiner

Ausführungen mit Edelstahlgehäuse/Sphärogussgehäuse (DN 40/50) sowie Sollwertbereich 8 bis 20 bar:

Drehen der Sollwertstellschraube (9) – Innensechskantschlüssel SW 3 oder SW 5 (Sphäroguss) – . Dazu Kontermutter lösen – Sollwert einstellen – Kontermutter wieder anziehen.

Das bauseits auf der Minderdruckseite eingebaute Manometer (vgl. Bild 2) ermöglicht eine Kontrolle des eingestellten Sollwertes.

Der Sollwertbereich kann durch Auswechseln der Sollwertfeder (7) geändert werden (vgl. "4.3 Sollwertfeder tauschen").

### 3.3 Außerbetriebnahme

Bevorzugt zuerst das Absperrventil auf der Vordruckseite und dann auf der Minderdruckseite schließen.

## 4 Wartung und Fehlerbehebung

Die Regler sind wartungsfrei, sie unterliegen aber, besonders an Sitz, Kegel und Stell- oder Entlastungsbalg natürlichem Verschleiß.

Abhängig von den Einsatzbedingungen die korrekte Reglerfunktion in entsprechenden Intervallen überprüfen, um mögliche Fehlfunktionen zu erkennen und abstellen zu können.

Treten Undichtigkeiten nach außen auf, Stellbalg (vgl. 4.2) überprüfen und falls erforderlich austauschen.

Zur Ursache und Behebung von auftretenden Fehlern kann **Tabelle 1 · Fehlersuche und Fehlerbeseitigung** herangezogen werden.

Im einfachsten Fall wird hier eine Wiederherstellung der Funktion ermöglicht.

---

**Hinweis:** Original-Austauschteile sind in der Ersatzteilliste EL 2626 aufgeführt und können von SAMSON bezogen werden (vgl. 6 Service).

---

---

#### VORSICHT!

Bei Montagearbeiten am Regler den entsprechende Anlagenteil drucklos schalten und je nach Medium auch entleeren. Wir empfehlen, den Regler aus der Rohrleitung auszubauen.

Bei hohen Temperaturen eine Abkühlung auf Umgebungstemperatur abwarten.

Da Ventile nicht tottraumfrei sind, beachten, dass sich noch Reste des Mediums im Ventil befinden können.

---

### 4.1 Kegel reinigen und tauschen

Vgl. hierzu auch Bild 1, Seite 5.

1. Sollwertfeder (7) durch Drehen entgegen Uhrzeigersinn  $\cup$  des Sollwertstellers (8/9) entspannen.
2. Stopfen (11) herausschrauben (Steckschlüssel SW 13), dann Entlastungsbalg (6) mit Kegel (2) und Kegelstange herausziehen.
3. Sitz und Kegel gründlich reinigen.  
Ist der Kegel oder der Entlastungsbalg beschädigt, so muss das komplette Teil erneuert werden (Standardkegel für Sollwertbereich 0,2 bis 2 bar hat keinen Entlastungsbalg!).
4. Dichtring (1.2) erneuern.
5. Zur Montage in umgekehrter Reihenfolge vorgehen, Anzugsdrehmomente nach Bild 1 beachten.



## 4.2 Stellbalg tauschen

Vgl. hierzu auch Bild 1, Seite 5.

1. Sollwertfeder (7) durch Drehen entgegen Uhrzeigersinn  $\cup$  des Sollwertstellers (8/9) entspannen.

### **VORSICHT!**

Beim Herausdrehen der Schrauben; Sollwertfeder ist noch leicht vorgespannt.

2. Schrauben (10) gleichmäßig herausdrehen.
3. Unterteil mit Feder (7) und Stellbalg (5) abnehmen.
4. Stellbalg herausnehmen und gegen neuen ersetzen.
5. Gehäusedichtung (1.1) tauschen.
6. Zur Montage in umgekehrter Reihenfolge vorgehen, Anzugsdrehmomente nach Bild 1 beachten.

2. Schrauben (10) gleichmäßig herausdrehen.
3. Unterteil mit Sollwertfeder (7) und Stellbalg (5) abnehmen.
4. Sollwertfeder herausnehmen und gegen neue Feder ersetzen.
5. Falls erforderlich, den Dichtring zur Abdichtung gegenüber dem Gehäuse (1.1) ersetzen.
6. Zur Montage in umgekehrter Reihenfolge vorgehen, Anzugsdrehmomente nach Bild 2 beachten.

## 4.3 Sollwertfeder tauschen

Vgl. hierzu auch Bild 1, Seite 5.

Die Sollwertfeder befindet sich im Antriebsgehäuse. Nach dem Abschrauben des Gehäuses vom Ventil kann sie getauscht werden.

1. Sollwertfeder (7) durch Drehen entgegen Uhrzeigersinn  $\cup$  des Sollwertstellers (8/9) bis zum Anschlag entspannen.

### **VORSICHT!**

Beim Herausdrehen der Schrauben; Sollwertfeder ist noch leicht vorgespannt.

Tabelle 1 · Fehlersuche und Fehlerbeseitigung

Fehlfunktion	Mögliche Ursache	Behebung
Druck steigt über den eingestellten Sollwert	Kein ausreichender Druckimpuls auf dem Stellbalg	Bei Sonderausführung ohne Steuerleitung; die Leitung anschließen · Reinigung von Steuerleitung und Verschraubung
	Sonderausführung mit externer Steuerleitung · Druckentnahme an der falschen Stelle	Umbau der Steuerleitung · Nicht an Rohrkrümmungen und Verengungen anschließen
	Verschleiß von Sitz und Kegel durch Ablagerungen oder Fremdkörper	Beschädigte Teile austauschen
	Fremdkörper blockiert den Kegel	Fremdkörper entfernen · Evtl. beschädigte Teile austauschen
Druck sinkt unter den eingestellten Sollwert	Ventil entgegen der Strömungsrichtung eingebaut	Strömungsrichtung prüfen · Ventil so einbauen, dass Strömungsrichtung dem Gehäusefeil entspricht
	Fremdkörper blockiert den Kegel	Fremdkörper entfernen · Evtl. beschädigte Teile austauschen.
	Sonderausführung mit externer Steuerleitung · Druckentnahme an der falschen Stelle	Umbau der Steuerleitung · Nicht an Rohrkrümmungen und Verengungen anschließen
	Ventil bzw. $K_{VS}/C_V$ -Wert zu klein	Auslegung überprüfen · Evtl. $K_{VS}/C_V$ -Wert ändern oder passenden Regler einbauen
Ruckartiges Regelverhalten	Erhöhte Reibung, z. B. durch Fremdkörper im Sitz-Kegelbereich	Fremdkörper entfernen · Evtl. beschädigte Teile austauschen
Träges Regelverhalten	Steuerleitung innen verschmutzt, so dass Durchfluss behindert	Steuerleitung reinigen
Minderdruck schwingt	Ventil zu groß	Auslegung überprüfen · Evtl. $K_{VS}/C_V$ -Wert ändern oder passenden Regler einbauen
	Sonderausführung mit externer Steuerleitung · Druckentnahme an der falschen Stelle	Umbau der Steuerleitung · Nicht an Rohrkrümmungen und Verengungen anschließen
Starke Geräuschentwicklung	Hohe Strömungsgeschwindigkeit, Kavitation	Auslegung überprüfen · Evtl. größer dimensionierten Regler einbauen

Besondere Betriebs- und Einbauverhältnisse bringen immer wieder neue Situationen, die das Regelverhalten ungünstig beeinflussen und auch zu einer Fehlfunktion führen können. Hierbei sind die näheren Umstände wie Einbau, Regelmedium, Temperatur und Druckverhältnisse heranzuziehen. Eine genaue Analyse ist hierbei meist erst mit dem SAMSON-Kundendienst vor Ort möglich (vgl. 6 Service).

## 5 Typenschild

<b>SAMSON</b>		<b>44-0 B/44-1 B</b>		<b>Erläuterungen</b>
1		2		1 Var-ID + Geräteindex
3	4	5		2 Kommissions-Nr. oder Datum
6		7		3 $K_{VS}$ -Wert ( $C_V$ -Wert)
				4 Anschlussgröße/Nennweite
				5 Zulässige Temperatur in °C (°F)
				6 Sollwertbereich in bar (psi)
				7 Max. zulässiger Differenzdruck $\Delta p$ in bar (psi)

*Bild 3 · Typenschild*

## 6 Service

Bei Auftreten von Funktionsstörungen oder einem Defekt kann der SAMSON-Kundendienst zur Unterstützung hinzugezogen werden.

Die Adressen der SAMSON AG und deren Tochtergesellschaften sowie von Vertretungen und Servicestellen finden Sie im Internet unter [www.samson.de](http://www.samson.de), in einem SAMSON-Produktkatalog oder auf der Rückseite dieser EB.

Zur Fehlerdiagnose und bei unklaren Einbauverhältnissen sind folgende Angaben (vgl. "5 Typenschild") wichtig:

- ▶ Typ und Anschlussgröße/Nennweite des Ventils
- ▶ Var-ID (+ Geräteindex)
- ▶ Vordruck und Minderdruck
- ▶ Temperatur und Regelmedium
- ▶ Min. und max. Durchfluss (Volumenstrom)
- ▶ Ist ein Schmutzfänger eingebaut?
- ▶ Einbauskizze mit genauer Lage des Reglers und allen zusätzlich eingebauten Komponenten (Absperrventile, Manometer, etc.).

## 7 Technische Daten

**Tabelle 2 · Technische Daten** · Alle Drücke als Überdruck in bar

Regler		Druckminderer	
		44-0 B	44-1 B
Anschluss	Edelstahl-/Rotgussgehäuse	Innengewinde G ½, G ¾, G 1	
	Edelstahlgehäuse	Flanschanschluss DN 15 und 25	
	Sphärogussgehäuse	Flanschanschluss DN 15, 25, 40 und 50	
Nominaldruck		PN 25	
Max. zul. Temperatur	Flüssigkeiten	–	150 °C
	nicht brennbare Gase, Luft	–	80 °C
	Stickstoff	–	200 °C
	Dampf	200 °C	–
Max. zulässiger Differenzdruck Δp	G½, G¾, G1 · DN 15 und 25	10 <sup>2)</sup> /16 bar	
	DN 40 und 50	8 bar	
Sollwertbereich, kontinuierlich einstellbar		0,2 bis 2 bar · 1 bis 4 bar · 2 bis 6 bar · 4 bis 10 bar 8 bis 20 bar <sup>1)</sup>	
Leckageklasse nach DIN EN 60534-4		≤ 0,05 % vom K <sub>VS</sub> -Wert	
Max. zulässige Umgebungstemperatur		60 °C	

<sup>1)</sup> Sollwertbereich nicht für DN 40 und 50

<sup>2)</sup> bei K<sub>VS</sub>-Wert 0,4; 1,0; 2,5

**Tabelle 3 · K<sub>VS</sub>-Werte**

Muffengehäuse						
Anschlussgröße		G ½	G ¾	G 1		
K <sub>VS</sub> -Werte	Typ 44-1 B	Standardausführung	3,2 <sup>1)</sup>	4 <sup>1)</sup>	5 <sup>1)</sup>	
		Sonderausführung – nicht druckentlastet –	0,25 <sup>2)</sup> · 0,4 · 1 <sup>1)</sup> · 2,5			
	Typ 44-0 B	Standardausführung	1,6 <sup>3)</sup> · 3,2	2 <sup>3)</sup> · 4	2,5 <sup>3)</sup> · 5	
		Sonderausführung – nicht druckentlastet –	0,25 <sup>2)</sup> · 0,4 <sup>2)</sup> · 1 <sup>2)</sup>			
Flanschgehäuse						
Nennweite		DN 15	DN 25	DN 40	DN 50	
K <sub>VS</sub> -Werte	Typ 44-1 B	Standardausführung	3,2 <sup>1)</sup>	5 <sup>1)</sup>	16	20
		Sonderausführung – nicht druckentlastet –	0,25 <sup>2)</sup> · 0,4 · 1 <sup>1)</sup> · 2,5		8 <sup>2)</sup>	
	Typ 44-0 B	Standardausführung	1,6 <sup>3)</sup> · 3,2	2,5 <sup>3)</sup> · 5	16	20
		Sonderausführung – nicht druckentlastet –	0,25 <sup>2)</sup> · 0,4 <sup>2)</sup> · 1 <sup>2)</sup>		8 <sup>2)</sup>	

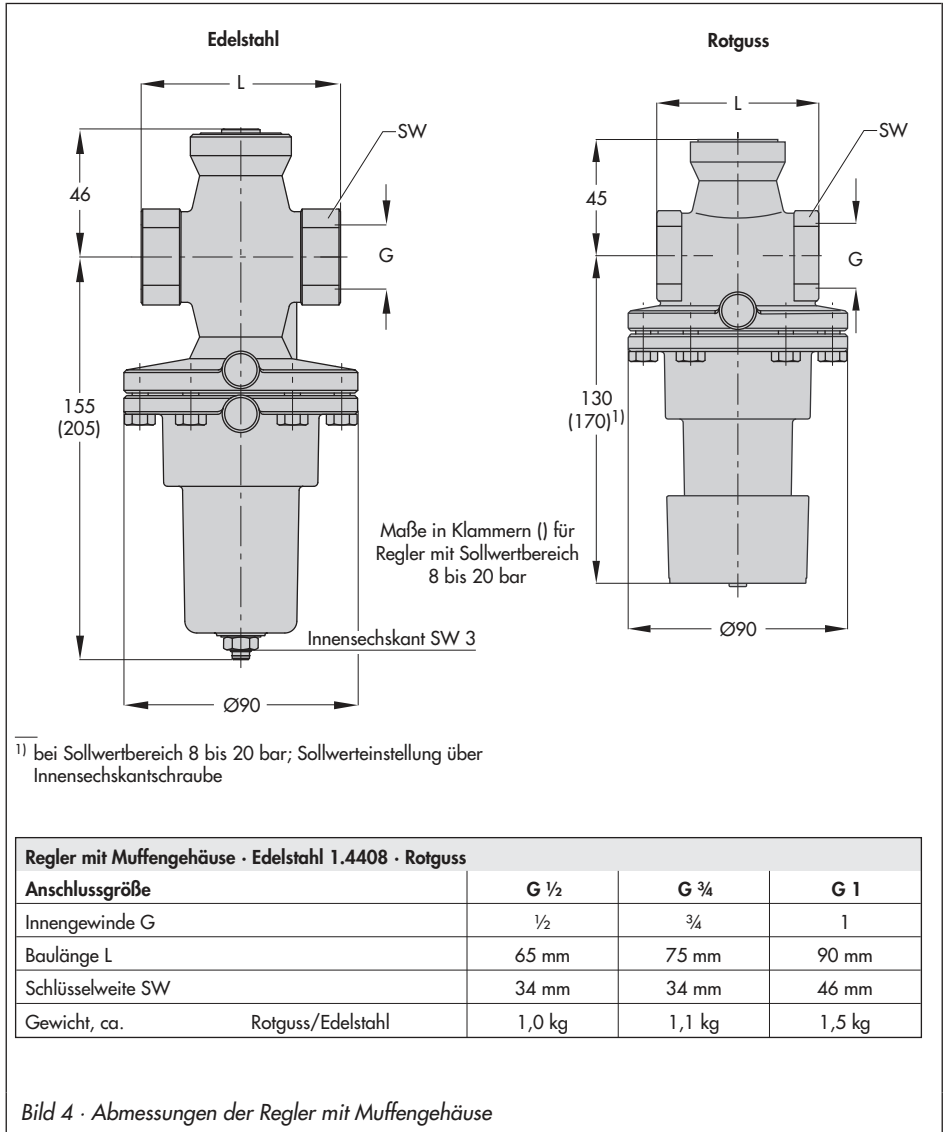
<sup>1)</sup> bei Reglern mit Edelstahlgehäuse und FFKM-Weichdichtung auch als Sonderausführung lieferbar

<sup>2)</sup> metallisch dichtend

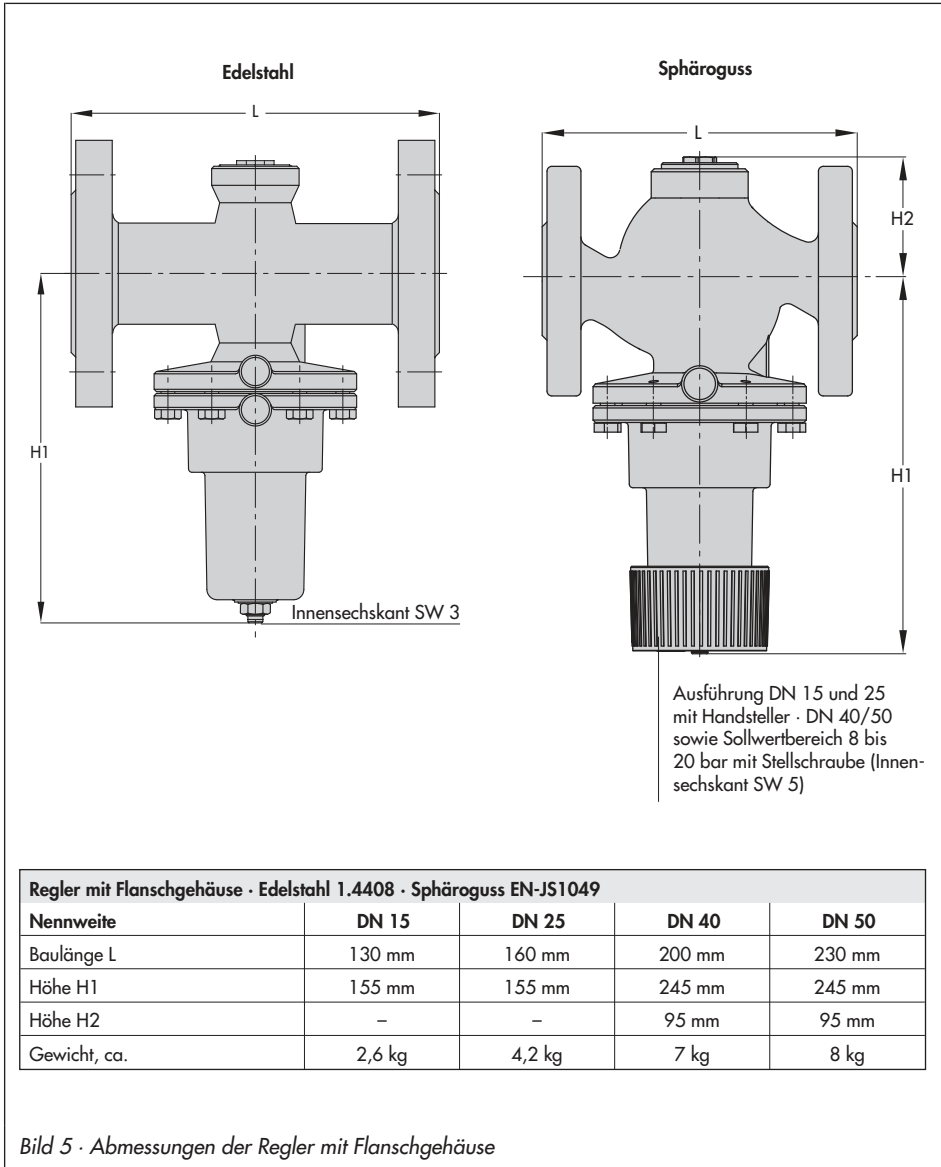
<sup>3)</sup> nicht druckentlastet

## 8 Abmessungen und Gewichte

### Muffengehäuse



Flanschgehäuse







SAMSON AG · MESS- UND REGELTECHNIK  
Weismüllerstraße 3 · 60314 Frankfurt am Main  
Telefon: 069 4009-0 · Telefax: 069 4009-1507  
Internet: <http://www.samson.de>

**EB 2626-1**

S/Z 2017-09