

Régulateurs de pression automoteurs



Type 44-0 B · Réducteur de pression de vapeur

Type 44-1 B · Réducteur de pression



*Réducteur de pression de vapeur
type 44-0 B, corps taraudé, laiton rouge*



*Réducteur de pression
type 44-1 B, corps taraudé, acier inox*

Notice de montage et de mise en service

EB 2626-1 FR

Edition Décembre 2010



Sommaire

1	Conception et fonctionnement	4
1.1	Fluide de régulation, domaine d'utilisation	4
2	Montage	4
2.1	Positions de montage	4
2.2	Filtre à tamis.	6
2.3	Vanne d'arrêt	6
2.4	Manomètre	6
3	Utilisation	7
3.1	Mise en service	7
3.1.1	Régulation de la vapeur avec le type 44-0 B	7
3.2	Réglage de la consigne	7
3.3	Arrêt de l'installation.	8
4	Entretien et recherche des anomalies	8
4.1	Nettoyage ou échange du clapet	8
4.2	Echange du soufflet de réglage.	9
4.3	Echange du ressort de consigne	9
5	Plaque signalétique	11
6	Service après-vente	11
7	Caractéristiques techniques	12
8	Dimensions et poids	13

Définition des remarques utilisées dans cette notice de montage et de mise en service

ATTENTION !

Avertissement concernant les situations dangereuses pouvant provoquer des blessures.

Remarque: Explications, informations et renseignements complémentaires.

ATTENTION !

Avertissement contre les dommages.



Consignes de sécurité générales

Veillez respecter les consignes suivantes pour le montage, la mise en service et le fonctionnement du régulateur :

- ▶ *L'appareil doit être monté et mis en service uniquement par du personnel compétent et familiarisé avec le montage, la mise en service et le fonctionnement de l'appareil. Il convient de s'assurer que les employés ou des tiers ne soient pas exposés à un quelconque danger.
Les avertissements mentionnés dans le présent manuel, concernant notamment le montage, la mise en service et l'entretien de l'appareil, doivent impérativement être respectés.*
- ▶ *Concernant cette notice, le terme «personnel compétent» désigne les personnes qui, en raison de leur formation technique, de leur expérience et de leur connaissance des normes en vigueur pour les travaux effectués, sont à même de repérer les dangers éventuels.*
- ▶ *Le régulateur est conforme aux exigences de la directive européenne relative aux équipements sous pression 97/23/CE.*
- ▶ *Il est recommandé de s'assurer que l'appareil est installé en un lieu où la pression de service et les températures ne dépassent pas les critères de sélection déterminés à la commande.*
- ▶ *Le constructeur décline toute responsabilité pour tous dommages causés par des contraintes ou opérations extérieures !*
- ▶ *Des mesures appropriées doivent être prises pour éviter les risques provenant du fluide, de la pression de commande et de la mobilité des pièces.*
- ▶ *Il est impératif d'apporter une attention particulière au stockage et au transport, ainsi qu'au montage et à l'installation.*

Remarque : *D'après l'évaluation des risques d'inflammabilité selon EN 13463-1 : 2009 paragraphe 5.2, les exécutions de vanne non électriques sans revêtement du corps avec des matières isolantes ne comportent pas de source potentiellement inflammable, même en cas d'incidents de fonctionnement, et par conséquent n'entrent pas dans le cadre des dispositions de la directive 94/9/CE.
Pour le raccordement au système de liaison équipotentielle, se reporter au paragraphe 6.3 de la norme EN 60079-14 : 2008 VDE 0165 partie 1.*

1 Conception et fonctionnement

Voir aussi Fig. 1, page 5.

Les réducteurs de pression se composent essentiellement d'une vanne (1) avec un siège (3), un clapet (4) et un soufflet d'équilibrage (6), ainsi que d'une partie inférieure (corps du servomoteur) avec soufflet (5), ressort (7) et bouton de consigne (8/9).

Le réducteur de pression est utilisé pour maintenir la pression aval à une valeur de consigne constante.

A l'état repos, la vanne est ouverte. Elle se ferme lorsque la pression aval dépasse la consigne préréglée. Le fluide à régler s'écoule dans le sens de la flèche coulée sur le corps, entre le siège et le clapet. La position du clapet détermine le débit et ainsi, la chute de pression dans la vanne.

La pression aval p_2 agissant sur le soufflet (5) par l'intermédiaire d'un perçage (4) dans le corps est transformée en force. Cette dernière provoque le déplacement du clapet en fonction de la force des ressorts (7), déterminé par le réglage du bouton de consigne (8/9).

1.1 Fluide de réglage, domaine d'utilisation

Réducteur de pression **type 44-0 B** pour le réglage de la **vapeur** et **type 44-1 B** pour le réglage de fluides **liquides** ou **gazeux**.

Températures admissibles max.

- Fluides gazeux jusqu'à **80 °C**
- Air jusqu'à **150 °C**
- Liquides jusqu'à **150 °C**
- Azote jusqu'à **200 °C**
- Vapeur jusqu'à **200 °C**

2 Montage

Bien nettoyer la canalisation avant le montage du régulateur afin d'éliminer les corps étrangers ou autres impuretés véhiculés par le fluide et susceptibles de nuire au bon fonctionnement de l'appareil et surtout à l'étanchéité de la vanne.

Le régulateur doit être monté sans contraintes. Si nécessaire, soutenir la canalisation à proximité des brides. Ne jamais fixer les supports de la canalisation à la vanne ou au servomoteur.

ATTENTION !

Il est vivement recommandé de monter en amont du régulateur un filtre à tamis (par ex. SAMSON type 2 NI avec maille 0,25 mm) (voir "2.2 Filtre à tamis").

2.1 Positions de montage

Sens d'écoulement du fluide selon la flèche sur le corps.

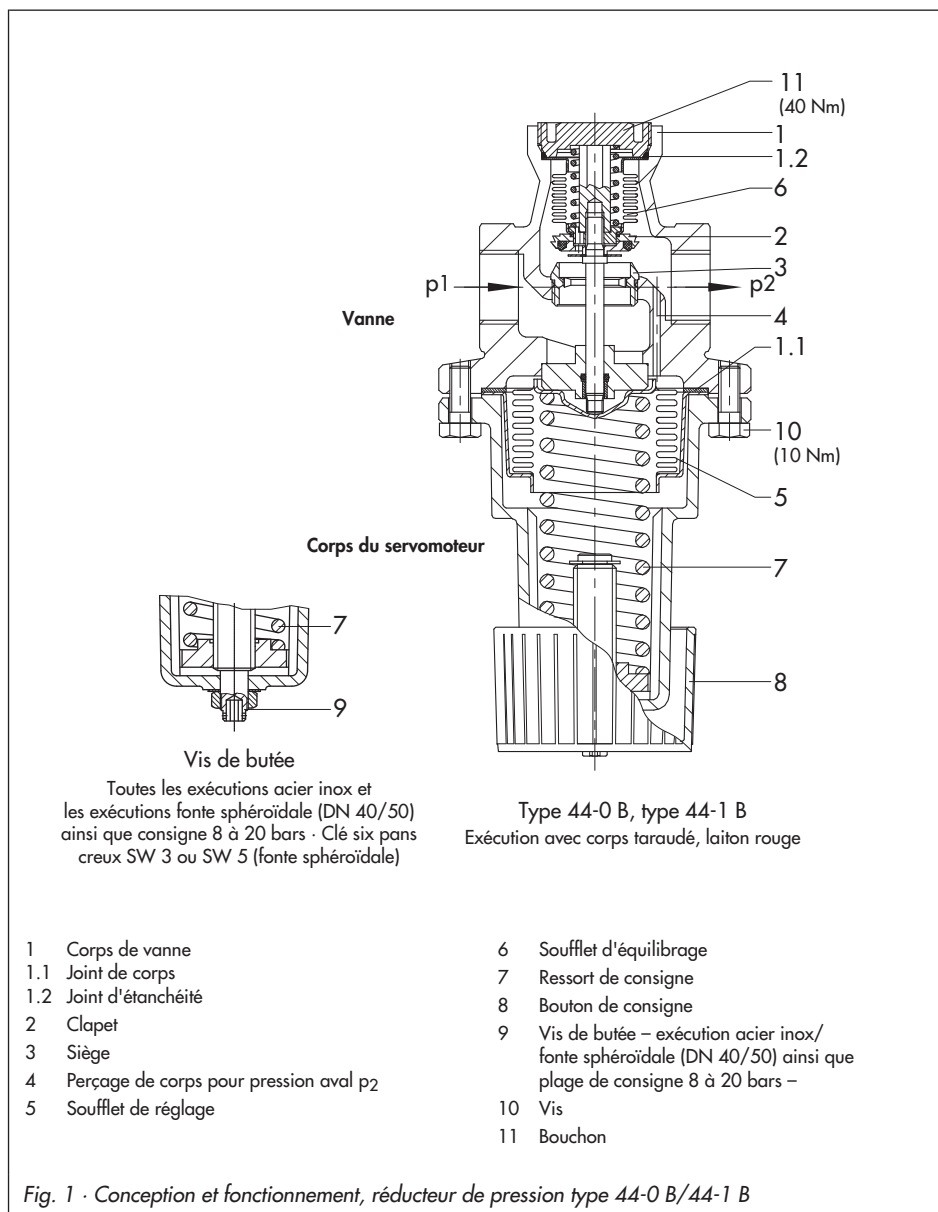
- **Type 44-0 B, 44-1B:** Canalisation horizontale, corps du servomoteur dirigé vers le bas.
- **Type 44-1 B** – Températures du fluide jusqu'à 60 °C max. – :
Position de montage indifférente.



ATTENTION !

Le lieu de montage ne doit pas être exposé à un phénomène de surchauffe dû à des températures ambiantes trop élevées ou une évacuation insuffisante de la chaleur.

*Par conséquent, le régulateur avec corps laiton rouge **ne doit pas** être isolé avec la canalisation de passage du fluide.*



2.2 Filtre à tamis

Le filtre à tamis doit être placé en amont du régulateur (voir Fig. 2). Le fluide doit s'écouler dans le sens de la flèche coulée sur le corps.

Le tamis doit être dirigé vers le bas dans le cas d'un montage dans une canalisation horizontale, ou sur le côté pour les applications avec vapeur.

Dans le cas d'un montage avec un sens d'écoulement du bas vers le haut, la bride d'évacuation du tamis est dirigée vers le haut. Les impuretés ne seront ainsi pas collectées, mais du moins retenues.

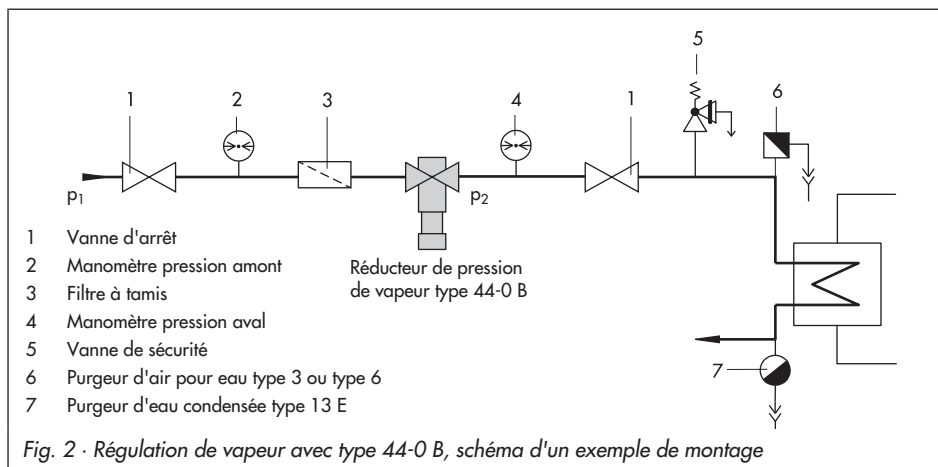
Pour faciliter le démontage du tamis, prévoir un dégagement suffisant.

2.3 Vanne d'arrêt

Il est recommandé d'installer une vanne d'arrêt manuelle en amont du filtre à tamis et en aval de chaque régulateur (voir Fig. 2), afin de pouvoir arrêter l'installation en cas de travaux d'entretien et de longues périodes d'inutilisation.

2.4 Manomètre

Pour la surveillance des pressions régnant dans l'installation, il est nécessaire de placer un manomètre en amont et en aval du régulateur (voir Fig. 2).



3 Utilisation

3.1 Mise en service

ATTENTION !

Ne procéder à la mise en service du régulateur qu'après le montage de tous les composants.

Ouvrir de préférence **l e n t e m e n t** les vannes d'arrêt en amont. Eviter les chocs de pression.

ATTENTION !

Lors d'un essai sous pression de l'installation avec un régulateur monté, s'assurer que le régulateur est ouvert et ne sera pas endommagé par la pression de vérification. La **pression admissible max.** de **1,5 x PN** ne doit pas être dépassée.

Si le fluide à régler (par ex. de l'eau) est susceptible de geler, protéger le régulateur de pression contre le gel. En cas d'un arrêt de fonctionnement, procéder au démontage du régulateur si nécessaire.

3.1.1 Régulation de la vapeur avec le type 44-0 B

- ▶ Pour éviter les coups de bélier, toutes les canalisations conductrices de fluide doivent entièrement être purgées et absolument sèches.
- ▶ Introduire la vapeur lentement dans l'installation et évaluer le temps de chauffe de telle sorte que les canalisations et les vannes puissent se réchauffer uniformément en évitant des vitesses d'écoulement trop rapides.

- ▶ Avant d'atteindre la pleine puissance, évacuer le condensat de la mise en service.
- ▶ Veiller à ce que l'air présent dans l'installation soit évacué au plus vite.

ATTENTION !

Evacuer le condensat généré de façon sûre (par ex. purgeur d'eau condensée SAMSON type 13).

Veiller à une purge suffisante de l'installation (par ex. purgeur d'air pour eau SAMSON type 3 ou type 6).

3.2 Réglage de la consigne

Voir aussi Fig. 1, page 5.

Réglage de la consigne souhaitée en tournant le bouton de consigne (8) manuellement ou en tournant la vis de butée (9).

Bouton de consigne ou vis de butée

- ▶ Tourner dans le sens horaire ☺ :
Augmentation de la pression de consigne
- ▶ Tourner dans le sens anti-horaire ☹ :
Diminution de la pression de consigne

Exécutions avec corps acier inox/fonte sphéroïdale (DN 40/50) et plage de consigne 8 à 20 bars :

Tourner la vis de butée (9) – Clé six pans creux SW 3 ou SW 5 (fonte sphéroïdale) – Déserrer le contre-écrou – Régler la consigne – Reserrer le contre-écrou.

Le manomètre placé en aval (voir Fig. 2) permet le contrôle de la consigné réglée.

La consigne peut être modifiée en remplaçant le ressort de consigne (7) (voir "4.3 Echange du ressort de consigne").

3.3 Arrêt de l'installation

Il est préférable de fermer d'abord le robinet d'arrêt placé en amont, puis celui placé du côté aval.

4 Entretien et recherche des anomalies

Les régulateurs ne nécessitent pas d'entretien. Toutefois, les régulateurs sont soumis à une certaine usure, notamment au niveau du siège, du clapet et du soufflet de réglage ou d'équilibrage.

En fonction des conditions d'utilisation, vérifier régulièrement que le régulateur fonctionne correctement afin de pouvoir détecter et supprimer d'éventuels dysfonctionnements.

Si l'on constate que le régulateur n'est pas suffisamment étanche, vérifier le soufflet de réglage (voir § 4.2) et le remplacer si nécessaire.

Se référer au **Tableau 1 - Diagnostics d'erreur** pour comprendre les éventuelles causes de défaillances et leur solution.

Dans le cas le plus simple, la restauration d'une fonction est possible en suivant les instructions recommandées.

Remarque: Les pièces de rechange d'origine figurent dans la liste EL 2626 FR. Elles sont disponibles chez SAMSON (voir "6 Service après-vente").

ATTENTION !


Lors des interventions sur le régulateur, il est impératif d'éliminer la pression dans la partie concernée de l'installation, et selon le fluide, de la purger. Il est recommandé de démonter le régulateur de la canalisation.

Pour les températures élevées, attendre que le fluide refroidisse à la température ambiante.

Il faut savoir que les vannes ont des zones de rétention et que du fluide résiduel peut se trouver encore dans la vanne.


4.1 Nettoyage ou échange du clapet

Voir aussi Fig. 1, page 5.

1. Tourner le bouton de consigne (8/9) dans le sens anti-horaire  pour détendre complètement le ressort de consigne (7).
2. Dévisser le bouchon (11) (clé SW 13), puis retirer le soufflet d'équilibrage (6) avec le clapet (2) et la tige de clapet.
3. Nettoyer soigneusement le siège et le clapet.
Si le clapet ou le soufflet d'équilibrage sont détériorés, procéder à l'échange complet (le clapet standard pour la plage de consigne 0,2 à 2 bars n'a pas de soufflet d'équilibrage !)
4. Remplacer le joint d'étanchéité (1.2).
5. Pour le montage, procéder en sens inverse (couples de serrage voir Fig. 1).

4.2 Echange du soufflet de réglage

Voir aussi Fig. 1, page 5.

1. Tourner le bouton de consigne (8/9) dans le sens anti-horaire  pour détendre le ressort de consigne (7).

ATTENTION !


Pendant que les vis sont dévissées, le ressort est encore légèrement tendu.

2. Dévisser les vis (10) sans à-coups.
3. Retirer la partie inférieure avec le ressort (7) et le soufflet de réglage (5).
4. Sortir le soufflet de réglage et le remplacer par un neuf.
5. Remplacer le joint d'étanchéité (1.1).
6. Pour le montage, procéder en sens inverse (couples de serrage voir Fig. 1).

4.3 Echange du ressort de consigne

Voir aussi Fig. 1, page 5.

Le ressort de consigne se trouve dans le corps du servomoteur. Il peut être remplacé après avoir dévissé le corps de la vanne.

1. Tourner le bouton de consigne (8/9) dans le sens anti-horaire  pour détendre le ressort de consigne (7) jusqu'en butée.

ATTENTION !

Pendant que les vis sont dévissées, le ressort est encore légèrement tendu.

2. Dévisser les vis (10) sans à-coups.

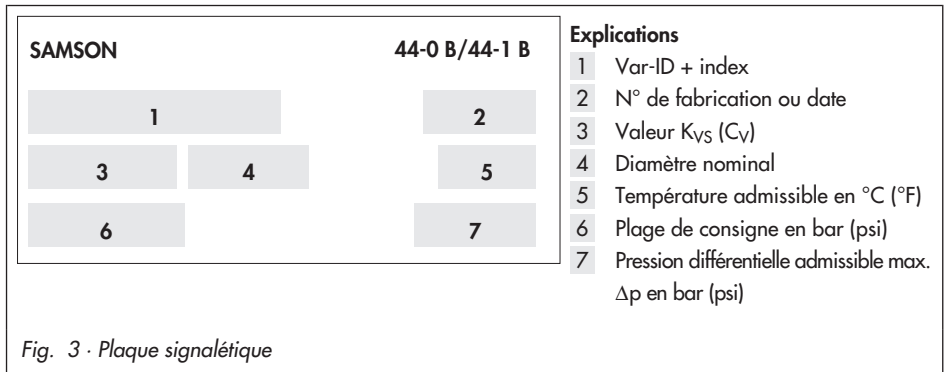
3. Retirer la partie inférieure avec le ressort (7) et le soufflet de réglage (5).
4. Sortir le ressort de réglage et le remplacer par un neuf.
5. Si nécessaire, remplacer le joint pour garantir l'étanchéité au niveau du corps (1.1).
6. Pour le montage, procéder en sens inverse (couples de serrage voir Fig. 2).

Tableau 1 - Recherche des anomalies et leur suppression

Dysfonctionnement	Cause éventuelle	Action recommandée
La pression dépasse la consigne préréglée	Pas d'impulsion de pression suffisante sur le soufflet de réglage	Pour exécution spéciale sans conduite d'impulsion; raccorder la conduite · Nettoyer la conduite d'impulsion et le raccord à vis
	Exécution spéciale avec conduite d'impulsion externe · Prise de pression au mauvais endroit	Modifier la conduite d'impulsion · Ne pas raccorder aux coudes ou aux rétrécissements
	Usure du siège et du clapet due à des dépôts ou des corps étrangers	Remplacer les pièces endommagées
	Clapet bloqué par un corps étranger	Retirer le corps étranger · Remplacer les pièces éventuellement endommagées
La pression descend en dessous de la consigne préréglée	Vanne montée dans le sens contraire de l'écoulement du fluide	Vérifier le sens d'écoulement · Installer la vanne de sorte que le sens d'écoulement corresponde à la flèche sur le corps
	Clapet bloqué par un corps étranger	Retirer le corps étranger · Remplacer les pièces éventuellement endommagées
	Exécution spéciale avec conduite d'impulsion externe · Prise de pression au mauvais endroit	Modifier la conduite d'impulsion · Ne pas raccorder aux coudes ou aux rétrécissements
	Vanne ou valeurs K_{VS}/C_V trop petites	Vérifier le dimensionnement · Modifier éventuellement les valeurs K_{VS}/C_V ou monter un régulateur adapté
Comportement en régulation avec à-coups	Frottement augmenté, par exemple dû à un corps étranger au niveau du siège-clapet	Retirer le corps étranger · Remplacer les pièces éventuellement endommagées
Comportement en régulation retardé	Conduite d'impulsion encrassée à l'intérieur avec obstruction du passage	Nettoyer la conduite d'impulsion
Pression aval oscillante	Vanne surdimensionnée	Vérifier le dimensionnement · Modifier éventuellement les valeurs K_{VS}/C_V ou monter un régulateur adapté
	Exécution spéciale avec conduite d'impulsion externe · Prise de pression au mauvais endroit	Modifier la conduite d'impulsion · Ne pas raccorder aux coudes ou aux rétrécissements
Génération de bruit importante	Vitesse d'écoulement élevée, cavitation	Vérifier le dimensionnement · Monter éventuellement un régulateur de dimensions supérieures.

Des conditions particulières de fonctionnement et d'installation entraînent de nouvelles situations qui peuvent influencer défavorablement les conditions de régulation et également provoquer des dysfonctionnements. Ainsi, il convient de vérifier certains détails comme par exemple, le montage, le fluide de régulation, la température et les conditions de pression. Une analyse approfondie peut la plupart du temps requérir l'assistance sur site du service après-vente (voir "6 Service après-vente").

5 Plaque signalétique



6 Service après-vente

En cas d'incidents ou de dysfonctionnements, le service après-vente SAMSON propose son assistance.

Les adresses des filiales, bureaux et agences de SAMSON AG sont disponibles sur internet sous www.samson.de, dans notre catalogue de produits SAMSON ou au dos de cette notice de montage.

Pour le diagnostic d'erreurs et dans des conditions particulières d'installation, préciser les données suivantes (voir "5 Plaque signalétique") :

- ▶ Le type et le diamètre nominal de la vanne
- ▶ Var-ID (+ index)
- ▶ La pression amont et la pression aval
- ▶ La température et le fluide à régler
- ▶ Le débit min. et max. (débit volumique)
- ▶ Si un filtre à tamis est installé
- ▶ Le schéma de montage avec position exacte du régulateur, ainsi que tous les composants complémentaires montés dans l'installation (robinets d'arrêt, manomètre, etc...).

7 Caractéristiques techniques

Tableau 2 · Caractéristiques techniques · Toutes les pressions sous forme de surpression en bar

Régulateur		Réducteur de pression	
		44-0 B	44-1 B
Raccord	Corps acier inox/laiton rouge	Taraudage G $\frac{1}{2}$, G $\frac{3}{4}$, G1	
	Corps acier inox	Raccord à bride DN 15 et 25	
	Corps fonte à graphite sphéroïdale	Raccord à bride DN 15, 25, 40 et 50	
Pression nominale		PN 25	
Température admissible max.	Liquides	–	150 °C
	Gaz ininflammables	–	80 °C
	Azote	–	200 °C
	Vapeur	200 °C	–
Pression différentielle admissible max. Δp	G $\frac{1}{2}$, G $\frac{3}{4}$, G1 · DN 15 et 25	16 bars	
	DN 40 et 50	8 bars	
Plage de consigne, réglable sans discontinuité		0,2 à 2 bars · 1 à 4 bars · 2 à 6 bars · 4 à 10 bars 8 à 20 bars ¹⁾	
Débit de fuite		≤ 0,05 % de la valeur K_{VS}	
Température ambiante admissible max.		60 °C	

¹⁾ Plage de consigne non valable pour DN 40 et 50

Tableau 3 · Valeurs K_{VS}

Corps taraudé						
Dimension raccord		G $\frac{1}{2}$	G $\frac{3}{4}$	G1		
Valeurs K_{VS}	Type 44-1 B	Exécution standard	3,2 ¹⁾	4 ¹⁾	5 ¹⁾	
		Exécution spéciale – non équilibrée –	0,25 ²⁾ · 0,4 · 1 ¹⁾ · 2,5			
	Type 44-0 B	Exécution standard	1,6 ³⁾ · 3,2	2 ³⁾ · 4	2,5 ³⁾ · 5	
		Exécution spéciale – non équilibrée –	0,25 ²⁾ · 0,4 ²⁾ · 1 ²⁾			
Corps à bride						
Diamètre nominal		DN 15	DN 25	DN 40	DN 50	
Valeurs K_{VS}	Type 44-1 B	Exécution standard	3,2 ¹⁾	5 ¹⁾	16	20
		Exécution spéciale – non équilibrée –	0,25 ²⁾ · 0,4 · 1 ¹⁾ · 2,5		8 ²⁾	
	Type 44- B	Exécution standard	1,6 ³⁾ · 3,2	2,5 ³⁾ · 5	16	20
		Exécution spéciale – non équilibrée –	0,25 ²⁾ · 0,4 ²⁾ · 1 ²⁾		8 ²⁾	

¹⁾ pour les régulateurs avec corps acier inox et étanchéité souple FFKM aussi disponible en exécution spéciale

²⁾ étanchéité métallique

³⁾ non équilibrée

8 Dimensions et poids

Corps taraudé

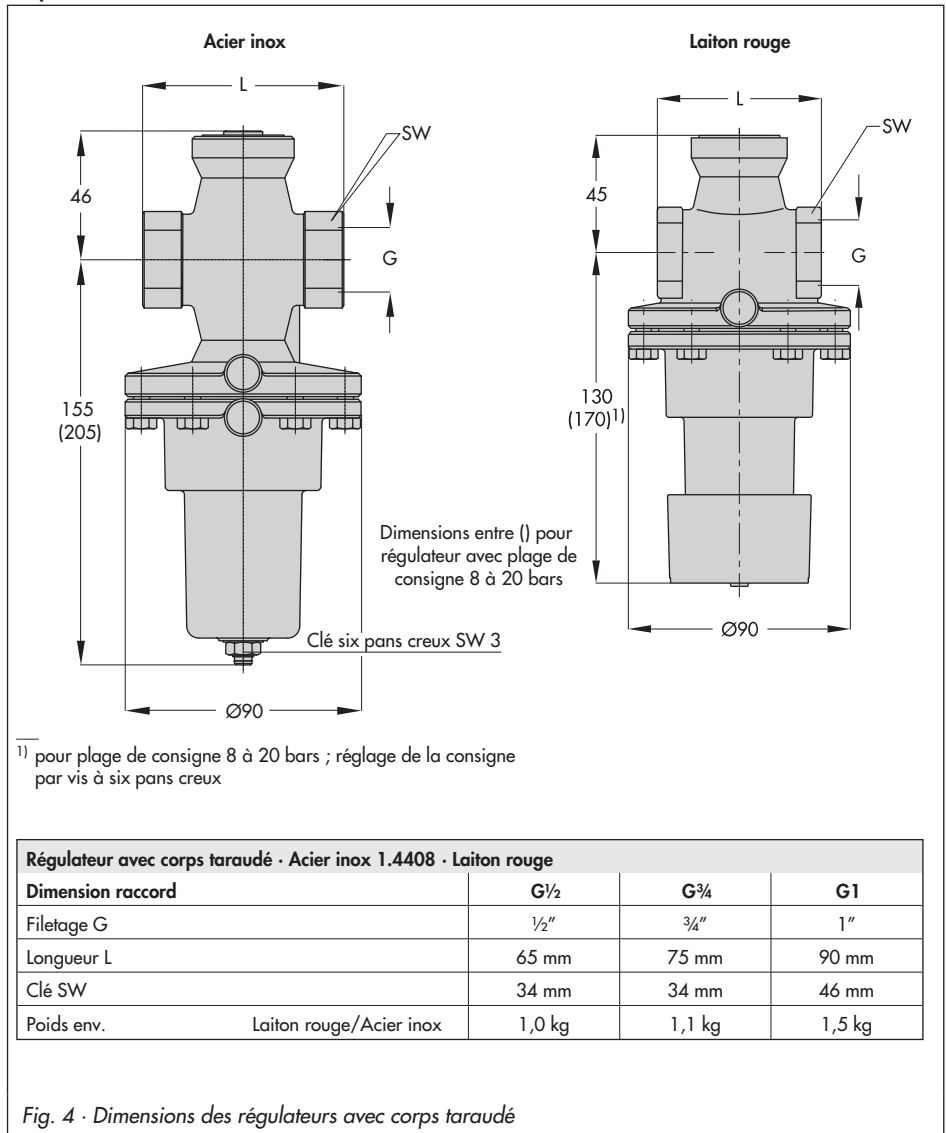


Fig. 4 · Dimensions des régulateurs avec corps taraudé

Corps à bride

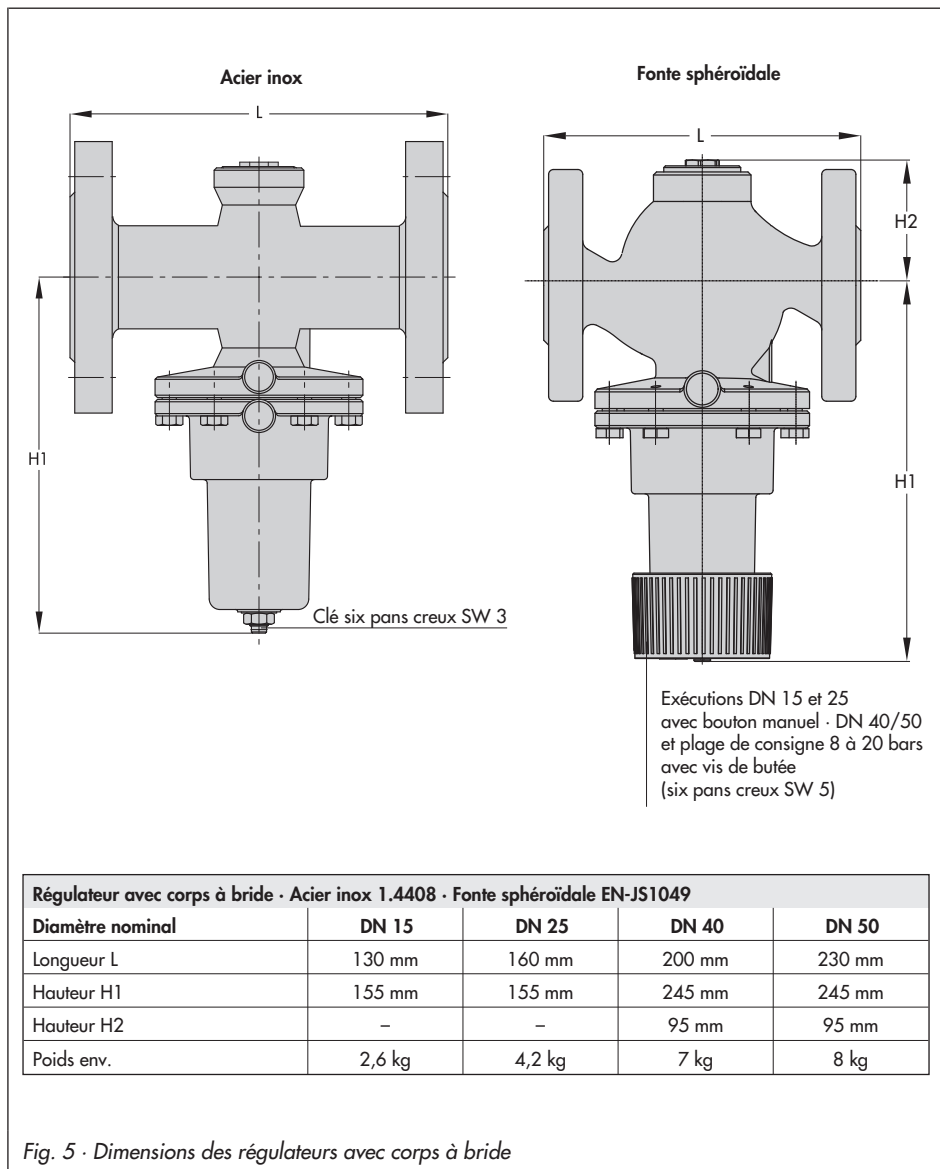


Fig. 5 · Dimensions des régulateurs avec corps à bride



SAMSON REGULATION S.A
1, rue Jean Corona BP 140
F- 69512 VAULX-EN-VELIN CEDEX
Tél. +33 (0)4 72 04 75 00
Fax. +33 (0)4 72 04 75 75

Succursales à :

Paris (Rueil-Malmaison) · **Marseille** (La Penne sur Huveaune)

Mulhouse (Cernay) · **Nantes** (St Herblain)

Bordeaux (Mérignac) · **Lille** · **Caen**

EB 2626-1 FR

S/Z 2010-12