

YLIVIRTAUSVENTTIILI Tyyppi 44-6B



Kuva 1 · Tyyppi 44-6B

Asennus- ja käyttöohje

EB 2626-2 FI

Painos huhtikuu 2003



SISÄLLYS		Sivu
1	Rakenne ja toiminta	4
2	Asennus	5
2.1	Asennusasento	5
2.2	Mudanerotin	5
2.3	Sulkuventtiilit ja painemittarit	5
3	Käyttö	6
3.1	Asetusarvon säätö	6
3.2	Asetusalueen vaihto	6
4	Huolto	6
4.1	Kartion puhdistus ja vaihto	6
4.2	Säätöpalkeen vaihto	7
5	Mitat ja painot	7
6	Osatilauksissa ja ongelmatilanteissa huomattavaa	7

Tiedoksi:

Ei-sähköiset toimilaitteet ja säätöventtiilit eivät syytymisvaaramäärityksen EN 13463-1: 2001 kappaleen 5.2 mukaan muodosta harvinaisissakaan käyttöhäiriöissä mahdollista sytytyslähdetä eivätkä siten ole direktiivin 94/9/EG mukaisia.

Liitynnöissä jännitteen tasaamiseksi on seurattava EN 60079-14: 1977 VDE 0165 osan 1 kappaletta 6.3.

**SAMSON-laitteista huomioitavaa**

- ▶ CE-merkityt osat täyttävät Euroopan parlamentin ja neuvoston 29. toukokuuta 1997 hyväksymän painelaitteita koskevan direktiivin 97/23/EY määräykset.

Tärkeätä!

- ▶ Laitteen saa asentaa paikalleen ja ottaa käyttöön vain, mikäli asennuksesta ja käyttöönotosta vastaavalla henkilöllä on käytettävissään laitetta koskeva käyttö- ja huolto-ohje, ja tämän ohjeen määräyksiä on noudatettu.
- ▶ Käyttö- ja huolto-ohje toimitetaan erikseen. Ohjeet löytyvät myös Internetistä osoitteesta <http://www.samson.de>.
- ▶ Käyttäjän tulee myös varmistaa, että laitetta käytetään asianmukaisesti, ja että laitteen valinnassa käytettyjä käyttöpainetta ja -lämpötilaa koskevia mitoitussarvoja ei ylitetä.

1 Rakenne ja toiminta

Ylivirtausventtiilin pääosat ovat venttiilirunko, missä on istukkarengas, sulkukartio ja kevennyspalje, sekä toimilaitteosa, missä on jousikuormitettu säätöpalje, jousi ja asetussarvon säätö.

Ylivirtausventtiilillä pidetään venttiilin edellä oleva paine vakiona.

Venttiili on paineettomana suljettu ja se avautuu kun tulopaine ylittää säädetyt arvon.

Prosessiaine virtaa istukan ja kartion välistä nuolen osoittamaan suuntaan. Sulkukartio rajoittaa virtausmäärää ja siten painetta venttiilin yli.

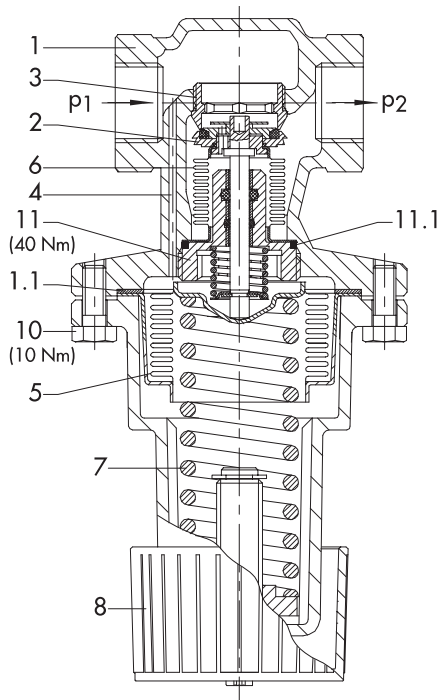
Vakiona pidettävä tulopaine vaikuttaa pesässä olevan porauksen (4) kautta säätöpaljeelle (5) ja muuttuu täten säätövoimaksi.

Tämä voima siis säätää sulkukartion paikan riippuen jousen (7) voimasta, mihin vaikuttaa asetussarvon säätimellä (8).

Tiedoksi:

Säätöalueen 0,2...2 bar vakiosulkukartiossa ei ole kevennyspaljetta (6).

- 1 Venttiilin runko
- 1.1 Rungon tiiviste
- 2 Sulkukartio
- 3 Istukka
- 4 Poraus tulopaineelle
- 5 Säätöpalje
- 6 Kevennyspalje
- 7 Jousi
- 8 Asetussarvon säädin
- 10 Ruuvit
- 11 Väliproppu
- 11.1 Tiivistengeras



Kuva 2 · Halkileikkaus ylivirtausventtiilistä 44-6B

2 Asennus

2.1 Asennusasento

Seuraavin suosituksin ylivirtausventtiili voidaan asentaa mihin asentoon tahansa, 60 °C lämpötilaan saakka. Virtauksen on oltava pesässä olevan nuolen suuntainen.

HUOMAUTUS

Ennen ylivirtausventtiilin asennusta putkisto on huuhdeltava huolellisesti etteivät mahdolliset tiivistepalaset, hitsausjännökset tai muut epäpuhtaudet häiritse ja ennen kaikkea estä venttiilin tiivistä sulkeutumista.

2.2 Mudanerotin

On suositeltavaa asentaa mudanerotin tyyppi SAMSON 1NI ennen ylivirtausventtiiliä.

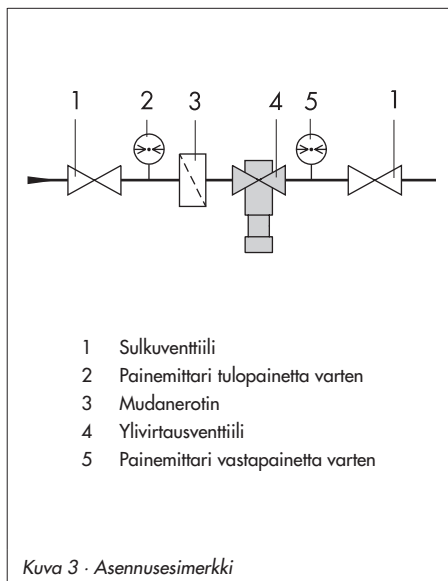
Vaakasuoraan asennettaessa tulee mudanerottimen sihtipesän olla alaspäin ja pystysuorissa putkissa ylöspäin.

Sihdin irrottamiseen puhdistusta varten on varattava riittävästi tilaa.

2.3 Sulkuventtiilit ja painemittarit

On suositeltavaa asentaa ennen mudanerotinta ja säätimen jälkeen käsisulkuventtiilit, jotta laitos voidaan sulkea puhdistus- ja huoltotöitä ym. seisokkeja varten.

Jotta vallitsevia paineita voitaisiin seurata, ennen ja jälkeen venttiilin tulisi asentaa vastavasti painemittarit.



3 Käyttö

3.1 Asetusarvon säätö

Asetusarvo säädetään kiertämällä asetusrönsäätimen nuppia (8). Kierrettäessä nuppia myötöpäivään paine nousee; vastapäivään kierrettäessä paine laskee. Tulopuolelle asennettu painemittari näyttää asetusrönsön. Asetusalueetta voidaan muuttaa vaihtamalla jousi (7) kappaleessa 3.2 kuvatulla tavalla.

3.2 Asetusalueen vaihto

1. Kierretään asetusrönsön säädintä (8) vastapäivään ääriasettoon saakka jousen (7) jännityksen poistamiseksi.
2. Irrotetaan ruuvit (10) tasaisesti.
Varoitus! Jousessa on vielä heikko esi-jännitys.
3. Irrotetaan alaosa, missä on jousi (7) ja säätöpalje (5).
4. Otetaan jousi ulos ja vaihdetaan se alla olevan taulukon mukaan.
5. Tarvittaessa vaihdetaan rungon tiiviste (1.1).
6. Kootaessa toimitaan päinvastaisessa järjestyksessä.

Asetusalue bar		Tilausnumero
0,2...2	keventämätön	0270-2664
0,2...2	kevennetty	0270-2663
1...4		0270-2665
2...6		0270-2662
4...10		0270-2661

4 Huolto

Vaikka ylivirtausventtiili on huoltovapaa, se on kuitenkin altis normaalille kulumiselle; erityisesti sen istukka ja kartio. Olosuhteista riippuen ylivirtausventtiili on säännöllisin väliajoin tarkistettava mahdollisten virhetoimintojen vuoksi.

Mikäli ylivirtausventtiili ei sulkeudu tiiviisti, sen istukka ja kartio ovat joko likaantuneet tai alkaneet vuotaa luonnollisesta kulumisesta.

Jos virtaava aine vuotaa venttiilistä ulospäin, on säätö- ja kevennyspalje tarkistettava ja mahdollisesti vaihdettava.



Ylivirtausventtiili on aina irrotettava putkistosta ennen huoltoa.

Ennen irrotusta on vapautettava paine venttiilin lohkoista ja tyhjennettävä se.

VAROKAA KUUMIA AINEITA.

4.1 Kartion puhdistus ja vaihto

Kartion ja istukan (3) irrottamiseen tarvitaan hylsyavain (tilausnumero 1280-3001). Avain voidaan tehdä poraamalla reikä 19 mm kuusiokoloavaimen kuvan 4 mukaan.

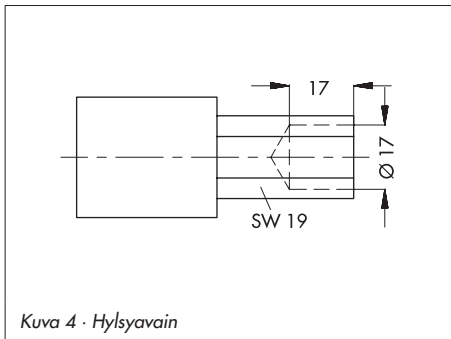
1. Kierretään asetusrönsön säädintä (8) vastapäivään ääriasettoon saakka jousen (7) vapauttamiseksi.
2. Väliproppu (11) kierretään irti, jotta kevennyspalje (6) ja sulkukartio (2) karoi- neen voidaan vetää irti.
3. Istukka ja kartio puhdistetaan perusteellisesti. Jos kartio tai palje on vahingoittu-

nut, tulee koko osa uusia. Säättöalueen 0,2...2 bar vakiosulkukartiossa ei ole kevennyshaljetta.

- Vaihdetaan rungon tiiviste (1.1).
- Koottaessa toimitaan päinvastaisessa järjestyksessä. Kiristystiukkuudet ovat kuvan 2 mukaiset.

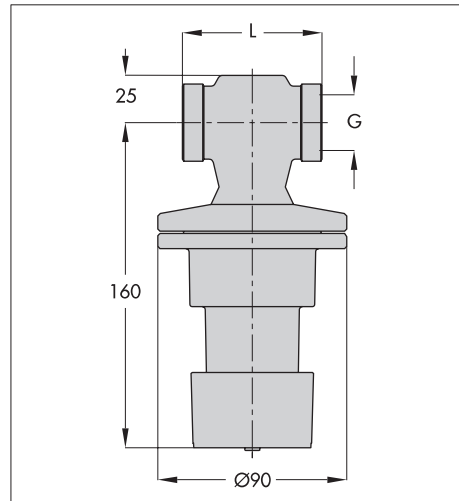
4.2 Säättöpalkeen vaihto

- Kierretään asetusarvon säädintä (8) vastapäivään ääriasentoon saakka jousen (7) vapauttamiseksi.
- Irrotetaan ruuvit (10) tasaisesti.
- Varoitus!** Jousessa on vielä esijännitys.
- Irrotetaan alaosa, missä on jousi (7) ja säättöpalje (5).
- Säättöpalje vedetään ulos ja vaihdetaan.
- Vaihdetaan rungon tiiviste (1.1).
- Koottaessa toimitaan päinvastaisessa järjestyksessä. Kiristystiukkuudet ovat kuvan 2 mukaiset.



5 Mitat ja painot

Tyyppi 44-6B			
Liitännä	G 1/2	G 3/4	G 1
Sisäkierre	1/2"	3/4"	1"
Rakennepituus L	65	75	90
Leveys	34	34	46
Paino noin kg	1,0	1,1	1,5



6 Osatilauksissa ja ongelmatilanteissa huomattavaa

Tilatessanne ylivirtausventtiilin osia tai tarvittaessanne neuvoja lähettäkää toimittajalle seuraavat tiedot:

- ▶ Ylivirtausventtiilin tyyppi ja nimelliskoko
- ▶ Tilaus- ja valmistenumerot tyyppikilvestä
- ▶ Tulopaine ja vastapaine
- ▶ Virtaava aine ja virtaama m³/h
- ▶ Onko asennettu mudanerotin
- ▶ Asennuspiirros



OY SAMSON AB SÄÄTÖTEKNIKKAA

Louhelantie 10 · 01600 Vantaa

Puhelin 09 537155 · Fax 09 535556

E-mail: samson@samson.fi · Internet: www.samson.fi

EB 2626-2 FI

S/Z 2005-01