

Druckregler ohne Hilfsenergie



Differenzdruckregler (schließend)
Typ 42-14 · Typ 42-18



Differenzdruckregler Typ 42-14



Differenzdruckregler Typ 42-18

Einbau- und Bedienungsanleitung

EB 3001

Ausgabe August 2008



Inhalt	Seite
Allgemeine Sicherheitshinweise	3
1 Aufbau und Wirkungsweise.	4
2 Einbau	4
2.1 Einbaulage	6
2.2 Steuerleitung, Ausgleichsgefäß und Nadeldrosselventil	6
2.3 Schmutzfänger	8
2.4 Absperrventil	8
2.5 Manometer	8
3 Bedienung	8
3.1 Inbetriebnahme	8
3.1.1 Spülen der Anlage	8
3.2 Sollwert einstellen	9
3.3 Außerbetriebnahme	9
4 Wartung und Fehlersuche	9
4.1 Austausch der Stellmembran	9
5 Service	11
6 Typenschild	12
7 Technische Daten	13
8 Abmessungen	14

Bedeutung der Hinweise in der vorliegenden Einbau- und Bedienungsanleitung

VORSICHT!

Warnung vor gefährlichen Situationen, die zu Verletzungen führen können.

Hinweis: Ergänzende Erläuterungen, Informationen und Tipps.

ACHTUNG!

Warnung vor Sachschäden.



Allgemeine Sicherheitshinweise!

- ▶ Die Regler dürfen nur durch fachkundiges und unterwiesenes Personal unter Beachtung anerkannter Regeln der Technik eingebaut, in Betrieb genommen und gewartet werden. Dabei ist sicherzustellen, dass Beschäftigte oder Dritte nicht gefährdet werden.
Die in dieser Anleitung aufgeführten Warnhinweise, besonders für Einbau, Inbetriebnahme und Wartung, sind unbedingt zu beachten.
- ▶ Der Regler erfüllt die Anforderungen der europäischen Druckgeräterichtlinie 97/23/EG. Bei Geräten, die mit einem CE-Zeichen gekennzeichnet sind gibt die Konformitätserklärung Auskunft über das angewandte Konformitätsbewertungsverfahren. Die entsprechende Konformitätserklärung steht auf Anforderung zur Verfügung.
- ▶ Zur sachgemäßen Verwendung ist sicherzustellen, dass der Regler nur dort zum Einsatz kommt, wo Betriebsdruck und Temperaturen die bei der Bestellung zugrunde gelegten Auslegungskriterien nicht überschreiten.
- ▶ Für Schäden, die durch äußere Kräfte oder andere äußere Einwirkungen entstehen ist der Hersteller nicht verantwortlich!
- ▶ Gefährdungen, die am Regler vom Durchflussmedium, dem Betriebsdruck und von beweglichen Teilen ausgehen können, sind durch geeignete Maßnahmen zu verhindern.
- ▶ Sachgemäßer Transport und fachgerechte Lagerung des Gerätes mit Montage und Einbau sowie sorgfältige Bedienung und Instandhaltung werden vorausgesetzt.

Hinweis: Die nichtelektrischen Ventil-Ausführungen ohne Auskleidung des Ventilgehäuses mit Isolierstoffbeschichtungen haben nach der Zündgefahrenbewertung, entsprechend der EN 13463-1: 2001 Absatz 5.2, auch bei selten auftretenden Betriebsstörungen keine eigene potentielle Zündquelle und fallen somit nicht unter die Richtlinie 94/9/EG.

1 Aufbau und Wirkungsweise

Vgl. hierzu auch Bild 1, Seite 5.

Die Differenzdruckregler haben die Aufgabe, den Differenzdruck zwischen der Plus- und Minusleitung auf einem einstellbaren (Typ 42-14) oder festen Sollwert (Typ 42-18) konstant zu halten.

Die Regler bestehen im wesentlichen aus dem Ventil mit Sitz und Kegel und dem Schließantrieb mit Stellmembran.

Ventil und Antrieb werden getrennt geliefert und müssen vor Ort durch eine Überwurfmutter verschraubt werden.

Das Medium fließt in Pfeilrichtung durch die von Sitz (2) und Kegel (3) freigegebene Fläche, wobei die Kegelstellung den zu regelnden Differenzdruck, der über der Anlage ansteht, bestimmt.

Damit die innerhalb des Ventiles auftretenden Drücke vom Antrieb getrennt werden, sind die Regler mit einem abgedichteten Zwischenstück (10) ausgerüstet.

Der Differenzdruck der Anlage wird über die Plus- und Minusdruckleitung auf die Stellmembran (13) übertragen und in eine Stellkraft umgeformt. Diese Kraft verstellt den Kegel abhängig von der Kraft der Sollwertfedern (16).

Bei **Typ 42-18** sind die Sollwertfedern im Innern des Antriebes eingebaut – Sollwert ist fest eingestellt –.

Bei **Typ 42-14** sind die Sollwertfedern außen – der Sollwert lässt sich innerhalb des Sollwertbereiches einstellen –.

2 Einbau

Vgl. hierzu auch Bild 1, Seite 5.

Die Regler können sowohl in der Minusdruck- (Rücklauf) als auch in der Plusdruckleitung (Vorlauf) der Anlage eingebaut werden.

Bei der Wahl der Einbaustelle darauf achten, dass der Regler nach Fertigstellung der Anlage leicht zugänglich bleibt.

ACHTUNG!

Vor dem Regler einen Schmutzfänger (z. B. SAMSON Typ 2 N) einbauen (siehe "2.3 Schmutzfänger").

Die Rohrleitung vor dem Einbau des Reglers sorgfältig durchspülen und reinigen, damit vom Medium aufgespülte Dichtungsteile, Schweißperlen und andere Verunreinigungen die einwandfreie Funktion und vor allen Dingen den dichten Abschluss nicht beeinträchtigen können.

ACHTUNG!

Regler spannungsfrei einbauen. Falls erforderlich, die Rohrleitung in der Nähe der Anschlussflansche abstützen. Abstützungen niemals direkt am Ventil oder dem Antrieb anbringen.

Tabelle 1 · Reglerkonfiguration

Regler	=	Ventil	+	Antrieb
Typ 42-14 mit Zwischenstück		Typ 2421 nicht entlastet		Typ 2424 Sollwert einstellbar
Typ 42-18 mit Zwischenstück		Typ 2421 nicht entlastet		Typ 2428 Sollwert fest

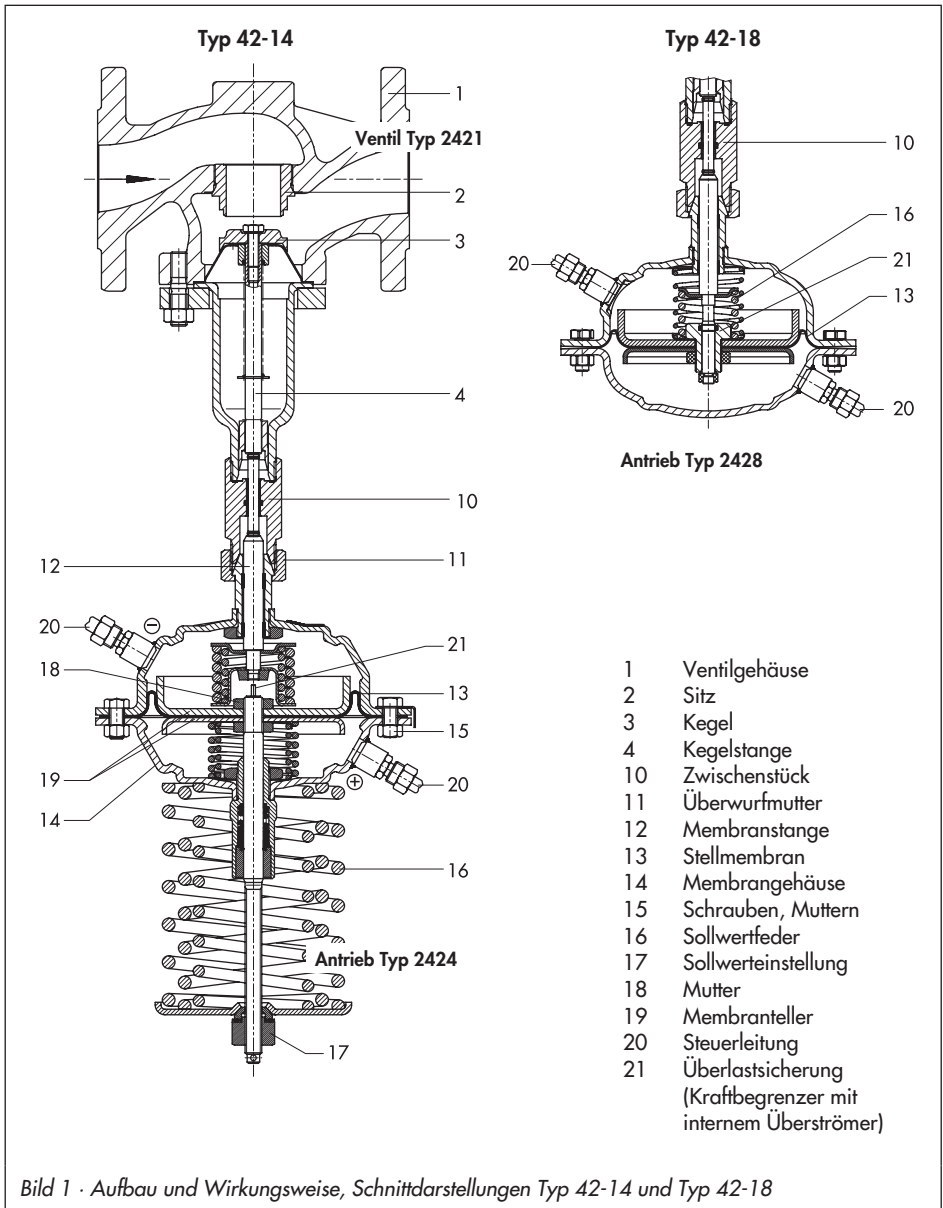


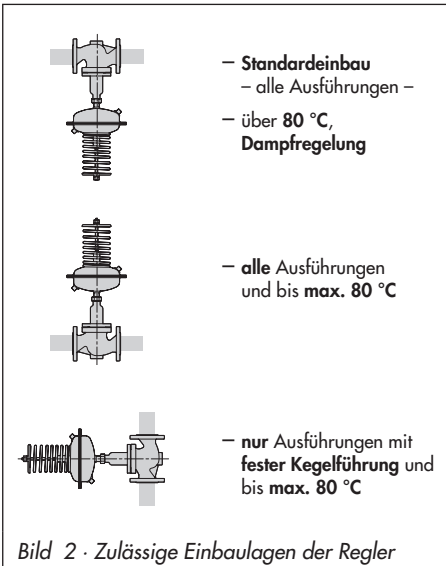
Bild 1 · Aufbau und Wirkungsweise, Schnittdarstellungen Typ 42-14 und Typ 42-18

2.1 Einbaulage

Zulässige Einbaulagen der Regler zeigt Bild 2.

Standardeinbau · Ventil ohne Antrieb so in die waagerechte Rohrleitung einbauen, dass der Anschluss für den Antrieb senkrecht nach unten zeigt und die Durchflussrichtung mit dem Gehäusefeil übereinstimmt.

Anschließend den Antrieb mit der Übermutter (11) am Zwischenstück (10) verschrauben.



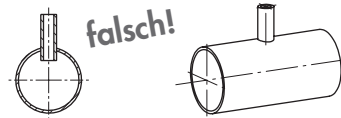
2.2 Steuerleitung, Ausgleichgefäß und Nadeldrosselventil

Steuerleitung · Bauseitig bei Dampf mit 3/8" und bei Luft/Wasser bevorzugt mit 8 x 1 mm Stahl- oder Edelstahl-Rohr verlegen.

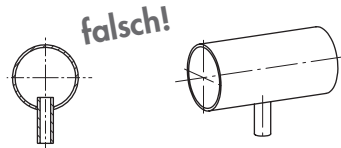
Die Steuerleitung mit einem Mindestabstand von ca. 5 x Ø D vom Ventil entfernt an die



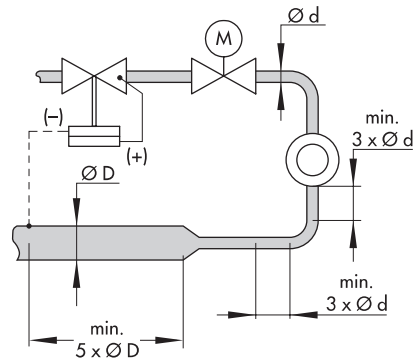
3.4 · Anschluss seitlich – optimal –



3.3 · Anschluss oben – falsch –



3.2 · Anschluss unten – falsch –



3.1 · Steuerleitungsanschluss, abhängig von der Rohrführung

Bild 3 · Steuerleitungsanschluss

Hauptleitung anschließen. Sind Rohrkrümmungen dazwischen, vergrößert sich der Abstand entsprechend (vgl. Bild 3.1). Die Leitungsführung ist generell abhängig vom Einbauort.

Wir empfehlen, die Steuerleitung seitlich an die Hauptleitung anzuschließen (vgl. Bild 3.4). Einbauten, die Strömungsturbulenzen erzeugen, müssen ausreichend weit von den Steuerleitungs-Anschlüssen entfernt sein.

Den Rohrdurchmesser der Hauptleitung **nicht exzentrisch** verändern!

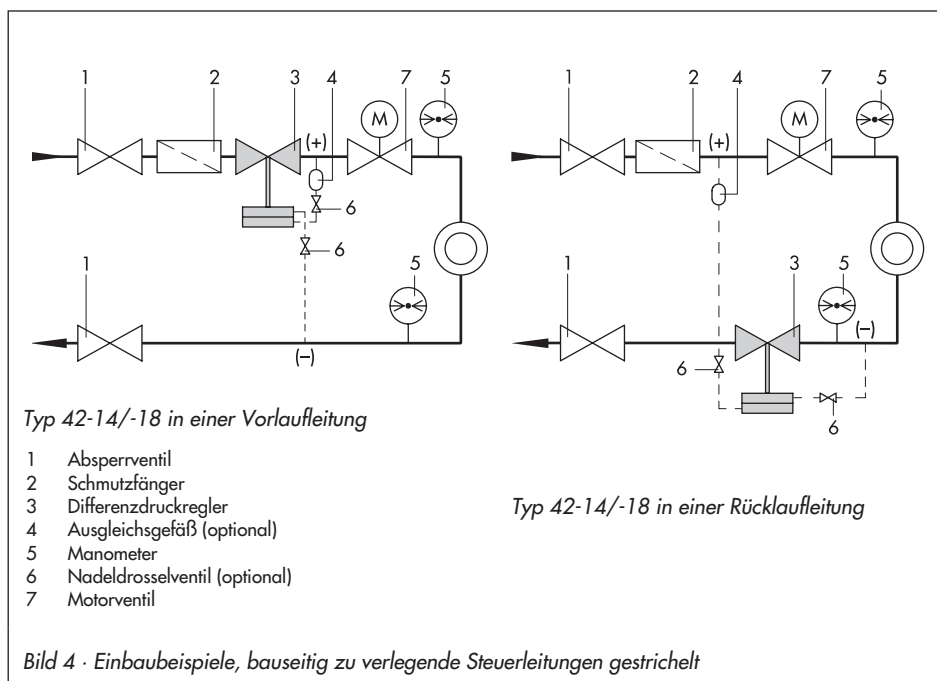
Steuerleitungsbausatz · Ein Bausatz zum direkten Druckabgriff am Ventilgehäuse kann

als Zubehör direkt von SAMSON bezogen werden. Vgl. auch T 3095.

Bei SAMSON-Steuerleitungsbausätzen zum direkten Druckabgriff sind die Strömungsverhältnisse bereits berücksichtigt und brauchen beim Anschluss nicht weiter beachtet werden.

Ausgleichsgefäß · Ein Ausgleichsgefäß ist erforderlich bei Flüssigkeiten mit Temperaturen über 150 °C sowie bei Dampf. Die Einbaulage des Ausgleichsgefäßes ist durch ein Klebeschild, einem Pfeil und dem auf der Oberseite eingeschlagenen "oben" gekennzeichnet.

Diese Einbaulage ist zwingend einzuhalten, da sonst die sichere Funktion des Reglers nicht gegeben ist.



Nadeldrosselventil · Neigt der Regler zum Schwingen, empfehlen wir, am Steuerleitungsanschluss des Antriebes eine SAMSON-Drosselverschraubung (Nadeldrosselventil) einzubauen.

Hinweis: Nadeldrosselventile, Ausgleichsgefäße, Überdrucksicherungen und Schneidringverschraubungen können auf Wunsch einzeln mitgeliefert werden. Eine Zusammenstellung der Zubehörteile befindet sich in T 3095.

2.3 Schmutzfänger

Der Schmutzfänger wird vor dem Regler eingebaut. Die Durchflussrichtung muss mit dem auf dem Gehäuse aufgebrachten Pfeil übereinstimmen. Der Siebkorb muss nach unten hängen bzw. bei Dampf zur Seite stehen. Darauf achten, dass genügend Platz zum Ausbau des Siebes vorhanden ist.

2.4 Absperrventil

Vor dem Schmutzfänger und am Ausgang der Rücklaufleitung je ein Handabsperrventil einbauen (vgl. Bild 4). Damit kann die Anlage zu Reinigungs- und Wartungsarbeiten und bei längeren Betriebspausen abgestellt werden.

2.5 Manometer

Zur Beobachtung der in der Anlage herrschenden Drücke vor und hinter dem Regler je ein Manometer einsetzen. Das auf der Minnderdruckseite angeordnete Manometer hinter der Druckentnahmestelle einbauen.

3 Bedienung

Vgl. hierzu auch Bild 1, Seite 5.

3.1 Inbetriebnahme

Regler erst nach der Montage aller Bauteile in Betrieb nehmen.

Steuerleitungen müssen offen und richtig angeschlossen sein.

Sind in den Steuerleitungen Nadeldrosselventile eingebaut, so müssen diese vor Inbetriebnahme geöffnet sein. Ausgleichsgefäße vor Inbetriebnahme mit dem Arbeitsmedium füllen.

Absperrventile bevorzugt von der Rücklaufseite her **langsam** öffnen.

ACHTUNG!

Bei einer Druckprüfung der Anlage mit eingebautem Regler darf der 1,5-fache Nenndruck am Antrieb nicht überschritten werden (vgl. "7 Technische Daten").

Dazu evtl. die extern angebrachten Steuerleitungen unterbrechen, damit der Membranantrieb des Differenzdruckreglers durch den Prüfdruck nicht beschädigt wird.

3.1.1 Spülen der Anlage

Bei gefüllter Anlage zunächst den Verbraucher voll öffnen und das Leitungssystem bei hohem Anlagendurchsatz für mehrere Minuten spülen. Der Differenzdruck-Sollwert wird nur grob eingestellt. Danach den eingebauten Schmutzfänger überprüfen (z. B. durch eine Messung des Druckabfalls). Falls erforderlich, Schmutzfänger reinigen.

3.2 Sollwert einstellen

Typ 42-14 · Einstellen des gewünschten Sollwertes geschieht durch Spannen der Sollwertfedern über die Stellmutter (17).

Sind kleine Differenzdrucksollwerte einzustellen, empfehlen wir zur Druckkontrolle ein Differenzdruckmanometer anstatt der beiden Manometer zu benutzen.

Drehen im Uhrzeigersinn an der Mutter (17) ergibt höheren, Drehen entgegen Uhrzeigersinn geringeren Sollwertdruck.

Typ 42-18 · Sollwert werkseitig fest eingestellt auf $\Delta p = 0,2; 0,3; 0,4$ oder $0,5$ bar.

3.3 Außerbetriebnahme

Bevorzugt zuerst das Absperrventil auf der Vordruckseite und dann auf der Minderdruckseite schließen.

4 Wartung und Fehlersuche

Die Regler sind wartungsfrei, unterliegen aber, besonders an Sitz, Kegel und Arbeitsmembran, natürlichem Verschleiß.

Abhängig von den Einsatzbedingungen den Regler in entsprechenden Intervallen überprüfen, um mögliche Fehlfunktionen zu erkennen und abstellen zu können.

Hinweise zur Ursache und Behebung von auftretenden Fehlern siehe "Tabelle 2 · Fehlerbehebung", Seite 10.

VORSICHT!

Bei Montagearbeiten am Regler muss der entsprechende Anlagenteil unbedingt drucklos gemacht und je nach Medium entleert werden. Wir empfehlen, das Ventil aus der Rohrleitung auszubauen.

Bei hohen Temperaturen eine Abkühlung auf Umgebungstemperatur abwarten.

Die Steuerleitung muss unterbrochen bzw. abgesperrt sein, um eine Gefährdung durch bewegliche Teile des Reglers zu vermeiden.

Da Ventile nicht tottraumfrei sind, ist zu beachten, dass sich noch Reste des Mediums im Ventil befinden können.

4.1 Austausch der Stellmembran

Vgl. hierzu auch Bild 1, Seite 5.

Ist nur die Stellmembran defekt, können nach Entleeren des Anlagenteils die Steuerleitungen abgeschraubt und der Antrieb zur Demontage vom Ventil getrennt werden. Das Ventil muss nicht ausgebaut werden.

1. Schrauben (15) am Antrieb lösen und oberes Abdeckblech mit Antriebsstange und Federpaket abnehmen.
2. Mutter (18) abschrauben, dabei mit geeignetem Werkzeug an unterer Membranstange gegenhalten.
3. Membranteller (19) abheben und Membran herausziehen.
4. Neue Stellmembran einlegen.
5. Zur weiteren Montage in umgekehrter Reihenfolge vorgehen.

Zur Inbetriebnahme nach Kap. 3.1 vorgehen.

Tabelle 2 · Fehlerbehebung

Fehlfunktion	mögliche Ursache	Behebung
Differenzdruck steigt über den eingestellten Sollwert	Kein ausreichender Druckimpuls auf der Arbeitsmembran.	Reinigung von Steuerleitung und Drosselverschraubung.
	Verschleiß von Sitz und Kegel durch Ablagerungen oder Fremdkörper bewirken Undichtigkeit.	Demontage; reinigen und beschädigte Teile austauschen.
	Druckentnahme an der falschen Stelle.	Umbau der Steuerleitungen; nicht an Rohrkrümmungen und -verengungen anschließen. Mindestabstand zum Regler beachten (vgl. Bild 3).
	Stellmembran defekt.	Stellmembran austauschen (vgl. Kap. 4.1).
	Ventil bzw. K_{VS} -Wert zu groß.	Auslegung überprüfen, eventuell kleineres Ventil einbauen.
Differenzdruck sinkt unter den eingestellten Sollwert	Ventil bzw. K_{VS} -Wert zu klein.	Auslegung überprüfen, eventuell größeres Ventil einbauen.
	Sicherheitseinrichtung, z. B. Druckbegrenzer hat ausgelöst.	Anlage überprüfen und Sicherheitseinrichtung entriegeln.
Regelkreis schwingt	Ventil bzw. K_{VS} -Wert zu groß.	Auslegung überprüfen, Ventil mit kleinerem K_{VS} -Wert wählen.
	Keine Impulsdämpfung, da die Drossel in der Antriebsverschraubung zu groß ist oder fehlt.	Passendes Nadel-drosselventil in die Steuerleitung am Eingang zum Antrieb einbauen. So lange zudrehen, bis der Regelkreis stabil ist – nicht vollständig schließen! –

Lassen sich Störungen anhand der Tabelle nicht beseitigen, mit SAMSON Kontakt aufnehmen.

5 Service

Bei Auftreten von Funktionsstörungen oder einem Defekt kann der SAMSON-Kundendienst zur Unterstützung herangezogen werden.

Die Adressen von SAMSON Tochtergesellschaften, Vertretungen und Servicestellen finden Sie im Internet unter www.samson.de, in einem SAMSON-Produktkatalog oder auf der Rückseite dieser EB.

Zur Fehlerdiagnose und bei unklaren Einbauverhältnissen sind folgende Angaben (vgl. "6 Typenschild") wichtig:

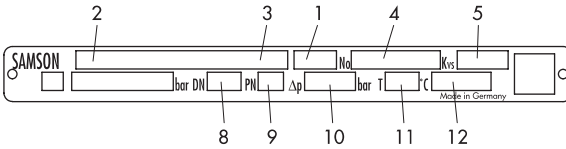
- ▶ Typ und Nennweite des Ventils
- ▶ Erzeugnisnummer mit Index
- ▶ Vordruck und Minderdruck
- ▶ Temperatur und Regelmedium
- ▶ Min. und max. Durchfluss (Volumenstrom)
- ▶ Ist ein Schmutzfänger eingebaut?
- ▶ Einbauskizze mit genauer Lage des Reglers und allen zusätzlich eingebauten Komponenten (Absperrventile, Manometer, etc.).

6 Typenschild

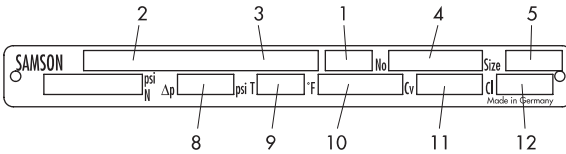
Ventil und Antrieb sind jeweils mit einem Typenschild versehen.

Typenschilder Ventil

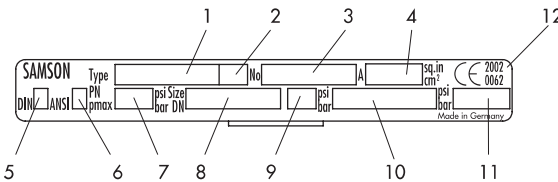
DIN-Ausführung



ANSI-Ausführung



Typenschild Antrieb



DIN-Ausführung

- 1 Ventiltyp
- 2 Erzeugnisnummer
- 3 Erzeugnisnummer-Index
- 4 Kommissionsnummer oder Datum
- 5 K_{VS} -Wert
- 8 Nennweite
- 9 Nenndruck
- 10 Zul. Differenzdruck
- 11 Zul. Temperatur
- 12 Gehäusewerkstoff

ANSI-Ausführung

- 5 Nennweite
- 8 Zul. Differenzdruck
- 9 Zul. Temperatur (°F)
- 10 Gehäusewerkstoff
- 11 C_v -Wert ($K_{VS} \cdot 1,17$)
- 12 ANSI-Class (Nenndruck)

- 1 Erzeugnisnummer
- 2 Erzeugnisnummer-Index
- 3 Kommissionsnummer oder Datum
- 4 Wirkfläche
- 5 Beschriftung nach DIN
- 6 Beschriftung nach ANSI
- 7 Max. zul. Druck
- 8 Nennweite
- 9 Wirkdruck
- 10 Sollwertbereich
- 11 Membranwerkstoff
- 12 Jahreszahl

Bild 5 · Typenschilder

7 Technische Daten

Tabelle 3 · Technische Daten

Typ		42-14		42-18
Nennweite	DN	15 bis 50		15 bis 25
Nenndruck	PN	16, 25 oder 40 (nach DIN EN 12516-1)		
Max. zul. Temperatur	Gehäuse	siehe Druck-Temperatur-Diagramm		
	Antrieb	mit Ausgleichsgefäß: Dampf und Flüssigkeiten bis 220 °C ohne Ausgleichsgefäß: Flüssigkeiten bis 150 °C Luft und Gase bis 80 °C		
Membranfläche des Antriebes		320 cm ²	160 cm ²	160 cm ²
Ansprechdruck des internen Überströmers über dem eingestellten Sollwert		0,6 bar	1,2 bar	0,6 bar
Sollwertbereiche		0,05 bis 0,25 bar	0,1 bis 0,6 bar; 0,2 bis 1 bar 0,5 bis 1,5 bar	0,2 bar; 0,3 bar; 0,4 bar oder 0,5 bar
Max. zul. Betriebsdruck bei Doppelmembranantrieb		10 bar	12 bar	12 bar
Leckrate		≤ 0,05% vom K _{VS} -Wert		

Kenndaten für die Durchflussberechnung nach DIN EN 60534, Teil 2-1 und 2-2: $F_L = 0,95$; $\alpha_T = 0,75$

8 Abmessungen

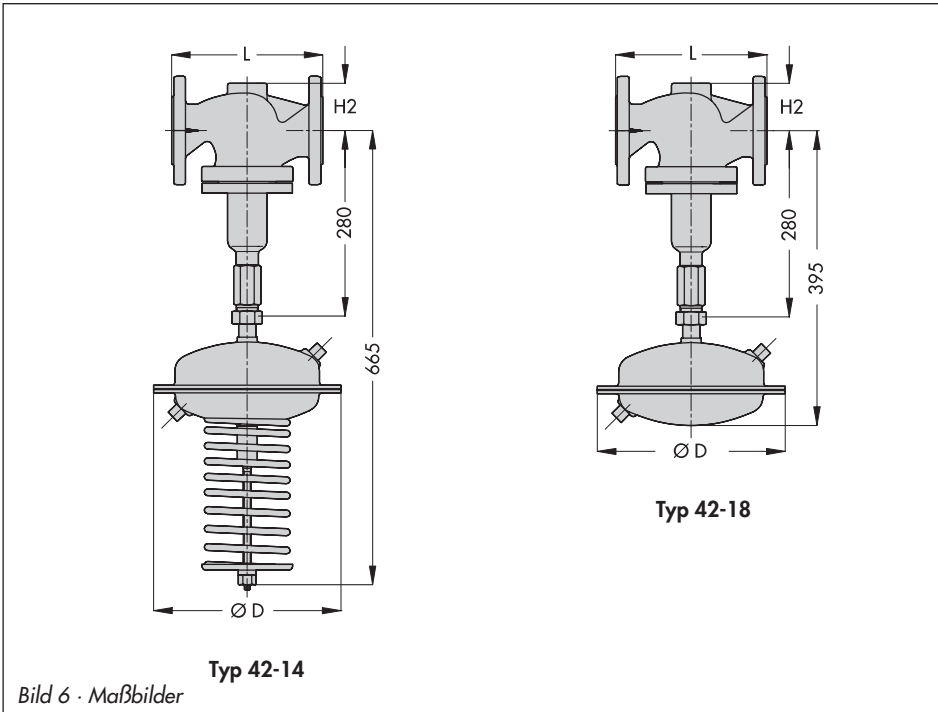


Tabelle 4 · Maße und Gewichte

Nennweite DN	15	20	25	32	40	50
Baulänge L	130 mm	150 mm	160 mm	180 mm	200 mm	230 mm
Bauhöhe H2	übrige Werkstoffe			72 mm		
	Schmiedestahl			–	92 mm	96 mm
Differenzdruckregler Typ 42-14						
Gewicht für PN 16, EN-JL1040 ¹⁾ in kg	20 ²⁾	20,5 ²⁾	21,5 ²⁾	28 ²⁾	28,5 ²⁾	3 ²⁾
	16	16,5	17,5	24	24,5	27
Membran-Ø D	225 mm bei A = 160 cm ² · 285 mm bei A = 320 cm ²					
Differenzdruckregler Typ 42-18						
Gewicht für PN 16, EN-JL1040 ¹⁾ in kg	11,5	12	13		–	

¹⁾ +10% bei PN 25/40 · ²⁾ mit Antrieb A = 320 cm²



SAMSON AG · MESS- UND REGELTECHNIK
Weismüllerstraße 3 · 60314 Frankfurt am Main
Telefon: 069 4009-0 · Telefax: 069 4009-1507
Internet: <http://www.samson.de>

EB 3001

S/Z 2008-05