

Регулятор давления прямого действия



Регуляторы перепада давления (закрываются)

Тип 42-24 A/B · Тип 42-28 A/B



Регулятор перепада давления
Тип 42-24 А



Регулятор перепада давления
Тип 42-28 А

Инструкция по монтажу и эксплуатации

EB 3003 RU

Редакция июнь 2013



Примечания и их значение



ОПАСНОСТЬ!

Опасные ситуации, которые могут привести к смерти или тяжёлым травмам



ВНИМАНИЕ!

Предупреждает о материальном ущербе и выходе оборудования из строя



ПРЕДУПРЕЖДЕНИЕ!

Ситуации, которые могут привести к смерти или тяжёлым травмам



Примечание:

Дополнительная информация



Рекомендация:

Практические советы

Оглавление	Страница
1	Общие указания по безопасности 5
2	Конструкция и принцип действия 6
2.1	Рабочая среда, сфера применения 6
3	Монтаж 9
3.1	Положение при монтаже 9
3.2	Грязеуловитель 10
3.3	Запорный клапан 10
3.4	Манометр 10
3.5	Импульсная линия, конденсационный сосуд и игольчатый дроссельный клапан 11
4	Эксплуатация 12
4.1	Ввод в эксплуатацию 12
4.2	Установка заданного давления 12
4.3	Вывод регулятора из рабочего режима 13
5	Техническое обслуживание. Поиск неисправностей 13
5.1	Замена рабочей мембраны 15
6	Сервисное обслуживание 15
7	Типовой шильдик 16
8	Приложение 17
8.1	Технические характеристики 17
8.2	Габариты 17

1 Общие указания по безопасности

В целях собственной безопасности соблюдайте следующие рекомендации по монтажу, запуску и эксплуатации прибора.

- Монтаж, пуск в эксплуатацию и техническое обслуживание регуляторов перепада давления могут осуществлять только специалисты, имеющие право на проведение указанных работ, при соблюдении действующих норм и правил техники безопасности. При этом следует убедиться в отсутствии угроз безопасности обслуживаемому персоналу и третьим лицам.
- Приведённые в данной инструкции предупреждения обязательны к соблюдению, особенно при монтаже, вводе в эксплуатацию и техническом обслуживании.
- Под специалистами в настоящей инструкции подразумеваются лица, которые на основе своего специального образования и опыта, а также знаний действующих норм и стандартов, регламентирующих их работу, способны предусмотреть возможные угрозы безопасности персонала.
- Регулятор отвечает требованиям Европейской Директивы 97/23/ЕС для технических устройств, работающих под давлением. Регуляторы с маркировкой CE имеют сертификат соответствия, который включает в себя информацию по подтверждению порядка аттестации. Сертификат соответствия предоставляется по запросу.
- Для обеспечения нормальной работы регулятора убедитесь, что он применяется только в зонах, где рабочее давление и температура не превышают рабочие значения, основанные на данных, указанных в заказе.
- Производитель не несёт ответственности за повреждения, вызванные внешними силами или любыми другими воздействиями!
- Риски, связанные с воздействием рабочей среды, рабочего давления или подвижных деталей в регуляторе, должны быть исключены при помощи надлежащих мер.
- При транспортировке и хранении, сборке и монтаже, а также эксплуатации и техническом обслуживании регулятора должны быть обеспечены надлежащие условия.

**Внимание:**

Согласно оценке риска по EN 13463-1: 2009 абз. 5.2 у неэлектрических клапанов с корпусом без изолирующего покрытия даже при изредка возникающих неисправностях отсутствует внутренний потенциальный источник возгорания, поэтому они не подпадают под действие Европейской Директивы 94/9/ЕС по оборудованию, работающему под давлением.

2 Конструкция и принцип действия

См. тж. рис. 1, стр. 8.

Регуляторы перепада давления предназначены для поддержания постоянной величины перепада давления между магистралями плюсового и минусового давления. При этом величина перепада давления может быть фиксированной, конструктивно заданной (Тип 42-28) или регулируемой (Тип 42-24).

Регуляторы состоят из регулирующего клапана с плунжером и седлом и закрывающего привода с рабочей мембраной.

Клапан и привод поставляются в разъединённом состоянии, их собирают на месте, соединяя при помощи накидной гайки (11). Среда протекает в направлении, указанном стрелкой, через проходное сечение, образованное седлом (2) и плунжером (3). При этом положение плунжера определяет перепад давления, установленный в системе. Клапан Тип 2422 скомпенсирован по давлению, то есть действующие на плунжер силы со стороны входного и стороны пониженного давления взаимно компенсируются при помощи металлического сиффона (5) или разгрузочной мембраны ¹⁾ (5.1).

Принцип действия регуляторов с клапанами, разгруженными посредством сиффона или мембраны, различается лишь тем, как осуществляется разгрузка давления. У клапанов с разгрузкой давления при помощи мембраны вместо металлического сиффона (5), соответственно, устанавливается разгрузочная мембрана (5.1), на внутреннюю сторону которой действует вы-

ходное давление p_2 , а на внешнюю – входное давление p_1 . Таким образом происходит компенсация сил, производимых входным и выходным давлением на плунжере клапана.

Перепад давления, действующий в системе, подаётся по импульсным линиям плюсового и минусового давления на рабочую мембрану (13), где преобразуется в регулирующее усилие. Это усилие обеспечивает перестановку плунжера клапана в зависимости от величины напряжения пружин (16).

В зависимости от конструкции привода регулирующие пружины либо располагаются внутри привода и установлены на фиксированный уровень перепада давления (Тип 42-28), либо располагаются снаружи для плавной регулировки перепада давления (Тип 42-24).

2.1 Рабочая среда, сфера применения

Регуляторы перепада давления для жидких и парообразных сред с температурой от 5 до 350 °С, а также воздуха и негорючих газов с температурой до 80 °С при заданных значениях перепада давления от 0,05 до 10 бар.

¹⁾ Тип 2422 с разгрузочной мембраной, только DN 65 ... 250

Конфигурация регулятора:

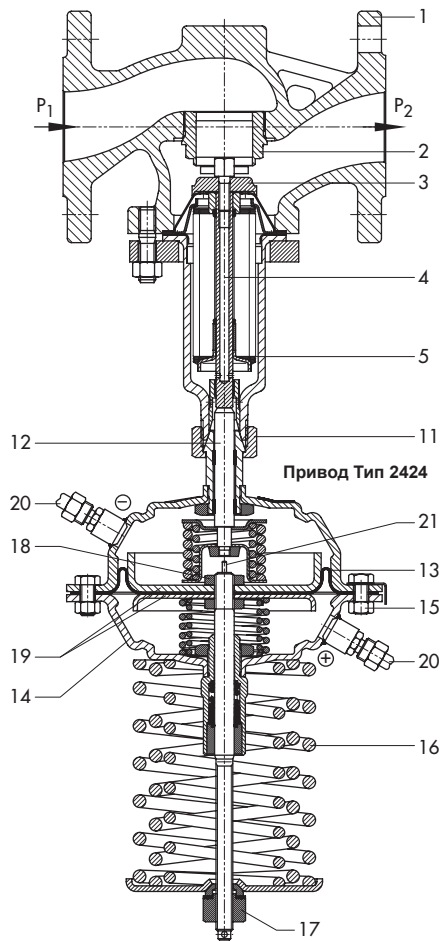
Регулятор	=	клапан	+	привод
Тип 42-24 А		Тип 2422 с компенсацией давления		Тип 2424 с регулируемым заданным значением
Тип 42-28 А		Тип 2422 с компенсацией давления		Тип 2428 с фиксированным заданным значением

Легенда к рис. 1 (см. след. стр.):

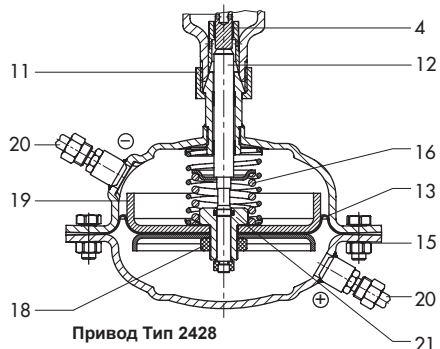
- 1 Корпус клапана
- 2 Седло
- 3 Плунжер
- 4 Шток плунжера
- 5 Компенсирующий сильфон
- 5.1 Разгрузочная мембрана (DN 65 ... 250)
- 11 Накладная гайка
- 12 Шток мембраны
- 13 Рабочая мембрана
- 14 Корпус мембраны
- 15 Винты, гайки
- 16 Рабочие пружины
- 17 Задатчик (гайка-задатчик)
- 18 Гайка
- 19 Тарелка мембраны
- 20 Импульсная линия
- 21 Защита от перегрузки (ограничитель усилия с внутренним байпасом)

Тип 42-24 А

Клапан Тип 2422, с разгрузочным сифоном



Тип 42-28 В



Тип 42-24 А

Клапан Тип 2422, с разгрузочной мембраной
(DN 65 ... 250)

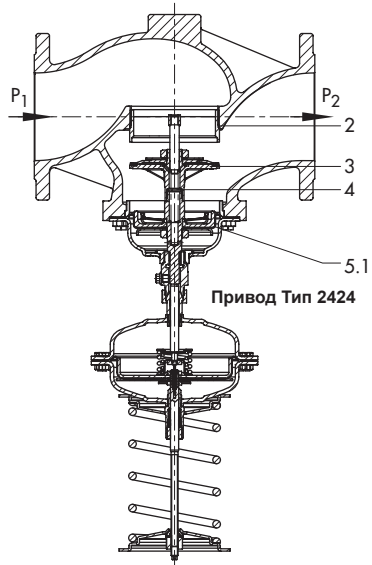


Рис. 1: Конструкция и принцип действия, регуляторы Тип 42-24 и Тип 42-28

3 Монтаж

Регуляторы **Тип 42-24 В** и **Тип 42-28 В** предназначены для установки в магистраль плюсового давления (прямой трубопровод).

Регуляторы **Тип 42-24 А** и **Тип 42-28 А** предназначены для установки в магистраль минусового давления (обратный трубопровод).

ВНИМАНИЕ!
Недопустимый монтаж! Регулятор давления может быть повреждён.

- Регулятор следует устанавливать без механических напряжений!
- При необходимости трубопровод в месте установки регулятора оборудуется опорами. Категорически не допускается подводить опоры под клапан или его привод! Их можно устанавливать только рядом с фланцами подключения.

Кроме этого, при монтаже должны быть учтены следующие моменты:

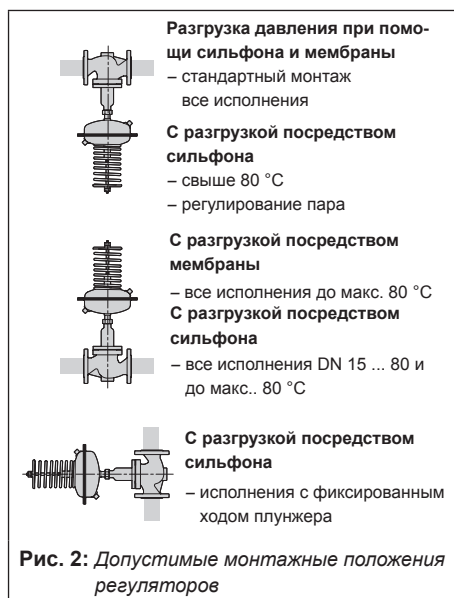
- ➔ Место установки клапана следует выбирать так, чтобы обеспечить к нему лёгкий доступ после завершения монтажа всей технологической системы.
- ➔ На входе регулирующего клапана устанавливаются грязеуловитель (например, SAMSON Тип 2 N), см. раздел 3.2.
- ➔ Перед монтажом регулятора трубопровод следует тщательно промыть, чтобы твёрдые частицы, сварная окалина и прочие загрязнения, увлекаемые рабочей средой, не повлияли на безупречную работу регулирующего клапана и, прежде всего, на его герметичность.

3.1 Монтажное положение

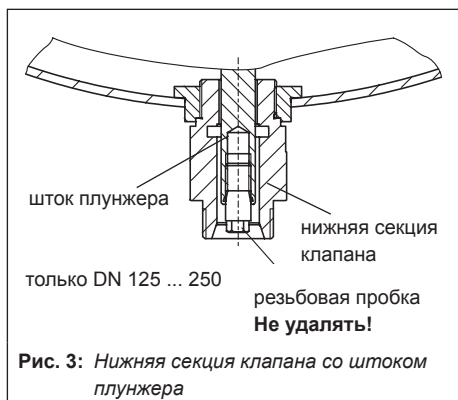
См. тж. рис. 1, стр. 8.

Допустимые монтажные положения показаны на рис. 2.

Стандартный монтаж · Регулирующий клапан без привода следует монтировать на горизонтальном участке трубопровода так, чтобы стык присоединения привода был направлен вниз, а поток среды совпадал с направлением стрелки на корпусе клапана.



В завершение монтажа привод привинчивают накидной гайкой (11) к нижней секции клапана.



рону. Следует предусмотреть достаточно места для демонтажа сетки.

3.3 Запорный клапан

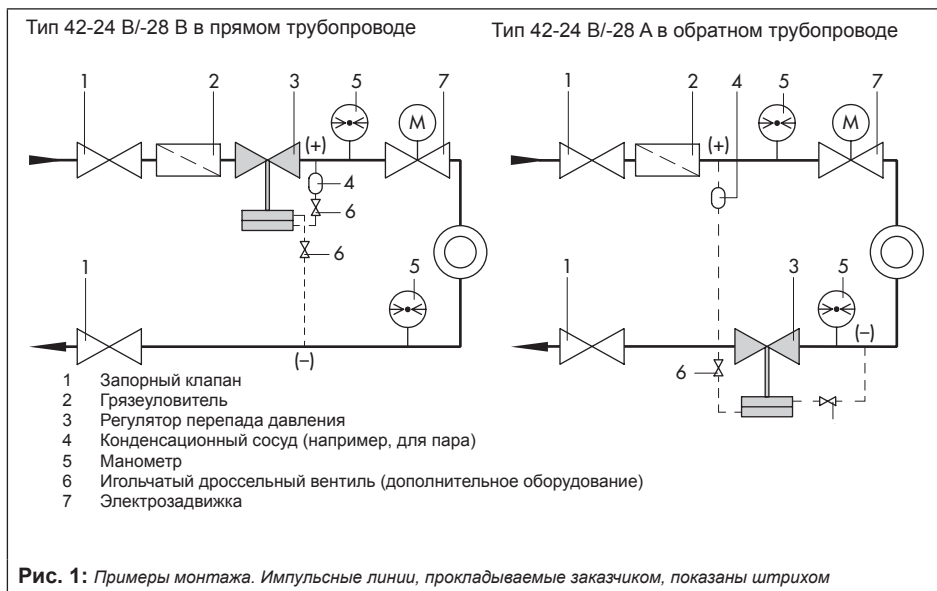
Перед грязеуловителем и на выходе из обратного трубопровода рекомендуется устанавливать ручные отсечные вентили (см. рис. 4), чтобы иметь возможность проводить чистку грязеуловителя и другие работы по техобслуживанию, либо отключать регулятор при длительных простоях оборудования.

3.4 Манометр

Для контроля действующих в технологической установке давлений перед регулятором и после него устанавливают манометры. Манометр на стороне пониженного давления следует монтировать после участка отбора давления.

3.2 Грязеуловитель

Грязеуловитель устанавливают перед регулятором. Направление потока должно совпадать со стрелкой на корпусе. Сетку грязеуловителя подвешивают так, чтобы она была направлена вниз или, если рабочей средой является пар, то в сто-



3.5 Импульсная линия, конденсационный сосуд и игольчатый дроссельный вентиль

Импульсная линия · Поставляется заказчиком, как правило, это трубка из нержавеющей стали 8 x 1 мм. Импульсную линию следует подключать к основному трубопроводу на участке, удалённом от выхода клапана на расстояние, которое составляет не менее $5 \times \varnothing D$. При наличии изгибов между подключением импульсной линии и выходом клапана, расстояние соответственно увеличивают (см. рис. 5.1). Форма трубопровода в принципе зависит от места установки.

Мы рекомендуем подключать импульсную линию к основному трубопроводу сбоку (см. рис. 5.4). Устройства, которые могут создавать турбулентность потока, должны располагаться на достаточном удалении от подключений импульсной линии.

Не допускается **эксцентриковое** изменение диаметра основного трубопровода!

Комплектующие для импульсной линии · Комплект деталей для отбора давления непосредственно на корпусе клапана можно заказать у SAMSON (см. Т 3095). При разработке комплектов SAMSON для импульсной линии, предназначенных для прямого отбора давления, условия прохождения потока уже учтены и при подключении их можно дополнительно не учитывать.

Конденсационный сосуд · При температурах жидкой рабочей среды свыше 150°C , а также пара (клапан с разгрузочным сильфоном) требуется установка конденсационного сосуда. Монтажное положение конденсационного сосуда обозначено стрелкой на наклейке и словом „oben“ (верх) на верхней части. Указанное монтажное положе-

ние следует обязательно соблюдать, поскольку в противном случае надёжная работа клапана не гарантируется.



Рис. 5.4: Подключение сбоку – оптимально –



Рис. 5.3: Подключение сверху – неправильно



Рис. 5.2: Подключение снизу – неправильно –

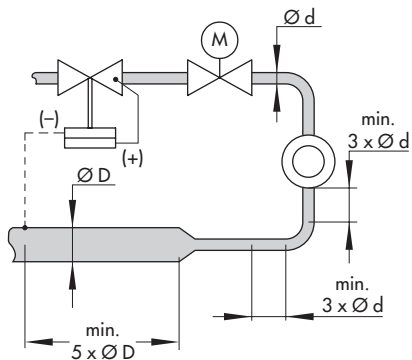


Рис. 5.1: Подключение импульсной линии в зависимости от формы трубопровода

Рис. 4: Подключение импульсной линии



Внимание:

Регулирование пара возможно только при помощи клапана с разрывочным сильфоном.

Игольчатые дроссельные вентили · Для демпфирования колебаний, возникающих иногда в трубопроводной системе, в импульсной линии привода рекомендуется установка игольчатых дроссельных вентилей SAMSON.



Внимание:

Игольчатые дроссельные вентили, конденсационные сосуды, защита от избыточного давления и резьбовые штуцерные соединения могут быть поставлены по запросу. Перечень комплектующих приведён в Т 3095.

4 Эксплуатация

4.1 Ввод в эксплуатацию

См. тж. рис. 1, стр. 8

- Регуляторы следует вводить в эксплуатацию только после монтажа всех узлов.
- Импульсные линии должны быть открыты и правильно подключены.
- Если в импульсных линиях установлены игольчатые дроссельные вентили, перед вводом регулятора в эксплуатацию их необходимо открыть.

Конденсационные сосуды перед вводом регулятора в эксплуатацию следует заполнить рабочей средой.

- Отсечные клапаны нужно **медленно** открыть, желательнее сначала на стороне низкого давления.



ВНИМАНИЕ!

Недопустимое избыточное давление!

Привод диафрагмы может быть повреждён.

При проведении испытания под давлением системы с установленным регулятором давление на приводе не должно превышать 1,5-кратной величины номинального давления! Внешние импульсные линии при этом должны быть перекрыты, если требуется!

Продувка системы · Заполнив систему, дайте полную нагрузку и продувайте трубопровод в течение нескольких минут. Значение перепада давления установите лишь приблизительно. Затем проверьте встроенный грязеуловитель (например, измерив нижнее давление). При необходимости очистите грязеуловитель.

4.2 Установка заданного значения

Тип 42-24 A/B · Заданный перепад давления устанавливается посредством изменения степени сжатия пружин задатчика (17). Если требуется установить относительно малые значения перепада давления, вме-

сто двух манометров следует использовать дифманометр.

Вращением гайки задатчика (17) по часовой стрелке значение перепада давления повышается, а вращением против часовой стрелки – уменьшается.

Тип 42-28 А/В · Заданное значение – фиксированная заводская настройка: $\Delta p = 0,2; 0,3; 0,4$ или $0,5$ бар.

4.3 Вывод регулятора из рабочего режима

Перекройте отсечные вентили сначала на магистрали плюсового, а затем минусового давления.

5 Техническое обслуживание. Поиск неисправностей

Регулятор не требует технического обслуживания в процессе работы, однако его детали, особенно седло, плунжер и рабочая мембрана, подвержены естественному износу.

В зависимости от условий эксплуатации клапан надлежит проверять через определённые интервалы времени, чтобы вовремя обнаруживать и устранять возможные неисправности.



ПРЕДУПРЕЖДЕНИЕ!

Избыточное давление, подвижные части механизма!

Опасность травмирования.

– Для проведения монтажных работ на регуляторе необходимо снять давление в соответствующей части системы и в зависимости от особенностей рабочей среды удалить её из технологической установки!

– Импульсную линию регулятора следует заблокировать или перекрыть!

- Рекомендуется демонтировать регулятор из трубопровода.
- При высоких рабочих температурах перед началом работ систему следует охладить до температуры окружающей среды.
- Поскольку в регуляторах имеются „мёртвые зоны“, следует учитывать, что в приборе могут находиться остатки рабочей среды.

Основные причины возникновения неисправностей и способы их устранения приведены в следующей таблице:

Неисправность	Возможная причина	Способ устранения
Перепад давления повышается сверх заданного значения	Недостаточный импульс давления на мембране привода	Очистить импульсную линию и резьбовое дроссельное соединение
	Негерметичность плунжерной пары по причине износа	Демонтаж и замена поврежденных деталей
	Неправильно выбрано место для отбора давления	Перенести смонтированные импульсные трубки с мест сужения трубопровода и отводов от него в штатное место, оговоренное настоящей инструкцией
	Неисправность мембраны	Заменить рабочую мембрану (см. раздел 4.1)
Перепад давления уменьшается ниже заданного значения	Для регулирования выбран слишком большой клапан	Заново рассчитать значение K_{VS} и проинформировать SAMSON.
	Клапан и значение K_{VS} слишком малы для регулирования	Проверить расчёты и, если потребуется, установить клапан большего размера
Возникают колебания в контуре регулирования	Сработало предохранительное устройство, например, ограничитель давления	Проверить работоспособность всей системы и разблокировать предохранительное устройство
	Для регулирования выбран слишком большой клапан	Проверить расчёты, выбрать клапан с меньшим значением K_{VS}
	Нет демпфирования импульса, поскольку дроссель в резьбовом соединении привода слишком велик или отсутствует	Установить в импульсной линии на приводе игольчатый дроссельный вентиль подходящего размера и завинчивать его до тех пор, пока контур регулирования не будет стабильным. Не закрывать полностью!

5.1 Замена рабочей мембраны

См. тж. рис. 1, стр. 8.

Если причиной неисправности прибора является только рабочая мембрана привода, то после опорожнения системы от рабочей среды следует отвинтить импульсные линии и отделить привод от клапана, не демонтируя последний из трубопровода.

1. Отвинтить на приводе винты (15) и снять верхнюю крышку со штоком привода и пакетом пружин.
2. Отвинтить гайку (18), удерживая при этом соответствующим инструментом нижнюю часть штока мембраны.
3. Снять тарелку мембраны (19) и вынуть мембрану.
4. Установить новую мембрану.
5. Сборка прибора осуществляется в обратном порядке.

Ввод в эксплуатацию согласно разделу 4.

6 Сервисное обслуживание

При возникновении функциональных нарушений или обнаружении дефекта вы можете получить поддержку в клиентской службе Самсон Контролс.

Адрес фирмы САМСОН Контролс, её дочерних предприятий, представительств и сервисных служб можно найти в интернете: ► samson.ru

Для диагностики неисправностей и выяснения условий монтажа при направлении запросов изготовителю оборудования требуется сообщить следующие данные (см. раздел 7 „Типовой шильдик“):

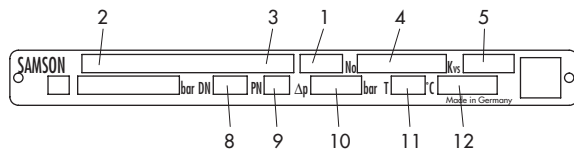
- Тип и номинальный диаметр клапана
- Номер изделия с индексом
- Входное и выходное давление
- Температура и технологическая среда
- Минимальный и максимальный расход
- Наличие грязеуловителя
- Монтажная схема с точным указанием положения регулятора и всеми дополнительно установленными компонентами (запорные клапаны, манометры и т. д.).

7 Типовой шильдик

На вентиле и приводе размещены типовые шильдики.

Типовые шильдики клапана

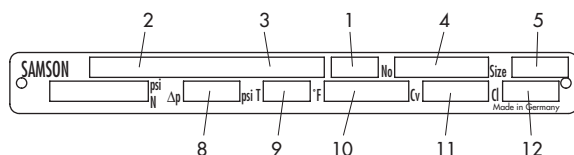
Исполнение DIN



Исполнение DIN

- 1 Тип клапана
- 2 Номер изделия
- 3 VAR-ID
- 4 Номер или дата заказа
- 5 Значение K_{VS}
- 8 Номинальный диаметр
- 9 Номинальное давление
- 10 Доп. перепад давления
- 11 Доп. температура
- 12 Материал корпуса

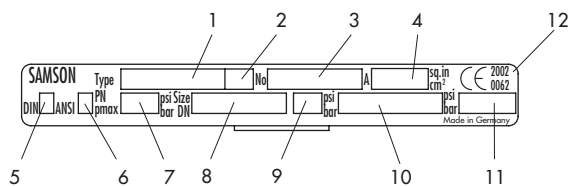
Исполнение ANSI



Исполнение ANSI

- 5 Номинальный диаметр
- 8 Доп. перепад давления
- 9 Доп. температура (°F)
- 10 Материал корпуса
- 11 Значение C_v ($K_{VS} \cdot 1,17$)
- 12 ANSI-Class (номинальное давление)

Шильдик привода



- 1 Номер изделия
- 2 Индекс номера изделия
- 3 Номер или дата заказа
- 4 Рабочая поверхность
- 5 Маркировка по DIN
- 6 Маркировка по ANSI
- 7 Максимально допустимое давление
- 8 Номинальное давление
- 9 Эффективное давление
- 10 Диапазон заданных значений
- 11 Материал мембраны
- 12 Год

Рис. 5: Шильдики

8 Приложение

8.1 Технические характеристики

Тип	42-24 А · 42-24 В				42-28 А · 42-28 В	
Номинальный диаметр	DN 15 ... 250				DN 15 ... 100	
Номинальное давление	PN 16, 25 или 40					
Макс. допустимая температура	Корпус	см. диаграмму давление-температура в Т 3000				
	Привод ¹⁾	с компенсационным сосудом: пар и жидкости до 350 °С ²⁾ без компенсационного сосуда: жидкости до 150 °С · воздух и газы до 80 °С				
Диапазоны заданных значений в бар	0,05 ... 0,25 · 0,1 ... 0,6 · 0,2 ... 1 · 0,5 ... 1,5 · 1 ... 2,5 · 2 ... 5 · 4,5 ... 10 ³⁾				0,2 · 0,3 · 0,4 или 0,5	
Площадь мембраны А	80 см ²	160 см ²	320 см ²	640 см ²	160 см ²	320 см ²
Давление срабатывания внутреннего ограничителя давления выше фиксированного перепада давления	2,4 бар	1,2 бар	0,6 бар	0,3 бар	0,6 бар	0,3 бар
Макс. доп. рабочее давление для привода с двойной мембраной	40 бар	40 бар	25 бар	25 бар	–	–
Утечка	≤0,05 % от значения K _{VS}					

¹⁾ Более высокие температуры по запросу · ²⁾ Исполнение для пара только для клапанов с разгрузочным сильфоном · ³⁾ DN 125 ... 250: 4,5 ... 10 бар по запросу

Параметры для расчёта расхода согласно DIN EN 60534, часть 2-1 и 2-2: F_L = 0,95; x_T = 0,75

8.2 Габариты

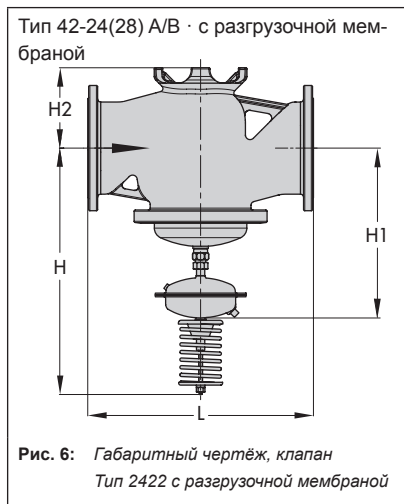


Таблица 1: Размеры и вес в кг

Тип 42-24(28) А/В · с разгрузочной мембраной

DN	65	80	100	125	150	200	250
Монтажная длина L	290	310	350	400	480	600	730
Монтажная высота H	575	575	595	720	745	960	960
Монтажная высота H1 ¹⁾	355	355	375	–	–	–	–
монтажная высота H2	98	98	118	145	175	260	260
Вес ~ кг	42	47	55	75	95	250	270
	38 ¹⁾	43 ¹⁾	51 ¹⁾	–	–	–	–

¹⁾ Тип 42-28 А/В

Тип 42-24 А/В · Тип 42-28 А/В · с разгрузочным сифоном

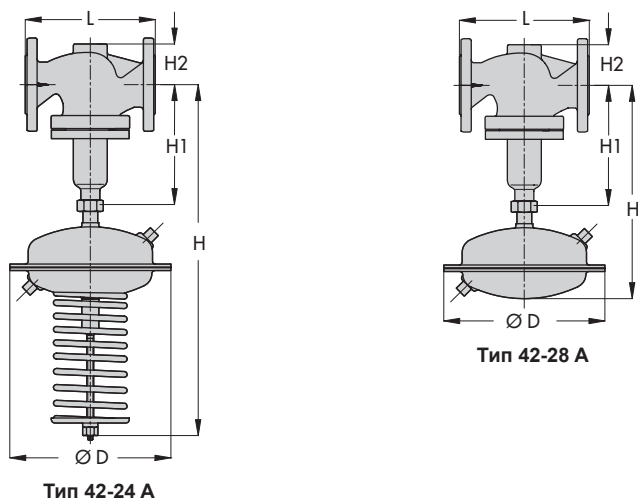
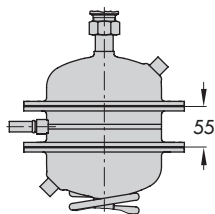


Рис. 7: Габаритные чертежи, клапан Тип 2422 с разгрузочным сифоном

Привод с двойной мембраной



Привод с двойной мембраной для Тип 42-24 В.
Общая высота Н увеличивается на ~ 55 мм.

Рис. 8: Габаритный чертёж привода с двойной мембраной

Таблица 2: Размеры в мм и вес в кг · Тип 42-24 A/B, Тип 42-28 A/B с разгрузочным сильфоном

Условный диаметр DN	15	20	25	32	40	50	65	80	100	125	150	200	250	
Монтажная длина L	130	150	160	180	200	230	290	310	350	400	480	600	730	
Монтажная высота H1	225	225	225	225	225	225	300	300	355	460	590	730	730	
Монтажная высота H2	проч. материалы	55	55	55	72	72	72	100	100	120	145	175	235	
	кованая сталь	53	–	70	–	92	98	–	–	–	–	–	–	
Регулятор перепада давления Тип 42-28 А														
Заданное значение 0,2 · 0,3 0,4 или 0,5 бар	монтажн. высота Н	390					465		520		–			
	привод	ØD = 225 мм, A = 160 см ^{2 3)}					ØD = 285 мм, A = 320 см ²							
	вес ¹⁾ в кг	11,5	12	13	19,5	20	22,5	38	43	57				
Регулятор перепада давления Тип 42-24 А														
Диапазон заданных значений 0,05 ...0,25 бар	монтажн. высота Н	610					685		740		990	1120	1260	
	привод	ØD = 225 мм, A = 160 см ^{2 3)}					ØD = 285 мм, A = 320 см ^{2 3)}				ØD = 390 мм, A = 640 см ²			
	вес ¹⁾ в кг	21	21,5	22,5	29	29,5	32	46	51	65	135	185	425	485
Диапазон заданных значений 0,1...0,6 бар	монтажн. высота Н	610					685		740		990	1120	1260	
	привод	ØD = 225 мм, A = 160 см ^{2 3)}					ØD = 285 мм, A = 320 см ^{2 3)}				ØD = 390 мм, A = 640 см ²			
	вес ¹⁾ в кг	16	16,5	17,5	24	24,5	27	46	51	65	135	185	425	485
Диапазон заданных значений 0,2 ...1 бар	монтажн. высота Н	610					685		740		990	1120	1260	
	привод	ØD = 225 мм, A = 160 см ^{2 3)}					ØD = 285 мм, A = 320 см ^{2 3)}				ØD = 390 мм, A = 640 см ²			
	вес ¹⁾ в кг	16	16,5	17,5	24	24,5	27	42	47	61	135	185	425	485
Диапазон заданных значений 0,5...1,5 бар	монтажн. высота Н	610					685		740		910	1040	1180	
	привод	ØD = 225 мм, A = 160 см ^{2 3)}					ØD = 285 мм, A = 320 см ^{2 3)}				ØD = 390 мм, A = 320 см ²			
	вес ¹⁾ в кг	16	16,5	17,5	24	24,5	27	42	47	61	125	175	415	475
Диапазон заданных значений 1 ...2,5 бар	монтажн. высота Н	610					685		740		940	1070	1210	
	привод	ØD = 225 мм, A = 160 см ²					ØD = 285 мм, A = 320 см ²				ØD = 390 мм, A = 640 см ²			
	вес ¹⁾ в кг	16	16,5	17,5	24	24,5	27	42	47	61	125	175	415	475
Диапазон заданных значений 2 ... 5 бар/ 4,5 ...10 бар	монтажн. высота Н	610					685		740		910	1040	1180	
	привод	ØD = 170 мм, A = 80 см ²					ØD = 225 мм, A = 160 см ^{2 4)}							
	вес ¹⁾ в кг	16	16,5	17,5	24	24,5	27	42	47	61	102	170	410	470

1) Весовые характеристики относятся к исполнению с клапаном из материала EN-JL1040/PN 16 (GG-25). Для других материалов: +10 %

2) На выбор также с приводом A = 640 см²

3) На выбор также с приводом A = 320 см²

4) DN 125 ... 250: 4,5 ... 10 бар по запросу



SAMSON AG · MESS- UND REGELTECHNIK
Weismüllerstraße 3 · 60314 Frankfurt am Main, Германия
Телефон: +49 69 4009-0 · Факс: +49 69 4009-1507
samson@samson.de · www.samson.de

EB 3003 RU

2015-01-14 · Russian/Русский

Иридирующая пассивация вместо хромирования поверхностей



Иридирующая пассивация вместо хромирования поверхностей

SAMSON меняет технологию обработки поверхностей пассивированных деталей из стали, поэтому приобретённое вами оборудование может содержать детали, поверхность которых была обработана различными способами. Это значит, что поверхности отдельных компонентов могут иметь различные цветовые оттенки: желтоватые или серебристые. На коррозионную стойкость поверхности это никак не влияет.

Более подробную информацию вы найдёте по адресу

▶ www.samson.de/chrome-en.html