

Regulatori pritiska bez pomoćne energije

Regulatori diferencijalnog pritiska (otvarajući) Tip 42-20 · Tip 42-25



*Tip 42-20 Regulator
diferencijalnog
pritiska*



*Tip 42-25 Regulator diferencijalnog
pritiska*

Uputstva za montažu I upotrebu

EB 3007 SR

Izdanje Novembar 2009



Sadržaj	Strana
1 Dizajn i princip rada	4
2 Montaža	6
2.1 Pozicija za montažu	6
2.2 Hvatač nečistoća	7
2.3 Zaporni ventil	7
2.4 Manometar	7
2.5 Kontrolna cevčica, igličasti ventil i kondezni tank	7
3 Rad	9
3.1 Pokretanje	9
3.2 Podešavanje tačke podešavanja	9
3.3 Dekompresija	9
4 Održavanje i problemi u radu	9
4.1 Zamena radne membrane	11
5 Pločice	12
6 Tehnički podaci	13
7 Servis za kupce	13
8 Dimenzije	14

Definicije signalnih reči upotrebljenih u ovom uputstvu

UPOZORENJE!

UPOZORENJE označava rizičnu situaciju, koja ako se ne spreči može dovesti do smrti ili ozbiljnih povreda.

Pažnja: *Dodatna objašnjenja, informacije i saveti*

PAŽNJA

PAŽNJA označava poruku o oštećenju.



Važna sigurnosna uputstva

- *Regulatore mora instalirati, pustiti u rad i servisirati osposobljeno i kvalifikovano osoblje, poštujući prihvaćena industrijska pravila i praksu. Osigurati da zaposleni i druga lica ne budu izloženi opasnosti.
Sva sigurnosna uputstva i upozorenja u ovom uputstvu za montažu i upotrebu se moraju poštovati; naročito ona koja se odnose na montažu, puštanje u rad i održavanje.*
- *Regulator odgovara standardima Evropske Direktive za opremu pod pritiskom 97/23/EC. Potvrda o usklađenosti (CE oznaka) izdata za ventil sadrži informacije o primenjenoj proceduri.
Potvrda o usklađenosti je dostupna na zahtev.*
- *Za pravilan rad, koristiti regulator samo na aplikacijama gde radni pritisci i temperature ne prelaze dimenzionisane vrednosti pri narudžbini.
Proizvođač ne snosi odgovornost za oštećenja nastala spoljnim silama ili drugim spoljnim faktorima.*
- *Sva oštećenja u regulatoru nastala pod uticajem procesnog medijuma ili radnog pritiska se moraju sprečiti odgovarajućim merama.*
- *Odgovarajući transport i skladištenje je podrazumevano.*

Pažnja: Neelektrične verzije ventila koje nemaju kućište obloženo izolacijom nemaju sopstveni izvor varničenja prema proceni u EN 13463-1: 2001, odeljak 5.2, čak ni u retkim incidentima pri greškama u radu. Stoga, oni **ne spadaju** u direktivu 94/9/EC.

1 Dizajn i princip rada

Regulatori diferencijalnog pritiska su konstruisani da održavaju razliku pritiska između visokopritisnog i niskopritisnog cevovoda na podešenoj vrednosti (tip 42-25) ili na fiksnoj podešenoj vrednosti (tip 42-20).

Regulatori se sastoje iz ventila (1) sa sedištem (2) i zatvaračem (3) i aktuatora sa radnom membranom.

Ventil i aktuator se isporučuju odvojeno i moraju se sklopiti na mestu montaže sa spojnicom.

Medijum teče kroz ventil u smeru prikazanom strelicom. Pozicija zatvarača (3) određuje poprečni prostor između zatvarača (3) i sedišta (2) i diferencijalni pritisak u postrojenju.

Tip 2422 ventila je balansiran.

Sile koje deluju na zatvarač ventila kao posledica razlike pritiska u visokopritisnom i niskopritisnom delu cevovoda su izbalansirane balansnim mehom (5) ili balansnom membranom¹⁾ (5.1).

Princip rada regulatora balansiranim mehom ili membranom se razlikuje samo u tipu balansiranja. Ventili balansirani membranom imaju membranu (5.1) umesto meha (5). Pritisak p_2 deluje na unutrašnju stranu membrane

a pritisak p_1 na spoljašnju stranu membrane. Kao rezultat, sile koje deluju na zatvarač ventila su izbalansirane.

Diferencijalni pritisak se kroz postrojenje prenosi sa visokopritisnog i niskopritisnog voda na radnu membranu (13) gde se pretvara u pozicionu silu. Sila pomera zatvarač prema sili podešenih opruga (16).

Prema verziji aktuatora, opruge su instalirane u aktuatoru kako bi održavale podešenu vrednost (Tip 42-20) ili se nalaze sa spoljašnje strane kako bi vrednost bila podešena po potrebi (Tip 42-25).

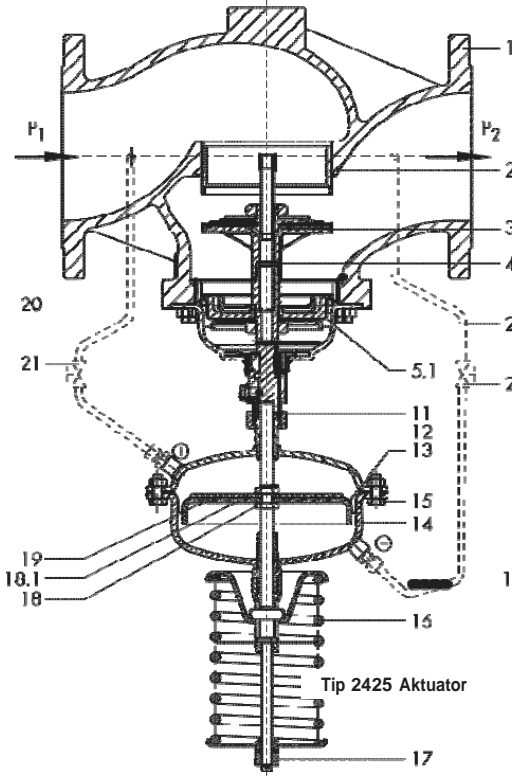
- 1 Kućište ventila
- 2 Sedište
- 3 Zatvarač
- 3 Vreteno zatvarača
- 5 Balansni meh
- 5.1 Balansna membrana (izbalansirano membranom, DN 125 do 250)
- 8 Odrzaka (ventil balansiran mehom, DN125 i veći)
- 11 Spojnica
- 12 Vreteno membrane
- 13 Radna membrana
- 14 Kućište membrane
- 15 Navrtke i vijci
- 16 Opruga za podešavanje (s)
- 17 Podešavanje (navrtka)
- 18 Navrtka
- 18.1 Navrtka
- 12 Pločica membrane
- 20 Kontrolna linija sa uranjanjem u kućište ventila
- 21 Iglčasti ventil

¹⁾ Tip 2422 balansiran membranom, DN 125 do DN 250 samo

Tabela 1 · Konfiguracija regulatora

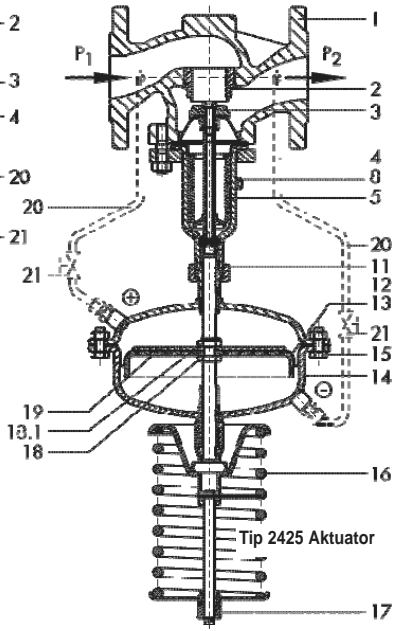
Regulator	=	Ventil	+	Aktuator
Tip 42-20		Tip 2422 balansiran		Tip 2420 fiksna tačka podešavanja
Tip 42-25		Tip 2422 balansiran		Tip 2425 podesiva tačka podešavanja

Tip 2422 • bansiran
membranom • DN 125 do 250



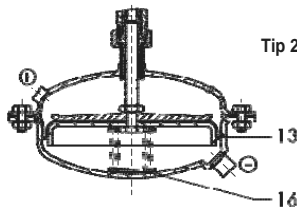
Tip 42-25

Tip 2422 • balansiran
mehom • DN 15 do 250



Tip 42-20

Tip 2422 • balansiran mehom • DN
15 do 100



Tip 2420 Aktuator

Sl. 1 • Poprečni presek tipa 42-25 i tipa 42-20

2 Ugradnja

Videti Sl. 1 na strani 5.

Tip 42-20 i Tip 42-25 regulatora su kontruirani za montažu u bypass-u ili u manjem cevovodnom krugu.

Po odabiru pozicije za montažu, obezbediti prilaz regulatoru i po puštanju pogona u rad.

PAŽNJA

Montirati hvatač nečistoća (npr. SAMSON Tip 2 N) ispred regulatora. Pogledati odeljak 2.2.

Očistiti cevovod pre montaže regulatora kako bi sprečili kretanje delova, nečistoća zajedno sa procesnim medijumom i onemogućili pravilno funkcionisanje ventila.

PAŽNJA

Regulator mora biti montiran na rasterećenom vodu. Ukoliko je potrebno, obezbediti ojačanje cevovoda u blizini konekcije. Međutim, ne priključivati ojačanja direktno na ventil ili aktuator.

Pozicija za montažu

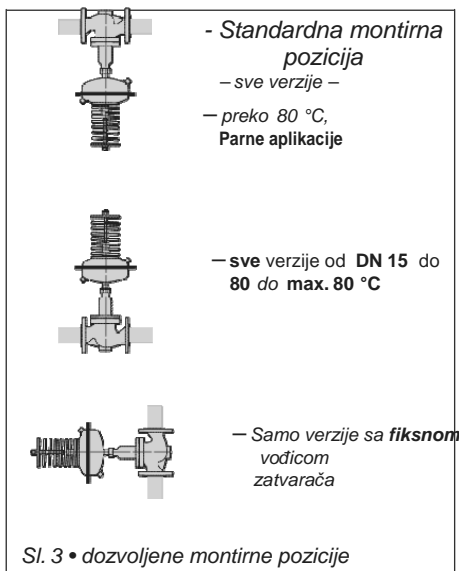
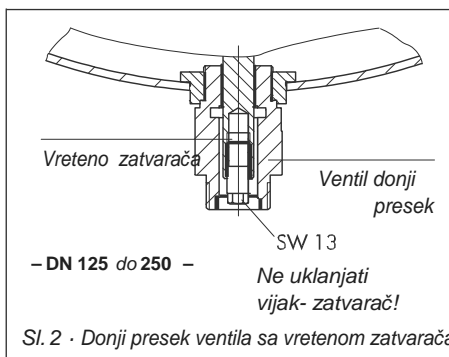
Videti Sl. 3 za dozvoljene montirne pozicije.

Standardna montirna pozicija · Montirati ventil bez aktuatora u horizontalnom bypass-u ili manjem cirkulacionom krugu sa priključcima za aktuator usmerenim na dole. Omogućiti da medijum teče kroz ventil u smeru prikazanom strelicom.

Zatim montirati aktuator na ventil koristeći spojnicu (11).

PAŽNJA

Konekcija između vretena zatvarača (4) i vretena membrane (12) je "force-locking" konekcijom. Ne uklanjati vijak- zatvarač.



Sl. 3 • dozvoljene montirne pozicije

2.2 Hvatač nečistoća

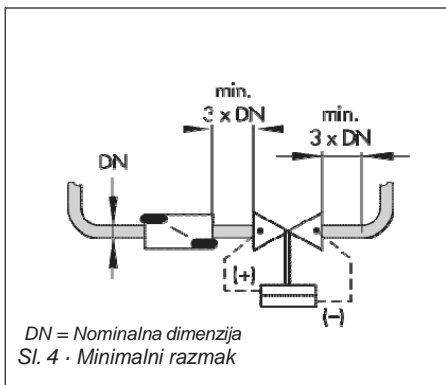
Montirati hvatač nečistoća ispred regulatora. Omogućiti da smer kretanja medijuma odgovara smeru strelice na kućištu. Filter mora biti usmeren na dole ili biti montiran sa strane za parne aplikacije. Ostaviti dovoljno mesta kako bi ga mogli zameniti.

2.3 Zaporni ventil

Preporučujemo ugradnju ručnog zapornog ventila (Sl. 6) pre hvatača nečistoća i na izlazu iz bypass-a. Ovo omogućava da vod može biti zatvoren zbog čišćenja i održavanja, i kada se postrojenje ne koristi duži vremenski period.

2.4 Manometar

Kako bi pratili pritiske u postrojenju, montirati manometre pre i posle regulatora.

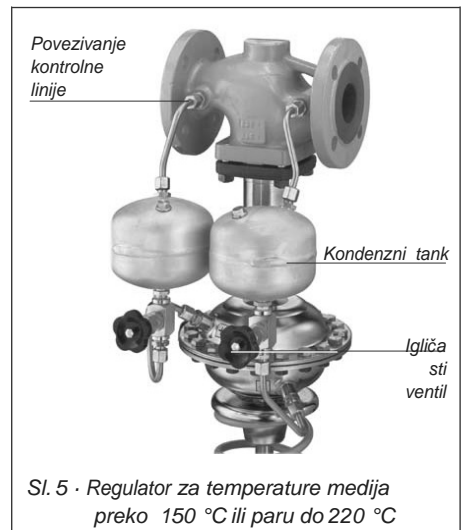


2.5 Kontrolna cevčica, igličasti ventil i kondenzni tank

Kontrolne cevčice · Za kontrolne cevčice preporučujemo upotrebu 8 x 1 mm čelične cevi ili od nerđajućeg čelika i moraju biti dobavljene na mestu montaže.

Povezati kontrolne linije na kućište ventila preko navojnih otvora sa strane (DN100 ili manji: G ¼, DN 125 i veći: G 3/8) i ulaz / izlaz. Slobodne dužine ulaza i izlaza ventila moraju biti bar tri puta veće od nominalne dimenzije cevovoda (DN). Svi dodaci koji mogu izazvati turbulencije u protoku moraju biti dovoljno daleko od priključaka kontrolnih cevčica (najmanje tri puta veće dimenzije od dimenzije cevovoda (DN) videti sliku 4).

Ako su kontrolne cevčice povezane na glavni cevovod, osigurati razmak od najmanje pet puta od nominalne dimenzije (DN) regulatora. Povezati kontrolnu cevčicu sa strane glavnog cevovoda.



Ne menjati dimenziju cevovoda tako da kontrolna cevčica ne bude u centru!

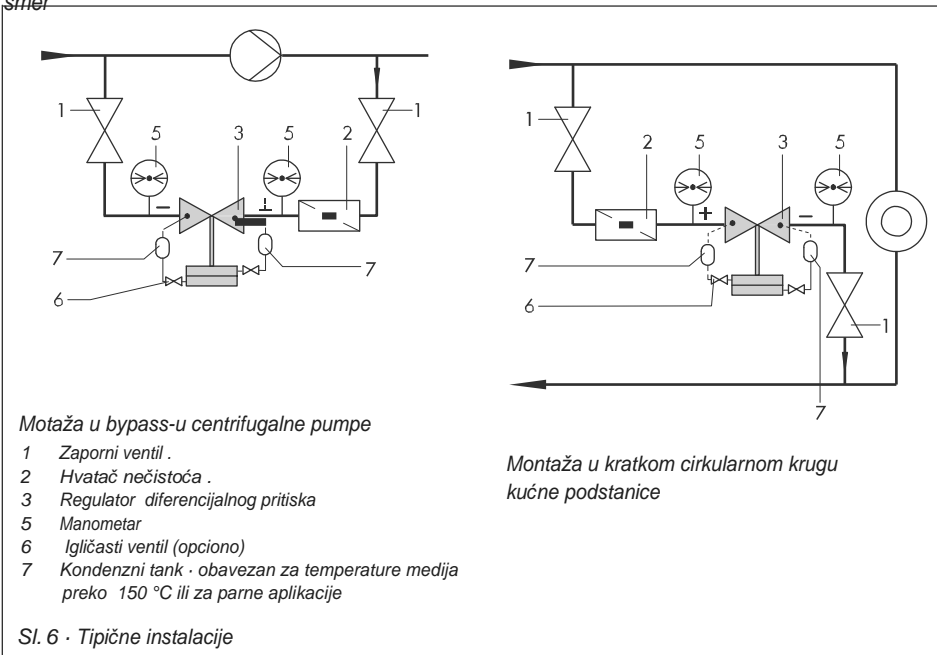
Pribor za montažu kontrolne cevčice . Montažni pribor za povezivanje kontrolne cevčice u telu ventila je dostupan kao dodatak u SAMSON-u. Pogledati u katalogu T 3095 EN.

Igličasti ventil . Ako se regulator niže preporučujemo ugradnju SAMSON igličastog ventila na kontrolnoj cevčici na priključku aktuatora.

Kondenzni tank . Kondenzni tank je potreban za tečnosti temperature preko 150 °C i za parne instalacije. Montirati kondenzni tank direktno iza mesta na kome je povezana kontrolna cevčica. Montirna pozicija kondenzacionog tanka je označena nalepnicom na samom loncu kao i smer

"top" označenim na gornjoj strani lonca. Pridržavati se opisanog uputstva za montažu (Sl. 5), ili se bezbedno funkcionisanje regulatora ne može garantovati.

Pažnja: Igličasti ventili, kondenzacioni tankovi i fitinzi moraju biti montirani kako je opisano. Ovi dodaci su popisani u kataloškim listu T 3095 EN.



Sl. 6 · Tipične instalacije

3 Rad

3.1 Pokretanje

Prvo pokrenuti regulator posle montaže svih elemenata.

Obezbediti da su kontrolne cevčice otvorene i pravilno povezane pre pokretanja. U slučaju ventila balansiranih mehom za dimenzije DN125 ili veće, odzračiti kućičte meha preko vijka.

Ako su montirani igličasti ventili u kontronnoj liniji otvoriti ih pre pokretanja.

Napuniti kondenzni tank radnim medijem pre pokretanja.

Polako otvoriti zaporne ventile, prvo sa strane iza ventila.

UPOZORENJE!

Pritisak na aktuatoru ne sme preći **1.5 veći nominalni pritisak** pri testiranju pritiska postrojenja kada je regulator već instaliran.

Obe kontrolne linije aktuatora moraju biti pod pritiskom testiranja kako ne bi došlo do oštećenja membrana.

3.2 Podešavanje diferencijalnog pritiska

Tip 42-25 · Zaviti navrtku (17) kako bi napregnuli opruge (16).

Ako želite podesiti manji diferencijalni pritisak, preporučujemo upotrebu merača diferencijalnog pritiska umesto dva manometra.

◆ Odviti navrtku (17) u smeru kazaljke na satu

kako bi podesili veći dif. pritisak.

? Odviti navrtku (17) suprotno smeru kazaljke na satu kako bi podesili manji dif. pritisak.

Tip 42-20 · Diferencijani pritisak je podešen na $\Delta p = 0.2, 0.3, 0.4$ ili 0.5 bar.

3.3 Dekompresija

Zatvoriti zaporne ventile, prvo ispred a zatim iza regulatora.

4 Održavanje i problemi u radu

Regulatore nema potrebe održavati. Međutim, prirodno će u radu doći do habanja, naročito sedišta, zatvarača i radne membrane.

U zavisnosti od radnih uslova, regulator treba proveravati u redovnim intervalima kako bi izbegli moguća oštećenja.

UPOZORENJE!

Pri izvođenju bilo kakvih radova na regulatoru, osloboditi cevovod od pritiska, i u zavisnosti od medijuma, isušiti ga takođe.

Preporučujemo uklanjanje ventila sa cevovoda. Pri visokim temperaturama, ostaviti regulator da se ohladi do temperature okoline pa zatim raditi na njemu.

Zatvoriti kontrolnu liniju kako bi izbegli moguća oštećenja od pokretnih delova.

Kako ventili imaju šupljina, mogući su ostaci medijuma u samom ventilu.

Opisi neravilnosti u radu i preporučene reakcije se mogu naći u tabeli ispod.

Tabela 2 · Problemi u radu

Neispravnost	Mogući razlozi	Preporučena reakcija
<i>Diferencijalni pritisak prelazi podešenu vrednost</i>	<i>Nedovoljan impuls pritiska sa visokopritisne strane na membranu</i>	<i>Očistiti kontrolnu liniju i povezati je.</i>
	<i>Habanje na sedištu i zatvaraču stranom materijom</i>	<i>Ukloniti ventil i zameniti oštećene delove.</i>
	<i>Oštećenje membrane</i>	<i>Zameniti membranu (pogledati odeljak 4.1).</i>
	<i>Ventil je suviše mali za podešeni zadatak</i>	<i>Proveriti proračun i montirati veći ventil, ako je potrebno.</i>
<i>Diferencijalni pritisak je ispod podešene vrednosti</i>	<i>Hvatač nečistoća je zagušen</i>	<i>Isušiti i očistiti filter hvatača nečistoća.</i>
	<i>Ventil se suviše veliki za zadati zadatak</i>	<i>Proveriti proračun i montirati manji ventil, ako je potrebno.</i>
	<i>Kontrolna linija na niskoprtisnoj strani je blokirana</i>	<i>Očistiti kontrolnu liniju, igličasti ventil i ponovo priključiti.</i>
<i>Kontrolna linija se nije</i>	<i>Sedište i zatvarač su olabavljeni</i>	<i>Ukloniti ventil i očistiti delove. Kontaktirati SAMSON ako je još uvek neispravno.</i>
	<i>Ventil se suviše veliki za zadati zadatak</i>	<i>Proveriti proračun i montirati manji ventil, ako je potrebno.</i>
<i>Grčevita kontrola</i>	<i>Nema amortizacije pritiska jer nedostaje konekcija na aktuatoru ili je prevelika</i>	<i>Montirati igličasti ventil koji odgovara kontrolnoj liniji na ulazu u aktuator Zatvarati igličasti ventil sve dok kontrolna linija nije stabilna. Ne zatvarati potpuno igličasti ventil!</i>
<i>Grčevita kontrola</i>	<i>Smanjeno trenje zbog npr. strane materije u delu sedišta/zatvarača</i>	<i>Ukloniti ventil i očistiti delove.</i>

4.1 Zamena radne membrane

Videti Sl. 1 na strani 5.

Ako je radna membrana oštećena, osušiti deo cevovoda i odvitki kontrolne linije. Odvojiti aktuator od ventila. Ventil ne mora biti uklonjen sa cevovoda.

Tip 42-20

PAŽNJA

Opruge mogu biti prednaprednute. Pre otvaranja aktuatora, prvo odvitki kratke vijke a onda podjednako duže vijke.

1. Skinuti vijke (15) sa kućišta aktuatora.
2. Ukloniti poklopac aktuatora zajedno sa setom opruga. Skinuti gornji deo kućišta membrane sa vretena membrane (12).
3. Odvitki navrtku (18) i pridržavati navrtku sa druge strane vretena aktuatora sa odgovarajućim alatom.
4. Podignuti ploču membrane (19) i izvaditi membranu.
5. Postaviti novu membranu.
6. Za ponovnu montažu, postupiti obrnutim redosledom.

U tabeli 2.1 videti odgovarajuće sile zatezanja.

Pustiti u rad kako je opisano u odeljku 3.1.

Tip 42-25

1. Odvitki navrtku (17) i ukloniti set opruga.
2. Ukloniti vijke (15) i skinuti oba kućišta membrane sa vretena.
3. Fiksirati vreteno membrane za navrtkom (18) i odvitki navrtku (18.1) zajedno sa gornjim delom vretena membrane.
4. Podignuti ploču membrane (19) i izvaditi membranu.
5. Postaviti novu membranu.
6. Za ponovnu montažu, postupiti obrnutim redosledom.

U tabeli 2.1 videti odgovarajuće sile zatezanja.

Pustiti u rad kako je opisano u odeljku 3.1.

Tabela 2.1 - Sile zatezanja pri sklapanju

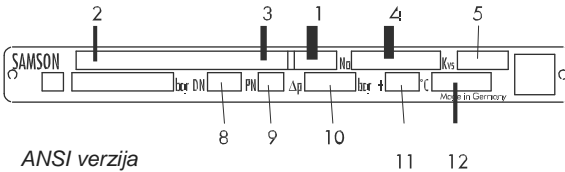
Aktuator Dimen.	40/ 80 cm ²	160/ 320 cm ²	640 cm ²	PN 40/ 160 cm ²
Poz. (15)	20 Nm	25 Nm	25 Nm	40 Nm
Poz. (18)	40 Nm			

5 Pločice

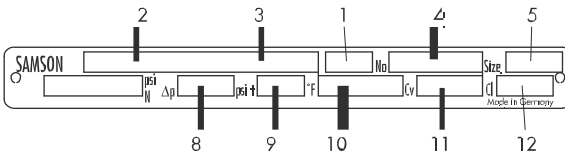
I ventil i aktuator imaju pločice.

Pločice ventila

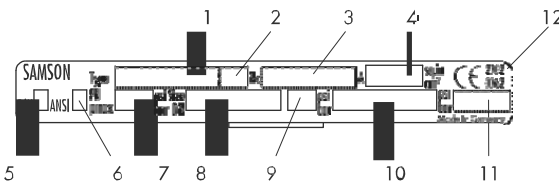
DIN verzija



ANSI verzija



Pločica aktuatora



Sl. 7 · Pločice

DIN verzija

- 1 Tip ventila
- 2 Broj modela
- 3 Indeks broja modela
- 4 Broj porudžbine ili datum porudžbine
- 5 K_{VS} koeficijent
- 8 Nominalna dimenzija
- 9 Nominalni pritisak
- 10 Dozvoljeni diferencijalni pritisak
- 11 Dozvoljena temperatura
- 12 Materijal kućišta

ANSI verzija

- 5 Nominalna dimenzija
- 8 Dozvoljeni diferencijalni pritisak
- 9 Dozvoljena temperatura (°F)
- 10 Materijal kućišta
- 11 Cv koeficijent ($K_{VS} \times 1.17$)
- 12 ANSI klasa (rang pritiska)

- 1 Broj modela
- 2 Indeks broja modela
- 3 Broj porudžbine ili datum porudžbine
- 4 Efektivna površina membrane
- 5 Označavanje prema DIN-u
- 6 Označavanje prema ANSI-u
- 7 Maks. dozvoljeni pritisak
- 8 Nominalna dimenzija
- 9 Diferencijalni pritisak na graničniku $\Delta p_{graničnika}$
- 10 Opseg podešavanja
- 11 Materijal membrane
- 12 Godina proizvodnje

6 Tehnički podaci

Tabela 3 - Tehnički podaci

Tip	42-20	42-25			
Nominalna dimenzija	DN 15 do 100	DN 15 do 250			
Nominalni pritisak	PN 16, 25 ili 40 (prema DIN EN 12516-1)				
Maks. dozvoljena temperatura ^{Aktuator 1)}	Sa kondenznim tankom: Tečnosti do 350°C Bez kondenznog tanka: Tečnosti do 150 °C · Vazduh i gasovi do 80 °C				
Opseg podešavanja	0.2 bar · 0.3 bar · 0.4 bar · 0.5 bar	0.05 do 0.25 bar · 0.1 do 0.6 bar · 0.2 do 1 bar · 0.5 do 1.5 bar · 1 do 2.5 bar 2 do 5 bar · 4.5 do 10 bar			
Maksimalni dozvoljeni radni pritisak sa aktuatorom sa dve membrane	-	80 cm ² 40 bar	80 cm ² 40 bar	320 cm ² 25 bar	640 cm ² 25 bar
Klasa curenja	≤ 0.05 % od K _{VS} koeficijenta				

1) Više temperature na zahtev

Uslovi dimenzionisanja ventila prema DIN EN 60534, odeljak 2-1 i 2-2: $F_L = 0.95$; $x_T = 0.75$

Pogledati "Dimenzije – Dimenzije u mm i težine u kg – za povezivanje ventila i aktuatora

7 Servis za kupce

Ukoliko dođe do bili kakve nepravilnosti ili greške, SAMSON-ova podrška će Vam pomoći na licu mestu.

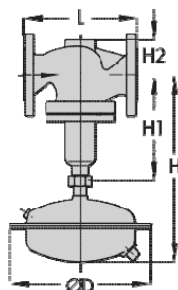
Takođe možete poslati defektni regulator direktno kod lokalnog SAMSON predstavnika na popravku. Adrese SAMSON-ovih predstavništva i servisa su date u katalogzima proizvoda i na Internet stranici www.samson.de.

Kako bi SAMSON pronašao grešku i kako bi stekao utisak o stanju na aplikaciji, specificirati sledeće detalje (odnosi se na pločicu):

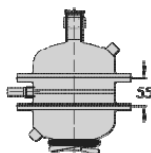
- ◆ Tip i nominalna dimenzija ventila
- ◆ Broj modela sa indeksom
- ◆ Pritisak ispred i iza ventila
- ◆ Temperatura i radni medijum
- ◆ Min. i max. protok
- ◆ Da li je instaliran hvatač nečistoća?
- ◆ Skicirati instalaciju sa tačnom pozicijom regulatora i svim dodatnim komponentama (zaporni ventili, manometri, itd.).

8 Dimenzije

Tip 42-20 i Tip 42-25 · Balansiran mehonom

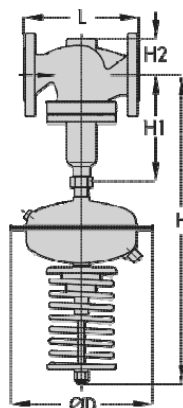


Tip 42-20



Specijalna verzija Tipa 42-25 sa aktuatorom sa dve membrane

Dodati 55 mm na visinu H



Tip 42-25

Sl. 8 · Sklopni crteži

Tabela 4 · Dimenzije u mm i težine · Tip 42-25 · Balansiran membranom

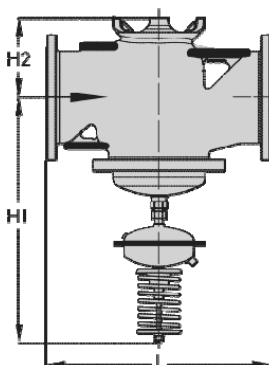
Nominalna dimenzija DN	125	150	200	250
Dužina L	400	480	600	730
Visina H2	145	175	260	
Visina H1	720	745	960	
Težina za PN 16¹⁾ u kg				
Tip 42-25	75	95	250	

¹⁾ Za ventile sa PN 25/PN 40: +10 %

Tip 42-25 sa aktuatorom sa dve membrane:

Dodati approx. 55 mm na visinu H1

Tip 42-25 · Balansiran membranom



Sl. 9 · Sklopni crtež

Tabela 5 · Dimenzije u mm i težine · Tip 42-20, Tip 42-25 · Balansiran mehonom

Nominalna dimenzija DN	15	20	25	32	40	50	65	80	100	125	150	200	250		
Dužina L	130	150	160	180	200	230	290	310	350	400	480	600	730		
Visina H1	225						300		355	460	590	730			
Visina H2	Ostali materijali		55			72		100	120	145	175	235	260		
	Kovani čelik		53	70	92	98									
Tip 42-20 Regulator diferencijalnog pritiska															
Podešavanje 0.2 · 0.3 0.4 ili 0.5 bar	Visina H		390						465		520				
	Aktuator		$\varnothing D = 225 \text{ mm} \cdot A = 160 \text{ cm}^2$ ³⁾						$\varnothing D = 285 \text{ mm}$, $A = 320 \text{ cm}^2$						
	Težina ¹⁾ u kg		11.5	12	13	19.5	20	22.5	38	43	57				
Tip 42-25 Regulator diferencijalnog pritiska															
Podešava nje 0.05 do 0.25 bar	Visina H		625						700		755		990	1120	1260
	Aktuator		$\varnothing D = 285 \text{ mm} \cdot A = 320 \text{ cm}^2$ ²⁾								$\varnothing D = 390 \text{ mm}$, $A = 640 \text{ cm}^2$				
	Težina ¹⁾ u kg		21	21.5	22.5	29	29.5	32	46	51	65	135	185	425	485
Podešava nje 0.1 do 0.6 bar	Visina H		625						700		755		990	1120	1260
	Aktuator		$\varnothing D = 225 \text{ mm} \cdot A = 160 \text{ cm}^2$ ³⁾						$\varnothing D = 285 \text{ mm}$, $A = 320 \text{ cm}^2$ ³⁾		$\varnothing D = 390 \text{ mm}$, $A = 640 \text{ cm}^2$ ³⁾				
	Težina ¹⁾ u kg		16	16.5	17.5	24	24.5	27	46	51	65	135	185	425	485
Podešava nje 0.2 do 1 bar	Visina H		625						700		755		990	1120	1260
	Aktuator		$\varnothing D = 225 \text{ mm} \cdot A = 160 \text{ cm}^2$ ³⁾								$\varnothing D = 390 \text{ mm}$, $A = 640 \text{ cm}^2$				
	Težina ¹⁾ u kg		16	16.5	17.5	24	24.5	27	42	47	61	135	185	425	485
Podešava nje 0.5 do 1.5 bar	Visina H		625						700		755		940	1070	1210
	Aktuator		$\varnothing D = 225 \text{ mm} \cdot A = 160 \text{ cm}^2$ ³⁾								$\varnothing D = 390 \text{ mm}$, $A = 320 \text{ cm}^2$				
	Težina ¹⁾ u kg		16	16.5	17.5	24	24.5	27	42	47	61	125	175	415	475
Podešava nje 1 do 2.5 bar	Visina H		625						700		755		940	1070	1210
	Aktuator		$\varnothing D = 225 \text{ mm} \cdot A = 160 \text{ cm}^2$												
	Težina ¹⁾ u kg		16	16.5	17.5	24	24.5	27	42	47	61	125	175	415	475
Podešava nje 2 do 5 bar	Visina H		605						680		735		940	1070	1210
	Aktuator		$\varnothing D = 170 \text{ mm} \cdot A = 80 \text{ cm}^2$								$\varnothing D = 225 \text{ mm}$, $A = 160 \text{ cm}^2$				
	Težina ¹⁾ u kg		16	16.5	17.5	24	24.5	27	42	47	61	102	170	410	470
Podešava nje 4.5 do 10 bar	Visina H		685						760		815		Na zahtev.		
	Aktuator		$\varnothing D = 170 \text{ mm} \cdot A = 80 \text{ cm}^2$												
	Težina ¹⁾ u kg		16	16.5	17.5	24	24.5	27	42	47	61				

¹⁾ Težina se odnosi na verzije sa materijalom EN-JL1040/PN 16 (GG-25). Dodati 10 % na ovu težinu na ostale verzije ·

²⁾ Opciono sa aktuatorom A = 640 cm² · ³⁾ Opciono sa aktuatorom A = 320 cm²

Tip 42-25 sa aktuatorom sa dve membrane: Dodati approx. 55 mm na visinu H



SAMSON AG · MESS- UND REGELTECHNIK
Weismüllerstraße 3 · 60314 Frankfurt am Main · Germany
Phone: +49 69 4009-0 · Fax: +49 69 4009-1507
Internet: <http://www.samson.de>

EB 3007 SR

S/Z 2011-09