

Regler ohne Hilfsenergie

Volumenstromregler Typ 42-36



Originalanleitung



Volumenstromregler Typ 42-36

Einbau- und Bedienungsanleitung

EB 3015

Ausgabe November 2017



Hinweise zur vorliegenden Einbau- und Bedienungsanleitung

Diese Einbau- und Bedienungsanleitung (EB) leitet zur sicheren Montage und Bedienung an. Die Hinweise und Anweisungen dieser EB sind verbindlich für den Umgang mit SAMSON-Geräten.

- Für die sichere und sachgerechte Anwendung diese EB vor Gebrauch sorgfältig lesen und für späteres Nachschlagen aufbewahren.
- Bei Fragen, die über den Inhalt dieser EB hinausgehen, After Sales Service von SAMSON kontaktieren (aftersaleservice@samson.de).



Die gerätebezogenen Einbau- und Bedienungsanleitungen liegen den Geräten bei. Die jeweils aktuellsten Dokumente stehen im Internet unter www.samson.de > Produkt-Dokumentation zur Verfügung. Über das Feld [Finde:] ist die Suche nach Dokumentennummern oder Typnummern möglich.



WARNUNG!

Schädigung der Gesundheit im Zusammenhang mit der REACH-Verordnung!
Falls ein SAMSON-Gerät einen Stoff enthält, der auf der Kandidatenliste besonders besorgniserregender Stoffe der REACH-Verordnung steht, kennzeichnet SAMSON diesen Sachverhalt im Lieferschein.

Hinweise zur sicheren Verwendung des betroffenen Bauteils beachten,
vgl. ► www.samson.de/reach-de.html

Hinweise und ihre Bedeutung



GEFAHR!

Gefährliche Situationen, die zum Tod oder zu schweren Verletzungen führen



WARNUNG!

Situationen, die zum Tod oder zu schweren Verletzungen führen können



ACHTUNG!

Sachschäden und Fehlfunktionen



Hinweis:

Informative Erläuterungen



Tipp:

Praktische Empfehlungen

| Inhalt | Seite |
|-----------|---|
| 1 | Allgemeine Sicherheitshinweise.....4 |
| 2 | Regelmedium, Einsatzbereich.....5 |
| 2.1 | Lagerung und Transport.....5 |
| 3 | Aufbau und Wirkungsweise.....6 |
| 4 | Einbau 8 |
| 4.1 | Einbaulage.....9 |
| 4.1.1 | Isolierung9 |
| 4.2 | Steuerleitung, Nadeldrosselventil, Ausgleichsgefäß.....10 |
| 4.3 | Schmutzfänger (Filter).....11 |
| 4.4 | Absperrventil.....11 |
| 4.5 | Manometer.....11 |
| 5 | Bedienung12 |
| 5.1 | Inbetriebnahme.....12 |
| 5.2 | SollwertEinstellung12 |
| 5.2.1 | Volumenstrom-Sollwert12 |
| 5.3 | Außerbetriebnahme17 |
| 6 | Wartung · Fehlersuche.....18 |
| 6.1 | Austausch der Stellmembran.....18 |
| 7 | Typenschilder20 |
| 8 | Technische Daten.....21 |
| 9 | Abmessungen22 |
| 10 | Service.....24 |



1 Allgemeine Sicherheitshinweise

- Das Gerät darf nur durch fachkundiges und unterwiesenes Personal unter Beachtung anerkannter Regeln der Technik eingebaut, in Betrieb genommen und gewartet werden. Dabei sicherstellen, dass Beschäftigte oder Dritte nicht gefährdet werden.
- Die in dieser Anleitung aufgeführten Warnhinweise, besonders für Einbau, Inbetriebnahme und Wartung, sind unbedingt zu beachten.
- Fachpersonal im Sinne dieser Einbau- und Bedienungsanleitung sind Personen, die aufgrund ihrer fachlichen Ausbildung, ihrer Kenntnisse und Erfahrungen sowie ihrer Kenntnisse der einschlägigen Normen die ihnen übertragenen Arbeiten beurteilen und mögliche Gefahren erkennen können.
- Das Gerät erfüllt die Anforderungen der europäischen Druckgeräterichtlinie 2014/68/EU. Bei einem Gerät, das mit einer CE-Kennzeichnung versehen ist, gibt die EU-Konformitätserklärung Auskunft über das angewandte Konformitätsbewertungsverfahren.
Die entsprechende EU-Konformitätserklärung kann bei Bedarf zur Verfügung gestellt werden.
- Zur sachgemäßen Verwendung sicherstellen, dass das Gerät nur dort zum Einsatz kommt, wo Betriebsdruck und Temperaturen die bei der Bestellung zugrunde gelegten Auslegungskriterien nicht überschreiten.
- Für Schäden, die durch äußere Kräfte oder andere äußere Einwirkungen entstehen, ist der Hersteller nicht verantwortlich!
- Gefährdungen, die am Regler vom Durchflussmedium, dem Betriebsdruck und von beweglichen Teilen ausgehen können, sind durch geeignete Maßnahmen zu verhindern.
- Sachgemäßer Transport und fachgerechte Lagerung des Reglers mit Montage und Einbau sowie sorgfältige Bedienung und Instandhaltung werden vorausgesetzt.

Hinweis: Die nichtelektrischen Ventilausführungen ohne Auskleidung des Ventilgehäuses mit Isolierstoffbeschichtungen haben nach der Zündgefahrenbewertung, entsprechend der EN 13463-1: 2009 Absatz 5.2, auch bei selten auftretenden Betriebsstörungen keine eigene potentielle Zündquelle und fallen somit nicht unter die Richtlinie 2014/34/EU.

Für den Anschluss an den Potentialausgleich ist Absatz 6.4 der EN 60079-14: 2011 VDE 0165, Teil 1 zu beachten.

2 Regelmedium, Einsatzbereich

Regler zur Volumenstromregelung in Fernwärmeversorgungsanlagen und ausgedehnten Heizungssystemen · Ventile DN 15 bis 250 · Nenndruck PN 16 bis 40 · für flüssige, gas- und dampfförmige Medien von 5 bis 150 °C

2.1 Lagerung und Transport

Das Gerät sorgfältig behandeln, lagern und transportieren. Bei Lagerung und Transport den Regler vor schädlichen Einflüssen wie Schmutz, Feuchtigkeit und Frost schützen.

**Hinweis:**

Vor dem Einbau des Reglers, den/die seitlichen Verschlussstopfen im Ventilgehäuse mit einem passenden Ringschlüssel nachziehen.

Drehmoment: 50 Nm bei G 1/4, 70 Nm bei G 3/8.

Bei einem Gerät, das nicht mehr von Hand transportiert werden kann, muss das Hebezeug an geeigneter Stelle am Ventilgehäuse angeschlagen werden.

**WARNUNG!**

Unsachgemäß angelegte Anschlagseile oder Tragmittel!

Verletzungen und Sachschäden durch abstürzendes Ventil!

Anschlagseile oder Tragmittel sicher am Ventilgehäuse anbringen und vor Verrutschen sichern!

3 Aufbau und Wirkungsweise

Vgl. auch Bild 1 und Bild 2 · Wirkungsweise der Regler

Typ 42-36 · Der Volumenstromregler hat die Aufgabe, den Volumenstrom (Durchfluss) in der Rohrleitung zu begrenzen. Der Sollwert wird über die verstellbare Blende eingestellt.

Der Regler besteht im Wesentlichen aus dem Ventil Typ 2423 mit Sitz, Kegel und Volumenstrom-Sollwertsteller sowie dem Schließantrieb Typ 2426 mit Stellmembran.

Ventil und Antrieb werden getrennt geliefert und müssen vor Ort mit einer Überwurfmutter miteinander verschraubt werden.

Typ 42-36 DoT · Bei dieser Ausführung kann durch den Anbau eines Doppelanschlusses mit Thermostat zusätzlich die Temperatur geregelt oder begrenzt werden. Vgl. dazu auch die Einbau- und Bedienungsanleitungen:

▶ EB 3019 für den Doppelanschluss DoT und

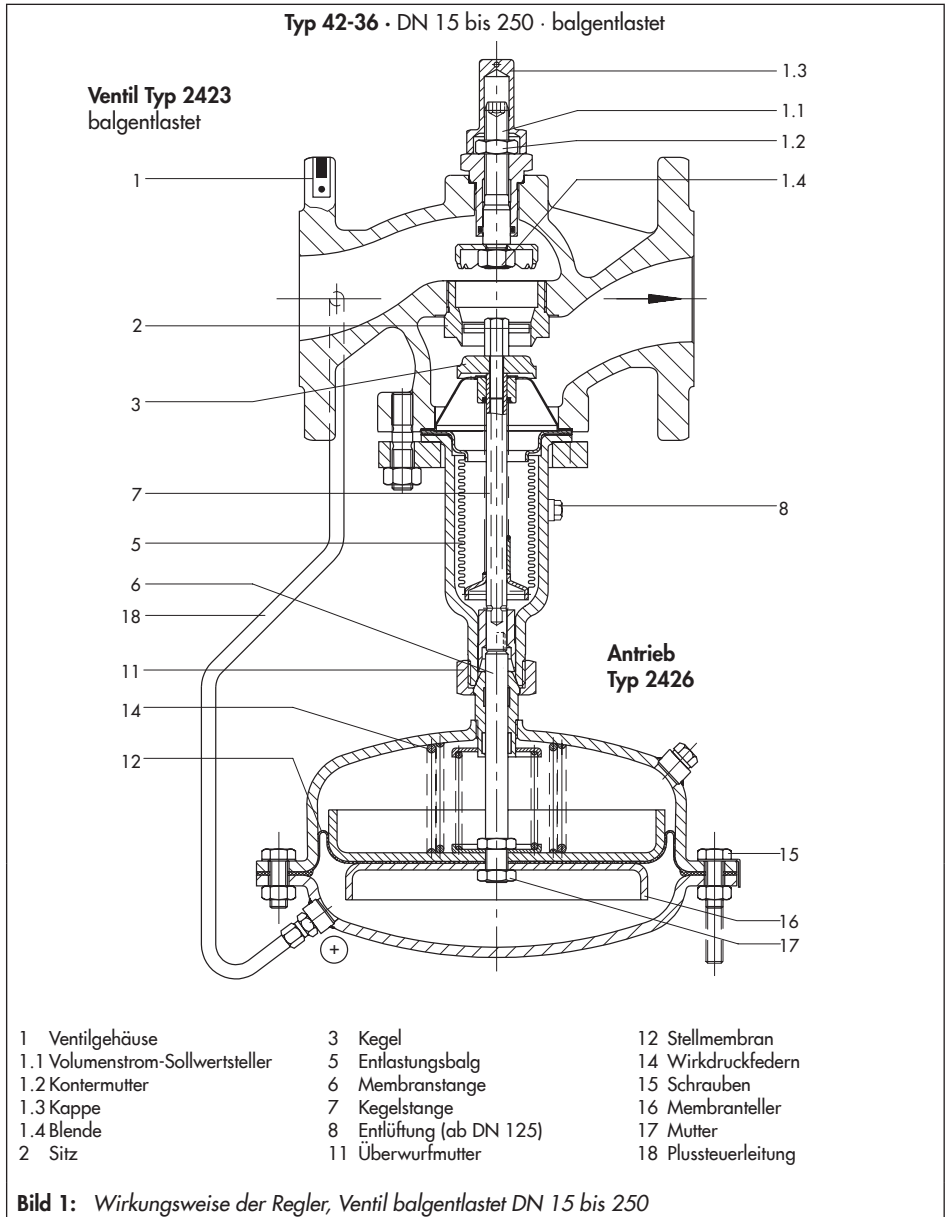
▶ EB 2231 für die Regelthermostate Typ 2231 bis 2235.

Das Ventil wird in Pfeilrichtung durchströmt. Dabei beeinflussen die von der Blende (1.4) und dem Ventilkegel (3) freigegebenen Flächen den Volumenstrom.

Bei dem vollentlasteten Ventil werden die am Ventilkegel auftretenden Kräfte vor- und nachdruckseitig durch den Entlastungsbalg (5) oder die Entlastungsmembran (5.1) (DN 65 bis 250/Ventil membranentlastet) kompensiert.

Die Wirkungsweise der Regler mit balg- bzw. membranentlastetem Ventil unterscheidet sich nur in Bezug auf die Druckentlastung. Die membranentlasteten Ventile haben dabei an Stelle des Entlastungsbalgs (5) eine Entlastungsmembran (5.1), deren Innenseite vom Nachdruck p_2 und deren Außenseite vom Vordruck p_1 belastet wird. Hierdurch werden die Kräfte kompensiert, die vom Nach- und Vordruck am Kegel erzeugt werden.

Der Vordruck vor der Blende (1.4) wird über die Steuerleitung (18) auf die untere Membrankammer und der Nachdruck hinter der Blende (1.4) über die durchbohrte Kegelstange (7) an der Membranstange (6) vorbei auf die obere Membrankammer des Antriebs geführt. Dieser Differenzdruck (Wirkdruck) wird an der Stellmembran (12) in eine Stellkraft umgeformt und dient so der Verstellung des Ventilkegels in Abhängigkeit von der Kraft der Wirkdruckfedern (14). Steigt z. B. der Volumenstrom an, so steigt auch der Wirkdruck. Antriebs- und Kegelstange bewegen sich in Schließrichtung und der Volumenstrom verringert sich, bis er wieder dem an der Blende (1.4) eingestellten Sollwert entspricht. Verringert sich der Volumenstrom, so verläuft der Vorgang umgekehrt.



Typ 42-36 · DN 65 bis 250 · membranentlastet

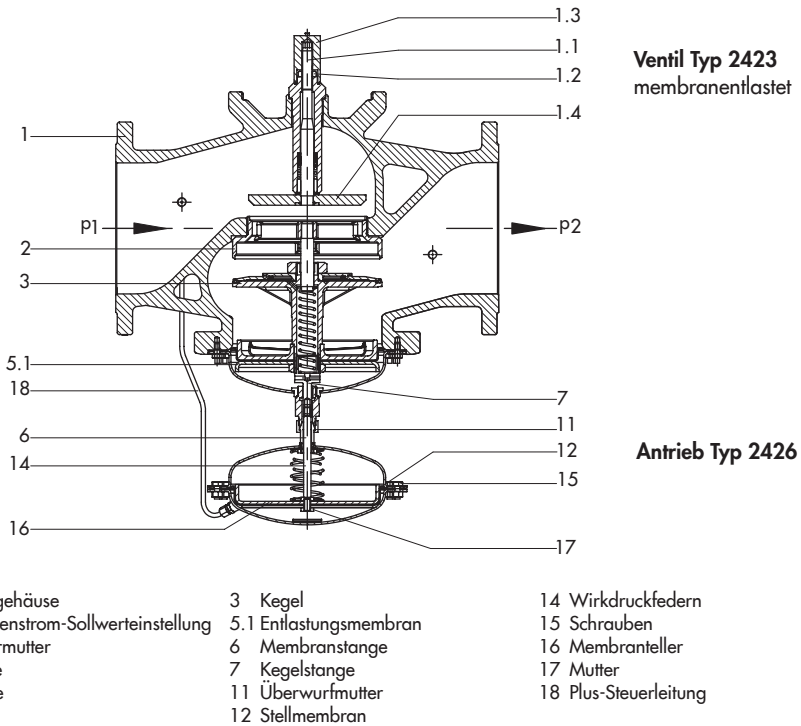


Bild 2: Wirkungsweise der Regler, Ventil membranentlastet DN 65 bis 250

4 Einbau

Vgl. auch Bild 1 und Bild 2 · Wirkungsweise der Regler

Der Einbau des Reglers kann in der Nachdruckleitung (Rücklauf) oder in der Vordruckleitung (Vorlauf) der Anlage erfolgen, vgl. Einbaubeispiel Bild 4.

Bei der Wahl der Einbaustelle darauf achten, dass der Regler nach Fertigstellung der Anlage leicht zugänglich bleibt.

- Regler spannungsfrei einbauen, gegebenenfalls die Rohrleitung in der Nähe der Anschlussflansche abstützen. Abstützungen aber niemals direkt am Ventil oder dem Antrieb anbringen.
- Damit vom Medium mitgeführte Fremdkörper wie z. B. Dichtungsteile, Schweiß-

perlen oder andere Verunreinigungen die einwandfreie Funktion des Ventils nicht beeinträchtigen können, vor dem Regler unbedingt einen Schmutzfänger (z. B. SAMSON Typ 2 N/2 NI) einbauen.

4.1 Einbaulage

Zulässige Einbaulagen der Regler in Bild 3.

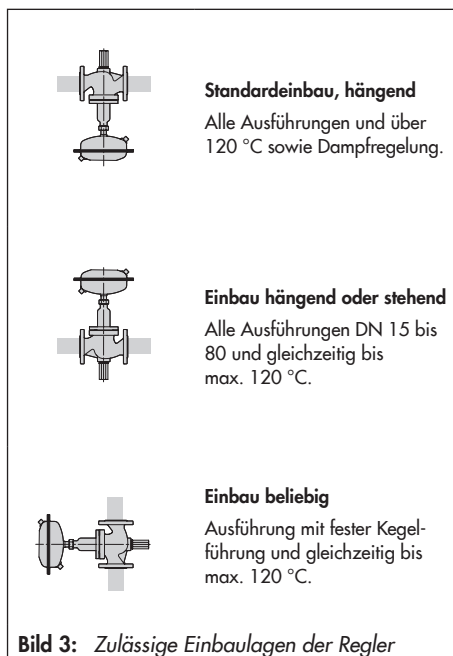
Standardeinbau · Ventil ohne Antrieb so in die waagerechte Rohrleitung einbauen, dass der Anschluss für den Antrieb nach unten zeigt und die Durchflussrichtung mit dem Gehäusepfeil übereinstimmt. Anschließend den Antrieb mit der Überwurfmutter (11) am Ventilanschluss verschrauben.



ACHTUNG!

Mögliche Fehlfunktion und Schäden durch ungünstige Witterungseinflüsse (Temperatur, Feuchtigkeit)!

Gerät nicht im Freien oder in frostgefährdeten Räumen betreiben. Ist dies unvermeidbar, den Regler, falls er von einem frostempfindlichen Medium durchströmt wird, vor Frost schützen. Regler beheizen oder ausbauen und das darin befindliche Medium restlos entleeren!



4.1.1 Isolierung

Isolierung bei Temperaturen unterhalb des Taupunkts · Bei der Kälteisolierung empfiehlt SAMSON, zunächst die Anlage zu füllen und sorgfältig zu spülen (vgl. Kap. „5.1 Inbetriebnahme“). Der Regler darf dabei noch nicht isoliert sein, um den Sollwert einstellen zu können.

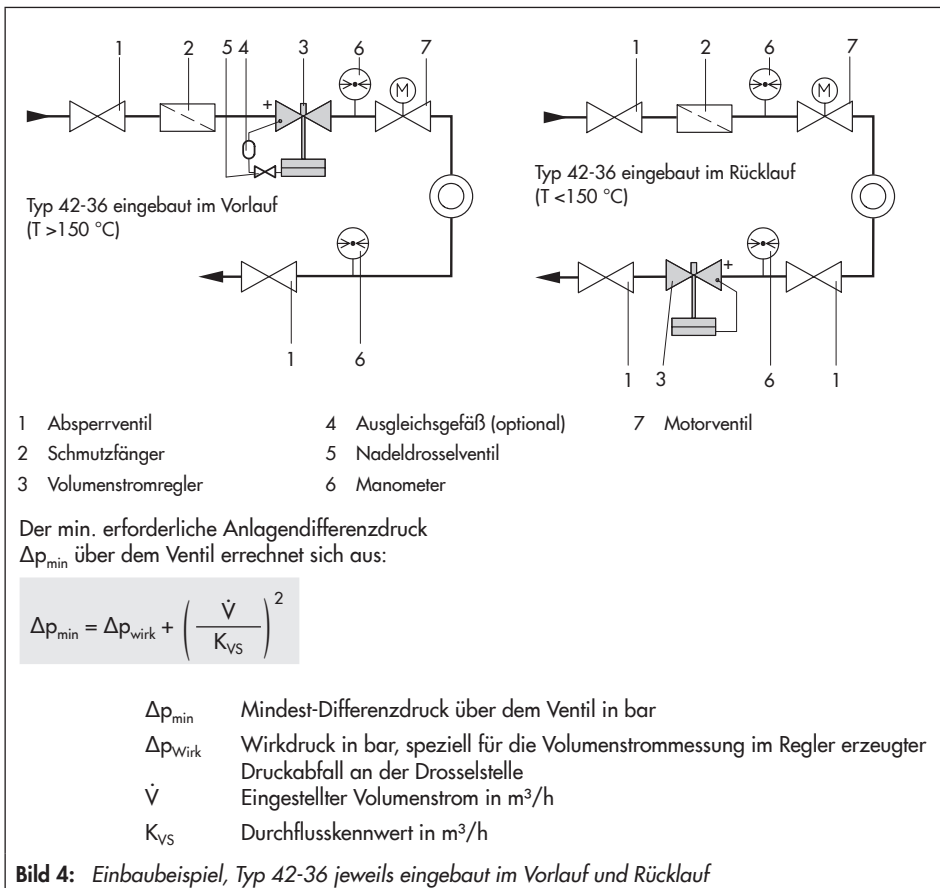
- ➔ Anlage in Betrieb nehmen und den Sollwert einstellen. Anschließend die Anlage wieder außer Betrieb nehmen und anwärmen lassen, bis das Schwitzwasser getrocknet ist.
- ➔ Danach Regler und mediumführende Rohre diffusionsdicht isolieren.

Wenn eine Steuerleitung durch die Isolierung hindurchführt, muss die Abdichtung besonders sorgfältig verarbeitet werden, da im Betrieb geringfügige Formänderungen möglich sind.

Die Isolationsstärke ist abhängig von der Mediumtemperatur und den Umgebungsbedingungen. Ein typischer Wert ist 50 mm.

4.2 Steuerleitung, Nadeldrosselventil, Ausgleichsgefäß

Steuerleitungen · Nachdem der Antrieb angebaut ist, die dem Regler beiliegende Plus-Steuerleitung entsprechend Bild 1 und Bild 2 am Regler verschrauben.



**Tipp:**

Nadeldrosselventile, Ausgleichsgefäße und Schneidringverschraubungen können auf Wunsch einzeln mitgeliefert werden. Eine Zusammenstellung der Zubehörteile befindet sich in

► T 3095.

Steuerleitungsbausatz · Ein Bausatz zum direkten Druckabgriff am Ventilgehäuse kann als Zubehör direkt von SAMSON bezogen werden. Vgl. auch ► T 3095.

Ausgleichsgefäß · Erforderlich bei Flüssigkeiten mit Temperaturen über 150 °C sowie bei Dampf; für die Steuerleitung ein Ausgleichsgefäß unmittelbar nach der Druckentnahmestelle am Ventil installieren. Die Einbaulage ist durch ein Klebeschild, einen Pfeil und dem auf der Oberseite eingeschlagenen „oben“ gekennzeichnet. Diese Einbaulage ist zwingend einzuhalten, da sonst die notwendige Abkühlung des Regelmediums und damit die sichere Funktion des Reglers nicht gegeben ist.

Nadeldrosselventil · Neigt der Regler zum Schwingen, empfehlen wir, in die bauseitig zu verlegende Steuerleitung (Antriebsanschluss) ein SAMSON-Nadeldrosselventil einzubauen.

4.3 Schmutzfänger (Filter)

Ein im Vorlauf eingebauter Schmutzfänger hält vom Messmedium mitgeführte Fremdkörper und Schmutzpartikel zurück. SAMSON bietet dazu die Schmutzfänger Typ 2 N/2 NI an (vgl. ► T 1010).

Den Schmutzfänger vor dem Regler einbauen. Die Durchflussrichtung muss mit dem auf dem Gehäuse aufgebracht Pfeil übereinstimmen. Der Siebkorb muss nach unten hängen bzw. bei Dampf zur Seite stehen. Zum evtl. Ausbau des Siebs muss genügend Platz vorhanden sein.

4.4 Absperrventil

Vor dem Schmutzfänger und am Ausgang der Rücklaufleitung je ein Handabsperrentil einbauen (vgl. Bild 4). Damit kann die Anlage zu Reinigungs- und Wartungsarbeiten und bei längeren Betriebspausen abgestellt werden.

4.5 Manometer

Zur Beobachtung der in der Anlage herrschenden Drücke an passender Stelle jeweils ein Manometer einbauen (vgl. Bild 4).

5 Bedienung

Vgl. auch Bild 1 und Bild 2 · Wirkungsweise der Regler

5.1 Inbetriebnahme



Hinweis:

Regler erst nach Montage aller Bauteile wie z. B. Ventil, Antrieb und Steuerleitungen in Betrieb nehmen.

Steuerleitungen mit Nadeldrosselventil öffnen und vor Inbetriebnahme auf richtigen Anschluss überprüfen.

Bei Mediumtemperatur über 150 °C (Dampf) Ausgleichsgefäß vor Inbetriebnahme mit dem Arbeitsmedium (Wasser) füllen.



Hinweis:

Beim Füllen der Anlage muss die Blende (1.4) durch Herausdrehen der Einstellschraube bis zum Anschlag (Drehen entgegen Uhrzeigersinn ☺) geöffnet sein.

- ➔ Alle Ventile auf Verbraucherseite sind im Zustand "offen".
- ➔ Öffnen der Absperrventile, vorzugsweise von der Rücklaufleitung her. Langsam, in kleinen Schritten in Minutenabständen öffnen.

Bei balgentlasteten Ventilen ab DN 125 das Balggehäuse am seitlichen Stopfen (8) entlüften.

Spülen der Anlage · Bei gefüllter Anlage zunächst den Verbraucher voll öffnen; ist das nicht möglich, den Bypass öffnen. Blende zur VolumenstromEinstellung komplett öffnen. Das Leitungssystem bei hohem Anlagen-durchsatz für mehrere Minuten spülen. Danach den eingebauten Schmutzfänger überprüfen (z. B. durch eine Messung des Druckabfalls). Falls erforderlich, Schmutzfänger reinigen.



ACHTUNG!

Bei einer Druckprüfung der Anlage darf der zul. Druck am Antrieb nicht überschritten werden. Falls erforderlich die Steuerleitung demontieren und die Öffnungen mit Rohrstopfen verschließen oder ein Absperrventil in die Steuerleitung einbauen. Sicherstellen, dass der Druck gleichzeitig vor und hinter dem Regler steigt, damit der Entlastungsbalg nicht beschädigt wird.

5.2 Sollwerteinstellung

5.2.1 Volumenstrom-Sollwert

- Die Regel- und Absperrventile sowie alle Abnehmer oder ein Bypassventil (falls vorhanden), müssen geöffnet sein, so dass der maximale Volumenstrom erreicht wird.
- Durch Verstellen der Blende (1.4) den gewünschten Volumenstrom unter Beobachtung z. B. der Anzeige eines Volumenstrommessteils am Wärmezähler einstellen (vgl. „Tabelle 1: Volumenstrom-Sollwertbereiche für Wasser“).



Hinweis:

Bei der Einstellung stets von der geschlossenen Stellung der Blende aus vorgehen!

- Drehen im Uhrzeigersinn (↻) schließt die Blende, der Volumenstrom sinkt.
- Drehen entgegen Uhrzeigersinn (↺) öffnet die Blende, der Volumenstrom steigt.

Zur VolumenstromEinstellung können auch die aufgeführten Einstellprogramme für Wasser in Bild 5, Bild 6 und Bild 7 benutzt werden.



Hinweis:

Den Wirkdruck Δp_{Wirk} von 0,2 bar oder 0,5 bar (vgl. Kap. „7 Typenschilder“) beachten. Er ist durch die im Antrieb eingebauten Wirkdruckfedern (14) vorgegeben.

- Kappe (1.3) abschrauben, Kontermutter (1.2) lösen und Blendenschraube bis zum Anschlag im Uhrzeigersinn drehen.
- Volumenstrom-Sollwert im Diagramm aufsuchen und zugehörige Umdrehungszahl ermitteln.
- Blendenschraube durch Drehen entgegen Uhrzeigersinn ↺, ausgehend von Blende geschlossen, auf diesen Wert einstellen. Warten, bis sich die Anlage auf den neuen Zustand eingestellt hat. Falls erforderlich, nachjustieren.
- Volumenstrom am Wärmezähler überprüfen und gegebenenfalls korrigieren.
- Ist der gewünschte Volumenstrom erreicht, Blendenschraube durch Mutter (1.2) kontern und Kappe (1.3) abschrauben.
- Ein evtl. geöffnetes Bypassventil wieder schließen.
- Eingestellten Wert gegebenenfalls plombieren.

Tabelle 1: *Volumenstrom-Sollwertbereiche für Wasser*

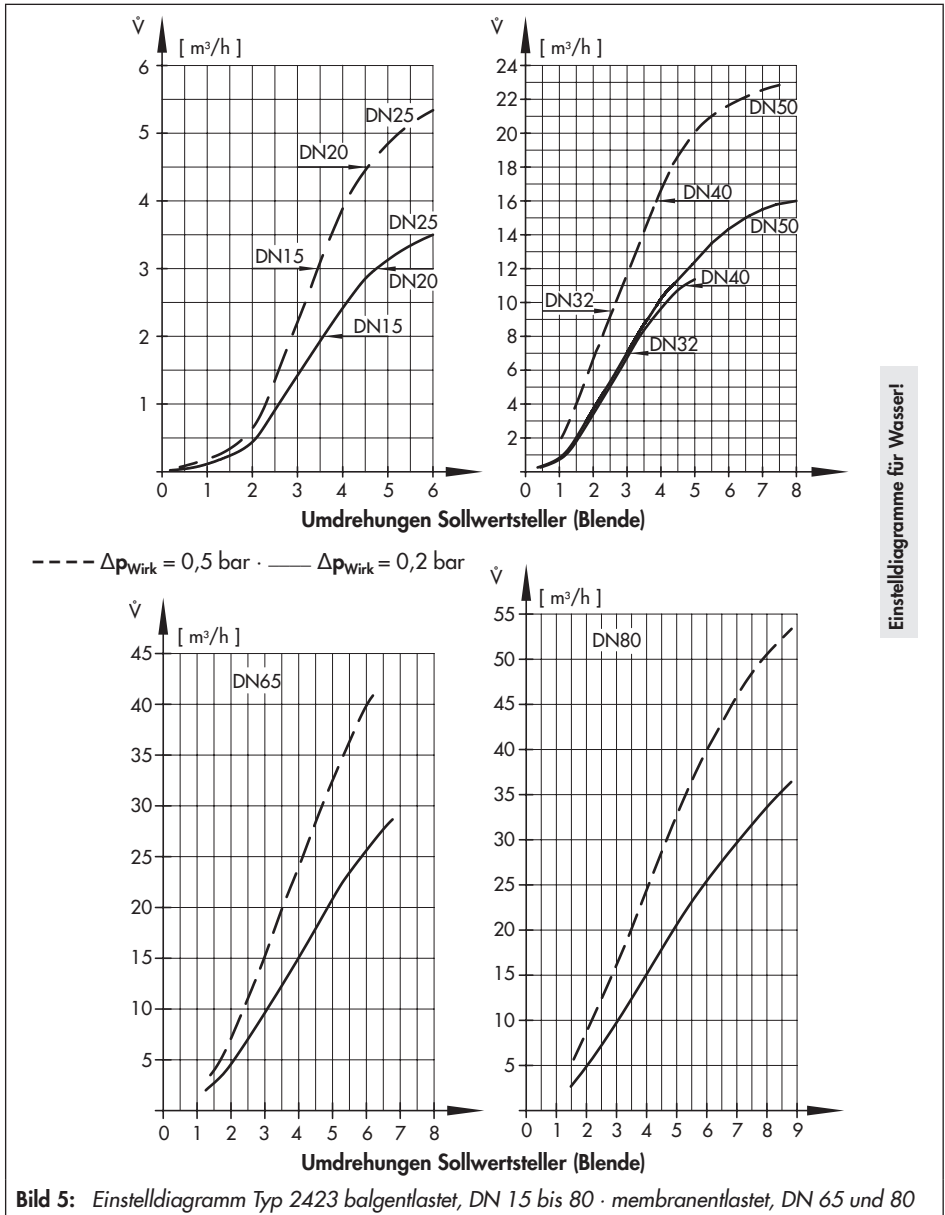
Typ 2423 · balgentlastet

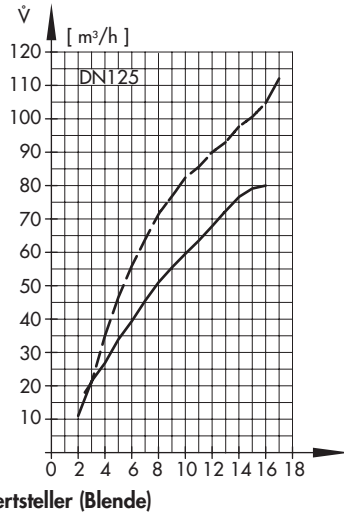
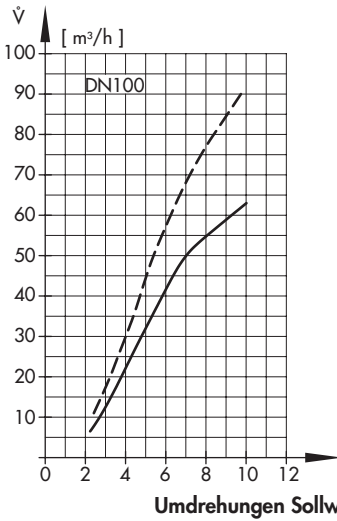
| Nennweite DN | 15 | 20 | 25 | 32 | 40 | 50 | 65 | 80 | 100 | 125 | 150 | 200 | 250 | |
|--|---------------|-----------------|-----------------|----------------|---------------|---------------|---------------|-----------------------------|---------------|---------------|---------------|---------------|---------------|--|
| Volumenstrom-Sollwertbereiche für Wasser in m³/h | | | | | | | | | | | | | | |
| Wirkdruck 0,2 bar | 0,05 bis 2 | 0,15 bis 3 | 0,25 bis 3,5 | 0,4 bis 7 | 0,6 bis 11 | 0,9 bis 16 | 2 bis 28 | 3,5 bis 35 ¹⁾ | 6,5 bis 63 | 11 bis 80 | 18 bis 120 | 20 bis 180 | 26 bis 220 | |
| Δp_{Wirk} 0,5 bar | 0,15 bis 3 | 0,25 bis 4,5 | 0,4 bis 5,3 | 0,6 bis 9,5 | 0,9 bis 16 | 2 bis 24 | 3,5 bis 40 | 6,5 bis 55 | 11 bis 90 | 18 bis 120 | 20 bis 180 | 26 bis 260 | 30 bis 300 | |
| Max. zul. Differenz- druck Δp | 25 bar | | | | | | 20 bar | | 16 bar | | 12 bar | | 10 bar | |

Typ 2423 · membranentlastet

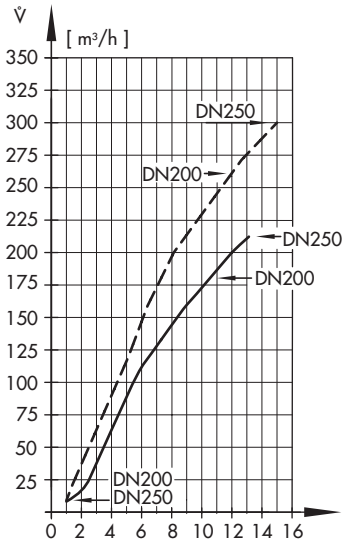
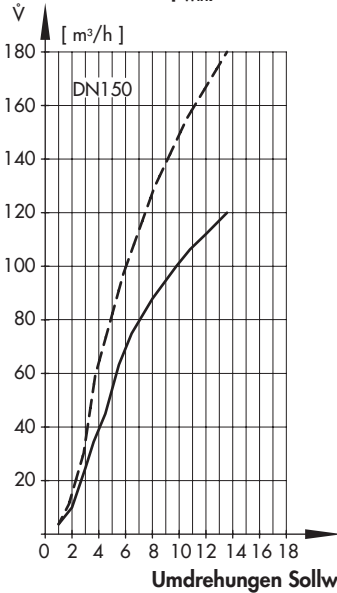
| Nennweite DN | 65 | 80 | 100 | 125 | 150 | 200 | 250 |
|--|------------|--------------------------|------------|------------|------------|------------|------------|
| Volumenstrom-Sollwertbereiche für Wasser in m³/h | | | | | | | |
| Wirkdruck 0,2 bar | 2 bis 28 | 3,5 bis 35 ¹⁾ | 6,5 bis 63 | 11 bis 120 | 18 bis 180 | 20 bis 320 | 26 bis 350 |
| Δp_{Wirk} 0,5 bar | 3,5 bis 40 | 6,5 bis 55 | 11 bis 90 | 18 bis 180 | 20 bis 260 | 26 bis 450 | 30 bis 520 |
| Max. zul. Differenz- druck Δp | 10 bar | | | 12 bar | | 10 bar | |

¹⁾ 7 bis 35 m³/h mit Antrieb 160 cm², 7 bis 40 m³/h mit Antrieb 320 cm²





----- $\Delta p_{\text{Wirk}} = 0,5 \text{ bar}$ · ——— $\Delta p_{\text{Wirk}} = 0,2 \text{ bar}$



Einstelldiagramme für Wasser!

Bild 6: Einstelldiagramm Typ 2423 balgentlastet, DN 100 bis 250 · membranentlastet, DN 100

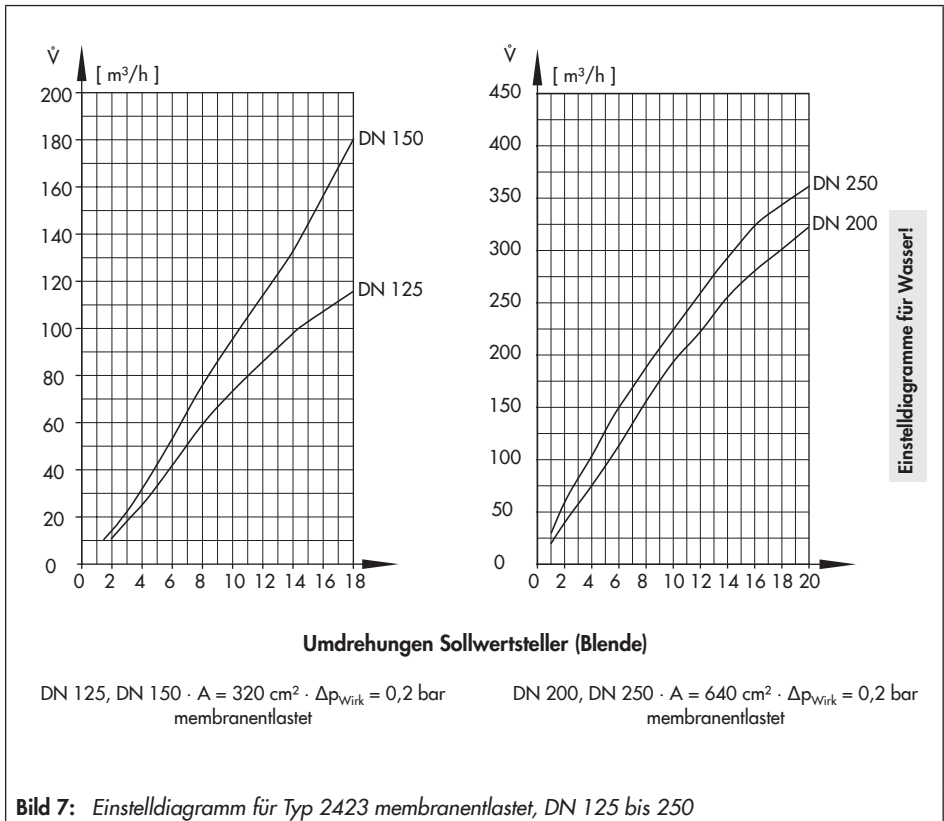


Bild 7: Einstelldiagramm für Typ 2423 membranentlastet, DN 125 bis 250

5.3 Außerbetriebnahme

Absperrventile vom Vorlauf her (Plusdruckleitung) schließen.

6 Wartung · Fehlersuche

Die Regler sind wartungsfrei, sie unterliegen aber, besonders an Sitz, Kegel und Stellmembran, natürlichem Verschleiß. Abhängig von den Einsatzbedingungen sind sie in entsprechenden Intervallen zu überprüfen, um mögliche Fehlfunktionen zu erkennen und abzustellen.



WARNUNG!

Bei Montagearbeiten am Regler muss der entsprechende Anlagenteil unbedingt drucklos gemacht und je nach Medium entleert werden. Wir empfehlen, das Ventil aus der Rohrleitung auszubauen. Bei hohen Temperaturen eine Abkühlung auf Umgebungstemperatur abwarten. Die Steuerleitung muss unterbrochen bzw. abgesperrt sein, um eine Gefährdung durch bewegliche Teile des Reglers zu vermeiden. Da Ventile nicht tot-raumfrei sind, ist zu beachten, dass sich noch Reste des Mediums im Ventil befinden können.

zur Demontage vom Ventil getrennt werden, ohne dass das Ventil ausgebaut werden muss.

1. Schrauben (15) am Antrieb lösen und oberes Abdeckblech mit Antriebsstange und Federpaket abnehmen.
2. Mutter (17) abschrauben, dabei mit geeignetem Werkzeug an unterer Membranstange gegenhalten.
3. Membranteller (16) abheben und Membran herausziehen.
4. Neue Stellmembran (12) einlegen.
5. Zur weiteren Montage in umgekehrter Reihenfolge vorgehen.

Inbetriebnahme nach Kap. „5.1 Inbetriebnahme“ vornehmen.

6.1 Austausch der Stellmembran

Vgl. auch Bild 1 und Bild 2 · Wirkungsweise der Regler

Ist nur die Stellmembran defekt, kann nach Entleeren des drucklosen Anlagenteils die Steuerleitung abgeschraubt und der Antrieb

Tabelle 2: Fehlerbehebung

| Fehlfunktion | Mögliche Ursache | Behebung |
|--|--|---|
| Volumenstrom-Sollwert wird überschritten. | Undichtigkeit zwischen Sitz und Kegel. | Ventil ausbauen und Sitz und Kegel reinigen. Evtl. Kegel austauschen. Andernfalls Regler zur Reparatur. |
| | Stellmembran defekt. | Membran austauschen oder Regler zur Reparatur bei SAMSON. |
| | Steuerleitung verstopft. | Leitung ausbauen und reinigen. |
| | Ventil für die Regelaufgabe zu groß bei Volumenstrom oder zu klein bei Differenzdruck. | K_{VS} -Wert nachrechnen und für weitere Maßnahmen SAMSON benachrichtigen. |
| Volumenstrom-Sollwert wird nicht erreicht. | Falscher Sollwertbereich ausgewählt. | Sollwertbereich prüfen und für weitere Maßnahmen SAMSON benachrichtigen. |
| | Sicherheitseinrichtung wie z. B. Druckbegrenzer hat ausgelöst. | Anlage überprüfen; Sicherheitseinrichtung wieder entriegeln. |
| | Anlagen-Differenzdruck Δp zu niedrig. | Vorhandenen Anlagendifferenzdruck mit Anlagenwiderstand vergleichen. Anlagen-Differenzdruck $\Delta p_{\min} = \Delta p_{\text{Wirk}} + (V/K_{VS})^2$ |
| | Schmutzfänger verstopft. | Schmutzfängersieb entleeren und reinigen. |
| | Durchflussrichtung, Ventil falsch eingebaut. | So einbauen, dass Volumenstrom- und Pfeilrichtung übereinstimmen. |
| Regelkreis schwingt. | Ventil für die Regelaufgabe zu groß. | K_{VS} -Wert nachrechnen und SAMSON benachrichtigen. |
| | Es fehlt die Drossel der Steuerleitung zur Impulsdämpfung. | Drosselverschraubung einbauen. |

Lassen sich Störungen anhand der Angaben in der Tabelle nicht beseitigen, mit SAMSON Kontakt aufnehmen (vgl. Kap. „10 Service“).

7 Typenschilder

Ventil und Antrieb sind jeweils mit einem Typenschild versehen.

| | |
|--|--|
| <p>DIN-Ausführung</p> <p>ANSI-Ausführung</p> | <p>Ventil</p> <ol style="list-style-type: none"> 1 Ventiltyp 2 Erzeugnisnummer 3 Erzeugnisnummer-Index 4 Kommissionsnummer oder Datum 5 K_{VS}-Wert 8 Nennweite 9 Nenndruck 10 Zul. Differenzdruck in bar 11 Zul. Temperatur in °C 12 Gehäusewerkstoff <p>bei ANSI-Ausführung</p> <ol style="list-style-type: none"> 5 Nennweite 8 Zul. Differenzdruck in psi 9 Zul. Temperatur in °F 10 Gehäusewerkstoff 11 C_V-Wert ($K_{VS} \times 1,17$) 12 ANSI-Class (Nenndruck) |
| <p>Typenschilder Ventil</p> <p>Typenschild Antrieb</p> | <p>Antrieb</p> <ol style="list-style-type: none"> 1 Erzeugnisnummer 2 Erzeugnisnummer-Index 3 Kommissionsnummer oder Datum 4 Antriebsfläche 5 Beschriftung nach DIN 6 Beschriftung nach ANSI 7 Max. zul. Druck 8 Nennweite 9 Wirkdruck Δp_{Wirk} 10 Sollwertbereich 11 Membranwerkstoff 12 Jahreszahl |

Bild 8: Typenschilder

8 Technische Daten

Tabelle 3: Technische Daten · Typ 42-36

| Ventil Typ 2423 · balgentlastet | | |
|------------------------------------|---------------|---|
| Nennweite | | DN 15 bis 250 |
| Nenndruck | | PN 16, 25 oder 40 |
| Max. zul. Temperatur | Ventilgehäuse | vgl. ► T 3000 "Druck-Temperatur-Diagramm" |
| | Antrieb | mit Ausgleichsgefäß: Dampf und Flüssigkeiten 220 °C · ohne Ausgleichsgefäß: Flüssigkeiten 150 °C, Luft und Stickstoff: 150 °C ¹⁾ |
| Sollwert (Wirldruck) | | 0,2 bar · 0,5 bar |
| Leckage-Klasse nach DIN EN 60534-4 | | |
| DN 15 bis 100 | | ≤0,05 % vom K _{V5} -Wert |
| DN 125 bis 250 | | ≤0,01 % vom K _{V5} -Wert |
| Konformität | | CE · EAC |
| Ventil Typ 2423 · membranentlastet | | |
| Nennweite | | DN 65 bis 250 |
| Nenndruck | | PN 16, 25 oder 40 |
| Max. zul. Temperatur | Ventilgehäuse | 150 °C |
| | Antrieb | Wasser 150 °C, Luft und Gase 80 °C |
| Sollwert (Wirldruck) | | 0,2 bar · 0,5 bar |
| Leckage-Klasse nach DIN EN 60534-4 | | ≤0,05 % vom K _{V5} -Wert |
| Konformität | | CE · EAC |

¹⁾ Sonderausführung: Ventil mit Blendenstangenabdichtung aus FKM. Stellmembran im Antrieb aus FKM.



Hinweis:

Umstellung von Chromatierung auf irisierende Passivierung

SAMSON stellt die Oberflächenbehandlung von passivierten Stahlbauteilen in der Produktion um. Dadurch ist es möglich, dass Sie ein Gerät erhalten, bei dem Bauteile verwendet wurden, die verschiedene Arten der Oberflächenbehandlung erfahren haben. Dieses führt dazu, dass einige Komponenten unterschiedliche Oberflächenreflexionen aufweisen. Bauteile können gelblich schimmern oder silbrig aussehen. Auf den Korrosionsschutz hat dies keinen Einfluss.

Weitere Informationen finden Sie unter ► www.samson.de/chrome-de.html

9 Abmessungen

Maßbild · Ventil Typ 2423 balgentlastet

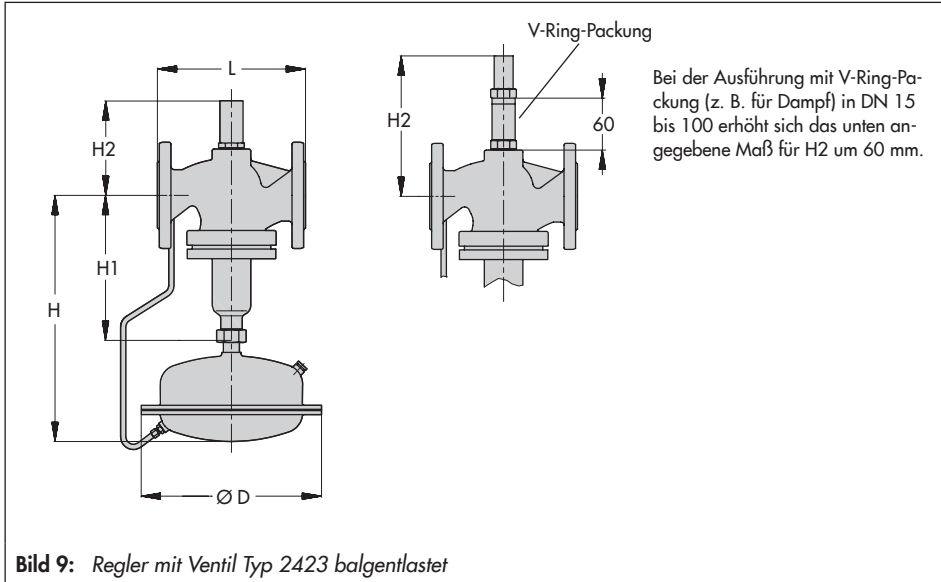


Tabelle 4: Maße in mm und Gewichte · Ventil Typ 2423 balgentlastet

| Nennweite DN | 15 | 20 | 25 | 32 | 40 | 50 | 65 | 80 | 100 | 125 | 150 | 200 | 250 |
|--------------------------------|---|------|------|-----|------|-----|-----|-----|-----|---|-----|-----|-----|
| Baulänge L | 130 | 150 | 160 | 180 | 200 | 230 | 290 | 310 | 350 | 400 | 480 | 600 | 730 |
| Bauhöhe H1 | 225 | | | | | | 300 | | 355 | 460 | 590 | 730 | |
| Bauhöhe übrige Werkstoffe | 115 | | | 150 | | | 175 | 180 | 200 | 250 | 280 | 400 | |
| Bauhöhe H2 ¹⁾ | 1.4571 | 113 | - | 130 | - | 170 | 176 | - | | | | | |
| Bauhöhe H | 390 | | | | | | 465 | | 520 | 625 | 765 | 895 | |
| Antrieb | Ø D = 225 mm, A = 160 cm ² ²⁾ | | | | | | | | | Ø D = 285 mm, A = 320 cm ² ³⁾ | | | |
| Gewicht ⁴⁾ , ca. kg | 12 | 12,5 | 13,5 | 20 | 20,5 | 23 | 39 | 44 | 59 | 121 | 171 | 425 | 485 |

¹⁾ Ausführung mit V-Ring-Packung in DN 15 bis 100: +60 mm.

²⁾ Wahlweise auch mit Antrieb 320 cm² (DN 65 bis 100). Für Regler mit Doppelanschlussstück Do2 (vgl. ▶ T 3019) empfehlen wir für DN 65 bis 100 den Antrieb mit 320 cm².

³⁾ Wahlweise mit Antrieb 640 cm²

⁴⁾ Ventil in PN 25/40: +10 %

Maßbild · Ventil Typ 2423 membranentlastet

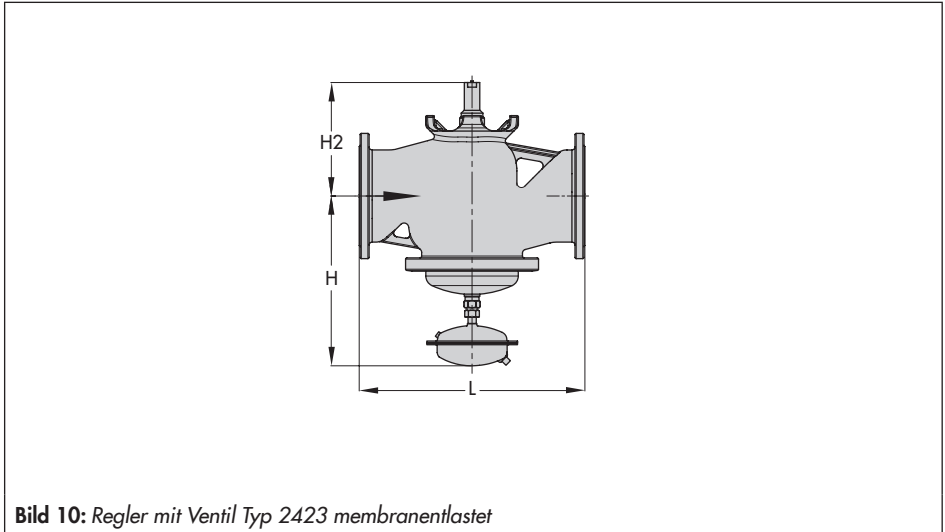


Bild 10: Regler mit Ventil Typ 2423 membranentlastet

Tabelle 5: Maße in mm und Gewichte · Ventil Typ 2423 membranentlastet

| Nennweite | DN 65 | DN 80 | DN 100 | DN 125 | DN 150 | DN 200 | DN 250 |
|---------------------------------------|-------|-------|--------|--------|--------|--------|--------|
| Baulänge L | 290 | 310 | 350 | 400 | 480 | 600 | 730 |
| Bauhöhe H | 355 | | 380 | 450 | 475 | 585 | |
| Bauhöhe H2 | 195 | | 220 | 295 | 325 | 345 | 375 |
| Gewicht für PN 16¹⁾ | | | | | | | |
| Ventil Typ 2423 | 34 kg | 39 kg | 56 kg | 65 kg | 85 kg | 250 kg | 270 kg |
| Antrieb Typ 2426 | 7 kg | | | 20 kg | | 30 kg | |

¹⁾ PN 25/40: +10 %

10 Service

Bei Auftreten von Funktionsstörungen oder einem Defekt kann der SAMSON-Kundendienst zur Unterstützung herangezogen werden.

Die Adressen von SAMSON Tochtergesellschaften, Vertretungen und Servicestellen finden Sie im Internet unter ► www.samson.de, in einem SAMSON-Produktkatalog oder auf der Rückseite dieser EB.

Zur Fehlerdiagnose und bei unklaren Einbauverhältnissen sind folgende Angaben recht nützlich:

- Gerätetyp und Nennweite
- Ventil balg- oder membranentlastet
- Auftrags- und Erzeugnisnummer
- Vor- und Nachdruck
- Min./max. Volumenstrom in m³/h
- Ist ein Schmutzfänger eingebaut?
- Einbauskizze mit genauer Lage des Reglers und allen zusätzlich eingebauten Komponenten (Absperrventile, Manometer, etc.).



SAMSON AG · MESS- UND REGELTECHNIK
Weismüllerstraße 3 · 60314 Frankfurt am Main
Telefon: 069 4009-0 · Telefax: 069 4009-1507
samson@samson.de · www.samson.de

EB 3015

2017-11-20 · German/Deutsch