

Regler ohne Hilfsenergie

SAMSON

Volumenstrom- und Differenzdruckregler
Typ 42-37

Volumenstrom- und Differenzdruck- oder Druckregler
Typ 42-39



Volumenstrom- und Differenzdruckregler
Typ 42-37



Volumenstrom- und Differenzdruck-
oder Druckregler Typ 42-39

Originalanleitung

Einbau- und Bedienungsanleitung

EB 3017

Ausgabe Oktober 2016

CE

Hinweise zur vorliegenden Einbau- und Bedienungsanleitung

Diese Einbau- und Bedienungsanleitung (EB) leitet zur sicheren Montage und Bedienung an. Die Hinweise und Anweisungen dieser EB sind verbindlich für den Umgang mit SAMSON-Geräten.

- Für die sichere und sachgerechte Anwendung diese EB vor Gebrauch sorgfältig lesen und für späteres Nachschlagen aufbewahren.
- Bei Fragen, die über den Inhalt dieser EB hinausgehen, After Sales Service von SAMSON kontaktieren (aftersaleservice@samson.de).



Die gerätebezogenen Einbau- und Bedienungsanleitungen liegen den Geräten bei. Die jeweils aktuellsten Dokumente stehen im Internet unter www.samson.de > Produkt-Dokumentation zur Verfügung. Über das Feld [Finde:] ist die Suche nach Dokumentennummern oder Typnummern möglich.



WARNUNG!

*Schädigung der Gesundheit im Zusammenhang mit der REACH-Verordnung!
Falls ein SAMSON-Gerät einen Stoff enthält, der auf der Kandidatenliste besonders besorgniserregender Stoffe der REACH-Verordnung steht, kennzeichnet SAMSON diesen Sachverhalt im Lieferschein.*

*Hinweise zur sicheren Verwendung des betroffenen Bauteils beachten,
vgl. ► <http://www.samson.de/reach-de.html>*

Hinweise und ihre Bedeutung



GEFAHR!

Gefährliche Situationen, die zum Tod oder zu schweren Verletzungen führen



WARNUNG!

Situationen, die zum Tod oder zu schweren Verletzungen führen können



ACHTUNG!

Sachschäden und Fehlfunktionen



Hinweis:

Informative Erläuterungen



Tipp:

Praktische Empfehlungen

1	Allgemeine Sicherheitshinweise.....	4
2	Regelmedium, Einsatzbereich.....	5
2.1	Lagerung und Transport.....	5
3	Aufbau und Wirkungsweise.....	5
4	Einbau	9
4.1	Einbaulage.....	10
4.1.1	Isolierung.....	10
4.2	Steuerleitung, Nadeldrosselventil, Ausgleichsgefäß.....	11
4.3	Schmutzfänger (Filter).....	13
4.4	Absperrventil.....	13
4.5	Manometer.....	13
5	Bedienung	13
5.1	Inbetriebnahme.....	13
5.2	SollwertEinstellung	14
5.2.1	Volumenstrom-Sollwert	14
5.3	Differenzdruck-Sollwert	18
5.3.1	Drucksollwert bei Volumenstrom- und Druckregler Typ 42-39	19
5.4	Außerbetriebnahme	19
6	Service.....	20
7	Wartung · Fehlersuche.....	21
8	Typenschilder	22
9	Technische Daten.....	23
10	Abmessungen	24



1 Allgemeine Sicherheitshinweise

- Das Gerät darf nur durch fachkundiges und unterwiesenes Personal unter Beachtung anerkannter Regeln der Technik eingebaut, in Betrieb genommen und gewartet werden. Dabei sicherstellen, dass Beschäftigte oder Dritte nicht gefährdet werden.
- Die in dieser Anleitung aufgeführten Warnhinweise, besonders für Einbau, Inbetriebnahme und Wartung, sind unbedingt zu beachten.
- Fachpersonal im Sinne dieser Einbau- und Bedienungsanleitung sind Personen, die aufgrund ihrer fachlichen Ausbildung, ihrer Kenntnisse und Erfahrungen sowie ihrer Kenntnisse der einschlägigen Normen die ihnen übertragenen Arbeiten beurteilen und mögliche Gefahren erkennen können.
- Das Gerät erfüllt die Anforderungen der europäischen Druckgeräterichtlinie 2014/68/EU. Bei einem Gerät, das mit einer CE-Kennzeichnung versehen ist, gibt die EU-Konformitätserklärung Auskunft über das angewandte Konformitätsbewertungsverfahren. Die entsprechende Konformitätserklärung kann bei Bedarf zur Verfügung gestellt werden.
- Zur sachgemäßen Verwendung sicherstellen, dass das Gerät nur dort zum Einsatz kommt, wo Betriebsdruck und Temperaturen die bei der Bestellung zugrunde gelegten Auslegungskriterien nicht überschreiten.
- Für Schäden, die durch äußere Kräfte oder andere äußere Einwirkungen entstehen, ist der Hersteller nicht verantwortlich!
- Gefährdungen, die am Regler vom Durchflussmedium, dem Betriebsdruck und von beweglichen Teilen ausgehen können, sind durch geeignete Maßnahmen zu verhindern.
- Sachgemäßer Transport und fachgerechte Lagerung des Reglers mit Montage und Einbau sowie sorgfältige Bedienung und Instandhaltung werden vorausgesetzt.

Hinweis: Die nichtelektrischen Antriebe und Ventilausführungen haben nach der Zündgefahrenbewertung, entsprechend der EN 13463-1: 2009 Absatz 5.2, auch bei selten auftretenden Betriebsstörungen keine eigene potentielle Zündquelle und fallen somit nicht unter die Richtlinie 2014/34/EU.

Für den Anschluss an den Potentialausgleich ist Absatz 6.4 der EN 60079-14: 2011 VDE 0165 Teil 1 zu beachten.

2 Regelmedium, Einsatzbereich

Regler zur Volumenstrom- und Differenzdruckregelung oder Volumenstrom- und Druckregelung in Fernwärmeversorgungsanlagen und ausgedehnten Heizungssystemen · Differenzdruck- oder Drucksollwert von 0,1 bis 5 bar · Ventile DN 15 bis 250 · Nenndruck PN 16 bis 40 · für flüssige Medien von 5 bis 150 °C

2.1 Lagerung und Transport

Das Gerät muss sorgfältig behandelt, gelagert und transportiert werden. Bei Lagerung und Transport den Regler vor schädlichen Einflüssen wie Schmutz, Feuchtigkeit und Frost schützen.



Hinweis:

Vor dem Einbau des Reglers, den/die seitlichen Verschlussstopfen im Ventilgehäuse mit einem passenden Ringschlüssel nachziehen.

Drehmoment: 50 Nm bei G 1/4, 70 Nm bei G 3/8.

Bei einem Gerät, das nicht mehr von Hand transportiert werden kann, muss das Hebezeug an geeigneter Stelle am Ventilgehäuse angeschlagen werden.



WARNUNG!

Unsachgemäß angelegte Anschlagseile oder Tragmittel!

Verletzungen und Sachschäden durch abstürzendes Ventil!

Anschlagseile oder Tragmittel sicher am Ventilgehäuse anbringen und vor Verrutschen sichern!

3 Aufbau und Wirkungsweise

Vgl. auch Bild 1 und Bild 2 · Wirkungsweise der Regler

Die Regler begrenzen den Volumenstrom in der Rohrleitung mit SollwertEinstellung an der Blende. Der Sollwert für den Differenz- oder der Nachdruck wird am Membranantrieb eingestellt; das jeweils größere Signal ist wirksam.

Die Regler bestehen im Wesentlichen aus dem Ventil Typ 2423 mit Sitz, Kegel und Drosseleinrichtung sowie dem Schließantrieb Typ 2427/Typ 2429 mit Stellmembranen. Ventil und Antrieb werden getrennt geliefert und müssen vor Ort durch eine Überwurfmutter verschraubt werden.

Das Ventil wird in Pfeilrichtung durchströmt. Dabei beeinflussen die von der Blende (1.1) und dem Ventilkegel (3) freigegebenen Flächen den Volumenstrom und den über der Anlage anstehenden Differenzdruck Δp .

Bei dem druckentlasteten Ventil werden die am Ventilkegel auftretenden Kräfte vor- und nachdruckseitig durch den Entlastungsbalg (5) oder die Entlastungsmembran (membranentlastet, DN 65 bis 250) kompensiert.

Die Wirkungsweise der Regler mit balg- bzw. membranentlastetem Ventil unterscheidet sich nur in Bezug auf die Druckentlastung. Die membranentlasteten Ventile haben dabei an Stelle des Entlastungsbalgs (5) eine Entlastungsmembran (vgl. Bild 2/5), deren Innenseite vom Nachdruck p_2 und deren Außenseite vom Vordruck p_1 belastet wird. Hierdurch werden die Kräfte kompensiert, die vom Vor- und Nachdruck am Kegel erzeugt werden.

Typ 42-37: Der Plusdruck von Δp wirkt über die bauseitige Steuerleitung (18) auf die untere Membrankammer D. Der vor der Blende (1.1) anstehende Plusdruck des Volumenstroms wird über die Steuerleitung (19) auf die mittlere Membrankammer B übertragen, er stimmt mit dem Minusdruck von Δp überein. Der hinter der Blende anstehende Minusdruck von V wird über die Bohrungen in

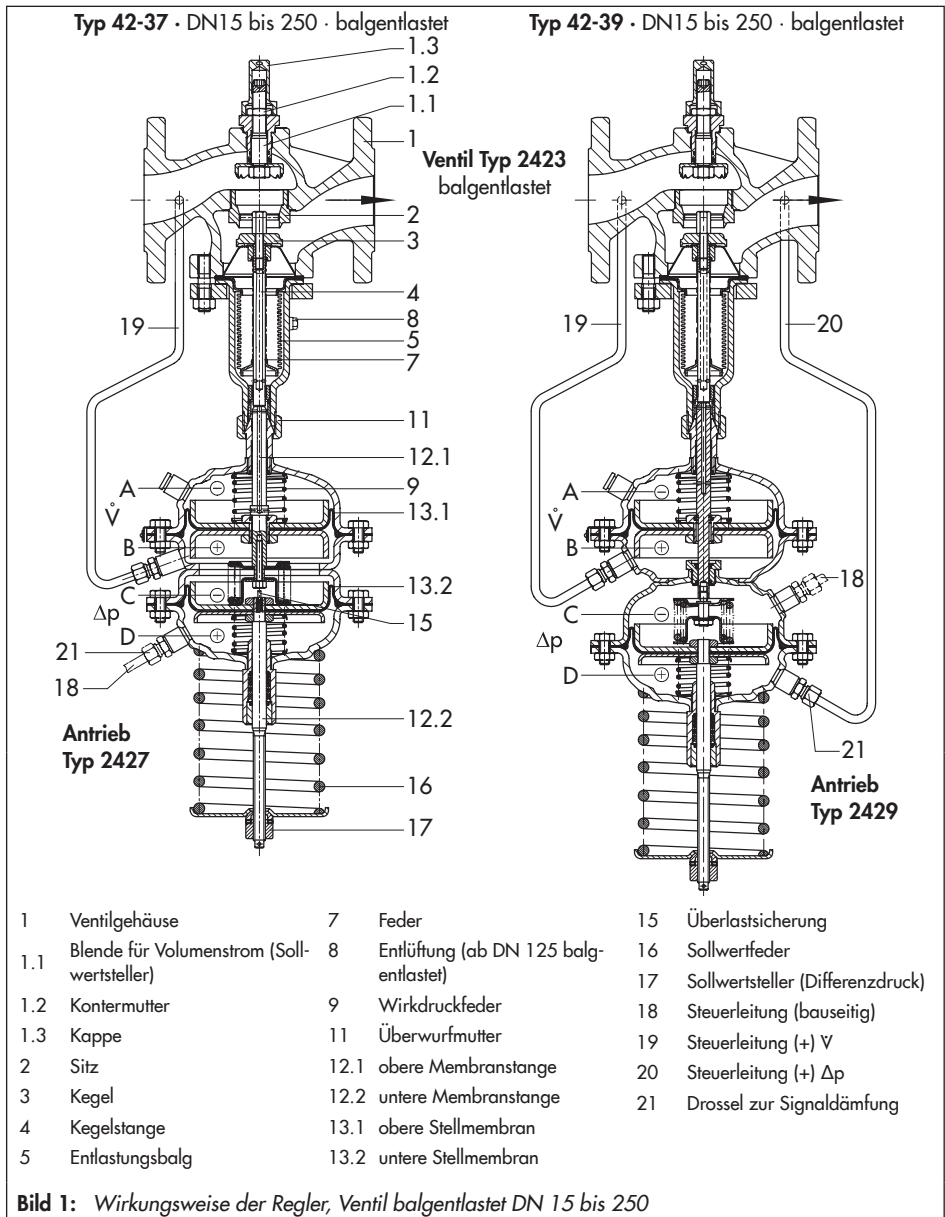
Kegel- und Membranstange auf die obere Membrankammer A übertragen.

Steigt z. B. der Differenzdruck, so steigt die daraus resultierende Stellkraft an der unteren Stellmembran (13.2). Die Antriebsstangen (12.2 und 12.1) schieben die Kegelstange mit dem Ventilkegel in Schließrichtung, bis der an der Sollwertfeder (16) eingestellte Sollwert erreicht ist.

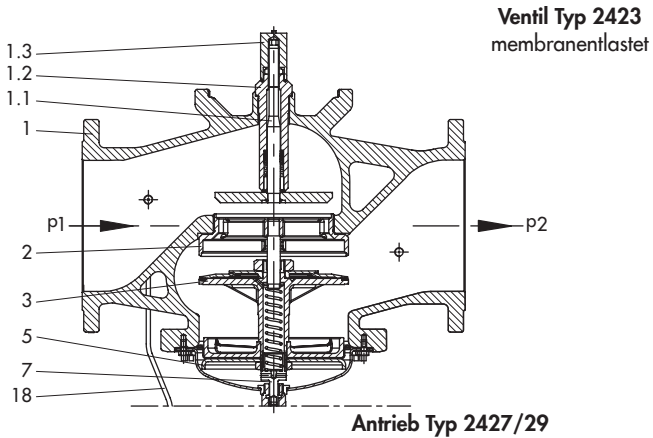
Bei steigendem Volumenstrom steigt der Wirkdruck an der Blende (1.1) und die daraus resultierende Stellkraft an der oberen Stellmembran (13.1). Die obere Membranstange (12.1) schiebt die Kegelstange mit dem Ventilkegel in Schließrichtung, bis der eingestellte Volumenstrom-Sollwert erreicht ist. Das jeweils größere Signal wird für die Verstellung des Kegels wirksam.

Die Überlastsicherung (Kraftbegrenzer mit internem Überströmer) (15) schützt Sitz (2), Kegel (3) und die Anlage bei außergewöhnlichen Betriebsbedingungen vor Überlastung.

Typ 42-39: Die Wirkungsweise stimmt weitgehend mit der von Typ 42-37 überein. Bei dem Antrieb Typ 2429 ist jedoch der Plusdruck des Volumenstroms vom Minusdruck des Differenzdrucks Δp getrennt. Die zugeordneten Membrankammern haben eigene Steuerleitungsanschlüsse.



Typ 42-37/Typ 42-39 · DN 65 bis 250 · membranentlastet



1	Ventilgehäuse	3	Kegel
1.1	Blende für Volumenstrom (Sollwertsteller)	5	Entlastungsmembran
1.2	Kontermutter	7	Kegelstange
2	Sitz	18	Steuerleitung

Bild 2: Wirkungsweise der Regler, Ventil membranentlastet DN 65 bis 250

Hinweis zu den Typen 42-37 DoT und 42-39 DoT

Diese Regler eignen sich jeweils durch den Anbau eines Doppelanschlusses DoT mit Temperaturregler Typ 2231 auch zur Temperaturregelung und Temperaturbegrenzung.

Vgl. dazu auch die Einbau- und Bedienungsanleitungen:

- ▶ EB 3019 für den Doppelanschluss DoT und
- ▶ EB 2231 für die Regelthermostate Typ 2231 bis 2235.

4 Einbau

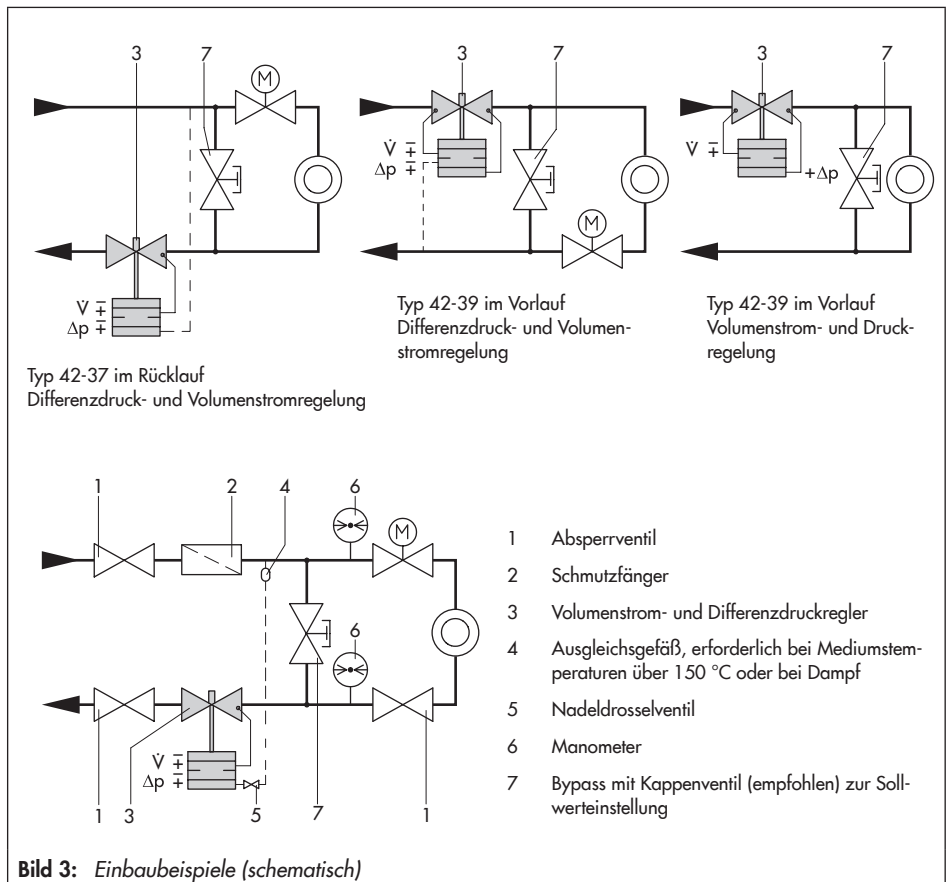
Vgl. auch Bild 1 und Bild 2 · Wirkungsweise der Regler

Einbau des Reglers Typ 42-37 in die Minusdruckleitung (Rücklauf)

Einbau des Reglers Typ 42-39 in die Plusdruckleitung (Vorlauf) der Anlage, vgl. Bild 3.

Bei der Wahl der Einbaustelle darauf achten, dass der Regler nach Fertigstellung der Anlage leicht zugänglich bleibt.

➔ Regler spannungsfrei einbauen, gegebenenfalls die Rohrleitung in der Nähe der Anschlussflansche abstützen. Abstützungen aber niemals direkt am Ventil oder dem Antrieb anbringen.

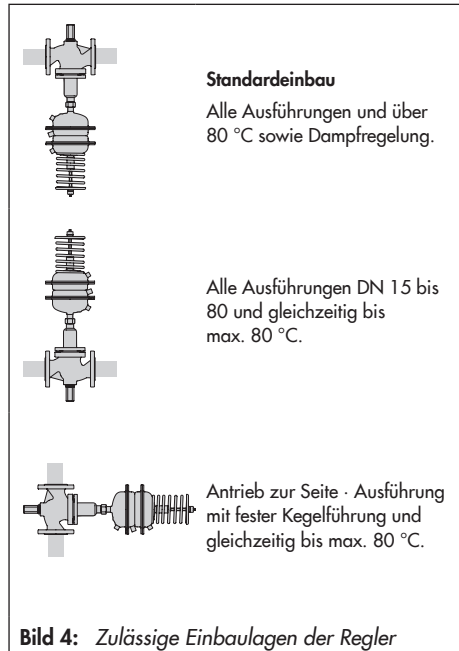


→ Damit vom Medium mitgeführte Fremdkörper wie z. B. Dichtungsteile, Schweißperlen oder andere Verunreinigungen die einwandfreie Funktion des Ventils nicht beeinträchtigen können, vor dem Regler unbedingt einen Schmutzfänger (z. B. SAMSON Typ 2 N/2 NI) einbauen.

4.1 Einbaulage

Zulässige Einbaulagen der Regler in Bild 4.

Standardeinbau · Ventil ohne Antrieb so in die waagerechte Rohrleitung einbauen, dass der Anschluss für den Antrieb nach unten zeigt und die Durchflussrichtung mit dem Gehäusepfeil übereinstimmt. Anschließend den Antrieb mit der Überwurfmutter (11) am Ventilanschluss verschrauben.



! ACHTUNG!

Mögliche Fehlfunktion und Schäden durch ungünstige Witterungseinflüsse (Temperatur, Feuchtigkeit)!

Gerät nicht im Freien oder in frostgefährdeten Räumen betreiben. Ist dies unvermeidbar, den Regler, falls er von einem frostempfindlichen Medium durchströmt wird, vor Frost schützen. Regler beheizen oder ausbauen und das darin befindliche Medium restlos entleeren!

4.1.1 Isolierung

Bei der Kälteisolierung empfiehlt SAMSON, zunächst die Anlage zu füllen und sorgfältig zu spülen (vgl. „5.1 Inbetriebnahme“). Der Regler darf dabei noch nicht isoliert sein, um den Sollwert einstellen zu können.

- Anlage in Betrieb nehmen und den Sollwert einstellen. Anschließend die Anlage wieder außer Betrieb nehmen und anwärmen lassen, bis das Schwitzwasser getrocknet ist.
- Danach Regler und mediumführende Rohre diffusionsdicht isolieren. Ventilkörper und Membranantrieb gemeinsam isolieren.

Wenn eine Steuerleitung durch die Isolierung hindurchführt, ist die Abdichtung besonders sorgfältig zu bearbeiten, da im Betrieb geringfügige Formänderungen möglich sind.

Die Isolationsstärke ist abhängig von der Mediumtemperatur und den Umgebungsbedingungen. Ein typischer Wert ist 50 mm.

Wenn das Ventil eine außenliegende Feder hat, diese gegebenenfalls mit einer Hülse schützen, sodass sie sich bewegen kann. Die federbelastete Antriebsstange darf die Isolierung nicht berühren.

4.2 Steuerleitung, Nadeldrosselventil, Ausgleichsgefäß

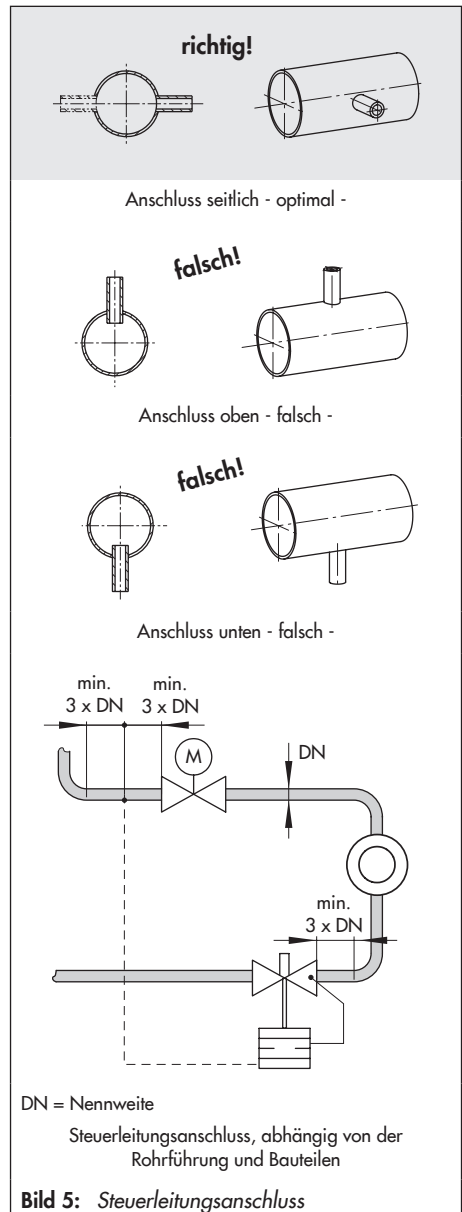
Steuerleitungen · Bauseitig bevorzugt mit 8 x 1-mm-Stahl- oder Edelstahlrohr verlegen.

Die bauseitig zu verlegende Steuerleitung für den Druckabgriff aus der Rohrleitung beim Typ 42-37 vor dem Verbraucher anschließen. Dabei muss die Druckentnahmestelle mind. 3 x DN von Einbauten die Strömungsturbulenzen erzeugen, wie z. B. Rohrkrümmungen, Verteiler, Druckmessstellen oder anderen Armaturen entfernt sein (vgl. Bild 6). Die Leitungsführung ist generell abhängig vom Einbauort.

Für die bauseitig zu verlegende Steuerleitung des Typs 42-39 (Anschluss hinter dem Verbraucher) gelten die gleichen Bedingungen.

Vorzugsweise die Steuerleitung seitlich an die Hauptleitung anschließen (vgl. Bild 5).

Den Rohrdurchmesser der Hauptleitung **nicht exzentrisch** verändern!



Typ 42-37

Die beiliegende Minus-Steuerleitung entsprechend Bild 1 am Regler verschrauben.

Am Einbauort bauseits die Plus-Steuerleitung mit 8 mm (Standard), 10 mm oder 12 mm Rohrdurchmesser von der unteren Membrankammer auf die Plusdruckleitung (Vorlauf) der Anlage führen.

Typ 42-39

Die dem Regler beiliegenden Steuerleitungen nach Bild 1 am Regler montieren. Bei Einsatz als Differenzdruck- und Volumenstromregler bauseits zusätzlich eine Steuerleitung von der Membrankammer C auf die Minusleitung (Rücklauf) der Anlage führen. Bei Einsatz als Volumenstrom- und Druckregler bleibt der Anschluss der Membrankammer C offen.

Steuerleitungsbausatz · Ein Bausatz zum direkten Druckabgriff am Ventilgehäuse kann als Zubehör direkt von SAMSON bezogen werden. Vgl. auch ► T 3095.

Nadeldrosselventil · Neigt der Regler zum Schwingen, empfehlen wir, in die bauseitig zu verlegende Steuerleitung (Antriebsanschluss) ein SAMSON-Nadeldrosselventil einzubauen.



Tipp:

Nadeldrosselventile, Ausgleichsgefäße und Schneidringverschraubungen können auf Wunsch einzeln mitgeliefert werden. Eine Zusammenstellung der Zubehörteile befindet sich in

► T 3095.

Ausgleichsgefäß · Erforderlich bei Flüssigkeiten mit Temperaturen über 150 °C. Das Ausgleichsgefäß vor der Inbetriebnahme mit dem zu regelnden Medium befüllen. Es verhindert, dass "heißes" Medium direkt mit der Membran in Berührung kommt (vgl. Bild 6).

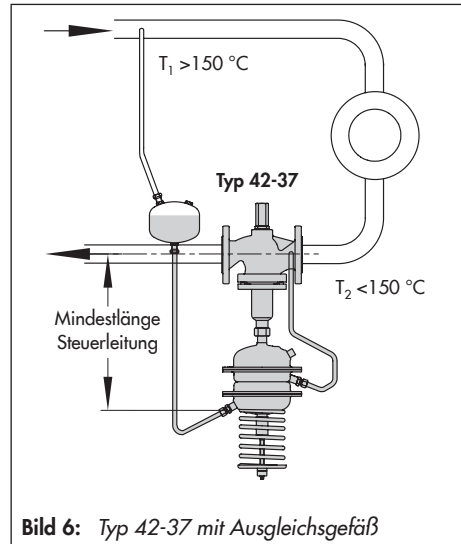


Bild 6: Typ 42-37 mit Ausgleichsgefäß

Abhängig von den Gegebenheiten das Ausgleichsgefäß jeweils in der "heißen" Steuerleitung installieren. Die Einbaulage ist durch ein Klebeschild, einem Pfeil und dem auf der Oberseite eingeschlagenen „oben“ gekennzeichnet.

Einbau nahe am Druckabgriff im Vorlauf oder in Höhe des Ventils (vgl. Bild 6), so dass die Steuerleitung mindestens von der Rohrmittelachse des Ventils bis zum Antrieb reicht. Somit ist eine ausreichende Abkühlung des heißen Mediums gegeben.

**Hinweis:**

Einbaulage und Abstand unbedingt einhalten, da sonst die sichere Funktion des Reglers nicht gegeben ist.

4.3 Schmutzfänger (Filter)

Ein im Vorlauf eingebauter Schmutzfänger hält vom Messmedium mitgeführte Fremdkörper und Schmutzpartikel zurück. SAMSON bietet dazu die Schmutzfänger Typ 2N/2 NI an (vgl. ► T 1010).

Den Schmutzfänger vor dem Regler einbauen. Die Durchflussrichtung muss mit dem auf dem Gehäuse aufgebrachten Pfeil übereinstimmen. Der Siebkorb muss nach unten hängen bzw. bei Dampf zur Seite stehen. Zum evtl. Ausbau des Siebs muss genügend Platz vorhanden sein.

4.4 Absperrventil

Vor dem Schmutzfänger und am Ausgang der Rücklaufleitung je ein Handabsperrventil einbauen (vgl. Bild 3). Damit kann die Anlage zu Reinigungs- und Wartungsarbeiten und bei längeren Betriebspausen abgestellt werden.

4.5 Manometer

Zur Beobachtung der in der Anlage herrschenden Drücke vor und hinter dem Regler je ein Manometer einsetzen. Das auf der Nachdruckseite angeordnete Manometer hinter der Druckentnahmestelle einbauen.

5 Bedienung

5.1 Inbetriebnahme

Vgl. auch Bild 1 und Bild 2 · Wirkungsweise der Regler

**Hinweis:**

Regler erst nach Montage aller Bauteile wie z. B. Ventil, Antrieb und Steuerleitungen in Betrieb nehmen.

Steuerleitungen öffnen und vor Inbetriebnahme auf richtigen Anschluss überprüfen.

**Hinweis:**

Beim Füllen der Anlage muss die Blende (1.1), durch Herausdrehen der Einstellschraube bis zum Anschlag (Drehen entgegen Uhrzeigersinn ☺), geöffnet sein.

- ➔ Alle Ventile auf der Verbraucherseite im Zustand "offen".
- ➔ Öffnen der Absperrventile, vorzugsweise von der Rücklaufleitung her. Langsam, in kleinen Schritten in Minutenabständen öffnen.
Bei balgentlasteten Ventilen ab DN 125 das Balggehäuse am seitlichen Stopfen (8) entlüften.
- ➔ Eingebaute Nadeldrosselventile müssen vor Inbetriebnahme geöffnet sein. Ausgleichsgefäße vor Inbetriebnahme mit dem Arbeitsmedium füllen.

Spülen der Anlage · Bei gefüllter Anlage zunächst den Verbraucher voll öffnen; ist das nicht möglich, den Bypass öffnen. Blende zur

Volumenstromeinstellung öffnen bei maximaler Federvorspannung der Differenzdruck-Sollwertfeder. Das Leitungssystem bei hohem Anlagendurchsatz für mehrere Minuten spülen. Danach den eingebauten Schmutzfänger überprüfen (z. B. durch eine Messung des Druckabfalls). Falls erforderlich, Schmutzfänger reinigen.

! ACHTUNG!

Bei einer Druckprüfung der Anlage darf der zul. Druck am Antrieb sowie der Nenndruck des Ventils nicht überschritten werden. Falls erforderlich die Steuerleitung demontieren und die Öffnungen mit Rohrstopfen verschließen oder ein Absperrventil in die Steuerleitung einbauen. Sicherstellen, dass der Druck gleichzeitig vor und hinter dem Regler steigt, damit der Entlastungsbalg bzw. die Entlastungsmembran nicht beschädigt wird.

**Hinweis:**

Bei Typ 42-39 im Einsatz als Volumenstromregler und Druckminderer darf die Steuerleitung nach Antriebskammer C nicht angeschlossen sein.

5.2 SollwertEinstellung

5.2.1 Volumenstrom-Sollwert

- Zur Einstellung des Volumenstroms zunächst den Sollwert für den Differenzdruck (bzw. Druck) auf seinen Maximalwert einstellen. Dazu Sollwertfeder (16) am Sollwertsteller (17) durch Drehen im Uhrzeigersinn (⌚) spannen.
- Die Regel- und Absperrventile sowie alle Abnehmer oder, falls vorhanden ein Bypassventil, müssen geöffnet sein, so dass der maximale Volumenstrom erreicht wird, ohne dass zu hoch anstehender Differenzdruck (Druck) das Ventil schließen kann.
- Durch Verstellen der Blende mit dem Sollwertsteller (1.1) den gewünschten Volumenstrom unter Beobachtung z. B. der Anzeige eines Volumenstromsmeßteils am Wärmezähler einstellen (vgl. „Tabelle 1: Volumenstrom-Sollwertbereiche für Wasser“).

**Hinweis:**

Bei der Einstellung stets von der geschlossenen Stellung der Blende aus vorgehen!

- Drehen im Uhrzeigersinn (⌚) schließt die Blende, der Volumenstrom sinkt.
- Drehen entgegen Uhrzeigersinn (⌚) öffnet die Blende, der Volumenstrom steigt.

Zur Einstellung können auch die aufgeführten Einstellprogramme für Wasser in Bild 7, Bild 8 und Bild 9 benutzt werden.



Hinweis:

Den Wirkdruck Δp_{Wirk} von 0,2 bar oder 0,5 bar (vgl. „8 Typenschilder“) beachten. Er ist durch die im Antrieb eingebaute Wirkdruckfeder (9) vorgegeben.

Sollwertsteller (1.1) durch Drehen entgegen Uhrzeigersinn (⤵), ausgehend von Blende geschlossen, auf diesen Wert einstellen.

Volumenstrom am Wärmezähler überprüfen und gegebenenfalls korrigieren.

Ist der gewünschte Volumenstrom erreicht, Sollwertsteller (1.1) durch Mutter (1.2) kontern und Kappe (1.3) aufschrauben. Eingestellten Wert gegebenenfalls plombieren.

Ein evtl. geöffnetes Bypass-Ventil wieder schließen.

Kappe (1.3) abschrauben, Kontermutter (1.2) lösen und Sollwertsteller (1.1) bis zum Anschlag im Uhrzeigersinn (⤴) drehen.

Volumenstrom-Sollwert im Diagramm aufsuchen und zugehörige Umdrehungszahl ermitteln.

Tabelle 1: Volumenstrom-Sollwertbereiche für Wasser

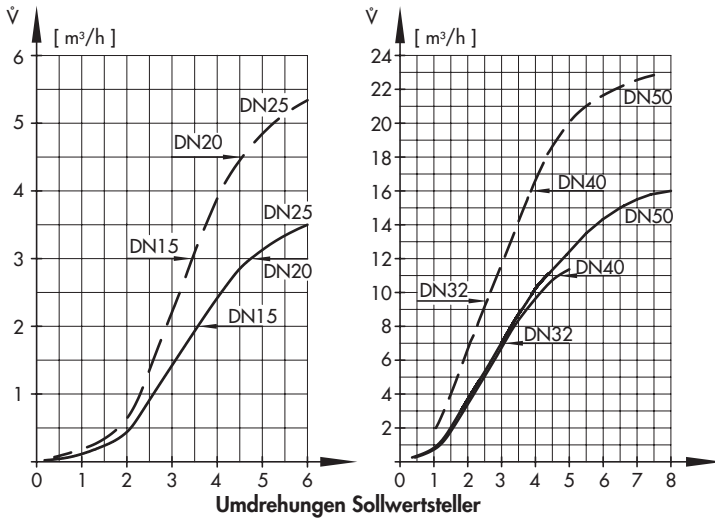
Typ 2423 · balgentlastet

Nennweite DN	15	20	25	32	40	50	65	80	100	125	150	200	250	
Volumenstrom-Sollwertbereiche für Wasser in m³/h														
Wirkdruck 0,2 bar	0,05 bis 2	0,15 bis 3	0,25 bis 3,5	0,4 bis 7	0,6 bis 11	0,9 bis 16	2 bis 28	3,5 bis 35 ¹⁾	6,5 bis 63	11 bis 80	18 bis 120	20 bis 180	26 bis 220	
Δp_{Wirk} 0,5 bar	0,15 bis 3	0,25 bis 4,5	0,4 bis 5,3	0,6 bis 9,5	0,9 bis 16	2 bis 24	3,5 bis 40	6,5 bis 55	11 bis 90	18 bis 120	20 bis 180	26 bis 260	30 bis 300	
Max. zul. Differenzdruck Δp	25 bar						20 bar		16 bar		12 bar		10 bar	

Typ 2423 · membranentlastet

Nennweite DN	65	80	100	125	150	200	250
Volumenstrom-Sollwertbereiche für Wasser in m³/h							
Wirkdruck 0,2 bar	2 bis 28	3,5 bis 35 ¹⁾	6,5 bis 63	11 bis 120	18 bis 180	20 bis 320	26 bis 350
Δp_{Wirk} 0,5 bar	3,5 bis 40	6,5 bis 55	11 bis 90	18 bis 180	20 bis 260	26 bis 450	30 bis 520
Max. zul. Differenzdruck Δp	10 bar			12 bar		10 bar	

1) 7 bis 35 m³/h mit Antrieb 160 cm², 7 bis 40 m³/h mit Antrieb 320 cm²



Einstellidiagramme für Wasser!

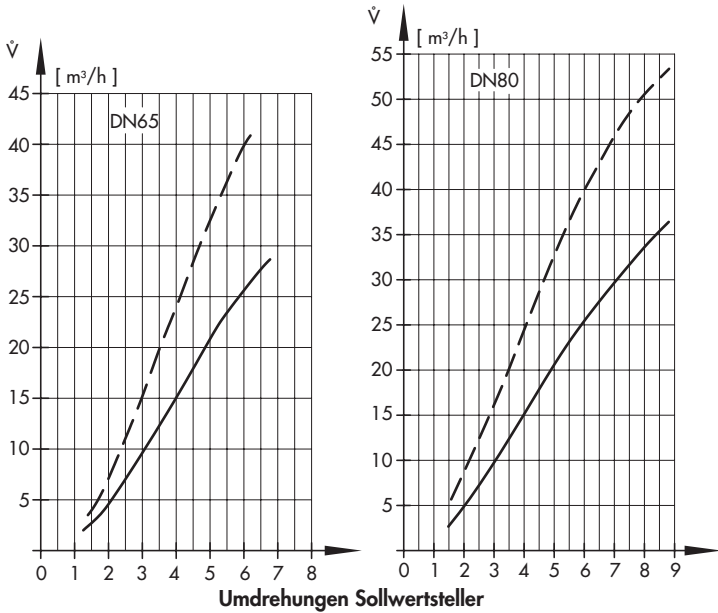


Bild 7: Einstellidiagramm Typ 2423 balgentlastet DN 15 bis 80 · membranentlastet DN 65, 80

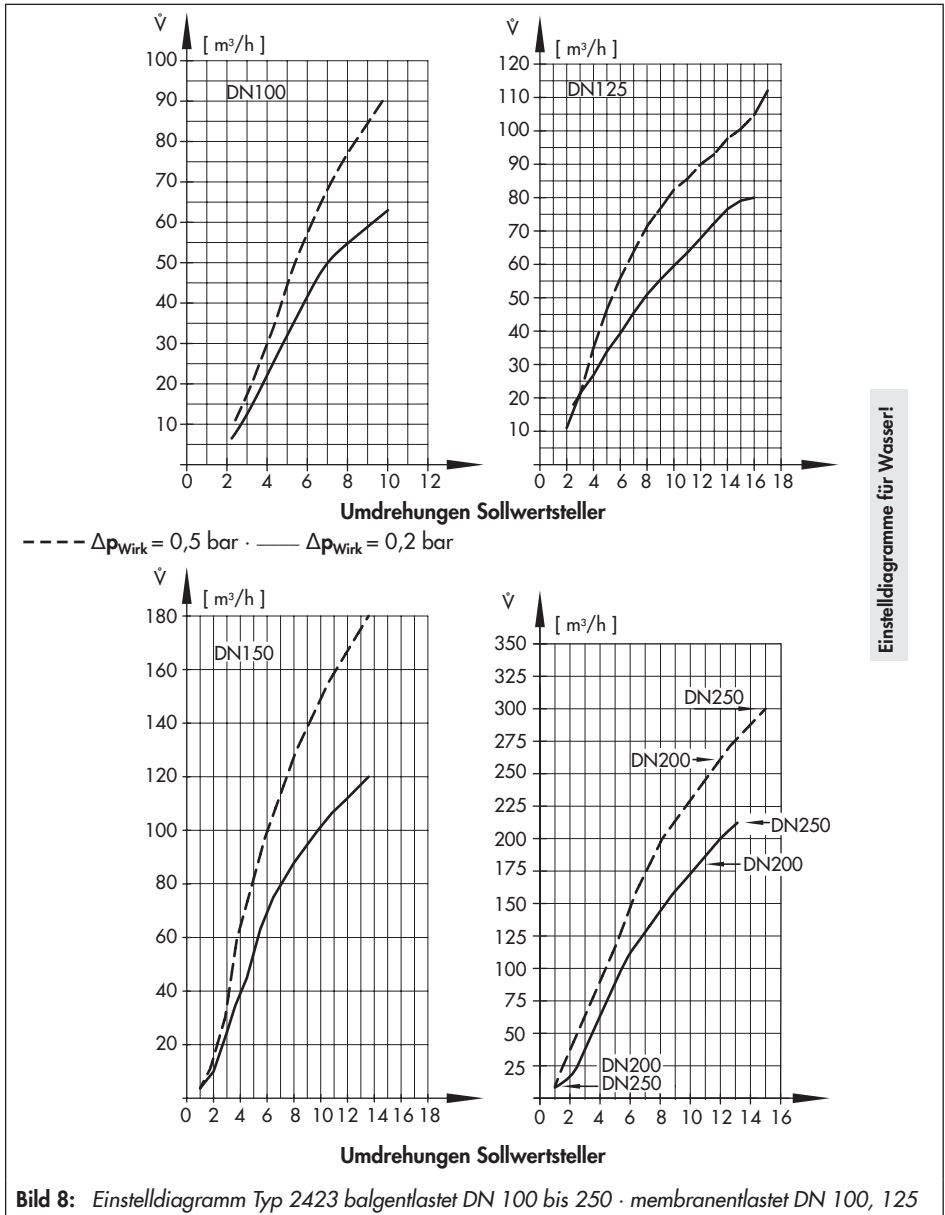


Bild 8: Einstelldiagramm Typ 2423 balgentlastet DN 100 bis 250 · membranlastet DN 100, 125

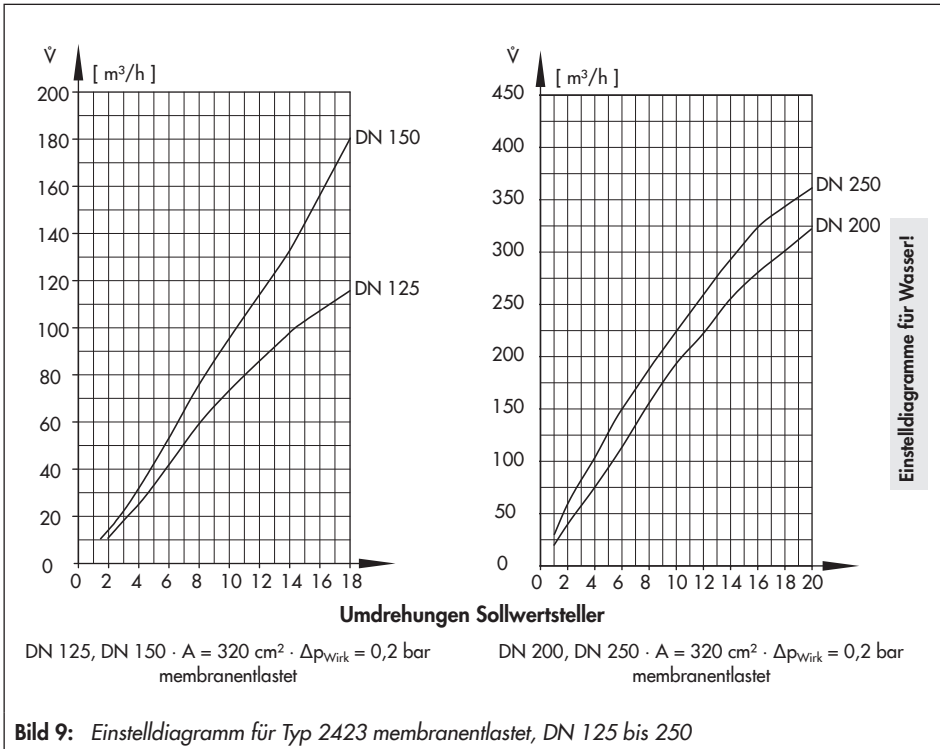


Bild 9: Einstelldiagramm für Typ 2423 membranentlastet, DN 125 bis 250

5.3 Differenzdruck-Sollwert

➔ Vor der Einstellung des Differenzdrucks den maximalen Volumenstrom durch Schließen eines Absperrventils auf der Verbraucherseite oder des Bypasses auf ca. 5 % reduzieren.

Sofern ein Motorventil vorhanden ist, dieses bis auf ca. 10 % seines Ventilhubes schließen.

➔ Differenzdruck-Sollwert durch Entspannen, Drehen entgegen Uhrzeigersinn, der vorgespannten Sollwertfedern (16)

einstellen. Dazu die Drücke vor und nach dem Verbraucher über die Anzeige der eingebauten Manometer (vgl. Bild 3) vergleichen. Sind kleine Differenzdruck-Sollwerte einzustellen, empfehlen wir ein Differenzdruckmanometer statt der beiden Manometer zu benutzen.

Drehen im Uhrzeigersinn (⌚) an der Sollwerteneinstellung (17) ergibt höheren, Drehen entgegen Uhrzeigersinn (⌚) geringeren Drucksollwert.

5.3.1 Drucksollwert bei Volumenstrom- und Druckregler Typ 42-39

Sollwert an der Sollwerteneinstellung (17) einregulieren. Dazu den Druck auf der Nachdruckseite über die Anzeige des eingebauten Manometers beobachten.

Drehen im Uhrzeigersinn (↻) an der Mutter (17) ergibt höheren, Drehen entgegen Uhrzeigersinn (↻) geringeren Nachdruck.

5.4 Außerbetriebnahme

Absperrventile vom Vorlauf her (Plusdruckleitung) schließen.

6 Service

Bei Auftreten von Funktionsstörungen oder einem Defekt kann der After Sales Service von SAMSON zur Unterstützung hinzugezogen werden.

E-Mail-Adresse: aftersalesservice@samson.de

Die Adressen der SAMSON AG und deren Tochtergesellschaften sowie von Vertretungen und Servicestellen finden Sie im Internet unter ► samson.de, in einem SAMSON-Produktkatalog oder auf der Rückseite dieser EB.

Zur Fehlerdiagnose und bei unklaren Einbauverhältnissen sind folgende Angaben nützlich:

- Gerätetyp und Nennweite
- Erzeugnisnummer
- Vor- und Nachdruck
- Volumenstrom in m³/h
- Ist ein Schmutzfänger eingebaut?
- Einbauskizze mit genauer Lage des Reglers und allen zusätzlich eingebauten Komponenten (Absperrventile, Manometer etc.).



Hinweis:

Umstellung von Chromatierung auf irisierende Passivierung

SAMSON stellt die Oberflächenbehandlung von passivierten Stahlbauteilen in der Produktion um. Dadurch ist es möglich, dass Sie ein Gerät erhalten, bei dem Bauteile verwendet wurden, die verschiedene Arten der Oberflächenbehandlung erfahren haben. Dieses führt dazu, dass einige Komponenten unterschiedliche Oberflächenreflexionen aufweisen. Bauteile können gelblich schimmern oder silbrig aussehen. Auf den Korrosionsschutz hat dies keinen Einfluss.

Weitere Informationen finden Sie unter ► www.samson.de/chrome-de.html

7 Wartung · Fehlersuche

Die Regler sind wartungsfrei, sie unterliegen aber, besonders an Sitz, Kegel und Stellmembran, natürlichem Verschleiß. Abhängig von den Einsatzbedingungen sind sie in entsprechenden Intervallen zu überprüfen, um mögliche Fehlfunktionen zu erkennen und abzustellen.

Tabelle 2: Fehlerbehebung

Fehlfunktion	Mögliche Ursache	Behebung
Volumenstrom- oder Differenzdruck-Sollwert wird überschritten.	Undichtigkeit zwischen Sitz und Kegel.	Ventil ausbauen und Sitz und Kegel reinigen. Evtl. Kegel austauschen. Andernfalls Regler zur Reparatur.
	Obere Stellmembran defekt.	Membran austauschen oder Regler zur Reparatur bei SAMSON.
	Steuerleitung verstopft.	Leitung ausbauen und reinigen.
	Ventil für die Regelaufgabe zu groß bei Volumenstrom oder zu klein bei Differenzdruck.	K_{VS} -Wert nachrechnen und für weitere Maßnahmen SAMSON benachrichtigen.
Volumenstrom- oder Differenzdruck-Sollwert wird nicht erreicht.	Falscher Sollwertbereich ausgewählt.	Sollwertbereich prüfen und für weitere Maßnahmen SAMSON benachrichtigen.
	Sicherheitseinrichtung wie z. B. Druckbegrenzer hat ausgelöst.	Anlage überprüfen; Sicherheitseinrichtung wieder entriegeln.
	Anlagen-Differenzdruck zu niedrig.	Vorhandenen Anlagen-Differenzdruck mit Anlagenwiderstand vergleichen. Anlagen-Differenzdruck $\Delta p_{\min} = \Delta p_{\text{Wirk}} + (\dot{V}/K_{VS})^2$
	Schmutzfänger verstopft.	Schmutzfängersieb entleeren und reinigen.
	Durchflussrichtung, Ventil falsch eingebaut.	So einbauen, dass Volumenstrom- und Pfeilrichtung übereinstimmen.
	Untere Stellmembran defekt.	Membran austauschen oder Regler zur Reparatur bei SAMSON.
Regelkreis schwingt.	Ventil für die Regelaufgabe zu groß.	K_{VS} -Wert nachrechnen und SAMSON benachrichtigen.
	Es fehlt die Drossel oder das Nadel-drosselventil in einer Steuerleitung zur Impulsdämpfung.	Drossel im Anschluss zur Kammer D (Typ 42-37) bzw. Kammer C (42-39) überprüfen. Falls erforderlich, Nadel-drosselventil in die Steuerleitung einbauen und soweit zudrehen, bis die Regelung stabil ist. Achtung! Nadel-drosselventil nicht vollständig schließen.

Lassen sich Störungen anhand der Angaben in der Tabelle nicht beseitigen, mit SAMSON Kontakt aufnehmen (vgl. „6 Service“).

8 Typenschilder

Ventil und Antrieb sind jeweils mit einem Typenschild versehen.

DIN-Ausführung

12 numbered fields on the plate:

- Blank
- Blank
- PN
- No.
- KvS
- Blank
- Blank
- bar DN
- Δp
- bar T
- Blank
- Blank

Ventil

- Ventiltyp
- Erzeugnisnummer
- Erzeugnisnummer-Index
- Kommissionsnummer oder Datum
- K_{VS} -Wert
- Blank
- Blank
- Nennweite
- Nenndruck
- Zul. Differenzdruck in bar
- Zul. Temperatur in °C
- Gehäusewerkstoff

ANSI-Ausführung

12 numbered fields on the plate:

- Blank
- Blank
- psi DN
- Δp
- psi T
- °F
- No.
- Cv
- Size
- Blank
- Blank
- Blank

bei ANSI-Ausführung

- Blank
- Blank
- Blank
- Blank
- Nennweite
- Blank
- Blank
- Zul. Differenzdruck in psi
- Zul. Temperatur in °F
- Gehäusewerkstoff
- C_V -Wert ($K_{VS} \times 1,17$)
- ANSI-Class (Nenndruck)

Typenschilder Ventil

12 numbered fields on the plate:

- Blank
- Blank
- No.
- sq. in
- 2002
- 0002
- Blank
- Blank
- Blank
- Blank
- Blank
- Blank

Antrieb

- Erzeugnisnummer
- Erzeugnisnummer-Index
- Kommissionsnummer oder Datum
- Antriebsfläche
- Beschriftung nach DIN
- Beschriftung nach ANSI
- Max. zul. Druck
- Nennweite
- Wirkdruck
- Sollwertbereich
- Membranwerkstoff
- Jahreszahl

Typenschild Antrieb

12 numbered fields on the plate:

- Blank
- Blank
- No.
- sq. in
- 2002
- 0002
- Blank
- Blank
- Blank
- Blank
- Blank
- Blank

Typenschilder Ventil

- Blank
- Blank
- No.
- sq. in
- 2002
- 0002
- Blank
- Blank
- Blank
- Blank
- Blank
- Blank

Bild 10: Typenschilder

9 Technische Daten

Tabelle 3: Technische Daten · Typ 42-37, Typ 42-39

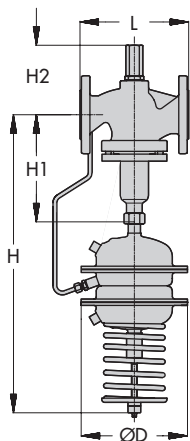
Ventil Typ 2423 · balgentlastet		
Nennweite		DN 15 bis 250
Nenndruck		PN 16, 25 oder 40
Ansprechdruck des internen Überströmers im Antrieb (nur Typ 42-37)	bei 160 cm ²	1,2 bar
	bei 320 cm ²	0,6 bar
Max. zul. Temperatur	Ventilgehäuse	vgl. ► T 3000 "Druck-Temperatur-Diagramm"
	Antrieb ¹⁾	mit Ausgleichsgefäß: Flüssigkeiten 220 °C · ohne Ausgleichsgefäß: Flüssigkeiten 150 °C
Differenzdruck- oder Druck-Sollwertbereiche		0,1 bis 0,6 bar · 0,2 bis 1 bar · 0,5 bis 1,5 bar · 1 bis 2,5 bar 2 bis 5 bar ²⁾ · 4,5 bis 10 bar ²⁾
Leckage-Klasse nach DIN EN 60534-4		≤0,05 % vom K _{VS} -Wert
Konformität		CE · EAC
Ventil Typ 2423 · membranlastet		
Nennweite		DN 65 bis 250
Nenndruck		PN 16, 25 oder 40
Ansprechdruck des internen Überströmers im Antrieb (nur Typ 42-37)	bei 160 cm ²	1,2 bar
	bei 320 cm ²	0,6 bar
	bei 640 cm ²	0,3 bar
Max. zul. Temperatur	Ventilgehäuse	150 °C
	Antrieb ¹⁾	Flüssigkeiten 150 °C
Differenzdruck- oder Druck-Sollwertbereiche		0,1 bis 0,6 bar · 0,2 bis 1 bar · 0,5 bis 1,5 bar · 1 bis 2,5 bar 2 bis 5 bar ²⁾
Leckage-Klasse nach DIN EN 60534-4		≤0,05 % vom K _{VS} -Wert
Konformität		CE · EAC

¹⁾ höhere Temperaturen auf Anfrage

²⁾ auf Anfrage

10 Abmessungen

Maßbild · Ventil Typ 2423 balgentlastet



Typ 42-37/Typ 42-39

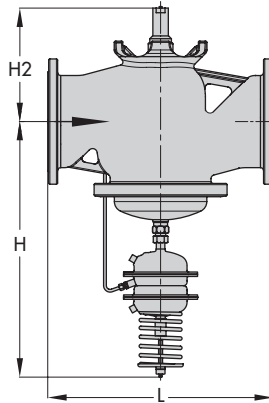
Bild 11: Regler mit Ventil Typ 2423 balgentlastet

Tabelle 4: Maße in mm und Gewichte in kg · Ventil Typ 2423 balgentlastet

Nennweite	DN	15	20	25	32	40	50	65	80	100	125	150	200	250	
Baulänge L		130	150	160	180	200	230	290	310	350	400	480	600	730	
Bauhöhe H1		225						300		355	460	590	730		
Bauhöhe H2	übrige Werkstoffe	115			150			175	180	200	250	280	400		
	1.4571	113	-	130	-	170	176	-							
Sollwertbereich ³⁾															
0,1 bis 0,6 bar	Bauhöhe H ¹⁾	675						770		825	-				
	Antrieb	Ø D = 225 mm, A = 160 cm ²						Ø D = 285 mm, A = 320 cm ²			-				
	Gewicht ²⁾	20,5	21	22	28,5	29	31,5	51	56	71	-				
0,2 bis 1 bar	Bauhöhe H ¹⁾	675						770		825	1130	1160	1240		
	Antrieb	Ø D = 225 mm, A = 160 cm ^{2 4)}									Ø D = 285 mm, A = 320 cm ²				
	Gewicht ²⁾	20,5	21	22	28,5	29	31,5	43	48	65	130	180	420	480	
0,5 bis 1,5 bar	Bauhöhe H ¹⁾	675						770		825	1130	1160	1240		
	Antrieb	Ø D = 225 mm, A = 160 cm ^{2 4)}									Ø D = 285 mm, A = 320 cm ²				
	Gewicht ²⁾	20,5	21	22	28,5	29	31,5	43	48	65	135	185	425	485	
1 bis 2,5 bar	Bauhöhe H ¹⁾	675						770		825	1130	1160	1240		
	Antrieb	Ø D = 225 mm, A = 160 cm ²									Ø D = 285 mm, A = 320 cm ²				
	Gewicht ²⁾	20,5	21	22	28,5	29	31,5	43	48	65	135	185	425	485	
2 bis 5 bar	Bauhöhe H ¹⁾	615						690		745	-				
	Antrieb	Ø D = 225 mm, A = 160 cm ²									-				
	Gewicht ²⁾	20,5	21	22	28,5	29	31,5	43	48	65	-				

- ¹⁾ Bei Typ 42-39 ist die Bauhöhe H um 50 mm größer.
- ²⁾ Gewicht bezogen auf die Ausführung mit Ventilwerkstoff EN-JL1040/PN 16 (GG-25). Für die Ausführung in phäroguss EN-JS1049/PN 25, Stahlguss 1.0619/PN 40 und 1.4581/1.4571 gilt: +10 %.
- ³⁾ Δp = 4,5 bar bis 10 bar auf Anfrage.
- ⁴⁾ Wahlweise auch mit Antrieb 320 cm² (DN 65 bis 100). Für Regler mit Doppelanschlussstück Do2 (vgl. T 3019) empfehlen wir für DN 65 bis 100 den Antrieb mit 320 cm².

Maßbild · Ventil Typ 2423 membranentlastet



Typ 42-37/Typ 42-39

Bild 12: Regler mit Ventil Typ 2423 membranentlastet

Tabelle 5: Maße in mm und Gewichte · Ventil Typ 2423 membranentlastet

Nennweite	DN 65	DN 80	DN 100	DN 125	DN 150	DN 200	DN 250
Baulänge L	290	310	350	400	480	600	730
Bauhöhe H	660		685	910	935	1020	
Bauhöhe H2	195		220	295	325	345	375
Gewicht für PN 16¹⁾							
Ventil Typ 2423	38 kg	43 kg	62 kg	65 kg	85 kg	248 kg	268 kg
Antrieb Typ 2427/2429	16 kg			27 kg		35 kg	

¹⁾ PN 25/40: +10 %



SAMSON AG · MESS- UND REGELTECHNIK
Weismüllerstraße 3 · 60314 Frankfurt am Main
Telefon: 069 4009-0 · Telefax: 069 4009-1507
samson@samson.de · www.samson.de

EB 3017

2016-10-04 · German/Deutsch