

Regolatori della pressione differenziale

Tipo 45-1

Tipo 45-2

Tipo 45-3

Tipo 45-4

SAMSON



Fig. 1 - Tipo 45-1



Fig. 2 - Tipo 45-2

Istruzioni operative e di montaggio

EB 3124 IT

Edizione Marzo 2008



Indice	Pagina
1	Costruzione e funzionamento 4
2	Installazione 4
2.1	Posizione 4
2.2	Tubicino d'impulso 4
2.3	Filtro 4
2.4	Valvola d'intercettazione, manometro 6
3	Funzionamento 6
3.1	Start up 6
3.2	Taratura di set point 6
4	Manutenzione – Sostituzione di elementi 7
4.1	Lavaggio o sostituzione dell'otturatore 7
4.2	Sostituzione della membrana 8
5	Identificazione errori 9
6	Descrizione targhetta 10
7	Dimensioni e peso 10
8	Richieste al costruttore 11

Istruzioni di sicurezza generali



- ▶ *I regolatori possono essere montati, messi in funzione e manovrati secondo i regolamenti in vigore solo da personale qualificato ed esperto in questo tipo di prodotti. E' da evitare qualsiasi esposizione al rischio sia del personale sia di terzi. Per garantire la sicurezza osservare le istruzioni e gli avvertimenti riportati in questo manuale, soprattutto in merito a montaggio, start up e manutenzione.*
- ▶ *I regolatori rispondono ai requisiti della direttiva europea sulle attrezzature a pressione (PED) 97/23/CE. Per valvole contrassegnate CE esiste una dichiarazione di conformità che contiene informazioni sul processo di valutazione conformità applicata. La rispettiva dichiarazione di conformità è disponibile a richiesta.*
- ▶ *Per il buon funzionamento impiegare le valvole solamente in aree dove la pressione e le temperature di esercizio non superino i criteri di dimensionamento stabiliti all'atto dell'ordinazione. Il costruttore non si assume alcuna responsabilità per danni verificatesi per cause esterne!
Impedire con opportuni provvedimenti possibili pericoli dovuti al fluido di processo, pressione di esercizio e di comando o a parti mobili del regolatore.*
- ▶ *Un accurato trasporto ed uno stoccaggio appropriato sono indispensabili.*

Importante!

- ▶ *Per lo smontaggio del regolatore, depressurizzare e, a seconda del fluido, drenare la rispettiva parte dell'impianto.
Prima di effettuare qualsiasi lavoro è necessario attendere che il regolatore si raffreddi e raggiunga la temperatura ambiente.*
- ▶ *Per regolazioni con refrigeranti proteggere l'apparecchio dal gelo.*

Nota: *Le valvole con attuatori non elettrici non hanno una loro sorgente potenziale intrinseca di ignizione secondo quanto definito dalla EN 13463-1: 2001 paragrafo 5.2, e pertanto **non** sono assoggettate alla Direttiva Europea 94/9/EG.*

1 Costruzione e funzionamento

I regolatori della pressione differenziale sono costituiti da una valvola con otturatore bilanciato e da un attuatore di chiusura a membrana.

Il Tipo 45-1 e 45-3 hanno le molle integrate nel corpo e quindi un valore di set point fisso, mentre il set point del Tipo 45-2 e 45-4 è regolabile, poichè hanno le molle collocate sull'attuatore.

I regolatori mantengono la pressione differenziale costante sul valore di set point impostato tra alta e bassa pressione. La valvola chiude quando la pressione differenziale aumenta.

Tipo 45-1 e 45-2, installazione nella mandata:

Il fluido scorre in direzione della freccia sul corpo. La pressione sull'uscita della valvola (alta pressione) viene trasmessa attraverso il tubicino (11) sulla camera dell'alta pressione, mentre la bassa pressione, proveniente dalla linea di ritorno, viene trasmessa attraverso un tubicino esterno (12) alla camera della bassa pressione dell'attuatore.

Tipo 45-3 e 45-4, installazione nel ritorno:

La pressione a monte della valvola (bassa pressione) viene trasmessa attraverso un foro nel corpo (13) alla camera della bassa pressione, mentre l'alta pressione della mandata viene trasmessa attraverso il tubicino (11) esterno all'attuatore.

La pressione differenziale genera sulla membrana una forza, che - in funzione della forza delle molle (8 e 9) - sposta l'otturatore della valvola.

2 Installazione

2.1 Posizione

Installare i regolatori in tubazioni orizzontali con l'attuatore rivolto verso il basso. Per i DN 15 - 25 è possibile anche l'installazione verticale.

Per una temperatura del fluido > 80 °C non è ammessa l'installazione verticale dell'attuatore a membrana (rivolto verso l'alto). La direzione del fluido deve corrispondere alla freccia stampigliata sul corpo valvola.

2.2 Tubicino d'impulso

Posizionare e installare sul luogo dell'impianto un tubicino d'impulso (\varnothing tubo 6 mm). È importante che non ci siano tracce di impurità sulla linea.

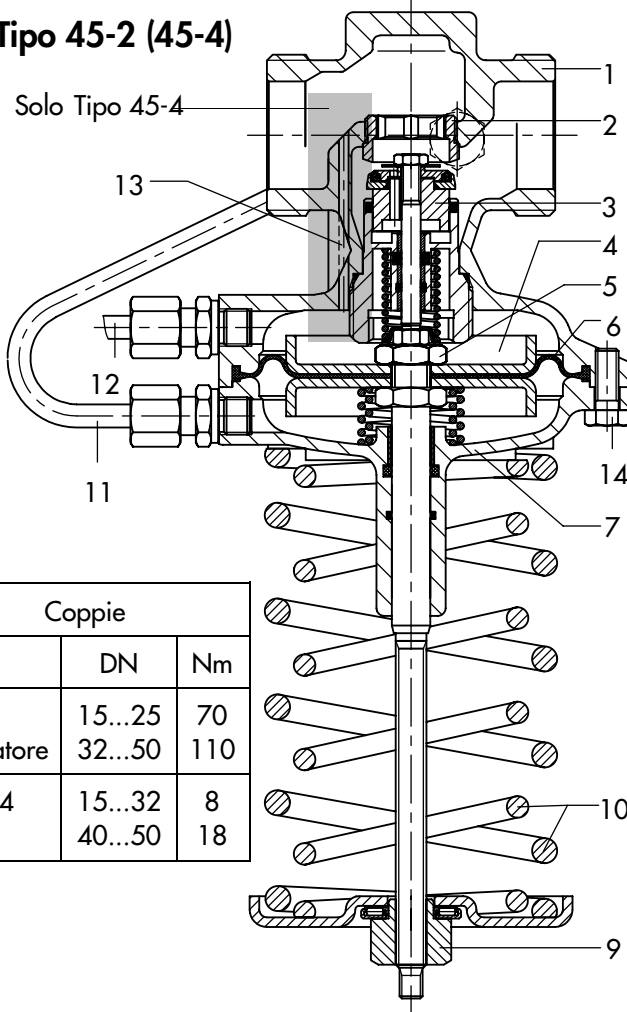
Per la conduzione della linea vedere lo schema di installazione a pagina 5 (fig. 3).

2.3 Filtro

Installare un filtro (p.es. Tipo 1N SAMSON) a monte del regolatore, per evitare che scorie di saldatura e altre impurità presenti nel fluido impediscano il buon funzionamento dell'apparecchio e danneggino gli elementi di tenuta.

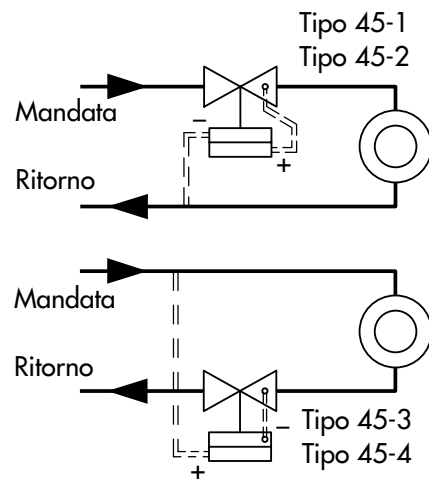
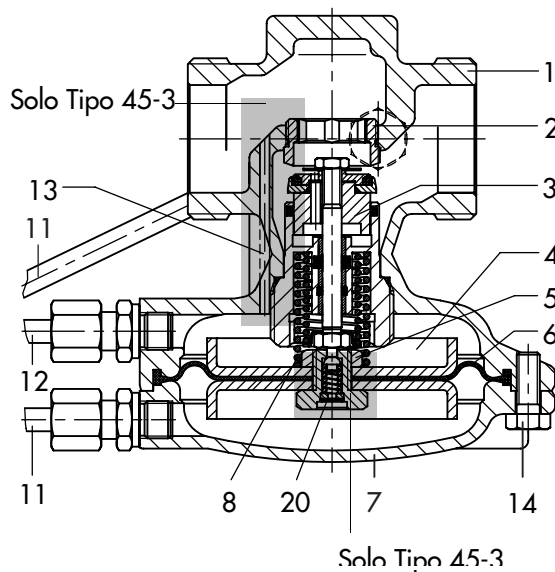
La direzione del flusso deve corrispondere alla freccia stampigliata sul corpo. Il filtro deve essere rivolto verso il basso. Riservare lo spazio sufficiente per lo smontaggio del filtro.

Tipo 45-2 (45-4)



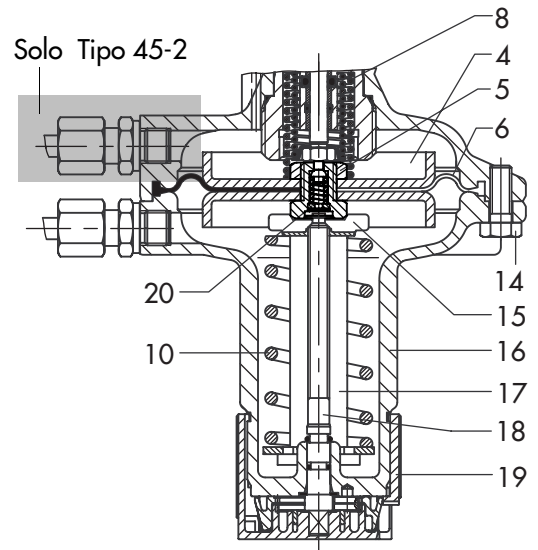
Coppie		
	DN	Nm
Pos. 3 Otturatore	15...25	70
	32...50	110
Pos. 14 Viti	15...32	8
	40...50	18

Tipo 45-1 (45-3)



Tipo 45-4 (45-2) DN 15 32

Set point 0,1 0,5 u. 0,1 1 bar



- | | | | |
|----|---|----|---|
| 1 | Corpo valvola | 12 | Tubicino esterno (Tipo 45-1/-2) |
| 2 | Seggio | 13 | Foratura del corpo (Tipo 45-3/-4) |
| 3 | Otturatore | 14 | Viti |
| 4 | Piattello della membrana | 15 | Piattello a molla |
| 5 | Dado | 16 | Corpo inferiore |
| 6 | Membrana | 17 | Supporto |
| 7 | Guscio della membrana | 18 | Astina |
| 8 | Molle di regolazione | 19 | Taratore di set point |
| 9 | Taratore di set point | 20 | Sfioratore interno (protezione da sovraccarico) solo Tipo 45-3/45-4 |
| 10 | Molla/e) | | |
| 11 | Tubicino, assemblato (Tipo 45-1/-2) tubicino esterno (Tipo 45-3/-4) | | |

Fig. 3 · Disegni in sezione

2.4 Intercettazione, manometri

E' raccomandabile installare a monte del filtro e a valle del regolatore una valvola d'intercettazione manuale, che permette di fermare l'impianto in caso di lavaggio dello stesso, di lavori di manutenzione, oppure quando il processo rimane inattivo per un determinato periodo. Per monitorare la pressione nell'impianto è raccomandabile installare dei manometri nella mandata e nel ritorno, uno sulla presa di pressione del tubicino e uno a monte e/o a valle della valvola.

3 Funzionamento

3.1 Start up

Durante lo start up riempire lentamente l'impianto.

Nota!

Durante il monitoraggio della pressione nelle tubazioni attraverso i regolatori installati, attenzione a non danneggiare l'attuatore a membrana con la pressione di test (rispettare la pressione differenziale Δp max.).

3.2 Taratura di set point

La taratura del set point desiderato nel Tipo 45-2 e 45-4 viene effettuata attraverso la compressione delle molle sul taratore (9).

- ▶ Ruotando in senso orario la pressione differenziale aumenta e ruotando in senso antiorario diminuisce.

Nei DN 15 32 con set point 0,1 0,5 e 0,1 1 bar le molle di set point sono collo-

cate nella parte inferiore del corpo. E' possibile effettuare direttamente la taratura del set point rilevando il valore dalla scala del taratore manuale (19).

Un giro completo del taratore manuale corrisponde ad una modifica della pressione differenziale di 0,033 bar per il range 0,1 1 bar e di 0,02 bar per il range 0,1 0,5 bar.

Attenzione!

Evitare l'impostazione manuale di un valore della scala minore di "1" ! In condizioni sfavorevoli è possibile che il regolatore venga influenzato in modo da non permettere più una taratura di set point.

Nel caso ciò dovesse verificarsi, procedere come segue per rimediare:

- rimuovere la pressione dal regolatore
- ruotare il volantino in senso antiorario sulla posizione min. fino al fermo
- Ruotare in senso orario riportando il valore sulla scala da "1" a "2"
- Il regolatore è nuovamente tarabile

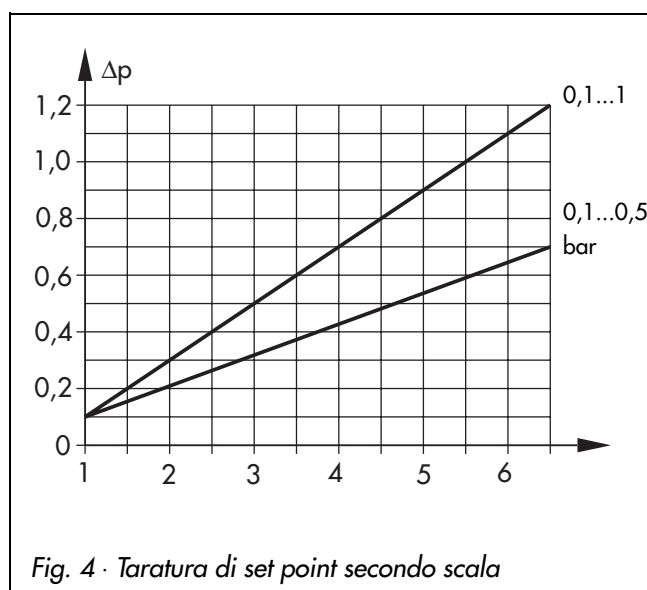


Fig. 4 - Taratura di set point secondo scala

4 Manutenzione – Ricambi

Il regolatore di pressione non necessita di manutenzione. Sedgjo, otturatore e membrana sono comunque soggetti a usura naturale. In funzione delle condizioni di impiego, è raccomandabile controllare gli apparecchi regolarmente, per prevenire o rimuovere eventuali anomalie. Per le cause e la rimozione vedere al cap. 5 (identificazione errore). Se non è possibile rimuovere il guasto con l'aiuto della tabella, è necessario rivolgersi al costruttore.

Per la sostituzione di otturatore e membrana procedere secondo cap. 4.1 e 4.2.



Attenzione!

Per lavori di manutenzione sul regolatore smontare l'apparecchio dalla tubazione.

Per questo è assolutamente necessario rimuovere la pressione dall'impianto. Prestare attenzione con temperature elevate, raffreddare prima l'impianto !

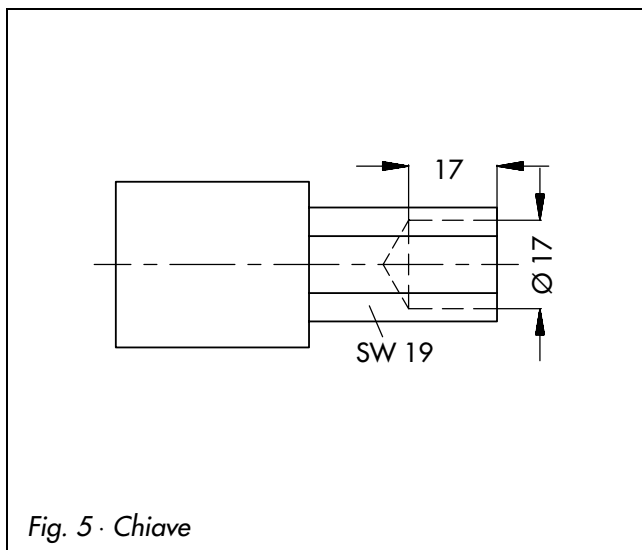


Fig. 5 · Chiave

4.1 Lavaggio o sostituzione dell'otturatore

1. Svitare il tubicino esterno e rimuovere l'apparecchio.
2. Rimuovere completamente la tensione dalle molle del Tipo 45-2 e 45-4 ruotando il taratore di set point (9) o taratore manuale (19) in senso antiorario. Svitare il tubicino (11) nel Tipo 45-1 e 45-2 .
3. Allentare le viti (14) e smontare l'attuatore completo. Rimuovere (se presenti) le molle (8) dal corpo valvola.
4. Nei DN 15 25 svitare il nipplo della guida dell'otturatore (3) mediante chiave (codice 1280-3001) e rimuoverlo. La chiave può essere costruita p.es. con un inserto per giraviti Gedore (IN 19-19) , forando l'inserto esagonale da 19 mm con $\varnothing 17$ per 17 mm di profondità (fig. 5).
5. Nei DN 32 50 rimuovere prima il tappo e poi l'otturatore.
6. Lavare accuratamente sedgjo e otturatore. Se l'otturatore è completamente danneggiato, sostituire l'intera parte.
7. Controllare che i tubicini d'impulso e le forature del corpo (Tipo 45-3 e 45-4) siano libere per il passaggio.

Per il riassetto, procedere nella sequenza inversa, osservando le coppie di serraggio secondo fig. 3 .

4.2 Sostituzione membrana

1. Svitare il tubicino esterno e rimuovere l'apparecchio

Tipo 45-1 e 45-2

2. Svitare il tubicino (11) del Tipo 45-1.
3. Allentare le viti (14) e rimuovere il guscio inferiore (7) con la membrana (6) ed il piattello (4) dal corpo.
Rimuovere (se presenti) le molle (8) dal corpo valvola.
4. Svitare il dado (5) e estrarre il piattello della membrana. Sostituire la membrana.

Per il montaggio procedere nella sequenza inversa, osservando le coppie di serraggio secondo fig. 3.

Tipo 45-2 e 45-4, versione senza taratore manuale:

2. Rimuovere completamente la tensione dalle molle ruotando il taratore di set point (9) in senso antiorario.
3. Svitare il tubicino (11) del Tipo 45-2 .
4. Allentare le viti (14) e rimuovere il guscio della membrana inferiore con tutti gli elementi dell'attuatore, il piattello e la membrana stessa.
5. Svitare il dado (5) e rimuovere il piattello della membrana.
Sostituire la membrana.

Per il riassetto procedere nella sequenza inversa, osservando le coppie di serraggio secondo fig. 3 .

Tipo 45-2 e 45-4, versione con taratore manuale:

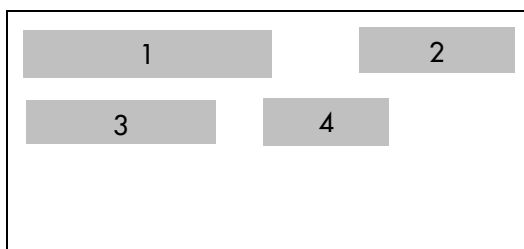
1. Svitare il tubicino (10) del Tipo 45-2.
2. Rimuovere completamente la tensione dalle molle (10) ruotando il taratore manuale (19) in senso antiorario .
3. Rimuovere le viti (14) e la parte inferiore del corpo (16).
Rimuovere (se presenti) le molle (8) dal corpo valvola.
4. Svitare la membrana con i piattelli, le molle e il supporto (17) ruotando in senso antiorario dall'astina (18) e rimuovere dal corpo inferiore.
5. **Attenzione!** Per tenere in tensione il piattello delle molle (15) ed evitare che fuoriesca dal supporto (17), spingere le molle (10) verso l'alto.
6. Fissare il piattello della membrana inferiore e svitare il dado (5) .
7. Sostituire la membrana e serrare il dado (5) (coppia 22 Nm).
8. Infilare il set completo nella parte inferiore attraverso l'astina e avvitare ruotando in senso orario.
9. Controllare, sollevando il piattello della membrana, se il filetto del piattello delle molle (15) si sia incastrato. Altrimenti fare un ulteriore giro.
10. Tenere ferma la membrana e ruotare il taratore manuale in senso orario, fino a ottenere un caricamento tale delle molle, da bloccare il piattello inferiore della membrana nel corpo.
11. Inserire (se presenti) le molle (8) nel corpo valvola.

12. Allineare la parte inferiore del corpo secondo gli attacchi del tubicino e avvitarle le viti (14) sul corpo valvola (8 Nm).
 13. Per il Tipo 45-2 è necessario avvitarlo il tubicino.
 14. Installare l'apparecchio nella tubazione e montare il tubicino esterno
- Impostare il set point della pressione differenziale come descritto al cap. 3.2. .

5 Identificazione degli errori

Errore	Causa	Rimedio
Set point della pressione differenziale superato	Dimensione troppo grande della valvola	Ricalcolare il K_{VS} e avvertire SAMSON.
	Perdita di seggio e otturatore	Smontare la valvola e lavare seggio e otturatore. Se necess. sostituire l'otturatore (cap 4.1). Altrimenti inviare l'apparecchio in SAMSON.
	Membrana difettosa	Sostituire la membrana (cap. 4.2) o spedire l'apparecchio per la riparazione
	Tubicino otturato	Smontare il tubicino e pulirlo.
Set point della pressione differenziale non raggiunto	Dimensione troppo piccola della valvola	Verificare il set point e avvertire SAMSON.
	Attivazione della sicurezza p.es. attraverso il limitatore di pressione	Controllare l'impianto, sbloccare la strumentazione di sicurezza.
	Insufficienza di pressione differenziale nell'impianto .	Confrontare la pressione differenziale dell'impianto con la resistenza nell'impianto.
	Filtro otturato	Svuotare il filtro e pulirlo.
	Installazione errata	Direzione flusso come indicato dalla freccia

6 Descrizione della targhetta



- 1 Numero d'identificazione (VAR-ID)
- 2 Descrizione del modello
- 3 Numero seriale
- 4 Data della costruzione

Altri campi:

PN o ANSI Class

K_{VS} o C_v

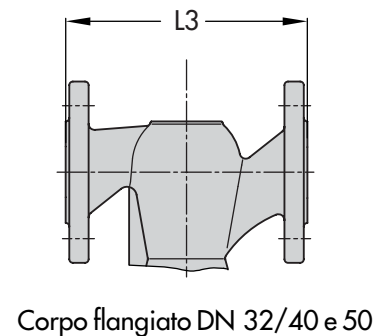
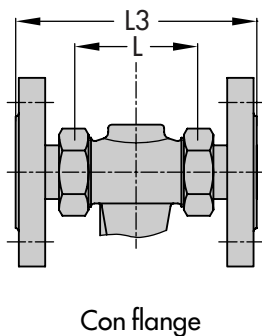
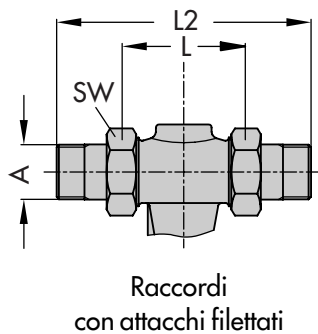
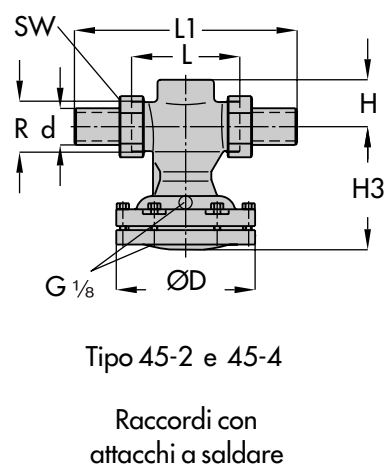
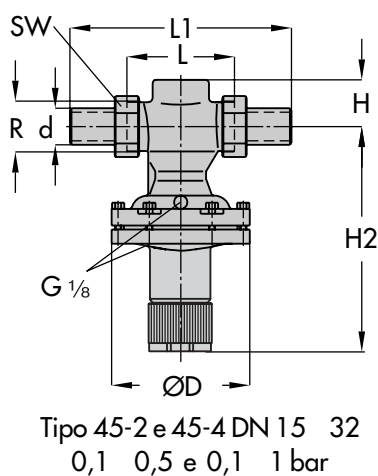
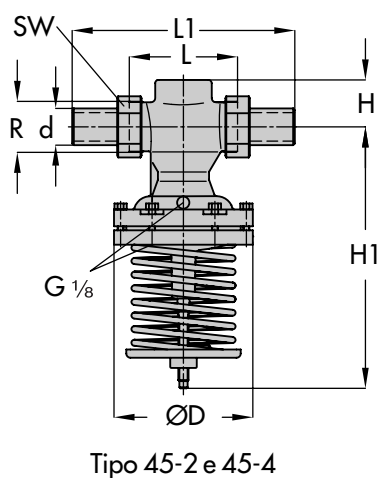
Temperatura max. °C o °F

Set point della pressione differenziale
in bar o psi

Pressione differenziale Δp max.

Fig. 6 - Contrassegno

7 Dimensioni e peso



DN		15	20	25	32	40	50
Ø tubo d esterno		21,3	26,8	32,7	42	48	60
Attacco D		G 3/4	G 1	G 1 1/4	G 1 3/4	G 2	G 2 1/2
SW		30	36	46	59	65	82
Scartamento L		65	70	75	100	110	130
Altezza H		32			45	45	
Altezza H1		230			250	380	
Altezza H2		160			180	-	
Altezza H3		85			105	140	
Diametro D		116				160	
Attacchi a saldare L1		210	234	244	268	294	330
Peso	45-2/-4	2,0	2,1	2,2	8,5	9	9,5
ca. kg	45-1/-3	1,5	1,6	1,8	4,8	5,3	6,0
Versione speciale con attacchi filettati (filetto esterno)							
Scartamento L2		129	144	159	180	196	228
Filetto esterno A		G 1/2	G 3/4	G 1	G 1 1/4	G 1 1/2	G 2
Peso	45-2/-4	2,0	2,1	2,2	8,5	9	9,5
ca. kg	45-1/-3	1,5	1,6	1,8	4,8	5,3	5,8
Versione speciale con flange PN 16/25 o versione con corpo flangiato (DN 32/40/50)							
Scartamento L3		130	150	160	180	200	230
Peso	45-2/-4	3,4	4,1	4,7	11,7	13	14,5
ca. kg	45-1/-3	2,9	3,6	4,3	8	9,3	10,8

8 Domande per il costruttore

In caso di domande indicare quanto segue:

- ▶ Modello e diametro
- ▶ Tipo di attacchi (filettati o flangiati)
- ▶ Numero di serie
- ▶ Pressione a monte e a valle
- ▶ Portata in m³/h
- ▶ Indicare se è installato un filtro
- ▶ Disegno dell'installazione



SAMSON Srl ·
Via Figino 109 · 20016 Pero (Mi)
Tel: +39 02 33911159 · Fax: +39 02 38103085
Internet: <http://www.samson.it>

EB 3124 IT

S/Z 2006-02

Conversione dei processi di trattamento delle superfici dalla Cromatura alla Passivazione iridescente



Conversione dei processi di trattamento delle superfici dalla Cromatura alla Passivazione iridescente

La SAMSON ha adottato nella produzione nuove tecniche di trattamento delle superfici, secondo le quali le componenti della valvola in acciaio vengono sottoposte a processi di passivazione. Ne deriva che è possibile ricevere un apparecchio, le cui componenti, essendo state sottoposte a tipologie diverse di trattamento delle superfici, presentano ciascuna riflessi di colore differente, dal giallognolo all'argentato. Questo non influisce, tuttavia, in alcun modo sulla funzione anti-corrosione che tali trattamenti devono assolvere.

Per ulteriori informazioni consultare ► www.samson.de/chrome-en.html
