

# Régulateur de pression différentielle Type 45-6



*Fig. 1 · Type 45-6*

## **Notice de montage et de mise en service**

**EB 3126 FR**

Edition Janvier 2000

## 1. Conception et fonctionnement

Le régulateur de pression différentielle se compose d'une vanne de réglage avec clapet équilibré et d'un servomoteur d'ouverture avec membrane de réglage et ensemble de ressorts compact.

Il est utilisé pour le maintien de la pression différentielle à une valeur constante.

La vanne s'ouvre lorsque la pression différentielle augmente.

Le fluide traverse la vanne selon le sens de la flèche. La pression aval (-) est transmise par l'intermédiaire de la conduite d'impulsion (10) sur la coupelle extérieure côté (-) du servomoteur. La pression amont (+) agit sur le côté (+) de la membrane de réglage en passant par le perçage (11) effectué dans le corps de vanne. La pression différentielle ainsi créée est transformée en une force de réglage qui, s'opposant à la force des ressorts (8) réglée par la consigne (9), provoque le déplacement du clapet.



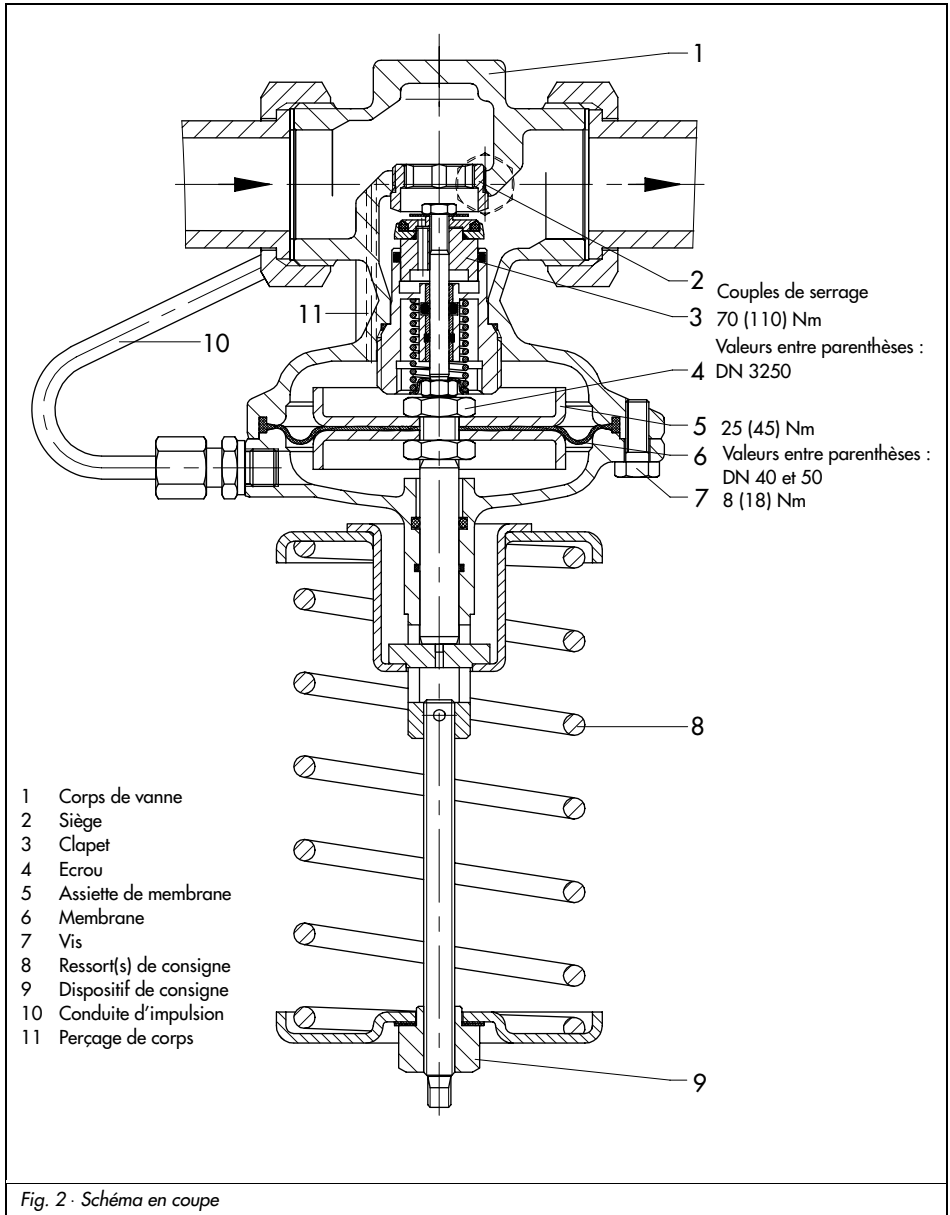
*Le régulateur doit être monté et mis en service uniquement par du personnel compétent et familiarisé avec le montage, la mise en service et le fonctionnement de ce type d'appareil.*

*Concernant cette notice, le terme personnel compétent désigne les personnes qui, en raison de leur formation technique, de leur expérience et de leur connaissance des normes en vigueur pour les travaux effectués, sont à même de repérer les dangers éventuels.*

*Des mesures appropriées doivent être prises pour éviter les risques provenant du fluide de la pression de commande et de la mobilité des pièces.*

*D'autre part, il est recommandé de s'assurer que le régulateur est installé sur un lieu où la pression de service et les températures ne dépassent pas les critères de sélection déterminés à la commande.*

*Il est impératif d'apporter une attention particulière au stockage et au transport.*

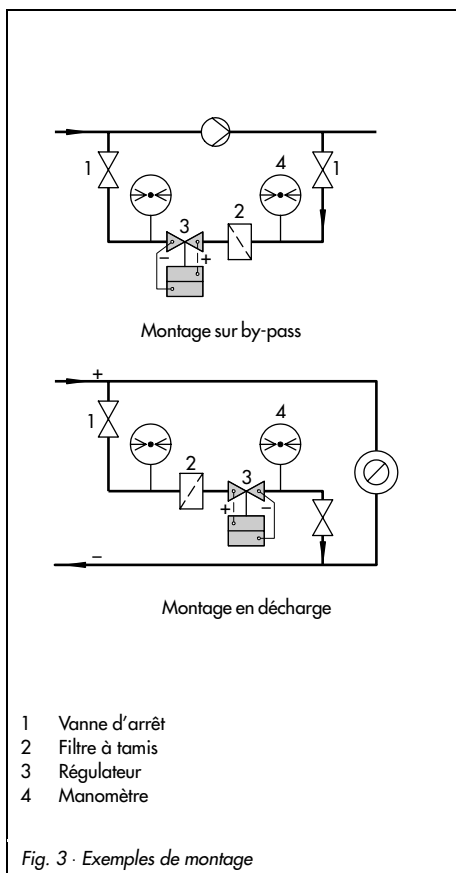


## 2. Montage

### 2.1 Position de montage

Le régulateur de pression différentielle doit être monté sur des canalisations horizontales de dérivation ou de court-circuit, servomoteur vers le bas, selon fig. 3.

Le fluide doit s'écouler selon le sens de la flèche coulée sur le corps.



### 2.2 Filtre à tamis

Un filtre à tamis (type 1 NI SAMSON) doit être placé en amont du régulateur de pression différentielle pour éviter la pénétration de perles de soudure et d'autres impuretés véhiculées par le fluide et susceptibles de nuire au bon fonctionnement et surtout à la fermeture étanche de la vanne.

Le fluide doit s'écouler selon le sens de la flèche coulée sur le corps.

Le tamis doit être dirigé vers le bas. Prévoir un dégagement suffisant pour le démontage éventuel du filtre.

### 2.3 Vannes d'arrêt, manomètres

Il est recommandé d'installer une vanne d'arrêt manuelle en amont du filtre à tamis et en aval du régulateur de pression différentielle, afin de pouvoir arrêter l'installation en cas de nettoyage et de travaux d'entretien ou lors de périodes d'arrêt plus longues.

Pour la surveillance des pressions dans l'installation, il est nécessaire de placer un manomètre en amont ou en aval de la vanne.

## 3. Mise en service

### 3.1 Réglage de la consigne

Le réglage de la pression différentielle souhaitée s'effectue par tension des ressorts du dispositif de consigne (9).

Tourner le bouton de consigne à droite (dans le sens horaire) pour augmenter la pression différentielle et à gauche pour la diminuer.

### 3.2 Incidents de fonctionnement

Dans le cas où la pression différentielle s'écarte fortement de la consigne et si la vanne n'est plus étanche, il est probable que le siège et le clapet sont encrassés ou abîmés et que la vanne n'est plus étanche.

En cas de fuites au niveau des chambres de membrane, vérifier et éventuellement remplacer la membrane et les joints d'étanchéité du couvercle.



*Pour effectuer des travaux de montage sur le régulateur de pression différentielle, retirer l'appareil de la canalisation.*

*L'installation doit être absolument hors pression et vidangée.*

#### 3.2.1 Nettoyage ou échange du clapet

1. Démontez les ressorts (8).

**Attention !** Les ressorts sont précontraints. Avant toute intervention, prendre les mesures de précaution nécessaires pour éviter un dégage brutal des ressorts.

2. Dévisser la conduite d'impulsion (10).
3. Défaire les vis (7) et ôter le servomoteur.
4. Pour les DN 15 à 25, dévisser le raccord de guidage du clapet (3) à l'aide de la clé à pipe (n° de référence 1280-3001) et le retirer.

Cette clé peut être réalisée par exemple à partir d'une clé alène Gedore à six pans (IN 19-19) si la douille 6 pans de 19 mm avec un diamètre 17 a une profondeur de perçage de 17 mm.

Pour les DN 32 à 50, dévisser d'abord le bouchon puis retirer le clapet.

5. Nettoyer minutieusement le siège et le clapet, contrôler la conduite d'impulsion, les raccords à vis et le perçage de corps (11).

Si le clapet est endommagé, le remplacer complètement.

Pour le montage procéder en sens inverse.

Avant de remettre en place le couvercle de membrane, vérifier que la bordure de celle-ci est bien engagée dans la gorge des couvercles.

Respecter les couples de serrage selon fig. 2.

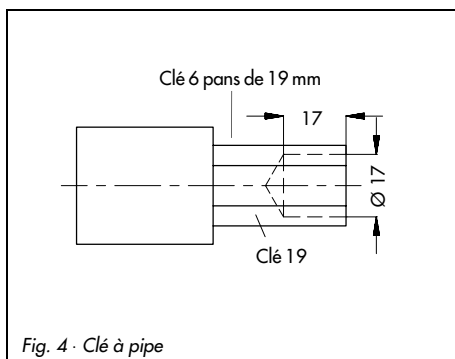


Fig. 4 - Clé à pipe

### 3.2.2 Echange de la membrane

1. Démonter les ressorts (8).

---

**Attention !** Les ressorts sont précontraints. Avant toute intervention, prendre les mesures de précaution nécessaires pour éviter un dé-gagement brutal des ressorts.

---

2. Retirer la conduite d'impulsion (10).
3. Défaire les vis (7) et ôter le servomoteur.
4. Dévisser l'écrou (4) immobilisé par du vernis tout en maintenant l'écrou inférieur.
5. Retirer l'assiette de membrane (5) et remplacer la membrane.
6. Pour le montage procéder en sens inverse.

Avant de remettre en place le couvercle de membrane, vérifier que la bordure de celle-ci est bien engagée dans la gorge des couvercles.

Respecter les couples de serrage selon fig. 2.

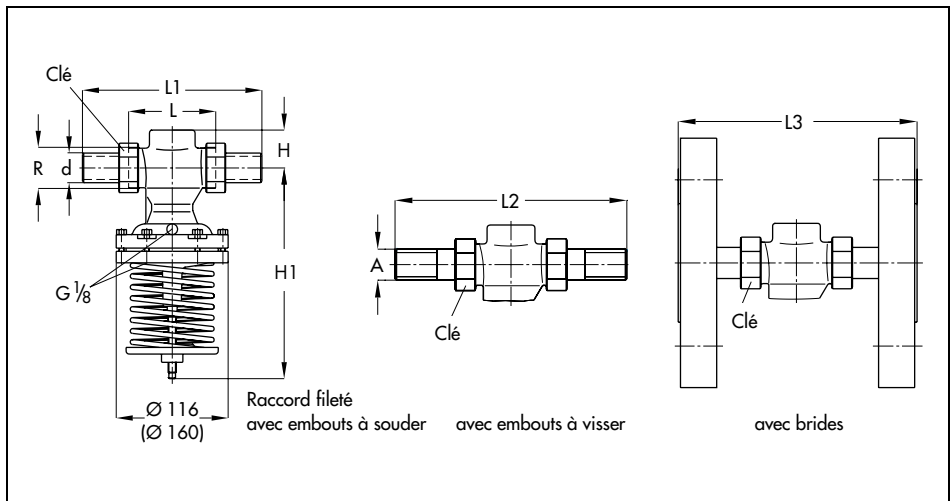
### 4. Renseignements

Pour toute demande de renseignements, merci de préciser :

- ▶ Le type et le diamètre nominal du régulateur de pression différentielle
- ▶ Les numéros de commande et de série (indiqués sur la plaque signalétique)
- ▶ La pression amont et la pression aval
- ▶ Le débit en m<sup>3</sup>/h
- ▶ Si un filtre à tamis est monté sur l'installation
- ▶ Indiquer le schéma de montage

## 5. Dimensions et poids

|                                    |       |       |         |         |         |         |
|------------------------------------|-------|-------|---------|---------|---------|---------|
| Diamètre nominal DN                | 15    | 20    | 25      | 32      | 40      | 50      |
| Ø interne du tube d                | 21,3  | 26,8  | 32,7    | 42      | 48      | 60      |
| Raccord du corps D                 | G 3/4 | G 1   | G 1 1/4 | G 1 3/4 | G 2     | G 2 1/2 |
| Clé                                | 30    | 36    | 46      | 59      | 65      | 82      |
| Longueur L                         | 65    | 70    | 75      | 100     | 110     | 130     |
| Hauteur H                          | 32    |       |         | 45      | 45      |         |
| Hauteur H1                         | 240   |       |         | 260     | 405     |         |
| Embout à souder L1                 | 210   | 234   | 244     | 268     | 294     | 330     |
| Poids env. kg                      | 2,0   | 2,1   | 2,2     | 8,5     | 9       | 9,5     |
| Exécutions spéciales               |       |       |         |         |         |         |
| Avec raccords à visser (filetages) |       |       |         |         |         |         |
| Longueur L2                        | 129   | 144   | 159     | 180     | 196     | 228     |
| Filetage A                         | G 1/2 | G 3/4 | G 1     | G 1 1/4 | G 1 1/2 | G 2     |
| Poids env. kg                      | 2,0   | 2,1   | 2,2     | 3,5     | 9       | 9,5     |
| Avec brides PN 16/25               |       |       |         |         |         |         |
| Longueur L3                        | 130   | 150   | 160     | 180     | 200     | 230     |
| Poids                              | 3,4   | 4,1   | 4,7     | 11,7    | 13      | 14,5    |





SAMSON REGULATION S.A  
1, rue Jean Corona - BP 140  
F-69512 VAULX EN VELIN CEDEX  
Tél. 04 72 04 75 00  
Téléfax 04 72 04 75 75

Succursales à  
Rueil-Malmaison (Paris) · La Penne sur Huveaune  
Schiltigheim · Nantes · Mérignac  
Roubaix · Caen

**EB 3126 FR**

Va.