

**Differenzdruck- und Temperaturregler  
mit Volumenstrombegrenzung  
Typ 2479/2430 K**



**Sonderausführung DN 15  
mit Differenzdruck-Sollwert  $\Delta p = 0,5$  bar**

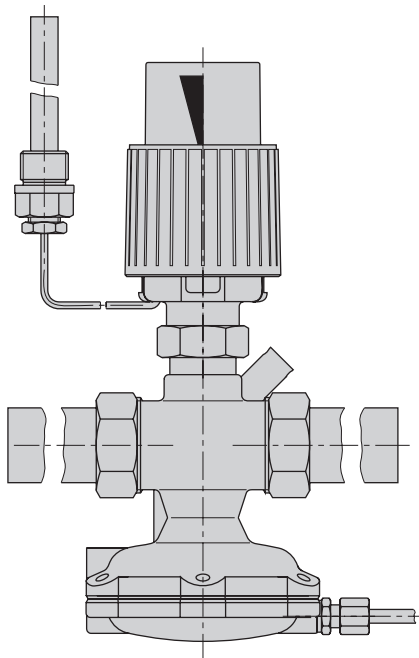


Bild 1 · Typ 2479/2430 K

**Einbau- und  
Bedienungsanleitung**

**EB 3132-4**

Ausgabe November 2000

### 1. Aufbau und Wirkungsweise

Der Regler besteht aus dem Stellventil mit Drossel, Sitz und Kegel, dem Schließantrieb mit Stellmembran und dem Thermostaten mit Sollwertsteller, Verbindungsrohr und Temperaturfühler.

Der Regler hat die Aufgabe, den Differenzdruck und die Temperatur auf den eingestellten Sollwert konstant zu halten.

Der Volumenstrom lässt sich über die Stellschraube (8.3) im Ventilgehäuse begrenzen. Mit steigender Regelgröße schließt das Ventil. Das Ventil wird in Pfeilrichtung durchströmt, dabei beeinflussen die von der einstellbaren Drossel (Blende) (8.5) und dem Ventilkegel (3) freigegebenen Flächen den Volumenstrom. Der Plusdruck der Anlage (Vorlauf) wird über die bauseitig zu erstellende Steuerleitung (7) auf die Plusseite

des Stellantriebes übertragen. Der hinter der Drossel entstehende Minusdruck wirkt über eine Bohrung im Ventilkegel auf die Minusseite der Stellmembran (6.1).

An der Stellmembran wird der von der Drossel (Blende) erzeugte Differenzdruck (Wirkdruck) in eine Stellkraft umgeformt. Diese Kraft dient zur Verstellung des Ventilkegels in Abhängigkeit von der Kraft der Stellfeder (5).

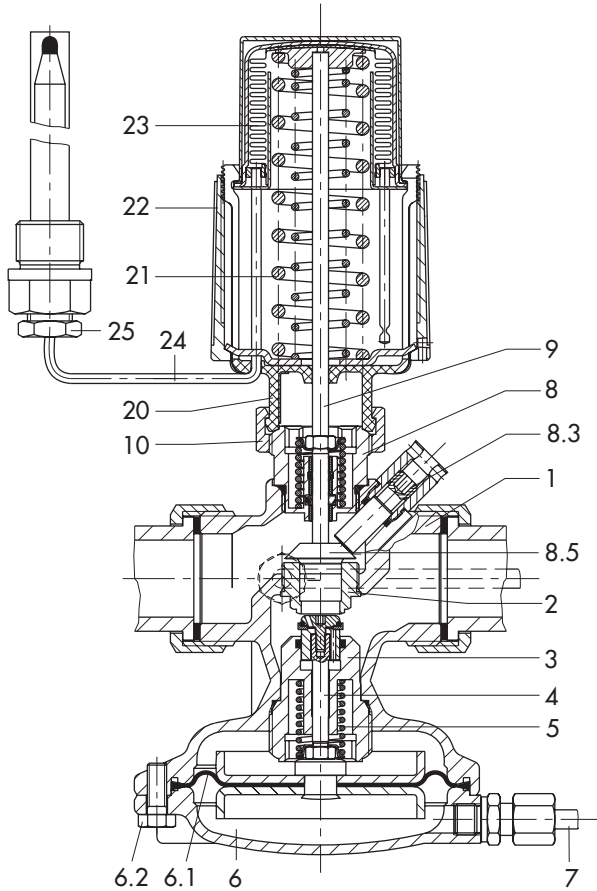
Die Temperatur des Mediums erzeugt im Temperaturfühler einen Druck, welcher über das Verbindungsrohr (24) auf den Stellbalg (23) übertragen und in eine Stellkraft umgeformt wird. Diese verstellt über die Kuppelstange (9) die Blende (8.5) in Abhängigkeit von der Kraft der durch den Sollwertsteller (22) vorgespannten Feder (21). Für die Regelung ist das jeweils größere Signal wirksam.



- ▶ *Das Gerät darf nur von Fachpersonal, das mit der Montage, der Inbetriebnahme und dem Betrieb dieses Produktes vertraut ist, montiert und in Betrieb genommen werden.*

*Fachpersonal im Sinne dieser Einbau- und Bedienungsanleitung sind Personen, die auf Grund ihrer fachlichen Ausbildung, ihrer Kenntnisse und Erfahrungen sowie ihrer Kenntnisse der einschlägigen Normen die ihnen übertragenen Arbeiten beurteilen und mögliche Gefahren erkennen können.*

- ▶ *Gefährdungen, die am Regler vom Durchflussmedium und dem Betriebsdruck ausgehen können, sind durch geeignete Maßnahmen zu verhindern. Darüber hinaus ist sicherzustellen, dass das Stellventil nur dort zum Einsatz kommt, wo Betriebsdruck und Temperaturen die bei der Bestellung zugrunde gelegten Auslegungskriterien nicht überschreiten.*
- ▶ *Sachgemäßer Transport und fachgerechte Lagerung des Gerätes werden vorausgesetzt.*



- |                                    |                      |
|------------------------------------|----------------------|
| 1 Ventilgehäuse                    | 8.3 Stellschraube    |
| 2 Sitz                             | 8.5 Blende (Drossel) |
| 3 Kegel                            | 9 Kuppelstange       |
| 4 Kegelstange                      | 10 Überwurfmutter    |
| 5 Stellfeder                       | 20 Regelthermostat   |
| 6 Stellantrieb                     | 21 Feder             |
| 6.1 Stellmembran mit Membranteller | 22 Sollwertsteller   |
| 6.2 Schrauben                      | 23 Stellbalg         |
| 7 Steuerleitung                    | 24 Verbindungsrohr   |
| 8 Anschlussstück                   | 25 Temperaturfühler  |

Anzugsmomente		
Pos. 10	Überwurfmutter	20 Nm
Pos. 3	Kegelteil	70 Nm
Pos. 6.2	Schrauben	8 Nm

Bild 2 · Schnittzeichnung

## 2. Einbau

Der Regler ist hauptsächlich in die Minusdruckleitung, z.B. den Rücklauf einer Anlage einzubauen.

Bei einer Fernheizanlage darf der Regler nur in den Rücklauf eingebaut werden.

### 2.1 Einbaulage

Das Gerät soll in die waagrecht verlaufende Rohrleitung so eingebaut werden, dass der Stelltrieb oder Thermostat nach unten hängt (Thermostat oben bis max. 110 °C Mediumtemperatur).

Der normale Anschluss erfolgt über die beiliegenden Verschraubungen mit Anschweißenden.

Die Durchflussrichtung muss mit dem Gehäusepfeil übereinstimmen.

### 2.2 Steuerleitung

Am Einbauort muss eine Steuerleitung mit 6 mm Rohrdurchmesser angepasst und montiert werden. Die Leitungsführung ist dem Einbauschema Bild 2 zu entnehmen.

### 2.3 Schmutzfänger

Da vom Medium mitgeführte Dichtungsteile, Schweißperlen und andere Verunreinigungen die einwandfreie Funktion und vor allem den dichten Abschluss des Ventiles beeinträchtigen können, sollte vor dem Regler ein Schmutzfänger (SAMSON Typ 1NI) eingebaut werden.

Der Einbau des Schmutzfängers muss so erfolgen, dass die Durchflussrichtung mit dem aufgegossenen Pfeil übereinstimmt.

Der Siebkorb muss nach unten hängen. Es ist darauf zu achten, dass genügend Platz zum Ausbau des Siebes vorhanden ist.

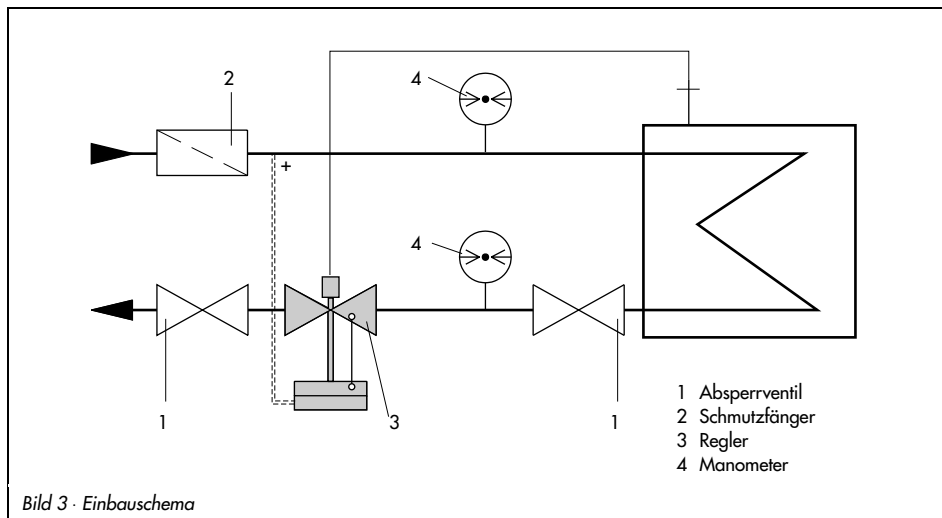


Bild 3 · Einbauschema

## 2.4 Zusätzliche Montagearbeiten

Es empfiehlt sich, vor dem Schmutzfänger und hinter dem Regler je ein Handabsperrentventil einzubauen, um die Anlage zum Reinigen des Schmutzfängers oder bei Arbeiten am Regler abstellen zu können.

Zur Beobachtung der in der Anlage herrschenden Drücke sollte vor und hinter dem Regler je ein Manometer eingebaut werden. Zur Kontrolle des eingestellten Temperatur-Sollwertes muss in der Nähe des Fühlers ein Thermometer, das in das zu regelnde Medium hineinragt, eingebaut werden.

## 2.5 Einbau des Temperaturfühlers

*Nähere Einzelheiten für den Thermostaten Typ 2430 K sind der Einbau- und Bedienungsanleitung EB 2430 zu entnehmen. Für Thermostat Typ 2430 (Tension) siehe EB 2430-3.*

Die Einbaulage des Temperaturfühlers Typ 2430 K ist beliebig. Er muss mit seiner gesamten Länge in das zu regelnde Medium eintauchen.

Der Einbauort ist so zu wählen, dass weder Überhitzungen noch merkliche Totzeiten auftreten können.

An der Einbaustelle ist eine Einschweißmuffe mit G 1/2 bzw. G 3/4 Innengewinde einzuschweißen.

Stopfbuchsverschraubung oder Tauchhülse in den eingeschweißten Stutzen eindichten. Fühler einschieben und mit Klemmschraube befestigen.



### **Achtung:**

*Um Korrosionsschäden vorzubeugen, sollte beim Einbau des Fühlers oder einer Tauchhülse unbedingt darauf geachtet werden, dass nur gleichartige Werkstoffe Verwendung finden. So sollte es vermieden werden, in einem Wärmetauscher aus Niro Temperaturfühler oder Tauchhülsen aus Buntmetall einzusetzen. In diesem Fall ist für den Fühler eine Tauchhülse aus Niro vorzusehen.*

## 2.5.1 Verbindungsrohr

Das Verbindungsrohr ist so zu verlegen, dass keine mechanischen Beschädigungen auftreten können. Der kleinste Biegeradius soll 50 mm nicht unterschreiten.

Die überschüssige Länge des Verbindungsrohres ist zu einem Ring aufzurollen, auf keinen Fall darf es geknickt oder gekürzt werden.

Am Verbindungsrohr sollen keine größeren Temperaturschwankungen auftreten.

## 2.6 Montage von Ventil und Thermostat

Thermostat am Anschlussstück der Blende ansetzen und mit Überwurfmutter (10) festschrauben, Anzugsmoment 20 Nm.

### 3. Bedienung – SollwertEinstellung

#### 3.1 SollwertEinstellung Volumenstrom

Von der Anlage her müssen alle Abnehmer geöffnet sein (minimaler Anlagenwiderstand). Ein Bypass, falls vorhanden, muss geschlossen sein.

Zur Einstellung oder Änderung des Sollwertes für die Volumenstrombegrenzung ist wie folgt vorzugehen:

- ▶ Zunächst Temperatur am Sollwertsteller des Thermostaten auf höchsten Wert einstellen.

**Wichtig:** Einstellung muss immer über der Isttemperatur der Anlage liegen, damit der Thermostat nicht auf die Blendenstange einwirkt.

- ▶ Danach wird der Volumenstrom mittels Innensechskantschlüssel (SW 4) an der seitlichen Stellschraube (8.3) eingestellt:
- ▶ durch Linksdrehen wird die Blende geöffnet und der Volumenstrom erhöht,
- ▶ durch Rechtsdrehen wird die Blende geschlossen und der Volumenstrom verringert.

**Achtung:**

Die Blende ist im Lieferzustand geschlossen.

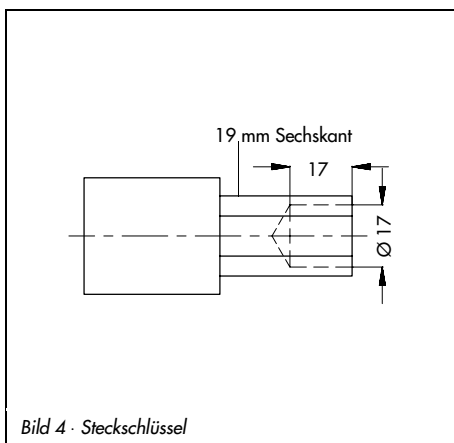
- ▶ Volumenstrom mit Hilfe eines Vergleichsgerätes (z.B. Wärmehähler) einstellen und ggf. durch Plombierung sichern.

#### 3.1 SollwertEinstellung Temperatur

Sollwert mit schwarzem Kunststoffring (Sollwertsteller 22) unter Beobachtung des Vergleichsthermometers einstellen.

Stufenloses Rechtsdrehen ergibt niedrigere, Linksdrehen höhere Temperatur.

Der eingestellte Wert kann durch die Bohrung im Sollwertsteller plombiert werden.



## 4. Störungen und ihre Beseitigung

Schließt das Ventil nicht dicht, so können Sitz und Kegel verschmutzt oder durch natürlichen Verschleiß undicht geworden sein. Bei großen Abweichungen vom eingestellten Sollwert z.B. stark ansteigender Volumenstrom, sollte die Stellmembran auf Dichtigkeit überprüft und wenn erforderlich ausgetauscht werden.



### **Achtung:**

*Für Montagearbeiten am Volumenstromregler ist das Gerät aus der Rohrleitung auszubauen. Dazu muss der entsprechende Anlagenteil unbedingt drucklos gemacht und entleert werden.*

### 4.1 Reinigen bzw. Austausch des Kegels

1. Thermostat und Steuerleitung abschrauben und Gerät aus der Rohrleitung ausbauen.
2. Gehäuseschrauben (6.2) lösen und untere Membranschale mit Membran (6.1) und Membranteller abnehmen.
3. Führungsrippel des Kegelteils (3) mit Steckschlüssel (Bestell-Nr. 1280-3001) losschrauben und herausziehen.

Der Steckschlüssel lässt sich z.B. aus einem GEDORE-Schraubendrehereinsatz (IN 19-19) herstellen, wenn der 19 mm-Sechskanteinsatz mit  $\varnothing 17$ , 17 mm tief aufgebohrt wird (Bild 4).

4. Gehäusesitz und Kegelteil gründlich reinigen.
5. Steuerleitung auf Durchlass überprüfen.

Ist der Kegel beschädigt, so muss das komplette Kegelteil erneuert werden.

6. Zur Montage in umgekehrter Reihenfolge vorgehen. Anzugsmomente nach Bild 2 beachten.

### 4.2 Austausch der Membran

1. Thermostat und Steuerleitung (7) abschrauben.
2. Gehäuseschrauben (6.2) lösen und untere Membranschale mit Membran und Membranteller abheben.
3. Membranteller auseinanderschrauben und Membran – oder Membran komplett mit Membrantellern – austauschen.
4. Zur Montage in umgekehrter Reihenfolge vorgehen.

### 4.3 Austausch der Blende

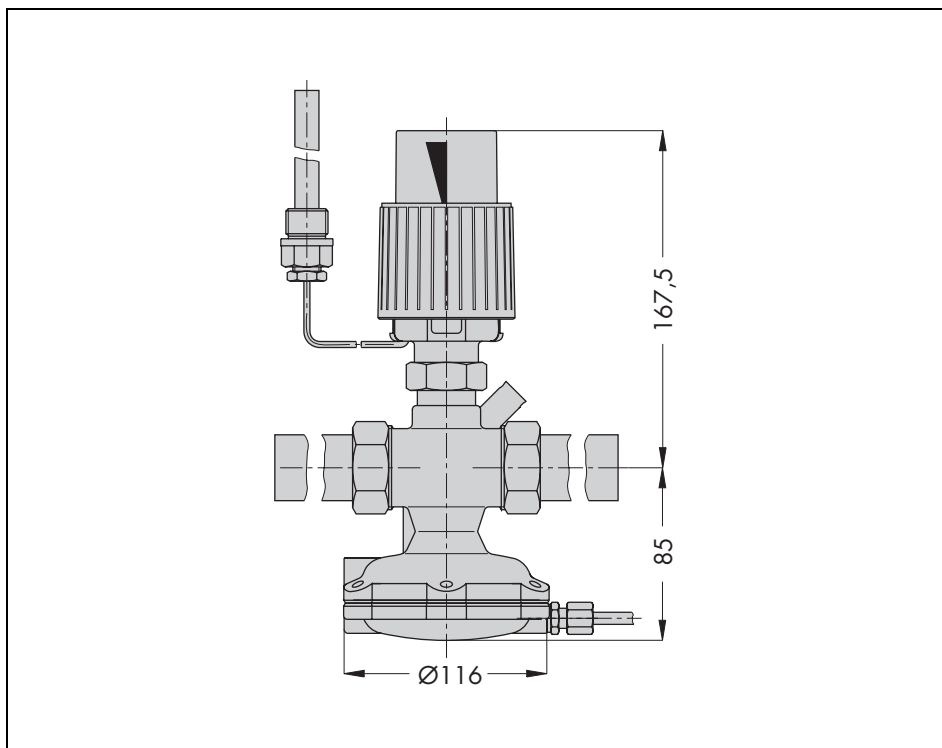
1. Thermostat an der Überwurfmutter vom Anschlussstück des Ventiles abschrauben.
2. Anschlussstück (8) der Blende mit Steckschlüssel (siehe Bild 4, Bestell-Nr. 1280-3001), losschrauben und aus dem Ventiltgehäuse herausziehen.

### **Achtung!**

*Unbedingt vorher die Stellschraube (8.3) herausdrehen.*

4. Teile austauschen und in umgekehrter Reihenfolge montieren. Anzugsmomente nach Bild 2 beachten.

## 5. Maße in mm



## 6. Rückfragen an den Hersteller

Bei Rückfragen bitten wir um folgende Angaben:

- ▶ Gerätetyp und Nennweite
- ▶ Erzeugnisnummer (auf dem Typenschild eingetragen)
- ▶ Druck vor und hinter dem Ventil
- ▶ Volumenstrom in  $\text{m}^3/\text{h}$
- ▶ Ist ein Schmutzfänger eingebaut
- ▶ Einbauskitze







SAMSON AG · MESS- UND REGELTECHNIK  
Weismüllerstraße 3 · D-60314 Frankfurt am Main  
Telefon 069 4009-0 · Telefax 069 4009-1507  
Internet: <http://www.samson.de>

**EB 3132-4**