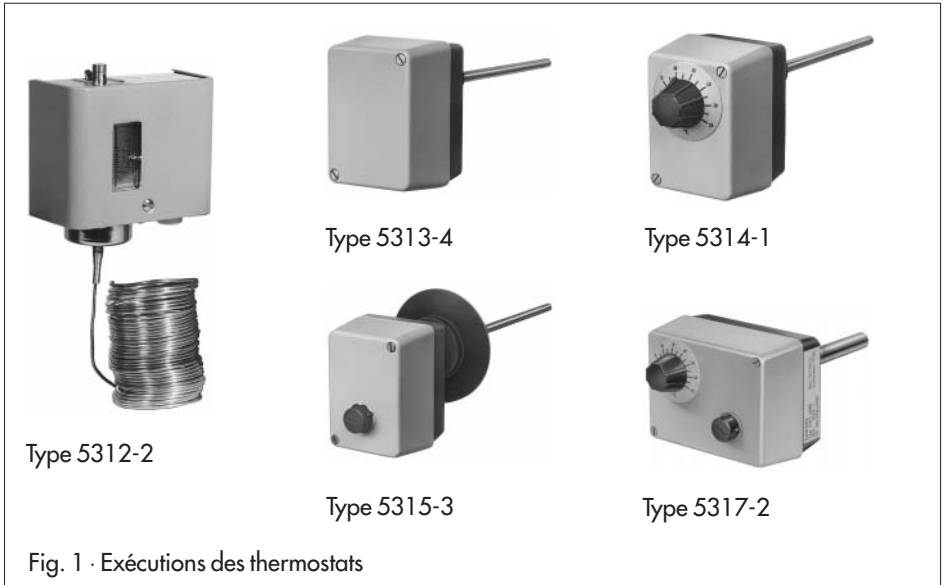


Thermostats

Types 5312-., 5313-., 5314-.,
5315-., 5317-., 5318-.

SAMSON



1. Conception et fonctionnement

A l'exception du type 5312 (thermostat anti-gel pour gaines d'air avec capillaire), tous les thermostats possèdent des dispositifs de mesure remplis de liquide et des tubes d'immersion avec raccord G ½ à visser sur les canalisations.

Lors du dépassement de la valeur pré réglée ou de la valeur limite, un microcontact se

déclenche par l'intermédiaire de membranes et de leviers.

Le boîtier de raccordement est fixé au tube d'immersion par une vis. Sur ces appareils, la température max. admissible s'élève à +80 °C. Pour des plages supérieures à 150 °C, les appareils sont équipés d'une pièce intermédiaire.

1.1 Caractéristiques techniques

Type	Plage de consigne °C	Fonction	Matériau de sonde Tube d'immersion	Dim. des sondes mm	p max. bar ¹⁾	Diff. d'enclen. env. °C	Précision du pt d'encl. °C	Temp. max du fluide °C	N° d'homolog. DIN
5312-2	-10 à +12	Contrôle	Capillaire Cuivre	6 m Longueur		1	±0,12	200	—
5313-4	0 à 60	Contrôle	Tube d'immersion Laiton	200 x 8 G 1/2	16 (93)	3	+0 -3	80	STW (STB) 1095 97
5313-5	60 à 100	Contrôle	Tube d'immersion Laiton	150 x 8 G 1/2	16 (93)	5	+0 -4	140	STW (STB) 1095 97
5313-6	60 à 110	Contrôle	Tube d'immersion Laiton	150 x 8 G 1/2	16 (93)	5	+0 -4	140	STW (STB) 1095 97
5313-7	60 à 120	Contrôle	Tube d'immersion Laiton	150 x 8 G 1/2	16 (93)	5	+0 -4	150	STW (STB) 1095 97
5313-8	60 à 130	Contrôle	Tube d'immersion Laiton	150 x 8 G 1/2	16 (88)	5	+0 -4	165	STW (STB) 1095 97
5313-9	20 à 95	Contrôle	Tube d'immersion CrNiMo	300 x 8 G 1/2	16 (93)	5	+0 -4	130	STW (STB) 1095 97
5313-10	50 à 300	Contrôle	Tube d'immersion Stahl	150 x 8 G 1/2	65 (74)	15	+0 -12	345	STW (STB) 1095 97
5314-1	20 à 90	Régulation	Tube d'immersion Laiton	150 x 8 G 1/2	16 (93)	3	±1	115	TR 946 97
5314-2	20 à 90	Régulation	Tube d'immersion Laiton	300 x 8 G 1/2	16 (93)	3	±1	115	TR 946 97
5314-3	20 à 150	Régulation	Tube d'immersion Laiton	100 x 8 G 1/2	16 (88)	5	±2	175	TR 946 97
5315-1	30 à 110	Limit. séc.	Tube d'immersion Laiton	150 x 8 G 1/2	16 (88)	8	+0 -4	135	STB 947 97
5315-2	60 à 130	Limit. séc.	Tube d'immersion Laiton	150 x 8 G 1/2	16 (88)	7	+0 -4	155	STB 947 97
5315-3	130 à 200	Limit. séc.	Tube d'immersion Acier	150 x 8 G 1/2	87 (84)	7	+0 -4	230	STB 947 97
5317-2	30 à 110	Limit. séc./ Régulation	Tube d'immersion Laiton	150 x 15 G 1/2	16	TR : 3 STB : 8	±1,2	135	TR/STB 957 97
5317-3	20 à 90	Limit. séc./ Régulation	Tube d'immersion Laiton	150 x 15 G 1/2	16	TR : 3 STB : 8	±1,2 -4	115	TR/STB 957 97
5317-4	50 à 120	Limit. séc./ Régulation	Tube d'immersion Laiton	150 x 15 G 1/2	16	TR : 3 STB : 8	±1,2 -4	145	TR/STB 957 97
5317-5	60 à 130	Limit. séc./ régulation	Tube d'immersion Laiton	150 x 15 G 1/2	16	TR : 3 STB : 8	±1 -4	155	TR/STB 957 97
5318-1	0 à 70	Contrôle/ Régulation	Tube d'immersion Laiton	300 x 15 G 1/2	16	TR : 3 STW : 8	±1 -4	95	TR/STW(STB) 958 97 S
5318-2	20 à 120	Contrôle/ Régulation	Tube d'immersion Laiton	150 x 15 G 1/2	16	TR : 3 STW : 8	±2 -5	145	TR/STW(STB) 958 97 S
5318-3	20 à 100	Contrôle/ Régulation	Tube d'immersion Laiton	150 x 15 G 1/2	16	TR : 3 STW : 8	±2 -5	135	TR/STW(STB) 1096 97 S
5318-4	20 à 110	Contrôle/ Régulation	Tube d'immersion Laiton	150 x 15 G 1/2	16	TR : 3 STW : 8	±2 -5	135	TR/STW(STB) 1096 97 S

Charge des contacts : pour 250 V AC : 10 A pour charge ohmique, 2 A pour $\cos \varphi = 0,6$, pour 250 V DC : 0,25 A
Sécurité 10 A, 6 A pour type 5312

Température ambiante admissible : 0 à 80 °C, 55 ° pour type 5312

Protection : IP 54, IP 40 pour type 5312

Poids env. : 0,5 kg (type 5317-2 env. 0,7 kg)

- ¹⁾ Les valeurs entre parenthèses sont valables pour les exécutions avec fourreau en acier inoxydable 1.4571.
N° d'homologation DIN sur demande.

1.2 Tubes d'immersion

Des tubes d'immersion en inox 1.4571 peuvent être également utilisés. Le tableau suivant indique les pressions admissibles en fonction de la température :

Diamètre du tube mm	Température			
	100 °C	150 °C	200 °C	300 °C
8	93 bars	88 bars	84 bars	74 bars
15	47 bars	45 bars	43 bars	38 bars

1.3 Influence de la température ambiante

Ces appareils sont conçus pour une température ambiante de 22 °C. Pour des températures ambiantes plus élevées, le point de commutation diminue de 0,08 %/K pour les thermostats de régulation et de contrôle, et de 0,17 %/K pour les thermostats de contrôle et de limitation de température de sécurité. Pour des températures ambiantes moins élevées, le point de commutation augmente.

2. Montage

2.1 Type 5312-2 (Thermostat antigel pour gaines d'air)

La position de montage est indifférente. Le boîtier doit être installé avec le plus d'étanchéité possible sur le lieu de mesure, car les capillaires sont actifs sur toute la longueur. La température sur le boîtier sera au moins aussi élevée que la valeur pré-réglée, sans dépasser 55 °C.

Placer le capillaire de façon à éviter toute torsion. Le plus petit rayon de courbure doit être de 5 mm. Lors d'une rupture de capillaire, la température limite inférieure est signalée.

2.2 Thermostats avec tube d'immersion

La position de montage est indifférente. Pour faciliter le montage, le tube d'immersion peut être retiré en défaisant la vis. Après un éventuel démontage, replacer absolument le ressort du type 5317 dans le fourreau pour assurer le bon fonctionnement du thermostat.

Le tube d'immersion doit être immergé sur toute sa longueur dans le fluide à régler.

3. Raccordement électrique

Se conformer aux normes électriques en vigueur.

Effectuer le raccordement selon la fig. 2. Dans le couvercle de chaque appareil, se trouve le schéma de raccordement correspondant.

4. Mise en service

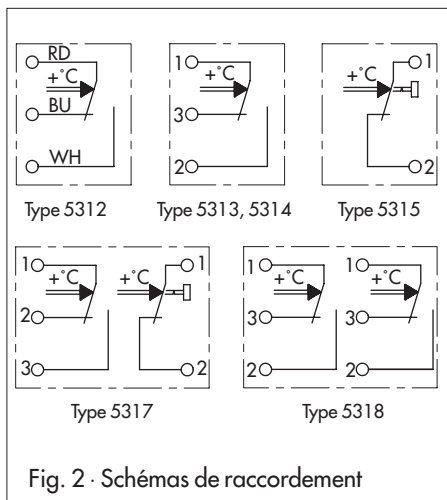
4.1 Réglage de la consigne

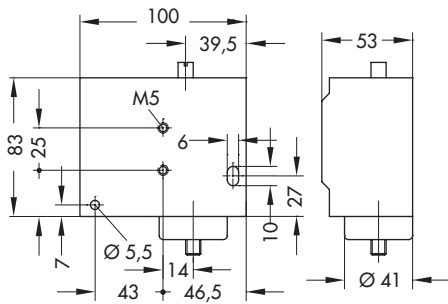
Sur les thermostats de contrôle et de limitation de température de sécurité, la température souhaitée est réglée sur un cadran à l'intérieur du boîtier à l'aide d'un tournevis. Sur le type 5312, retirer le couvercle du boîtier.

Sur les thermostats de régulation munis d'un bouton externe, il suffit de tourner le bouton.

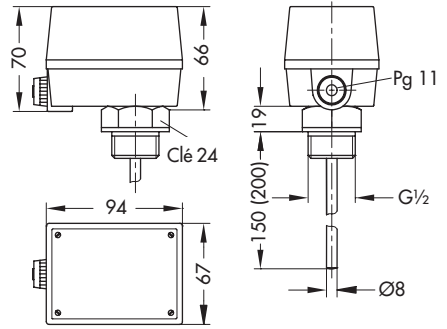
4.2 Remise en fonction

Sur les thermostats de limitation de température de sécurité, le contact est verrouillé mécaniquement lorsque la valeur limite pré-réglée est dépassée. Le thermostat peut être déverrouillé par action sur le bouton de déverrouillage lorsque la température revient à sa valeur pré-réglée et passe au-dessus du différentiel de commutation. Le bouton de déverrouillage se trouve à l'intérieur.

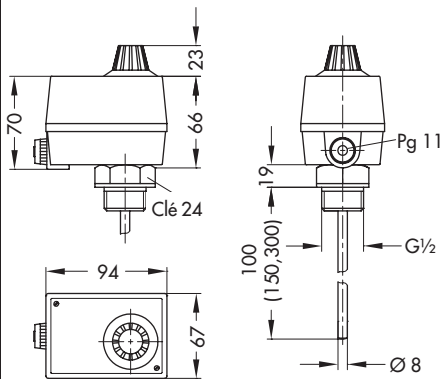




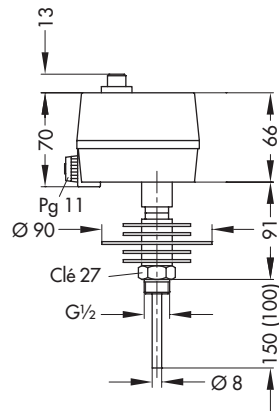
Type 5312 (antigel)



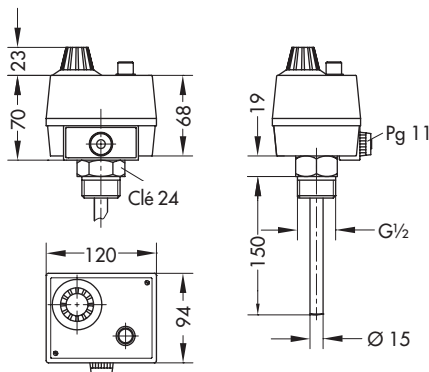
Type 5313



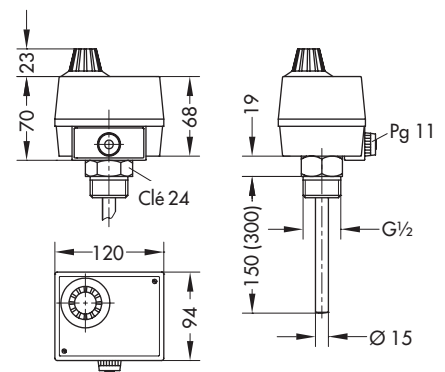
Type 5314



Type 5315 avec pièce d'isolement



Type 5315



Type 5317

Sous réserve de modification des dimensions et des types.



SAMSON AG · MESS- UND REGELTECHNIK
Weismüllerstraße 3 · D-60314 Frankfurt am Main
Postfach 10 19 01 · D-60019 Frankfurt am Main
Telefon (0 69) 4 00 90 · Telefax (0 69) 4 00 95 07

EB 5205 FR

Va.