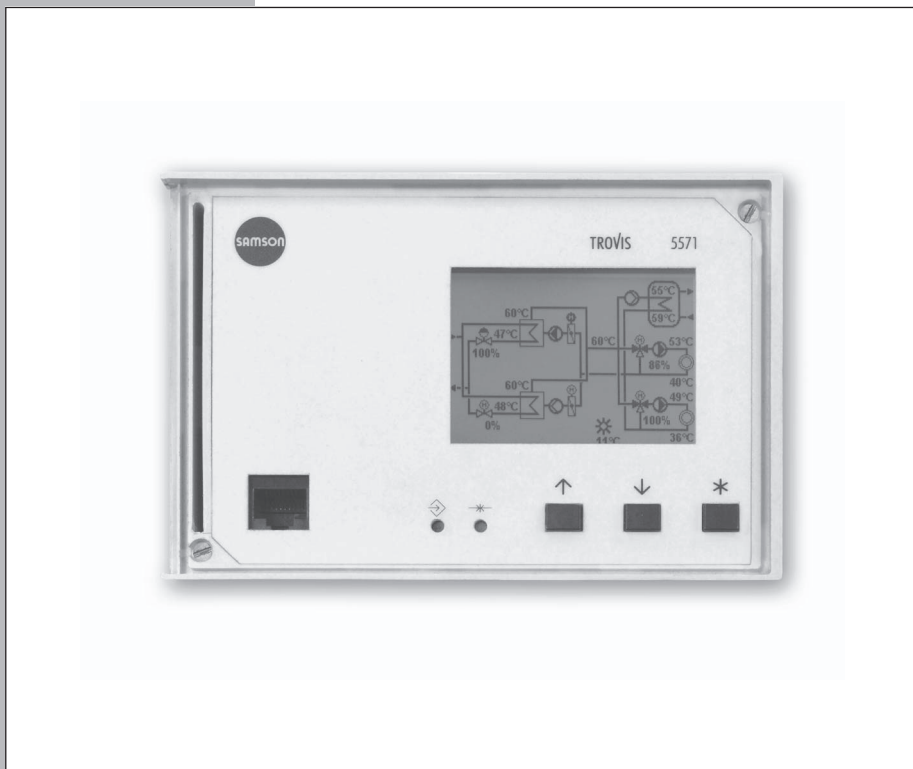


Automationssystem TROVIS 5500 Speicherprogrammierbare Steuerung (SPS) TROVIS 5571



Standardapplikation Wärmetauscher- folgeschaltung WT71



Bedienungs- anleitung

EB 5571-2

Firmwareversion 1.50

Ausgabe Januar 2014



- ▶ Die vorliegende Bedienungsanleitung EB 5571-2 beschreibt die Standardapplikation WT71, die auf die Speicherprogrammierbare Steuerung TROVIS 5571 übertragen werden kann.
Die Einbau- und Bedienungsanleitung der Speicherprogrammierbaren Steuerung (SPS) EB 5571 ist unbedingt zu beachten. Hier werden u. a. wichtige Informationen zum Einbau, zum elektrischen Anschluss, zur Inbetriebnahme und zur Kommunikation der SPS gegeben.
- ▶ Das Gerät darf nur von Fachpersonal, das mit Montage, Inbetriebnahme und Betrieb dieses Produktes vertraut ist, montiert und in Betrieb genommen werden. Sachgemäßer Transport und fachgerechte Lagerung werden vorausgesetzt.
- ▶ Das Gerät ist für den Einsatz in Starkstromanlagen vorgesehen. Bei Anschluss und Wartung sind die einschlägigen Sicherheitsvorschriften zu beachten.

Inhalts	Seite
1	Bedienung 5
1.1	Bedienelemente 5
1.1.1	Bedientasten 5
1.2	Display 6
1.3	Betriebsarten 6
1.3.1	Betriebsart einstellen 7
1.4	Sprache einstellen. 8
1.5	Wärmetauscher-Freigabe und Führungstauscher 9
1.5.1	Wärmetauscher freigeben und Führungstauscher wählen 9
1.6	Systemzeit einstellen 10
1.7	Nutzungszeiten einstellen 13
1.8	Feiertage vorgeben 15
1.9	Parameter einstellen 16
2	Inbetriebnahme 17
2.1	Anlagenkennziffern 17
2.1.1	Anlage konfigurieren. 17
3	Anlage 21
4	Funktionen Wärmetauscher 22
4.1	Parallelbetrieb. 22
4.2	Folgebetrieb. 22
4.2.1	Uneingeschränkte Folge 23
4.2.2	Außentemperaturabhängige Folge 23
4.2.3	Folgesperrung über BE. 23
4.2.4	Folgeverzögerung 24
4.3	Führungstauscherwechsel 24
4.3.1	Außentemperaturabhängiger Wechsel 24
4.3.2	Leistungsabhängiger Wechsel 25
4.3.3	Betriebsstundenabhängiger Wechsel 25
4.4	Sanftanlauf 25
4.5	Nutzungszeiten 26
5	Funktionen Heizkreis 27
5.1	Witterungsgeführte Regelung. 27
5.1.1	Steigungskennlinie. 28
5.1.2	Vier-Punkte-Kennlinie 29
5.1.3	Festwertregelung 30

6	Funktionen Warmwasserbereitung	31
6.1	Warmwasserbereitung im Speichersystem	31
6.1.1	Vorrangschaltung	31
6.2	Thermische Desinfektion	32
6.3	Externe Trinkwasseranforderung	32
6.4	Nutzungszeiten	32
7	Allgemeine Funktionen	34
7.1	Außentemperaturabhängiges Abschalten	34
7.2	Sommerbetrieb	34
7.3	Zwangslauf der Pumpen	35
7.4	Vorlauftemperaturbegrenzung	35
7.5	Rücklauftemperaturbegrenzung	35
7.6	Kondensat-Anstauregelung.	36
7.7	Dreipunkt-Regelung	36
7.8	Stetige Regelung.	38
7.9	Externen Bedarf verarbeiten	39
7.10	Separater Sollwert.	40
7.11	Stellungsrückmeldung	41
7.12	Außentemperaturmesswert weiterleiten	42
7.13	Verhalten bei Störung	42
8	Anschlussbelegung	43
8.1	Alternativbelegungen	68
9	Anhang	72
9.1	Menüstruktur	72
9.1.1	Wärmetauscher WT1, WT2 und WT3	72
9.1.2	Heizkreis HK1, HK2 und HK3	73
9.1.3	Warmwasserbereitung.	75
9.1.4	Allgemein	76
9.2	Kundenwerte	78
	Index	86

1 Bedienung

Die Software ist nach dem Übertragen auf die SPS TROVIS 5571 mit den werkseitig vorgegebenen Temperaturen und Zeitprogrammen betriebsbereit.

Bei der Inbetriebnahme müssen die **aktuelle Uhrzeit und das aktuelle Datum** eingegeben werden, siehe Kapitel 1.6.

1.1 Bedienelemente

1.1.1 Bedientasten

Die Bedienelemente sind an der Frontseite der SPS angeordnet und durch eine Plexiglastür geschützt.



Umschalttaste

(mit Kugelschreiber oder spitzem Gegenstand zu drücken)

Zwischen Betriebsebene und Einstellungsebene umschalten.



Resettaste

(mit Kugelschreiber oder spitzem Gegenstand zu drücken)

Ermöglicht das Rücksetzen der SPS.

ACHTUNG! Die aktuelle Applikation wird gelöscht.



Eingabetaste(n)

– In den Ebenen navigieren.

– Werte ändern.




Übernahmetaste

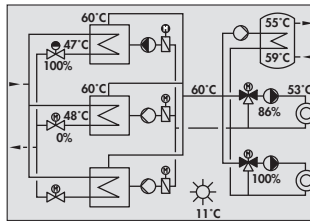
– Ebenen öffnen.

– Parameter und Funktionen in den Editiermodus bringen.

– Eingaben übernehmen.

1.2 Display

Nachdem die SPS an die Spannungsversorgung angeschlossen wurde, zeigt das Display die aktuelle Applikation und die Firmwareversion an. Nach Betätigen der -Taste wechselt die Anzeige zum Grundbild, welches auch während des Betriebes angezeigt wird. Neben dem aktuellen Anlagenschema können hier Informationen zum Betrieb abgelesen werden.



1.3 Betriebsarten

Folgende Betriebsarten können gewählt werden:

- ▶ Standby: Standby-Betrieb
- ▶ Nacht: Nachtbetrieb (Reduzierbetrieb)
- ▶ Tag: Tagbetrieb (Nennbetrieb)
- ▶ Auto (Standby): Automatikbetrieb mit Umschalten zwischen Tag- und Standby-Betrieb
- ▶ Auto (Nacht): Automatikbetrieb mit Umschalten zwischen Tag- und Nachtbetrieb

Standby-Betrieb

Die Wärmetauscher arbeiten nur bei Trinkwasseranforderung oder externer Sollwertanforderung. Die Schutzfunktionen bleiben aktiv.

Nachtbetrieb (Reduzierbetrieb)

Unabhängig von den programmierten Nutzungszeiten werden ständig die für den Reduzierbetrieb relevanten Sollwerte ausgeregelt.

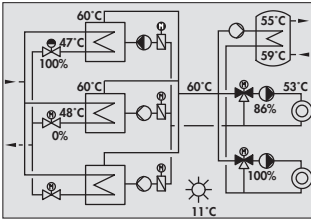
Tagbetrieb (Nennbetrieb)

Unabhängig von der programmierten Nutzungszeit und vom eingestellten Sommerbetrieb werden ständig die für den Nennbetrieb eingestellten Sollwerte ausgeregelt.

Automatikbetrieb

Innerhalb der programmierten Nutzungszeiten werden die Sollwerte ausgeregelt (Nennbetrieb). Außerhalb der Nutzungszeiten werden je nach Einstellung die reduzierten Sollwerte ausgeregelt (Reduzierbetrieb) oder die SPS fährt Standby-Betrieb. Die SPS schaltet zwischen beiden Betriebsarten automatisch um.

1.3.1 Betriebsart einstellen



Angezeigt wird das Grundbild.

Übersicht		Anl. x.x
Betriebsart	Tag	
Freigabe	1	
Führungstauscher	Auto	
Istwerte		
Parameter		
Service		
Zurück		



Grundbild verlassen.

Anzeige: Übersicht

Der Auswahlbalken markiert die Einzelebene „Betriebsart“.



Einzelebene „Betriebsart“ öffnen.

Anzeige: „Betriebsart“ blinkt.

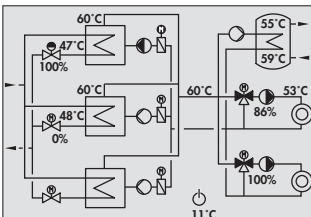


Betriebsart einstellen.



Betriebsart bestätigen.

Übersicht		Anl. x.x
Betriebsart	Standby	
Freigabe	1	
Führungstauscher	Auto	
Istwerte		
Parameter		
Service		
Zurück		



Übersicht verlassen



Datenpunkt „Zurück“ anwählen.

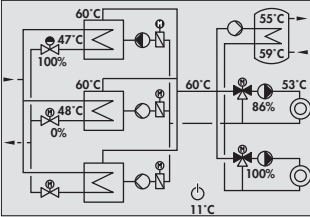


Übersicht verlassen.

Anzeige: Grundbild

1.4 Sprache einstellen

Die Standardapplikation WT71 steht in deutscher und polnischer Sprache zur Verfügung.



Angezeigt wird das Grundbild.

Übersicht		Anl. x.x
Betriebsart	Tag	
Freigabe	1	
Führungstauscher	Auto	
Istwerte		
Parameter		
Service		
Zurück		



Grundbild verlassen.

Anzeige: Übersicht

Der Auswahlbalken markiert die Einzelebene „Betriebsart“.

Schlüsselzahleingabe
0000

Service Menü öffnen



SPS in Konfiguriermodus bringen.

Anzeige: Schlüsselzahleingabe
0000 blinkt



Applikationsschlüsselzahl einstellen.



Applikationsschlüsselzahl bestätigen.
Anzeige: Übersicht

Einzelebene „Service“ wählen.

Service	
Language	
Anlage konfigurieren	
Wärmetauscher 1	
Wärmetauscher 2	
Wärmetauscher 3	
Heizkreis 1	
Zurück	



Einzelebene „Service“ öffnen.

Anzeige: Service

Der Auswahlbalken markiert die Einzelebene „Language“.



Einzelebene „Language“ wählen.



Sprache wählen.



Sprache bestätigen.

Ist die eingestellt, können die Einzelebenen schrittweise verlassen werden, bis das Grundbild angezeigt wird:

- ⏪ Datenpunkt „Zurück“ anwählen.
- ⊗ Ebene verlassen.
Anzeige: Grundbild

1.5 Wärmetauscher-Freigabe und Führungstauscher

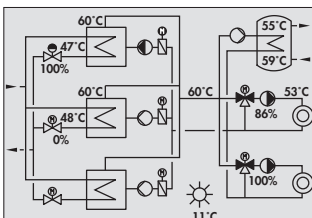
Folgende Einstellungen sind möglich:

- ▶ -: Wärmetauscher 1, 2 und 3 ausgeschaltet
- ▶ 1: Wärmetauscher 1 in Betrieb, Wärmetauscher 2 und ggf. 3 ausgeschaltet
- ▶ 2: Wärmetauscher 2 in Betrieb, Wärmetauscher 1 und ggf. 3 ausgeschaltet
- ▶ 1+2: Wärmetauscher 1 und 2 in Betrieb; ggf. Wärmetauscher 3 ausgeschaltet
Führungstauscher gemäß Auswahl
- ▶ 3: Wärmetauscher 3 in Betrieb, Wärmetauscher 1 und 2 ausgeschaltet
- ▶ 1+3: Wärmetauscher 1 und 3 in Betrieb, Wärmetauscher 2 ausgeschaltet
Führungstauscher gemäß Auswahl
- ▶ 2+3: Wärmetauscher 2 und 3 in Betrieb, Wärmetauscher 1 ausgeschaltet
Führungstauscher gemäß Auswahl
- ▶ 1+2+3: Wärmetauscher 1, 2 und 3 in Betrieb
Führungstauscher gemäß Auswahl

Sind mehrere Wärmetauscher freigegeben (Einstellungen „1+2“, „1+3“, „2+3“, „1+2+3“), kann der Führungstauscher wie folgt gewählt werden:

- ▶ 1: Alle Wärmetauscher in Betrieb, Wärmetauscher 1 führt
- ▶ 2: Alle Wärmetauscher in Betrieb, Wärmetauscher 2 führt
- ▶ 3: Alle Wärmetauscher in Betrieb, Wärmetauscher 3 führt
- ▶ Auto: Alle Wärmetauscher in Betrieb, automatische Folgeumkehr,
siehe Kapitel 4.3

1.5.1 Wärmetauscher freigeben und Führungstauscher wählen



Angezeigt wird das Grundbild.

Übersicht		Anl. x.x
Betriebsart	Standby	
Freigabe		!
Führungstauscher	Auto	
Istwerte		
Parameter		
Service		
Zurück		



Grundbild verlassen.

Anzeige: Übersicht

Der Auswahlbalken markiert die Einzelebene „Betriebsart“.

Übersicht		Anl. x.x
Betriebsart	Standby	
Freigabe		1
Führungstauscher	Auto	
Istwerte		
Parameter		
Service		
Zurück		

Wärmetauscher freigeben



Einzelebene „Freigabe“ wählen.



Einzelebene „Freigabe“ öffnen.

Anzeige: „Freigabe“ blinkt.



Freigabe einstellen.

Übersicht		Anl. x.x
Betriebsart	Standby	
Freigabe		1+2
Führungstauscher	Auto	
Istwerte		
Parameter		
Service		
Zurück		



Freigabe bestätigen.

Führungstauscher wählen (nur mit Einstellung Freigabe =

„1+2“, „1+3“, „2+3“, „1+2+3“)



Einzelebene „Führungstauscher“ wählen.



Einzelebene „Führungstauscher“ öffnen.

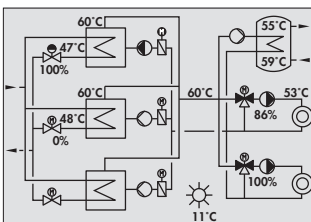
Anzeige „Führungstauscher“ blinkt.



Führungstauscher einstellen.



Führungstauscher bestätigen.



Übersicht verlassen



Datenpunkt „Zurück“ anwählen.



Übersicht verlassen.

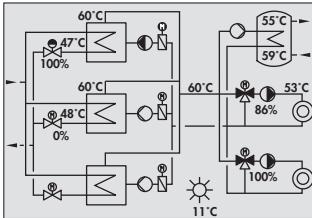
Anzeige: Grundbild

1.6 Systemzeit einstellen

Das aktuelle Datum und die aktuelle Uhrzeit sind unmittelbar nach der Inbetriebnahme und nach einem Netzausfall von mehr als 24 Stunden einzustellen.

Das Einstellen der Systemzeit erfolgt in der Einstellungsebene nach Eingabe der Systemschlüsselzahl (siehe Seite 87) unter „Datum/Uhrzeit“. Hier kann auch die Funktion **Automatische Sommerzeit** aktiviert und deaktiviert werden.

- ▶ **Systemzeit:** Zeitabhängige Funktionen der gespeicherten Applikation richten sich nach der in der SPS eingestellten Systemzeit.
- ▶ **Automatische Sommerzeit:** Die Umschaltung auf Sommerzeit erfolgt selbsttätig am letzten Sonntag im März um 02:00 Uhr; die selbsttätige Umschaltung auf Winterzeit erfolgt am letzten Sonntag im Oktober um 03:00 Uhr.



Angezeigt wird das Grundbild.

Schlüsselzahleingabe
0000

⇒ SPS in Konfiguriermodus bringen.
Anzeige: Schlüsselzahleingabe
0000 blinkt

⏴ Systemschlüsselzahl einstellen.

Einstellungsebene
Datum / Uhrzeit
RS232/Slave
RS485/Master
RS232/Prog
Zählerbus
Universaleingangstyp
<i>Zurück</i>

⊗ Systemschlüsselzahl bestätigen.
Anzeige: Einstellungsebene
Der Auswahlbalken markiert die Einzelebene „Datum / Uhrzeit“.

Einstellungsebene	
21.7.2010	10:00
RS232/Slave	
RS485/Master	
RS232/Prog	
Zählerbus	
Universaleingangstyp	
Zurück	

- ⊗ Einzelebene „Datum / Uhrzeit“ öffnen.
Anzeige: Systemzeit (TT.MM.JJJJ HH:MM)
- ⊗ Systemzeit in Editiermodus bringen.
Anzeige: Datumsanzeige Tag (**TT**) blinkt.
- ↓ Tag einstellen.
- ⊗ Tag bestätigen.
Anzeige: Datumsanzeige Monat (**MM**) blinkt.
- ↓ Monat einstellen.
- ⊗ Monat bestätigen.
Anzeige: Datumsanzeige Jahr (**JJJJ**) blinkt.
- ↓ Jahr einstellen.
- ⊗ Jahr bestätigen.
Anzeige: Zeitanzeige Stunden (**HH**) blinkt.

Einstellungsebene	
Autom. Sommerzeit ? Ein	
RS232/Slave	
RS485/Master	
RS232/Prog	
Zählerbus	
Universaleingangstyp	
Zurück	

- ↓ Stunden einstellen.
- ⊗ Stunden bestätigen.
Anzeige: Zeitanzeige Minuten (**MM**) blinkt.
- ↓ Minuten einstellen.
- ⊗ Minuten bestätigen.
Anzeige: „Autom. Sommerzeit ? __“ blinkt
Wenn gewünscht den aktuellen Status (Ein/Aus) der Funktion **Automatische Sommerzeit** ändern.
- ↑ Funktion aktivieren: Autom. Sommerzeit ? Ein
- ↓ Funktion deaktivieren: Autom. Sommerzeit ? Aus

Einstellungsebene	
21.7.2010	10:00
RS232/Slave	
RS485/Master	
RS232/Prog	
Zählerbus	
Universaleingangstyp	
Zurück	

- ⊗ Einzelebene Datum / Uhrzeit verlassen.
Anzeige: Einstellungsebene

Einstellungsebene verlassen

- ↓ Datenpunkt „Zurück“ anwählen.
- ⊗ Einstellungsebene verlassen.
Anzeige: Grundbild

Hinweis: Wird zwei Minuten lang keine Taste gedrückt, kehrt die SPS zum Grundbild zurück.

1.7 Nutzungszeiten einstellen

Für jeden Wochentag können zwei Nutzungszeiträume eingestellt werden.

Wenn nur ein Nutzungszeitraum benötigt wird, muss die Stoppzeit des ersten Nutzungszeitraums mit der Startzeit des zweiten Nutzungszeitraums übereinstimmen.

Ab Werk sind tägliche Nutzungszeiten von 7:00 bis 22:00 Uhr vorgegeben.

Die Einstellung erfolgt in den Menüs **[Übersicht > Parameter > Allgemein > Zeitprogramme]**, wenn in einer Anlage ausschließlich Wärmetauscher angesteuert (Anl x.0) werden.

Sind sekundärseitige Abnehmer vorhanden, erfolgt die Einstellung in den Menüs **[Übersicht > Parameter > Heizkreis 1...3]**.

Die Nutzungszeiten der Warmwasserbereitung werden im Menü **[Übersicht > Parameter > Warmwasserbereitung]** gesondert für die Warmwasserbereitung und thermische Desinfektion eingestellt.

Das Anwählen der Einzelebene „Nutzungszeiten“ erfolgt gemäß angegebener Menüstruktur mit der Eingabetaste  und der Übernahmetaste .

Heizkreis 1	
Vorlauftemp.-Sollwert	70°C
Absenkdifferenz	15°C
Regelparameter	
Nutzungszeiten	
Zurück	



Einzelebene „Nutzungszeiten“ wählen.

Heizkreis 1	
Montag – Sonntag	
Montag	
Dienstag	
Mittwoch	
Donnerstag	
Freitag	↓
Zurück	



Einzelebene „Nutzungszeiten“ öffnen.
Der Auswahlbalken markiert „Montag – Sonntag“.



Zeitraum/Tag wählen.

Heizkreis 1
Montag – Sonntag
Montag
Dienstag
07:00 – 12:00 12:00 – 22:00
Donnerstag
Freitag
↓
Zurück

- Zeitraum/Tag öffnen.
Anzeige: aktueller Nutzungszeitraum
(HH:MM – HH:MM HH:MM – HH:MM)
- Nutzungszeitraum in Editiermodus bringen.
Anzeige: Startzeit des ersten Nutzungszeitraumes blinkt.

- Startzeit ändern (30-Minuten-Schritte).
- Startzeit bestätigen.
Anzeige: Stoppzeit des ersten Nutzungszeitraumes blinkt.
- Stoppzeit ändern (30-Minuten-Schritte)
- Stoppzeit bestätigen.
Anzeige: Startzeit des zweiten Nutzungszeitraumes blinkt.

Zweiten Nutzungszeitraum analog einstellen.

Für die tageweise Eingabe die grau unterlegten Schritte in gleicher Reihenfolge wiederholen.

Sind alle Nutzungszeiten eingestellt, können die Einzelebenen schrittweise verlassen werden, bis das Grundbild angezeigt wird:

- Datenpunkt „Zurück“ anwählen.
- Übersicht verlassen.
Anzeige: Grundbild

1.8 Feiertage vorgeben

An Feiertagen werden die für Sonntag eingegebenen Nutzungszeiten wirksam.
Ab Werk sind keine Feiertage vorgegeben.


Die Feiertage werden im Menü [**Übersicht > Parameter > Allgemein**] vorgegeben.

Einzelebene „Feiertage“ mit der Eingabetaste  und der Übernahmetaste  anwählen.

Allgemein	
Rücklauftemp. min	20 °C
Pumpennachlaufzeit	5 min
Folgebetrieb	
Sommerbetrieb	
Zeitprogramme	
Feiertage	
Zurück	

 Einzelebene „Feiertage“ wählen.

Feiertage	
■	
Zurück	

 Einzelebene „Feiertage“ öffnen.
Anzeige: Feiertage

Feiertage	
01.01.	
Zurück	

 Feiertage in Editiermodus bringen.
Anzeige: 01. (Datumsanzeige Tag) blinkt.

 Datum Tag einstellen.

 Datum Tag bestätigen.
Anzeige: 01. (Datumsanzeige Monat) blinkt.

 Datum Monat einstellen.

Feiertage	
25.12.	
■	
Zurück	

 Datum Monat bestätigen.

Das Einstellen weiterer Feiertage erfolgt analog.

Feiertage löschen

- Feiertag wählen.
- Feiertag in Editiermodus bringen.
Anzeige: Datumsanzeige Tag blinkt.
- wählen.
- Feiertag löschen.

Sind alle Feiertage eingestellt, können die Einzelebenen schrittweise verlassen werden, bis das Grundbild angezeigt wird:

- Datenpunkt „Zurück“ anwählen.
- Übersicht verlassen.
Anzeige: Grundbild

1.9 Parameter einstellen

Hinweise:

- Vor dem Einstellen der Parameter ist die Anlage zu konfigurieren (siehe Kapitel 2.1.1), da ein Ändern der Anlagenkennziffer die Parameter der Applikation auf die Werkseinstellung zurücksetzt.
 - Vor Einstellen der Parameter im Servicemenü muss nach Betätigen der Umschalttaste (↔) die Applikationsschlüsselzahl eingegeben werden.
-

Parameter mit Hilfe der Eingabe- und Übernahmetaste (und) gemäß der in Kapitel 9 aufgeführten Menüstruktur () anwählen.

- Parameter in Editiermodus bringen.
- Parameter einstellen.
- Einstellung bestätigen.

Sind alle Parameter eingestellt, können die Einzelebenen schrittweise verlassen werden, bis das Grundbild angezeigt wird:

- Datenpunkt „Zurück“ anwählen.
- Übersicht verlassen.
Anzeige: Grundbild

2 Inbetriebnahme

2.1 Anlagenkennziffern

Im Servicemenü kann nach Eingabe der Applikationsschlüsselzahl die gewünschte Anlagenkennziffer eingestellt werden. Die Applikationsschlüsselzahl steht auf Seite 87. Um zu vermeiden, dass die Applikationsschlüsselzahl von Unbefugten genutzt wird, sollte sie herausgetrennt oder unkenntlich gemacht werden.




Es sind 2 Wärmetauscherverschaltungen und jeweils 6 Verbraucheranschlaltungen möglich.

	Wärmetauscher 1	Wärmetauscher 2	Wärmetauscher 3	Heizkreis 1	Heizkreis 2	Heizkreis 3	Warmwasserbereitung
Anlage 1.x	•	•	–				
Anlage 2.x	•	•	•				
Anlage x.0				–	–	–	–
Anlage x.1				•	–	–	–
Anlage x.2				•	•	–	–
Anlage x.3				•	•	•	–
Anlage x.4				–	–	–	•
Anlage x.5				•	–	–	•
Anlage x.6				•	•	–	•

2.1.1 Anlage konfigurieren

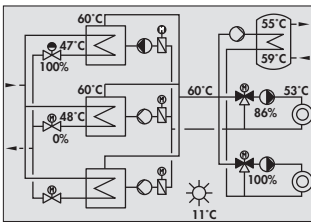
Hinweise:

- Vor der Anlagenkonfiguration muss der elektrische Anschluss nach Kapitel 8 erfolgen.
- Ein Ändern der Anlagenkennziffer setzt die Parameter der Applikation auf die Werkseinstellung zurück.

Alle in Kapitel 2.1.1 beschriebenen Anlagen können mittels der Anlagenkonfiguration eingestellt werden. Die Einstellung erfolgt mit den Eingabetasten   und der Übernahmetaste .

Beispiel: Es ist eine Anlage 2.6 zu konfigurieren.

	Wärme- tauscher 1	Wärme- tauscher 2	Wärme- tauscher 3	Heizkreis 1	Heizkreis 2	Heizkreis 3	Warm- wasser- bereitung
Anlage 2.x	•	•	•				
Anlage x.6				•	•	–	•



Angezeigt wird das Grundbild.

Übersicht	
Betriebsart	Standby
Freigabe	1+2
Führungstauscher	Auto
Istwerte	
Parameter	
Service	
Zurück	



Grundbild verlassen.

Anzeige: Übersicht

Der Auswahlbalken markiert die Einzelebene „Betriebsart“.

Schlüsselzahleingabe
0000

Servicemenü öffnen



SPS in Konfiguriermodus bringen.

Anzeige: Schlüsselzahleingabe
0000 blinkt



Applikationsschlüsselzahl einstellen.

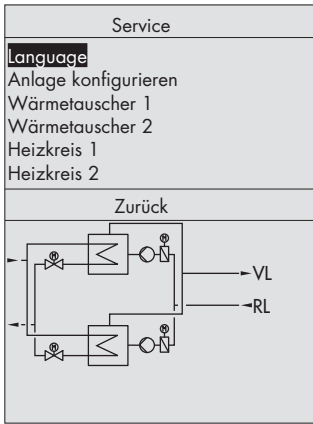


Applikationsschlüsselzahl bestätigen.

Anzeige: Übersicht



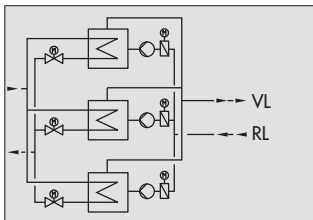
Einzelebene „Service“ wählen.



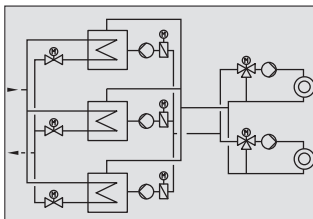
- Einzelebene „Service“ öffnen.
Anzeige: Service
Der Auswahlbalken markiert die Einzelebene „“.

Anlagenkonfiguration öffnen

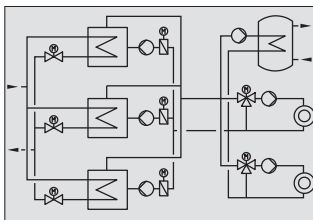
- Einzelebene „Anlage konfigurieren“ wählen.
- Einzelebene „Anlage konfigurieren“ öffnen.
Die Anlagenkonfiguration startet mit Anlagenkennziffer 1.0 (2 Wärmetauscher).



- Dritten Wärmetauscher anwählen.
- Auswahl bestätigen.



- Heizkreis 1 anwählen.
- Heizkreis 2 anwählen.
- Auswahl bestätigen.



- Warmwasserbereitung wählen.
- [Übernehmen] bestätigen.

Soll die Konfiguration verworfen werden:

- Anzeige [Verwerfen] wählen.
- Konfiguration verwerfen.
Die Anzeige wechselt zum Servicemenü.

Wärmetauscher-Nennleistung einstellen

Die Einstellung der Nennleistung eines Wärmetauschers ist besonders wichtig, wenn die Wärmetauscherfolge von der aktuellen Leistung des Wärmetauschers abhängen soll, siehe Kapitel 4.2. In der Werkseinstellung ist die Nennleistung aller Wärmetauscher auf 70 kW voreingestellt. Soll die Nennleistung eines oder mehrerer Wärmetauscher geändert werden, ist wie folgt vorzugehen:

Service	
Language	
Anlage konfigurieren	
Wärmetauscher 1	
Wärmetauscher 2	
Wärmetauscher 3	
Heizkreis 1	
Zurück	



Gewünschten Wärmetauscher wählen.

Wärmetauscher 1	
Nennleistung	70kW
Regelkreis	3-Punkt
Freigabe	EIN
Zurück	



Einzelebene „Wärmetauscher x“ öffnen.

Anzeige: Wärmetauscher x

Der Auswahlbalken markiert die „Nennleistung“.



Nennleistung in Editiermodus bringen.



Gewünschte Nennleistung einstellen.



Einstellung bestätigen.

Ist die Anlage konfiguriert, können die Einzelebenen schrittweise verlassen werden, bis das Grundbild angezeigt wird:



Datenpunkt „Zurück“ anwählen.



Übersicht verlassen.
Anzeige: Grundbild

3 Anlage

Die Anlagen 1..x verfügen über zwei Wärmetauscher, die Anlagen 2..x über drei Wärmetauscher.

Es wird eine Anlage mit zwei oder drei Wärmetauschern in Folge geregelt.

Die Wärmetauscher werden je nach Einstellung parallel, in direkter Folge oder mit automatischem Führungstauscherwechsel (abhängig von Zeit, Außentemperatur oder Leistung) betrieben. Bei witterungsgeführter Regelung ist zusätzlich ein übergeordneter Außensensor (AF) einzusetzen. Alle Wärmetauscher besitzen einen primärseitigen Rücklaufsensor (RüF) für die Rücklauf temperaturbegrenzung und einen sekundärseitigen Vorlaufsensor (VF). Die Regelung erfolgt in Form einer Kaskadenregelung. Hierbei regelt jeder Wärmetauscher seinen eigenen Vorlaufsensor VF1, VF2 bzw. VF3, wobei der Sollwert über den Gesamtvorlaufsensor VFg ermittelt wird. Je Wärmetauscher werden ein Regelventil (stetig oder 3-Punkt), eine Umwälzpumpe (Pu) und eine Absperrklappe (KI) angesteuert. Wärmetauscher, die nicht in Betrieb sind, werden mit der Absperrklappe (KI1, KI2 bzw. KI3) hydraulisch abgesperrt. Sobald ein Wärmetauscher nach Ablauf der *Ausschaltzeit min* in Betrieb geht, öffnet die Absperrklappe. Nach Ablauf der *Klappenlaufzeit* läuft die entsprechende Umwälzpumpe (Pu1, Pu2 bzw. Pu3) an, das Regelventil wird geöffnet und die Regelung wird aktiviert.

Wird ein Wärmetauscher nach Ablauf der *Einschaltzeit min* außer Betrieb genommen, schließt die Absperrklappe erst nach dem Schließen des Regelventils und nach Ablauf der *Pumpennachlaufzeit*. Die Absperrklappen werden mit einem Dauersignal AUF bzw. Dauersignal ZU angesteuert.

Hinweis: Die Pumpennachlaufzeit wird sofort beendet, wenn der Vorlaufgrenzwert unterschritten wird.

 [Übersicht > Parameter > Wärmetauscher 1...3]

Parameter	WE	Einstellbereich
Einschaltzeit min	0 min	0 bis 90 min
Ausschaltzeit min	0 min	0 bis 90 min
Klappenlaufzeit	3 min	0 bis 300 min


 [Übersicht > Parameter > Allgemein]

Parameter	WE	Einstellbereich
Pumpennachlaufzeit	5 min	0 bis 90 min
Vorlaufgrenzwert	55 °C	20 bis 120 °C

4 Funktionen Wärmetauscher

4.1 Parallelbetrieb

Mit dieser Funktion arbeiten alle Wärmetauscher permanent parallel (**Kein Folgebetrieb!**). Die Wärmetauscher werden nacheinander, unter Berücksichtigung der eingestellten Zeiten *Ausschaltzeit min* und *Folgeverzögerung* sowie unter Berücksichtigung der *Folgefreigabetemperatur* in Betrieb genommen.

 [Übersicht > Parameter > Allgemein > Folgebetrieb]

Parameter	WE	Einstellbereich
Folge = parallel	Außentemp.-abhängig	Außentemp.-abhängig, uneingeschränkt, parallel
Folgefreigabetemp.	12 °C	-40 bis 50 °C
Folgeverzögerung	10 min	0 bis 90 min

 [Übersicht > Parameter > Wärmetauscher 1...3]

Parameter	WE	Einstellbereich
Ausschaltzeit min	0 min	0 bis 90 min

4.2 Folgebetrieb

Die Freigabe der Wärmetauscher erfolgt abhängig von der Konfiguration:


▶ **Freigabe = EIN**

Der Wärmetauscher wird nur durch die Wärmetauscher-Freigabe freigegeben, siehe Kapitel 1.4.

▶ **Freigabe = BE**

Der Wärmetauscher wird nur freigegeben, wenn er nicht durch die Wärmetauscher-Freigabe gesperrt ist (siehe Kapitel 1.4) und, wenn sein Binäreingang geschlossen ist:

- UE 17 der SPS für Wärmetauscher WT1
- UE 16 der SPS für Wärmetauscher WT2
- BE5 am ModBus I/O 1402-0328 (4) für Wärmetauscher WT3

 [Übersicht > Service > Wärmetauscher 1...3]


Menü-Anwahl nur mit Eingabe der Applikationsschlüsselzahl!

Parameter	WE	Einstellbereich
Freigabe	EIN	EIN, BE

4.2.1 Uneingeschränkte Folge

Entspricht die Vorlauftemperatur nicht dem geforderten Sollwert, schaltet der Führungstauscher ein. Reicht die unter *EIN-Schaltpunkt* eingestellte Leistung nicht aus, um die Vorlauftemperatur auf den geforderten Sollwert zu erhöhen, schaltet der Folgetauscher ein. Er liefert die restliche Energie, die zum Aufheizen der Vorlauftemperatur benötigt wird.

Der Folgetauscher wird erst wieder außer Betrieb genommen, wenn die Summe der Modulation aller Wärmetauscher kleiner als der Parameter *AUS-Schaltpunkt* ist.


 [Übersicht > Parameter > Allgemein > Folgebetrieb]

Parameter	WE	Einstellbereich
Folge = uneingeschränkt	Außentemp.-abhängig	Außentemp.-abhängig, uneingeschränkt, parallel
EIN-Schaltpunkt	90 %	0 bis 100 %
AUS-Schaltpunkt	40 %	0 bis 100 %

4.2.2 Außentemperaturabhängige Folge

Die Wärmetauscher werden abhängig von der Außentemperatur freigegeben. Oberhalb der *Folgefreigabetemperatur* wird **nur** der Führungstauscher freigegeben. Die *Folgefreigabetemperatur* muss auf den Energiebedarf und die Leistungsmöglichkeit des Führungstauschers abgestimmt sein. Ein erhöhter Energiebedarf sollte durch eine längere Laufzeit des Führungstauschers ohne Komfortverluste erbracht werden können.


Diese Konfiguration verhindert das Anfahren des Folgetauschers, wenn abzusehen ist, dass die Leistung des Führungstauschers ausreichend ist.

 [Übersicht > Parameter > Allgemein > Folgebetrieb]

Parameter	WE	Einstellbereich
Folge = Außentemp.-abhängig	Außentemp.-abhängig	Außentemp.-abhängig, uneingeschränkt, parallel
Folgefreigabetemp.	12 °C	-40 bis 50 °C

4.2.3 Folgesperrung über BE


Durch den Binäreingang UE11 kann die Folgeschaltung gesperrt werden. Der Außentemperatureingang wird als Binäreingang definiert. Der Außensensor entfällt.

 [Übersicht > Parameter > Allgemein > Folgebetrieb]

Parameter	WE	Einstellbereich
Folge = Außentemp.-abhängig	Außentemp.-abhängig	Außentemp.-abhängig, uneingeschränkt, parallel

4.2.4 Folgeverzögerung

Reicht die Energie eines Wärmetauschers nicht aus, um die Vorlauftemperatur auf den gewünschten Sollwert zu heizen, schaltet der nächste Wärmetauscher erst nach Ablauf der *Folgeverzögerung* ein. Ein kurzzeitiges Anfahren wird auf diese Weise verhindert.

 [Übersicht > Parameter > Allgemein > Folgebetrieb]

Parameter	WE	Einstellbereich
Folgeverzögerung	10 min	0 bis 90 min

4.3 Führungstauscherwechsel

Der Führungswechsel der Wärmetauscher erfolgt nach Außentemperatur, Betriebsstunden oder Leistung. Wirksam ist diese Funktion nur mit der Einstellung „Führungstauscher = Auto“, siehe Kapitel 1.4.


4.3.1 Außentemperaturabhängiger Wechsel

Der außentemperaturabhängige Führungswechsel ist nur dann sinnvoll, wenn Wärmetauscher mit unterschiedlichen Leistungsvermögen eingesetzt werden. Durch den Parameter *Folgeumkehr-GW ta* wird festgelegt, welcher Wärmetauscher führt. Bei Außentemperaturen über diesem Grenzwert führt der kleinere Wärmetauscher, bei Außentemperaturen unter dem Grenzwert führt entsprechend der größere Wärmetauscher.

Um den Führungswechsel bei kurzfristigen Temperaturschwankungen zu verhindern, wird die Außentemperatur über drei Tage gemittelt.

Beispiel:


	Leistung _{WT1} = 20 kW	Leistung _{WT2} = 50 kW	Leistung _{WT3} = 60 kW
Außentemperatur < <i>Folgeumkehr-GW ta</i>	Führung		
Außentemperatur > <i>Folgeumkehr-GW ta</i>			Führung

 [Übersicht > Parameter > Allgemein > Folgebetrieb]

Parameter	WE	Einstellbereich
Führungswechsel = Außentemp.	AUS	Außentemp., Leistung, Betrieb-Std, AUS
Folgeumkehr-GW ta	15 °C	-40 bis 50 °C

4.3.2 Leistungsabhängiger Wechsel

Abhängig von der Durchschnittsleistung der letzten drei Tage wird der Wärmetauscher mit der niedrigsten Durchschnittsleistung als Führungstauscher eingesetzt.

 [Übersicht > Parameter > Allgemein > Folgebetrieb]

Parameter	WE	Einstellbereich
Führungswechsel = Leistung	AUS	Außentemp., Leistung, Betrieb-Std, AUS

4.3.3 Betriebsstundenabhängiger Wechsel

Durch den Parameter *Folgeumkehr-Intervall* wird festgelegt, nach wie vielen Betriebsstunden der Führungswechsel erfolgt.

Parameter	WE	Einstellbereich
Führungswechsel = Betrieb-Std	AUS	Außentemp., Leistung, Betrieb-Std, AUS
Folgeumkehr-Intervall	168 h	1 bis 999 h

4.4 Sanftanlauf

Mit der Funktion **Sanftanlauf** wird ein Überhitzen des Führungstauschers in problematischen Anlagen verhindert, indem vor dem Zuschalten des Folgetauschers der Führungstauscher auf 50 % (Stellausgang) verringert wird.


Parameter	WE	Einstellbereich
Sanftanlauf = EIN	AUS	EIN, AUS
Folgeumkehr-Intervall	168 h	1 bis 999 h

4.5 Nutzungszeiten


Für jeden Wochentag können zwei Nutzungszeiten programmiert werden. Die Nutzungszeiten können einzeln für jeden Wochentag oder als Block für alle Wochentage (Montag – Sonntag) eingestellt werden.

Hinweis: Die Anpassung von Nutzungszeiten und Feiertagen ist ausführlich in Kapitel 1.7 beschrieben.

Anlagen ohne sekundärseitigen Abnehmer

 [Übersicht > Parameter > Allgemein > Zeitprogramme]

Anlagen mit sekundärseitigen Abnehmern

 [Übersicht > Parameter > Heizkreis 1...3]

Parameter	WE	Einstellbereich
Nutzungszeiten	7:00 bis 22:00	frei einstellbar

5 Funktionen Heizkreis

Die nachfolgende Funktionsbeschreibungen beziehen sich auf Anlagen mit sekundärseitigen Heizkreisen, siehe Kapitel 2.1.

5.1 Witterungsgeführte Regelung

Bei der witterungsgeführten Regelung stellt sich die Vorlauftemperatur abhängig von der Außentemperatur ein. Die Heizkennlinie im Regler definiert den Sollwert für die Vorlauftemperatur als Funktion der Außentemperatur (\rightarrow Bild 1).

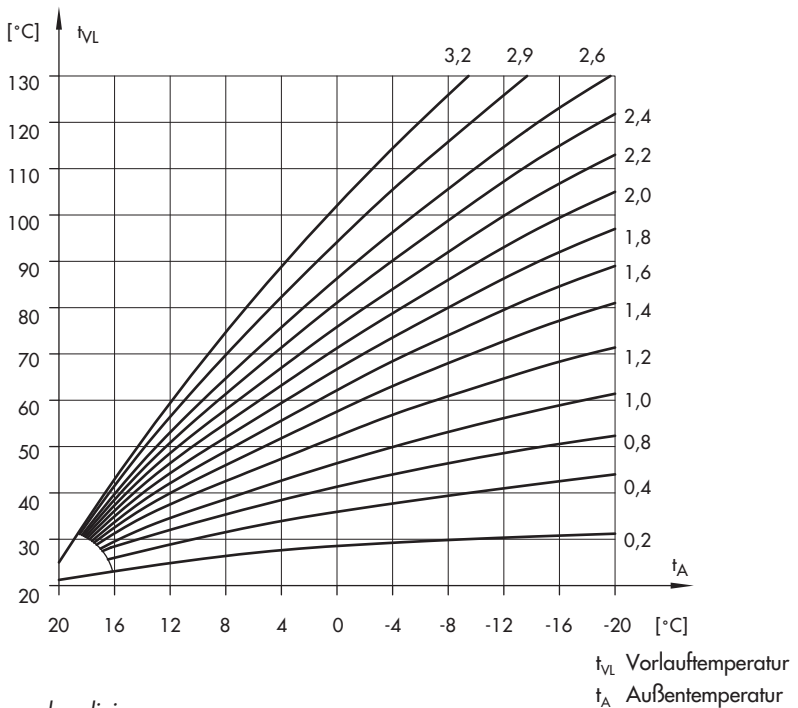


Bild 1 · Steigungskennlinien

5.1.1 Steigungskennlinie

Grundsätzlich besteht folgender Zusammenhang: Fällt die Außentemperatur, so steigt die Vorlauftemperatur an. Durch Variation der Parameter *Steigung* und *Niveau* kann die Kennlinie an individuelle Bedürfnisse angepasst werden: Eine erhöhte *Steigung* bewirkt eine erhöhte Vorlauftemperatur; eine geringere *Steigung* eine niedrigere Vorlauftemperatur. Der Parameter *Niveau* verschiebt die Heizungskennlinie parallel nach oben oder unten. Außerhalb der Nutzungszeiten werden reduzierte Sollwerte zur Regelung verwendet:

Reduzierter Vorlaufsollwert = Vorlaufsollwert – Absenkdifferenz

Die Parameter *Vorlauftemp. max* und *Vorlauftemp. min* begrenzen die Vorlauftemperatur nach oben und unten.

Beispiele für Kennliniendarstellung:

- ▶ Altbau, Heizkörperauslegung 90/70: Steigung ca. 1,8
- ▶ Neubau, Heizkörperauslegung 70/55: Steigung ca. 1,4
- ▶ Neubau, Heizkörperauslegung 55/45: Steigung ca. 1,0
- ▶ Fußbodenheizung je nach Verlegung: Steigung kleiner 0,5

 [Übersicht > Service > Heizkreis 1...3]

Menü-Anwahl nur mit Eingabe der Applikationsschlüsselzahl!

Parameter	WE	Einstellbereich
Kennlinienart = Steigung	Steigung	4-Punkte, Steigung, Festwert

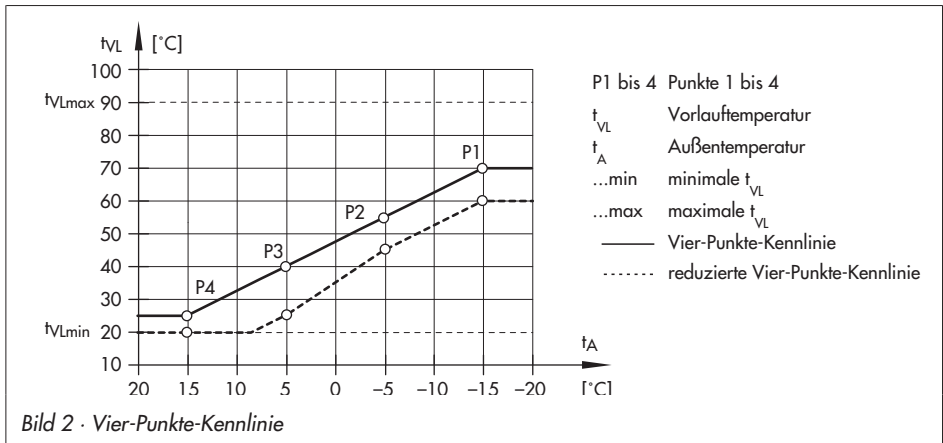
 [Übersicht > Parameter > Heizkreis 1...3]

Parameter	WE	Einstellbereich
Steigung	1.8	0.4 bis 3.2
Niveau	0 °C	-30 bis 30 °C
Absenkdifferenz	15 °C	0 bis 30 °C
Vorlauftemp. max	90 °C	20 bis 120 °C
Vorlauftemp. min	20 °C	20 bis 120 °C

5.1.2 Vier-Punkte-Kennlinie

Mit Hilfe der Vier-Punkte-Kennlinie kann eine eigene Heizkennlinie definiert werden. Die Vier-Punkte-Kennlinie wird durch vier Punkte für die *Außentemperatur* und für die *Vorlauf-temperatur* definiert. Die Absenkdifferenz wird für die Punkte 1 und 2 sowie für die Punkte 3 und 4 vorgegeben. Es ergibt sich der gestrichelte Kennlinienvorlauf in Bild 2.

Die Parameter *Vorlauftemp. max* und *Vorlauftemp. min* begrenzen die Vorlauftemperatur nach oben und unten.



☞ [Übersicht > Service > Heizkreis 1...3]
Menü-Anwahl nur mit Eingabe der Applikationsschlüsselzahl!

Parameter	WE	Einstellbereich
Kennlinienart = 4-Punkte	Steigung	4-Punkte, Steigung, Festwert

☞ [Übersicht > Parameter > Heizkreis 1...3 > Kennlinie]

Parameter	WE	Einstellbereich
Außentemp. Punkt1	-10 °C	-20 bis 50 °C
Vorlauftemp. Punkt1	90 °C	20 bis 160 °C
Außentemp. Punkt2	-5 °C	-20 bis 50 °C
Vorlauftemp. Punkt2	80 °C	20 bis 160 °C
Absenkdif. Punkt2	15 °C	0 bis 30 °C

Parameter	WE	Einstellbereich
Außentemp. Punkt3	5 °C	-20 bis 50 °C
Vorlauftemp. Punkt3	68 °C	20 bis 160 °C
Absenkdiff. Punkt3	20 °C	0 bis 30 °C
Außentemp. Punkt4	10 °C	-20 bis 50 °C
Vorlauftemp. Punkt4	50 °C	20 bis 160 °C
Vorlauftemp. max	90 °C	20 bis 120 °C
Vorlauftemp. min	20 °C	20 bis 120 °C

5.1.3 Festwertregelung

Die Vorlauftemperatur kann während der Nutzungszeiten auf einen festen Sollwert geregelt werden. Außerhalb der Nutzungszeiten wird dieser Sollwert um die *Absenkdiffferenz* verringert.

Hinweis: Die Außentemperatur hat keinen Einfluss auf die Regelung.

 [Übersicht > Service > Heizkreis 1...3]
Menü-Anwahl nur mit Eingabe der Applikationsschlüsselzahl!

Parameter	WE	Einstellbereich
Kennlinienart = Festwert	Steigung	4-Punkte, Steigung, Festwert

Anlagen ohne sekundärseitigen Abnehmer

 [Übersicht > Parameter > Allgemein]

Anlagen mit sekundärseitigen Abnehmern

 [Übersicht > Parameter > Heizkreis 1...3]

Parameter	WE	Einstellbereich
Vorlauftemp.-Sollwert	70 °C	20 bis 160 °C
Absenkdiffferenz	15 °C	0 bis 30 °C

6 Funktionen Warmwasserbereitung

6.1 Warmwasserbereitung im Speichersystem

Betrieb mit einem Speichersensor SF1 (BE3 an ModBus I/O 1402-0328 (3))

Die SPS startet die Speicherladung, wenn die am Sensor SF1 gemessene Wassertemperatur den Grenzwert *Speicher min* unterschreitet. Die Speicherladung endet, wenn die am Sensor SF1 gemessene Wassertemperatur den Grenzwert *Speicher max* erreicht hat. Der *Vorlaufemperatur-Sollwert* gibt den Sollwert an Vorlaufsensor VFg vor.

Betrieb mit zwei Speichersensoren SF1 (BE3 an ModBus I/O 1402-0328 (3)) und SF2 (BE4 an ModBus I/O 1402-0328 (3))

Die SPS startet die Speicherladung, wenn die am Sensor SF1 gemessene Wassertemperatur den Grenzwert *Speicher min* unterschreitet. Die Speicherladung endet, wenn die am Sensor SF2 gemessene Wassertemperatur den Grenzwert *Speicher max* erreicht hat. Der *Vorlaufemperatur-Sollwert* gibt den Sollwert an Vorlaufsensor VFg vor.

Betrieb mit Speicherthermostat (BE3 an ModBus I/O 1402-0328 (3))

Das Speicherthermostat wird am Anschluss SF1 angeschlossen und schaltet die Speicherladung ein und aus. Der *Vorlaufemperatur-Sollwert* muss weiterhin vorgegeben werden.

 [Übersicht > Parameter > Warmwasserbereitung]

Parameter	WE	Einstellbereich
Vorlauftemp.-Sollwert	65 °C	20 bis 120 °C
Speicher min	40 °C	20 bis 90 °C
Speicher max	45 °C	20 bis 90 °C

6.1.1 Vorrangschaltung

Bei vielen Anlagen deckt die zugeteilte Wassermenge nicht gleichzeitig die Warmwasserbereitung und den Heizbetrieb ab. Die erforderliche Leistung zur Warmwasserbereitung muss bei hohen Heizlasten dann der Heizung entzogen werden, und zwar solange, bis die Warmwasseranforderung beendet ist. Zu diesem Zweck kann der Warmwasserbereitung Vorrang durch Absenkbetrieb eingeräumt werden. Dazu wird die Temperatur am Speichersensor SF1 überwacht.

 [Übersicht > Parameter > Warmwasserbereitung]

Parameter	WE	Einstellbereich
Vorrangschaltung = EIN	AUS	AUS, EIN

6.2 Thermische Desinfektion

Bei allen Anlagen mit Warmwasserbereitung wird an einem ausgewählten Wochentag oder täglich eine thermische Desinfektion des Trinkwasserspeichers durchgeführt. Der Speicher wird auf die eingestellte *Desinfektionstemperatur* aufgeheizt. Der Ladesollwert ist immer 5 °C höher als die Desinfektionstemperatur. Der Vorgang beginnt am Anfang der Nutzungszeit und endet spätestens am Ende der Nutzungszeit.

Die Einstellung der thermischen Desinfektion zur Verminderung des Legionellenrisikos führt

- ▶ zu hohen Rücklauftemperaturen während der Desinfektionsphase (Aussetzung der Rücklauftemperaturbegrenzung),
- ▶ zu hohen Speichertemperaturen nach Beendigung der thermischen Desinfektion,
- ▶ gegebenenfalls zu Kalkausfall, der die Wärmetauscherleistung negativ beeinflussen kann.

Hinweis: Die Anpassung von Nutzungszeiten ist ausführlich in Kapitel 1.7 beschrieben.

 [Übersicht > Parameter > Warmwasserbereitung]

Parameter	WE	Einstellbereich
Desinfektionstemperatur	70 °C	50 bis 80 °C
NZ therm. Desinfektion	7:00 bis 22:00	frei einstellbar

6.3 Externe Trinkwasseranforderung

Mit dieser Funktion schaltet der Kesselregler bei geschlossenem Binäreingang WWA (UE2) auf den Warmwasser-Anforderung um. Fallen externe Warmwasseranforderung und thermische Desinfektion zusammen, so hat die thermische Desinfektion Priorität.

 [Übersicht > Parameter > Warmwasserbereitung]

Parameter	WE	Einstellbereich
Vorlauftemp.-Sollwert	65 °C	20 bis 120 °C

6.4 Nutzungszeiten

Für jeden Wochentag können zwei Nutzungszeiten programmiert werden.

Die Nutzungszeiten können einzeln für jeden Wochentag oder als Block für alle Wochentage (Montag – Sonntag) eingestellt werden.

Hinweis: Die Anpassung von Nutzungszeiten und Feiertagen ist ausführlich in Kapitel 1.7 beschrieben.


 [Übersicht > Parameter > Warmwasserbereitung]

Parameter	WE	Einstellbereich
Nutzungszeiten	7:00 bis 22:00	frei einstellbar

7 Allgemeine Funktionen

7.1 Außentemperaturabhängiges Abschalten

Der Regler schaltet in den Standby-Betrieb, wenn der Parameter *ta-GW unmittelbar Sommerbetrieb* überschritten wird. Bei Unterschreitung des Grenzwertes wird der Heizbetrieb wieder aufgenommen. Das außentemperaturabhängige Abschalten ist standardmäßig eingestellt.

 [Übersicht > Parameter > Allgemein > Sommerbetrieb]


Parameter	WE	Einstellbereich
ta-GW unim. Sommerbetri	22 °C	0 bis 50 °C

Hinweis: Das außentemperaturabhängige Abschalten ist unabhängig von der Funktion Sommerbetrieb.

7.2 Sommerbetrieb

Maßgebend für die Einleitung des zeit- und temperaturabhängigen Sommerbetriebes ist die Höhe der Tagesdurchschnittstemperatur (ermittelt zwischen 7.00 und 22.00 Uhr). Überschreitet sie an zwei aufeinander folgenden Tagen den *Außentemperatur-Grenzwert* und liegt das aktuelle Datum innerhalb des Wirksamkeitszeitraumes, wird am dritten Tag Sommerbetrieb gefahren.

Unterschreitet die Tagesdurchschnittstemperatur den *Außentemperatur-Grenzwert* an einem Tag, wird am Folgetag der Sommerbetrieb eingestellt.

 [Übersicht > Parameter > Allgemein > Sommerbetrieb]

Parameter	WE	Einstellbereich
Zeitraum	01.06 bis 30.09	frei einstellbar
Außentemp. Grenzwert	18 °C	0 bis 40 °C

7.3 Zwangslauf der Pumpen

Werden die Pumpen (Pu1, Pu2, Pu3 und Pu4) 24 Stunden nicht aktiviert, wird der Zwangslauf zwischen 12:00 und 12:01 Uhr vollzogen. Die Speicherladepumpe SLP wird zwischen 12:01 und 12:02 Uhr aktiviert.

7.4 Vorlauftemperaturbegrenzung

Die Vorlauftemperaturbegrenzung erfolgt für jeden Wärmetauscher gesondert. Überschreitet die Temperatur am Vorlaufsensoren VF1, VF2 oder VF3 die eingestellte maximale Vorlauftemperatur, wird der entsprechende Wärmetauscher auf die *Vorlauftemp. max* begrenzt.

 [Übersicht > Parameter > Wärmetauscher 1...3]

Parameter	WE	Einstellbereich
Vorlauftemp. max	90 °C	20 bis 120 °C
Vorlauftemp. min	20 °C	20 bis 120 °C

Hinweis: Der Regler ersetzt keinen Sicherheitstemperaturbegrenzer.

7.5 Rücklauftemperaturbegrenzung

Die Rücklauftemperaturbegrenzung erfolgt für jeden Wärmetauscher gesondert. Überschreitet die Rücklauftemperatur am Sensor RÜF1, RÜF2 oder RÜF3 den maximal zulässigen Wert, wird der entsprechende Wärmetauscher 1, 2 oder 3 gedrosselt, die anderen Wärmetauscher arbeiten normal weiter. Ab der Firmwareversion 1.50 wird die Drosselung durch den Begrenzungsfaktor *Rücklaufbegrenzung* bestimmt (P-Algorithmus).

Hinweise:

- Die aktuellen Rücklauftemperatursollwerte, auch bei gedrosseltem Wärmetauscher, werden im Sollwert-Menü [Übersicht > Sollwerte] angezeigt.
 - Bei witterungsgeführter Regelung mit Steigungskennlinie wird durch Gleichsetzen der beiden Parameter Fußpunkt Rücklauftemperatur und maximale Rücklauftemperatur die Rücklauftemperatur auf einen Festwert begrenzt.
-

☰ [Übersicht > Parameter > Allgemein]

Parameter	WE	Einstellbereich
Rücklauftemp. max	65 °C	20 bis 120 °C
Rücklaufbegrenzung (mit P-Algorithmus)	0,1	0,1 bis 2,0
Steigung, Rücklauf	1,2	0,2 bis 3,2
Niveau, Rücklauf	0,0 °C	-30 bis 30 °C
Fußpunkt Rücklauftemperatur	65 °C	5 bis 90 °C

Die Rücklauftemperatur kann auch von einem Thermostat überwacht werden. Der Eingang des Rücklaufsensors wird als Binäreingang definiert:

- UE9 der SPS für RÜF1 (Wärmetauscher WT1)
- UE8 der SPS für RÜF2 (Wärmetauscher WT2)
- UE1 der SPS für RÜF3 (Wärmetauscher WT3)

Hinweis: Damit der vorgegebene Rücklauftemperatur-Grenzwert eingehalten werden kann, ist darauf zu achten, dass die Heizkennlinie nicht zu steil gewählt und die Drehzahl der Umwälzpumpen nicht zu hoch ist.

7.6 Kondensat-Anstauregelung

Um insbesondere das Anfahren von Kondensat-Anstauanlagen ohne problematische Übertemperaturen zu ermöglichen, kann die die Kondensat-Anstauregelung durch Einstellen einer Dämpfungsstärke (zwischen 2 und 10 °C) aktiviert werden. Die Reaktion des Reglers auf Sollwertabweichungen, die ein Auffahren des Stellventils zur Folge haben, wird gedämpft. Die Reaktion des Reglers auf Sollwertabweichungen, die ein Zufahren des Stellventils zur Folge haben, wird nicht beeinflusst.

☰ [Übersicht > Parameter > Allgemein]

Parameter	WE	Einstellbereich
Begrenzung Xw Auf (°C)	AUS	AUS, 2 bis 10 °C

7.7 Dreipunkt-Regelung

Die Regelalgorithmus wird separat für die Wärmetauscher-Regelventile Rk1 bis Rk3 und für die Heizkreismischer HK1 bis HK3 eingestellt.

Die Vorlauftemperatur kann mit einem PI-Algorithmus geregelt werden. Das Stellgerät reagiert auf Impulse, die der Regler bei einer bestehenden Regelabweichung aussendet. Insbesondere die Länge des ersten Impulses hängt von der Größe der Regelabweichung und der gewählten Verstärkung K_p ab (die Impulslänge steigt mit steigendem K_p). Impulslänge sowie Pausenzeit ändern sich dann stetig, bis die Regelabweichung aufgehoben ist. Die Pausenzeit zwischen den einzelnen Impulsen wird maßgeblich durch die *Nachstellzeit* T_n beeinflusst (die Pausenzeit steigt mit steigendem T_n). Die Ventillaufzeit T_y gibt die Zeit an, die das Ventil braucht, um den Bereich von 0 bis 100 % zu durchlaufen.

Wärmetauscher-Regelkreis Rk1 bis Rk3

Die Stellgeräte werden an den nachfolgend aufgeführten Binärausgängen angeschlossen:

- ▶ BA3 und BA4 der SPS für Wärmetauscher-Regelkreis Rk1
- ▶ BA5 und BA6 der SPS für Wärmetauscher-Regelkreis Rk2
- ▶ BA1 und BA2 am ModBus I/O 1402-0328 (4) für Wärmetauscher-Regelkreis Rk3

Hinweis: Alternativbelegungen siehe Kapitel 8.1.

 [Übersicht > Service > Wärmetauscher 1...3]
Menü-Anwahl nur mit Eingabe der Applikationsschlüsselzahl!

Parameter	WE	Einstellbereich
Regelkreis = 3-Punkt	3-Punkt	stetig, 3-Punkt

 [Übersicht > Parameter > Wärmetauscher 1...3]

Parameter	WE	Einstellbereich
K_p	1.0	0.1 bis 99.9
T_n	30 s	0 bis 999 s
T_y	45 s	15 bis 600 s

Heizkreis HK1 bis HK3

Die Stellgeräte werden an den nachfolgend aufgeführten Binärausgängen angeschlossen:

- ▶ BA1 und BA2 am ModBus I/O 1402-0328 (1) für Heizkreis HK1
- ▶ BA1 und BA2 am ModBus I/O 1402-0328 (2) für Heizkreis HK2
- ▶ BA1 und BA2 am ModBus I/O 1402-0328 (3) für Heizkreis HK3

 [Übersicht > Service > Heizkreis 1...3]
Menü-Anwahl nur mit Eingabe der Applikationsschlüsselzahl!

Parameter	WE	Einstellbereich
Regelkreis = 3-Punkt	3-Punkt	stetig, 3-Punkt

 [Übersicht > Parameter > Heizkreis 1...3]

Parameter	WE	Einstellbereich
Kp	6.0	0.1 bis 99.9
Tn	120 s	0 bis 999 s
Ty	120 s	5 bis 600 s

7.8 Stetige Regelung

Die Regelalgorithmus wird separat für die Wärmetauscher-Regelventile Rk1 bis Rk3 und für die Heizkreismischer HK1 bis HK3 eingestellt.

Die Vorlauftemperatur kann mit einem PID-Algorithmus geregelt werden. Das Stellgerät erhält vom Regler ein analoges 0-bis-10 V-Signal. Der Proportionalanteil bewirkt bei einer bestehenden Regelabweichung sofort eine Änderung des 0-bis-10 V-Signals (je größer K_p , desto größer die Änderung). Der integrale Anteil kommt erst mit der Zeit zur Wirkung: T_n steht für die Zeit, die vergeht, bis der I-Anteil das Ausgangssignals in dem Maße verändert hat, wie es durch den P-Anteil unmittelbar erfolgte (je größer T_n , desto geringer die Änderungsgeschwindigkeit). Durch den D-Anteil fließt jede Änderung der Regelabweichung verstärkt in das Ausgangssignal mit ein (je größer T_v , desto stärker die Änderung).

Wärmetauscher-Regelkreis Rk1 bis Rk3

Das stetige Signal wird über die nachfolgenden Binärausgänge ausgegeben:

- ▶ AA1 der SPS für Wärmetauscher-Regelkreis Rk1
- ▶ AA2 der SPS für Wärmetauscher-Regelkreis Rk2
- ▶ AA3 der SPS für Wärmetauscher-Regelkreis Rk3

 [Übersicht > Service > Wärmetauscher 1...3]
Menü-Anwahl nur mit Eingabe der Applikationsschlüsselzahl!

Parameter	WE	Einstellbereich
Regelkreis = stetig	3-Punkt	stetig, 3-Punkt

 [Übersicht > Parameter > Wärmetauscher 1...3]

Parameter	WE	Einstellbereich
Kp	1.0	0.1 bis 99.9
Tn	30 s	0 bis 999 s
Tv	0 s	0 bis 999 s
Ty	45 s	15 bis 600 s

Heizkreis HK1 bis HK3

Das stetige Signal wird über die nachfolgenden Binärausgänge ausgegeben:

- ▶ AA6 am ModBus I/O 1402-0328 (1) für Heizkreis HK1
- ▶ AA6 am ModBus I/O 1402-0328 (2) für Heizkreis HK2
- ▶ AA6 am ModBus I/O 1402-0328 (3) für Heizkreis HK3

Hinweis: Alternativbelegungen siehe Kapitel 8.1.

 [Übersicht > Service > Heizkreis 1...3]

Menü-Anwahl nur mit Eingabe der Applikationsschlüsselzahl!

Parameter	WE	Einstellbereich
Regelkreis = stetig	3-Punkt	stetig, 3-Punkt

 [Übersicht > Parameter > Heizkreis 1...3]

Parameter	WE	Einstellbereich
Kp	6.0	0.1 bis 99.9
Tn	120 s	0 bis 999 s
Tv	0 s	0 bis 999 s
Ty	120 s	5 bis 600 s

7.9 Externen Bedarf verarbeiten

Über den externen Bedarf kann ein externer Sollwert übermittelt werden. Die Übermittlung kann mittels Modbus und/oder über ein Analogsignal an UE2 realisiert werden.

Der externe Bedarf wird nach dem Maximumprinzip verarbeitet: Ist der interne Sollwert größer als der übermittelte externe Sollwert, dann wird der interne Sollwert vorgezogen.

Übermittlung mittels Modbus

 [Übersicht > Parameter > Allgemein]

Parameter	WE	Einstellbereich
St.-Nr. (ext. Bedarf)	AUS	AUS, 5 bis 999

Übermittlung über Analogsignal an UE2

0 bis 10 V entsprechen dem Bereich *Externer Bedarf (0V)* bis *Externer Bedarf (10V)*.

 [Übersicht > Parameter > Allgemein]

Parameter	WE	Einstellbereich
Externer Bedarf (0V)	0 °C	0 bis 150 °C
Externer Bedarf (10V)	120 °C	0 bis 150 °C

Hinweise:

- Die externe Bedarfsanforderung und die externe Trinkwasseranforderung teilen sich den Eingang UE2. Ein analoges Signal wird für die externe Bedarfsanforderung genutzt, bei einem Binärsignal wird auf den Vorlauftemperatur-Sollwert der externen Trinkwasseranforderung umgeschaltet, siehe Kapitel 6.3.
- Die Parameter Externer Bedarf (0V) und Externer Bedarf (10V) stehen ab Firmwareversion 1.50 zur Verfügung. Bei vorhergehenden Firmwareversionen ist der Bereich fest auf 0 bis 10 V entsprechen 0 bis 120 °C festgelegt.

7.10 Separater Sollwert

Der Universaleingang UE2 wird automatisch als Binäreingang konfiguriert, wenn der Parameter *Separater Sollwert* aktiviert wird. Bei gesetztem Binäreingang wird der Regler dazu veranlasst den separaten Sollwert zu regeln. Der Regler benutzt den Wert *Sollwert Anf.* für die Regelung.

Hinweis: Bei deaktiviertem Separaten Sollwert ist der Universaleingang UE2 für den externen Bedarf als 0-10-V-Eingang konfiguriert, siehe Kapitel 7.9.

 [Übersicht > Parameter > Allgemein]

Parameter	WE	Einstellbereich
Separater Sollwert	AUS	EIN, AUS
Sollwert Anf.	65 °C	20 bis 120 °C

7.11 Stellungsrückmeldung

Bei aktiver Funktion werden die Istpositionen der einzelnen Regelventile als externer Wert eingelesen:


- ▶ Stellungsrückmeldung SRM1 an UE5 (Wärmetauscher WT1):
0 bis 10 V oder 1 bis 2 k Ω
- ▶ Stellungsrückmeldung SRM2 an UE4 (Wärmetauscher WT2):
0 bis 10 V oder 1 bis 2 k Ω
- ▶ Stellungsrückmeldung SRM3 am ModBus I/O 1402-0328 (4), UE2 (Wärmetauscher WT3):
0 bis 1 k Ω

Die exakten Werte sind bei der Inbetriebnahme einzustellen, hierbei ist der Messbereich auf das im Antrieb installierte Potentiometer abzustimmen. Der Regler ordnet der unteren Endlage den Wert 0 %, der oberen Endlage den Wert 100 % zu.

Bei analoger Ausgabe des Signals entsprechen 0 bis 10 V linear dem Bereich 0 bis 100 %.

Hinweise:


- Die Werte für die Stellungsrückmeldung werden netzausfallsicher im Menü der Applikation WT71 geändert. Die netzausfallsicheren Werte überschreiben nach einem Spannungsausfall die Universaleingangswerte der SPS.
- Wenn keine Stellungsrückmeldung angeschlossen ist, wird im Anlagenschema der ausgegebene Wert angezeigt.

 [Übersicht > Service > Wärmetauscher WT1 ... WT3]
Menü-Anwahl nur mit Eingabe der Applikationsschlüsselzahl!

Parameter	WE	Einstellbereich
SR-Eingang	1000–2000 Ohm	1000–2000 Ohm/0–10 V
Ventil-Messbereich min	1000 Ohm	1000 bis 2000 Ohm bzw. 0 bis 10 V
Ventil-Messbereich max	2000 Ohm	1000 bis 2000 Ohm bzw. 0 bis 10 V

7.12 Außentemperaturmesswert weiterleiten

Die SPS kann seinen Außentemperaturmesswert einem nachgeschalteten Regler mittels Modbus übermitteln.

 [Übersicht > Parameter > Allgemein]

Parameter	WE	Einstellbereich
Außentemp senden St.-Nr.	AUS	AUS, 5 bis 255

Hinweis: Diese Funktion steht ab Firmwareversion 1.50 zur Verfügung.

7.13 Verhalten bei Störung

Bei einer Pumpenstörung werden die Wärmetauscher sofort außer Betrieb genommen.

Bei Störung eines Wärmetauschers wird dieser außer Betrieb genommen. Die Abssperrklappe schließt nach dem Schließen des Regelventils und nach Ablauf der *Pumpennachlaufzeit*. Die *Pumpennachlaufzeit* wird sofort beendet, wenn der *Vorlaufgrenzwert* unterschritten wird.


Parameter	WE	Einstellbereich
Pumpennachlaufzeit	5 min	0 bis 90 min
Vorlaufgrenzwert	55 °C	20 bis 120 °C

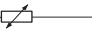
8 Anschlussbelegung

Legende

AA	Analogausgang (0 bis 10 V)	AF	Außensensor
AE	Analogeingang	RüF1...3	Wärmetauscher-Rücklaufsensor
BA	Binärausgang	RüF4...6	Heizkreis-Rücklaufsensor
BE	Binäreingang	SF	Speichersensor
HK	Heizkreismischer	VF1...3	Wärmetauscher-Vorlaufsensor
RK	Wärmetauscher-Regelventil	VF4...6	Heizkreis-Vorlaufsensor
Kl	Absperrklappe	VFg	Vorlaufsensor gesamt
Pu	Wärmetauscher-Umwälzpumpe	Frg_WT	Wärmetauscher-Freigabe
Pu (HK)	Heizkreispumpe	SM_Pu	Pumpenstörmeldung
SLP	Speicherladepumpe	SM_WT	Wärmetauscher-Störmeldung
		SSM	Sammelstörmeldung
		WWA	Externe Sollwertanforderungen
		[]	Anschlussabhängige Alternativbelegung (Alternativbelegungen für stetige Regelkreise RK1, RK2 und RK3 sowie für stetigen Heizkreis HK1, siehe Kapitel 8.1)

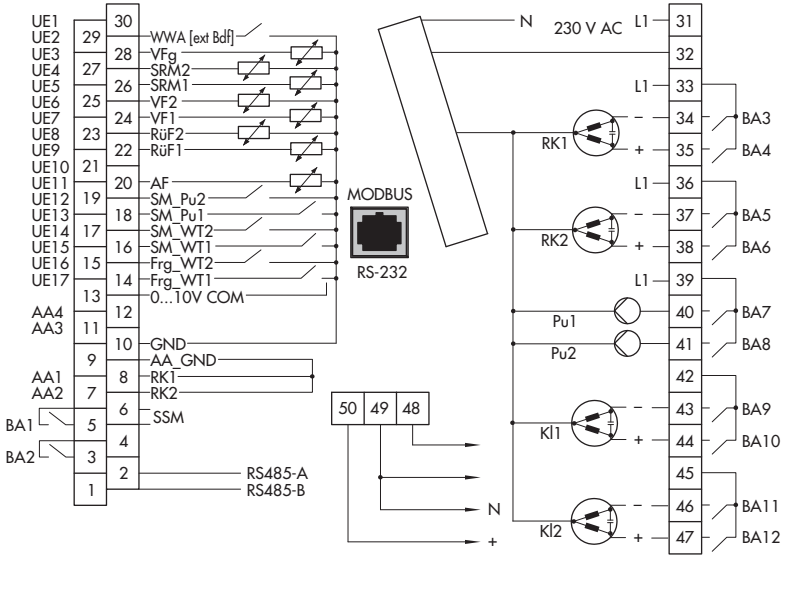
für WWA [ext Bdf] gilt:

WWA — WWA 

ext Bdf — ext Bdf 

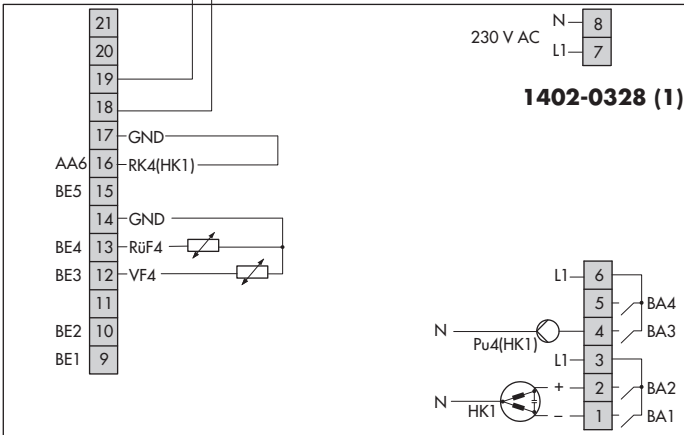
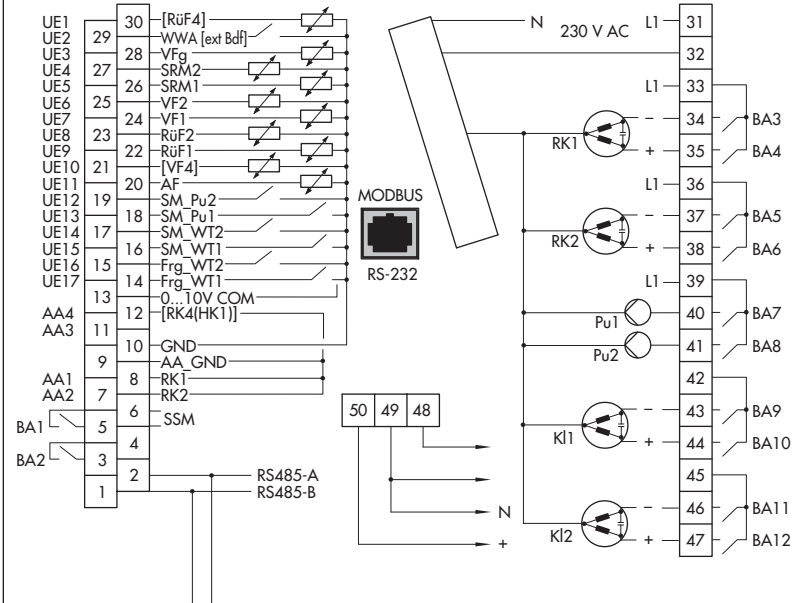
Grau hinterlegte Klemmen gehören zum ModBus I/O 1402-0328, Einzelheiten siehe Einbau- und Bedienungsanleitung EB 5571.

TROVIS 5571: WT71



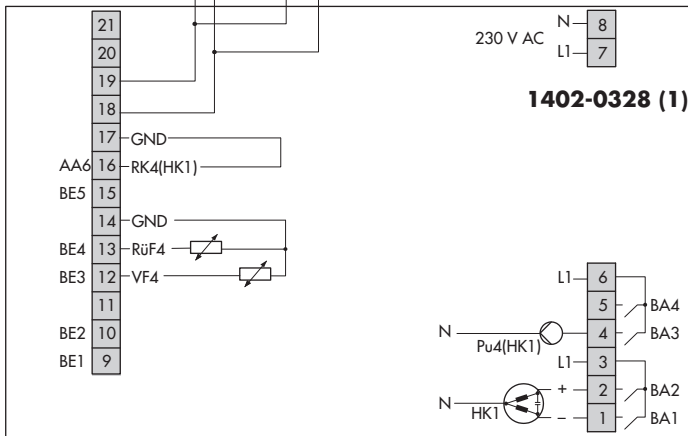
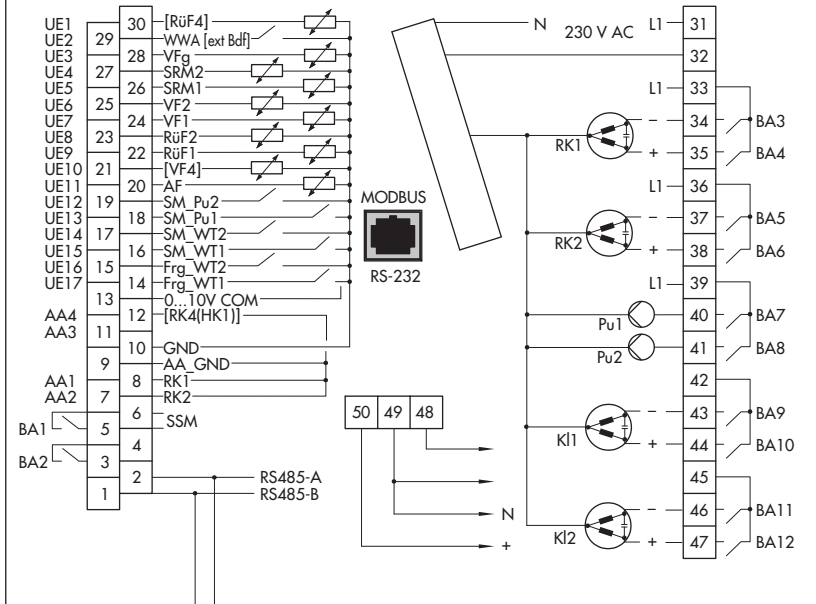
Anlage 1.0

TROVIS 5571: WT71

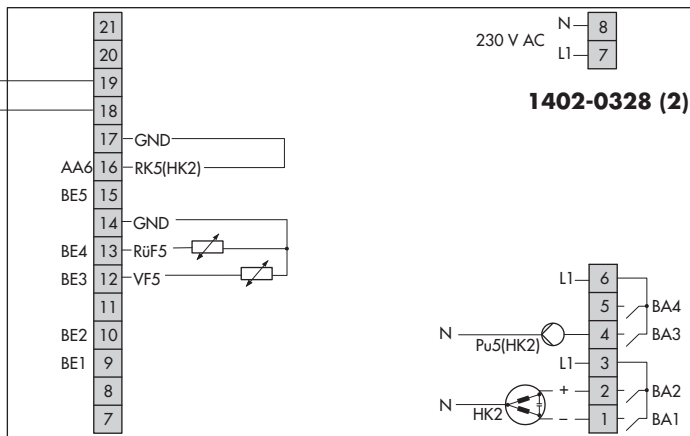


Anlage 1.1

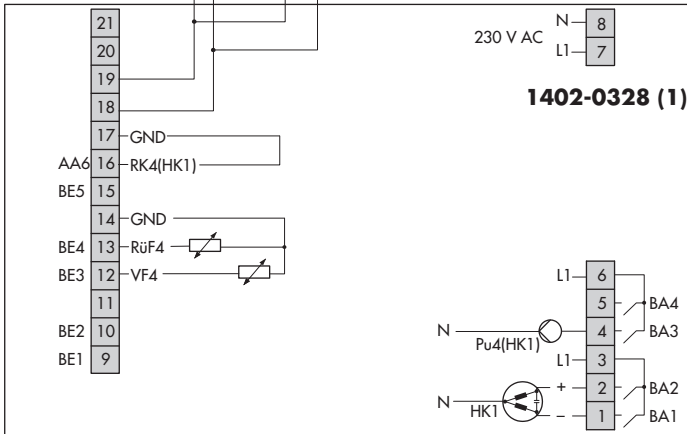
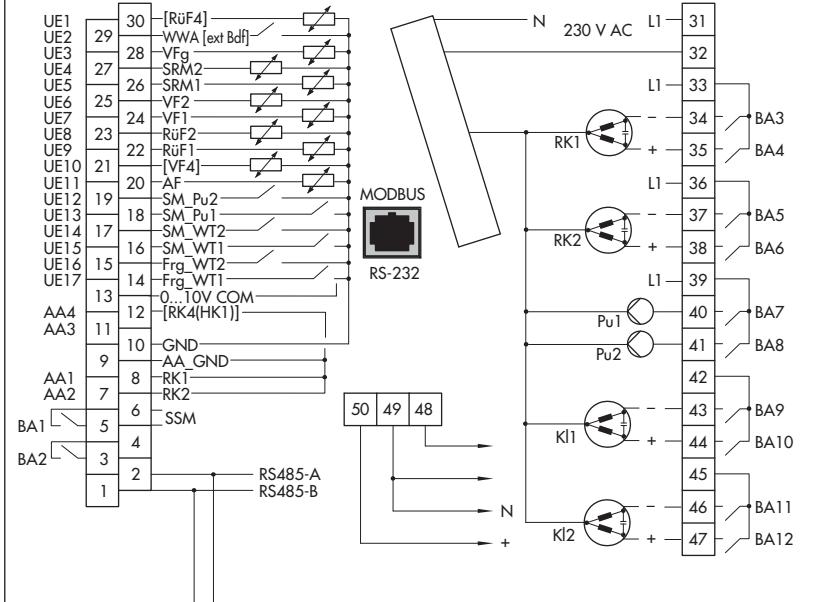
TROVIS 5571: WT71



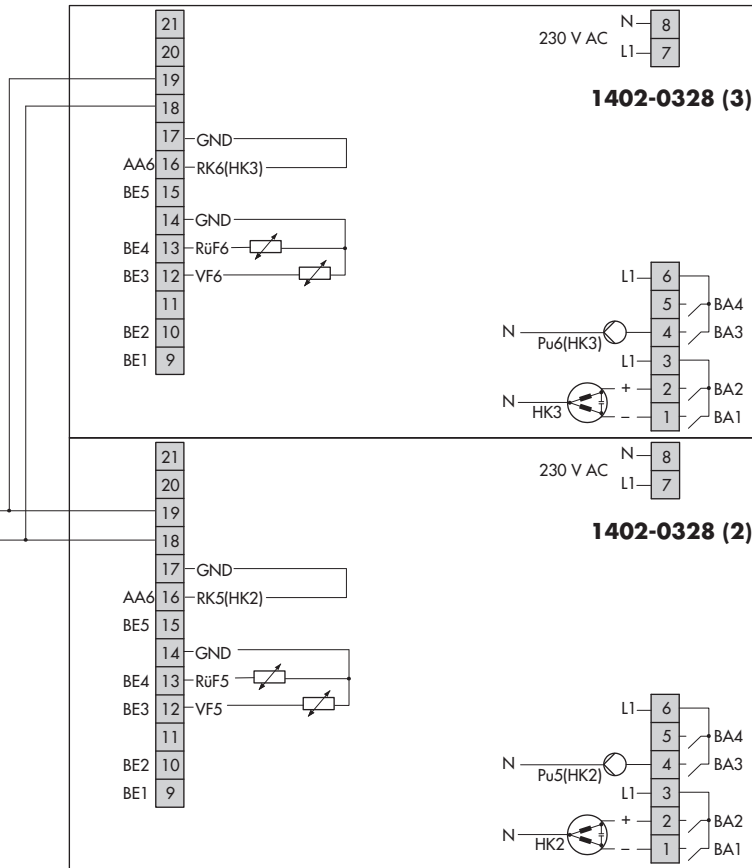
Anlage 1.2



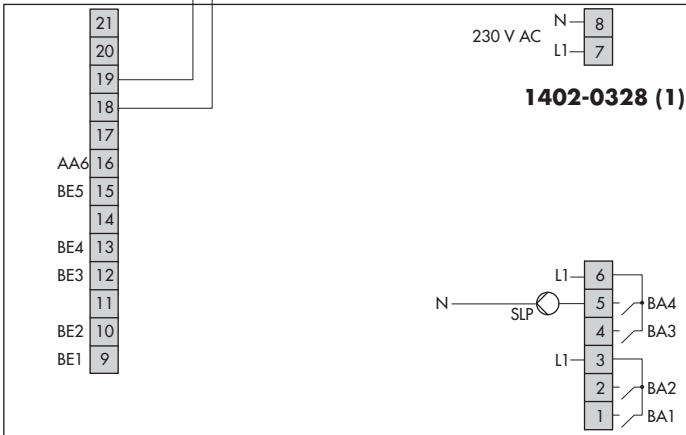
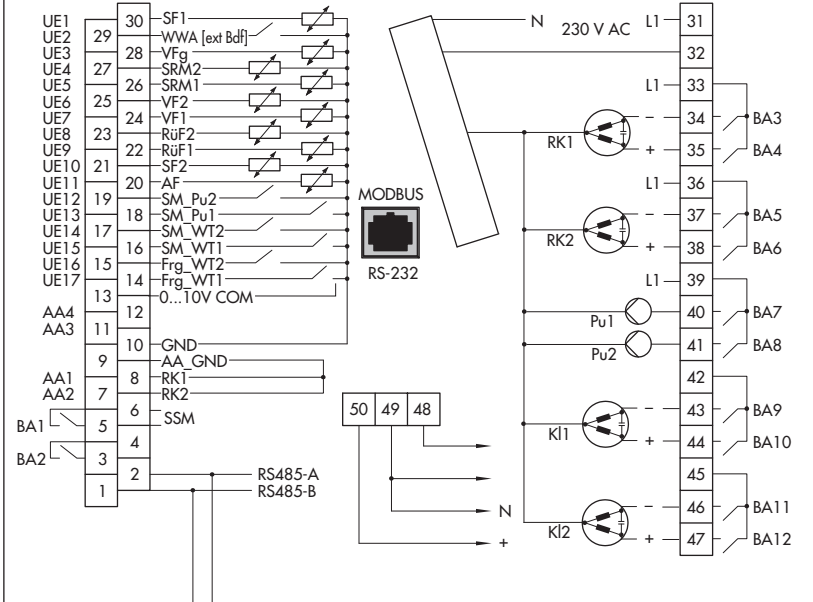
TROVIS 5571: WT71



Anlage 1.3

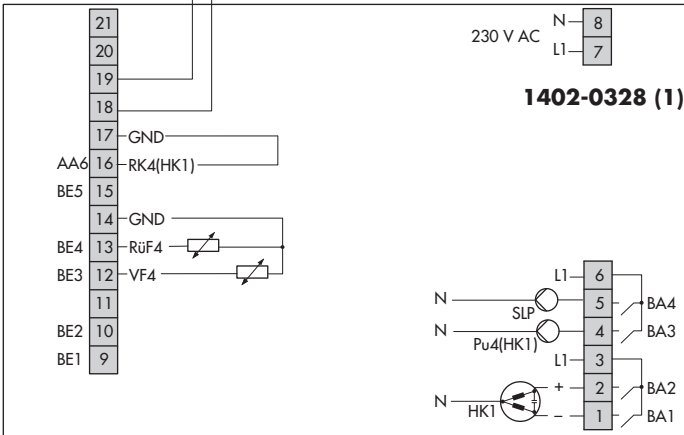
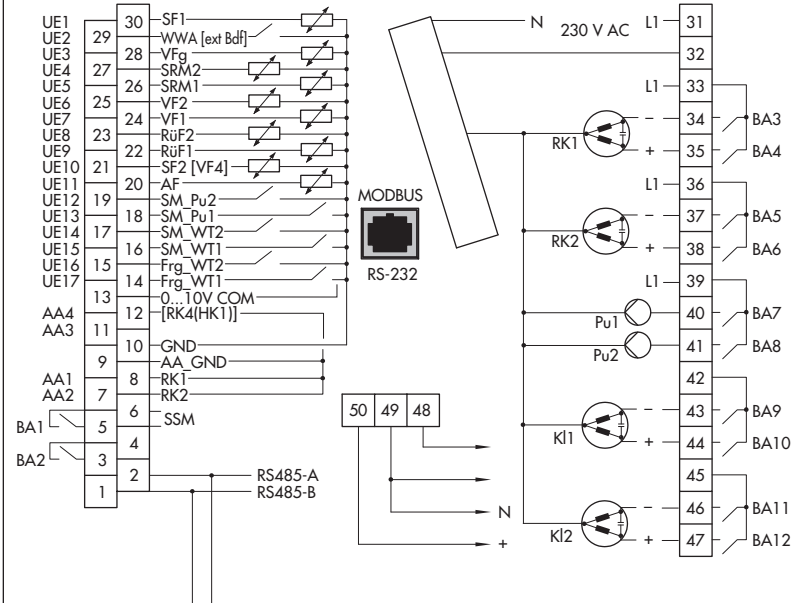


TROVIS 5571: WT71



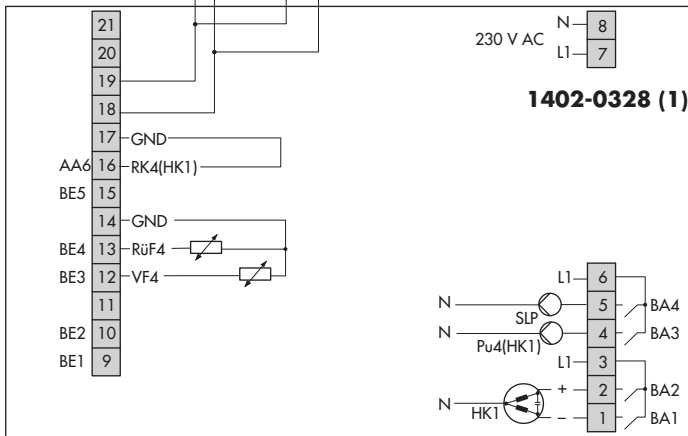
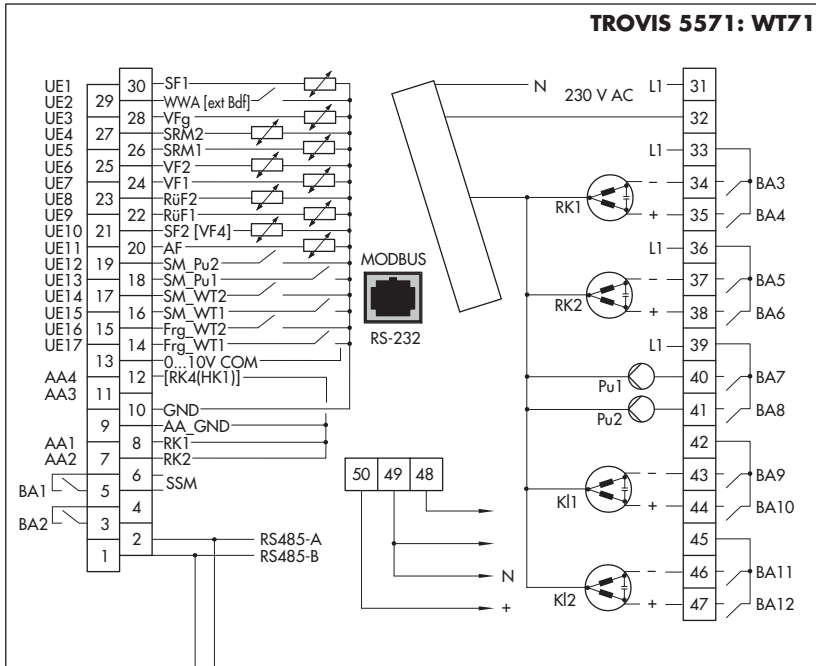
Anlage 1.4

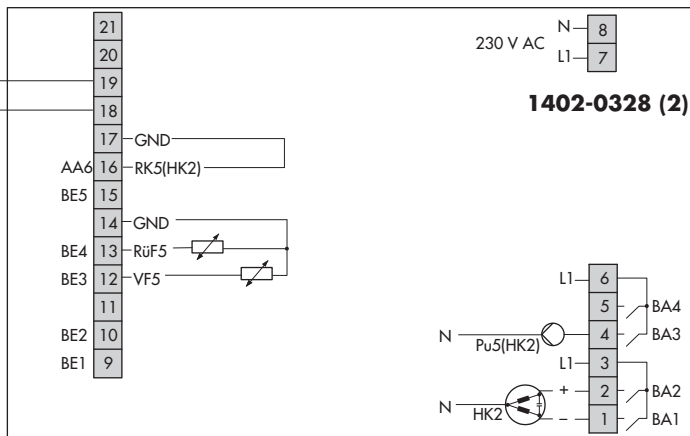
TROVIS 5571: WT71



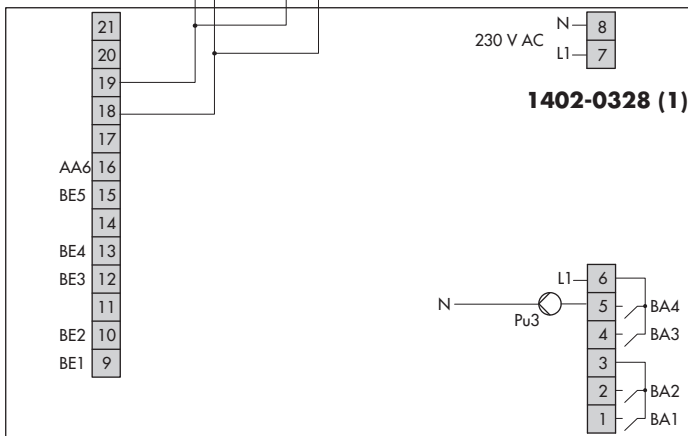
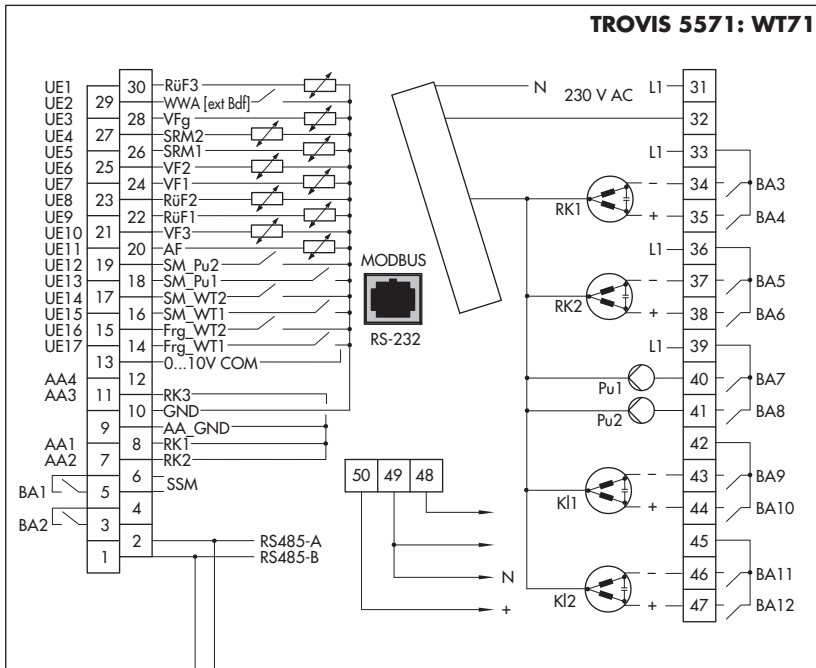
Anlage 1.5

TROVIS 5571: WT71

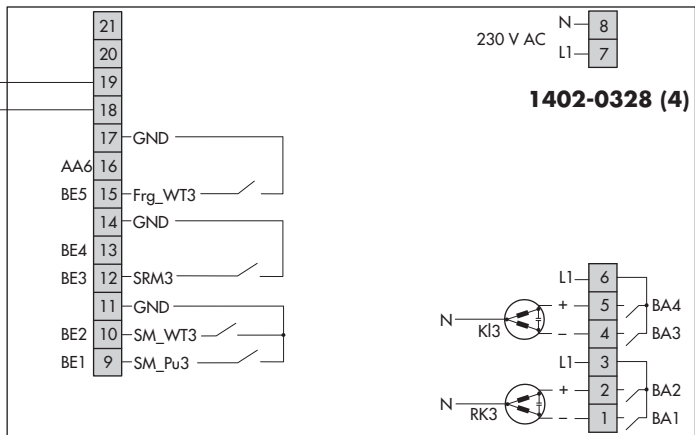




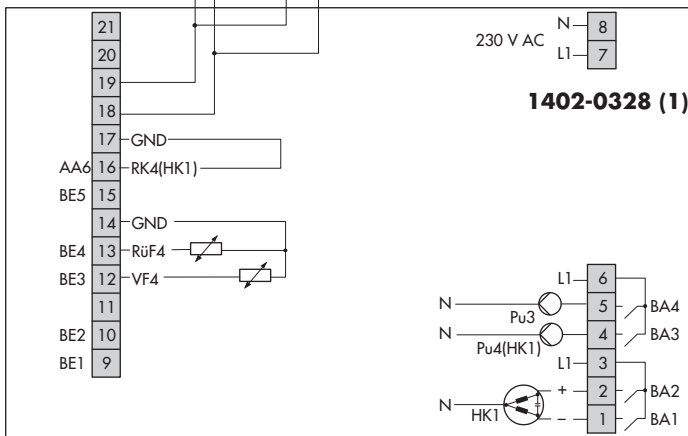
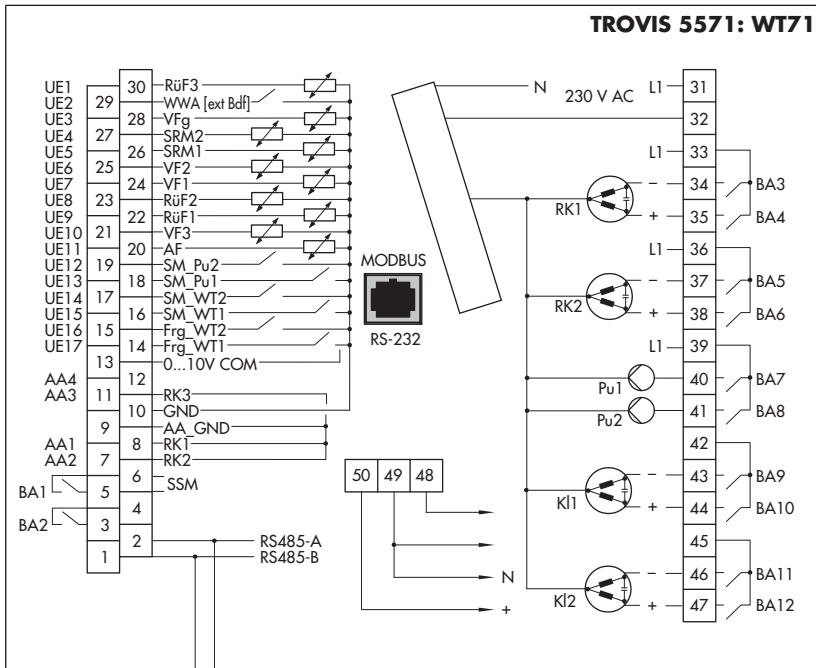
TROVIS 5571: WT71



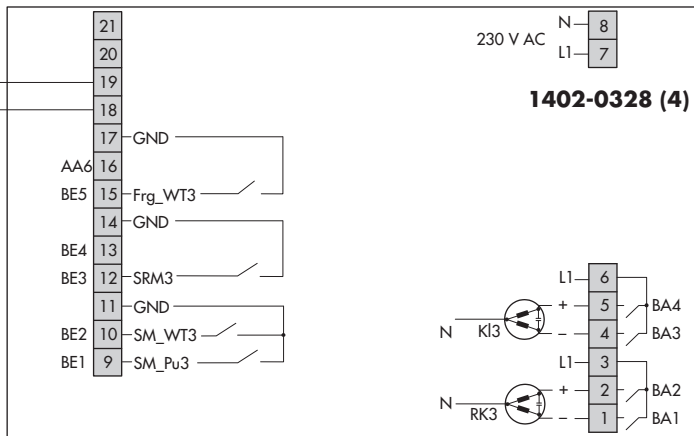
Anlage 2.0



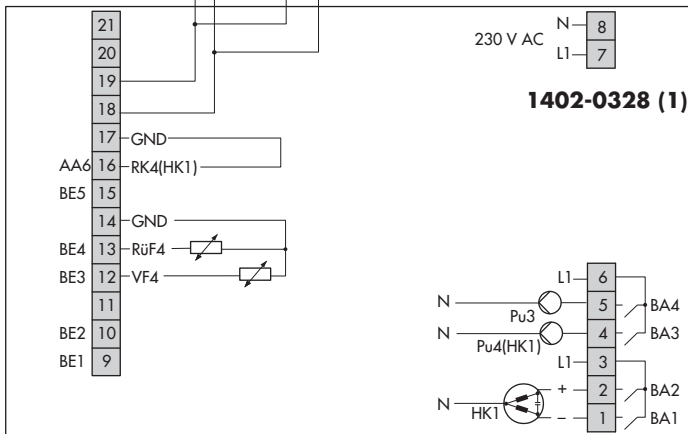
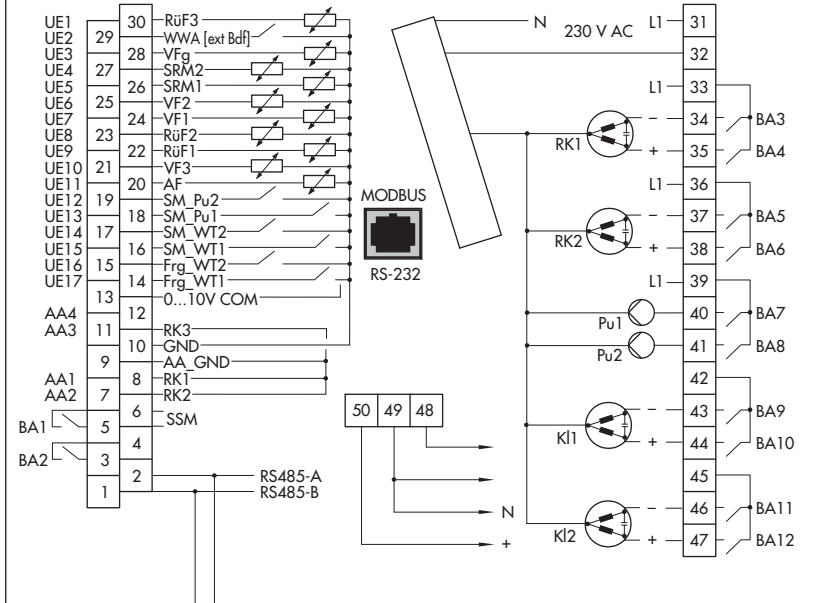
TROVIS 5571: WT71



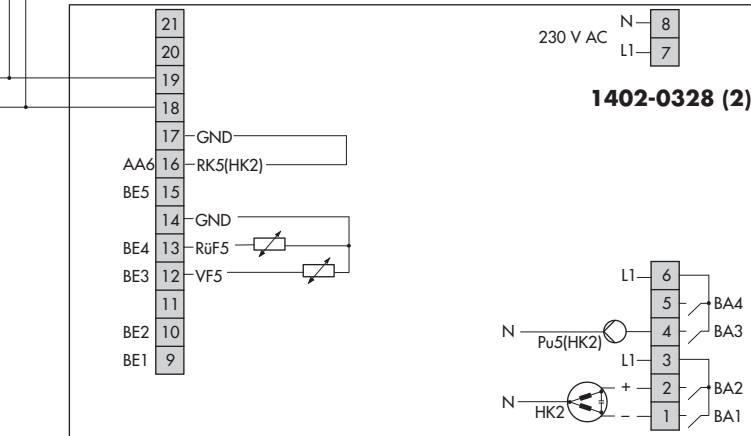
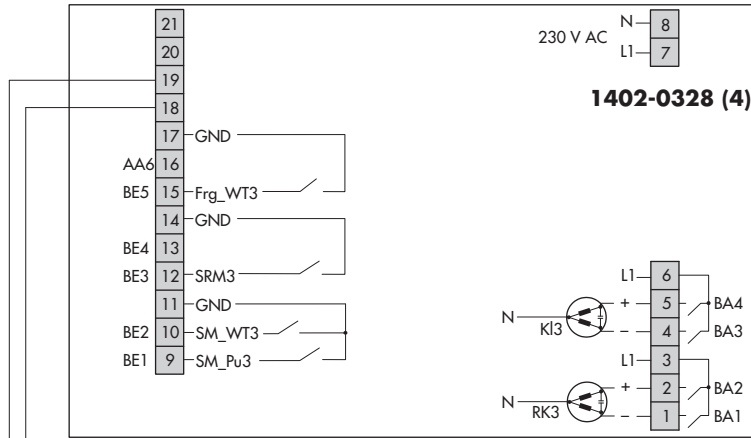
Anlage 2.1



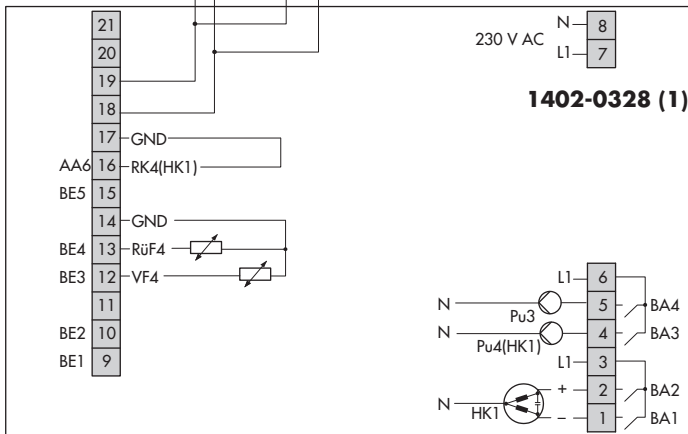
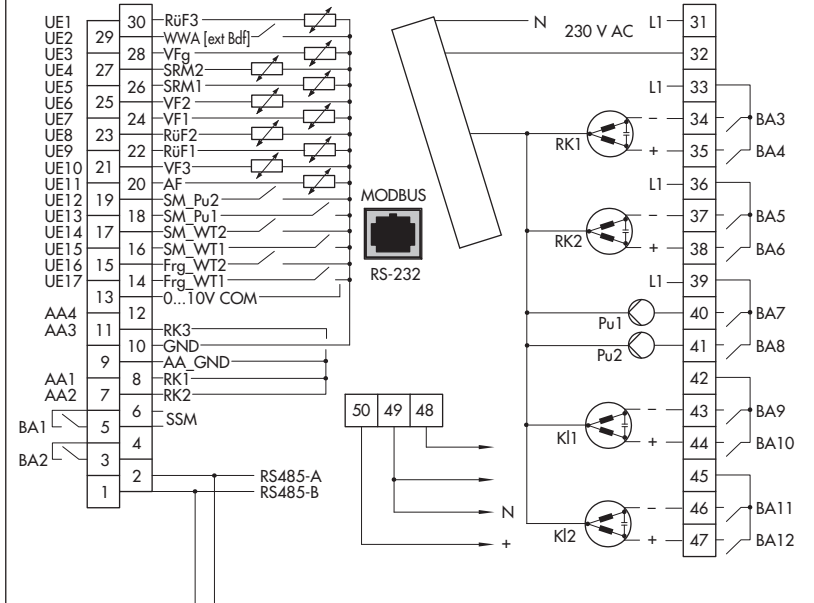
TROVIS 5571: WT71



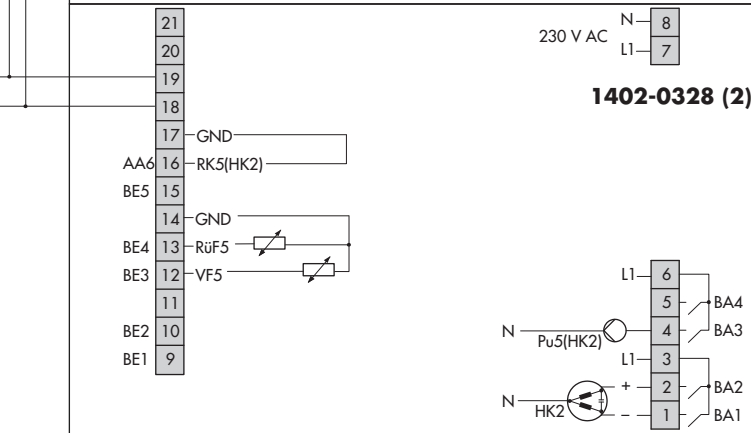
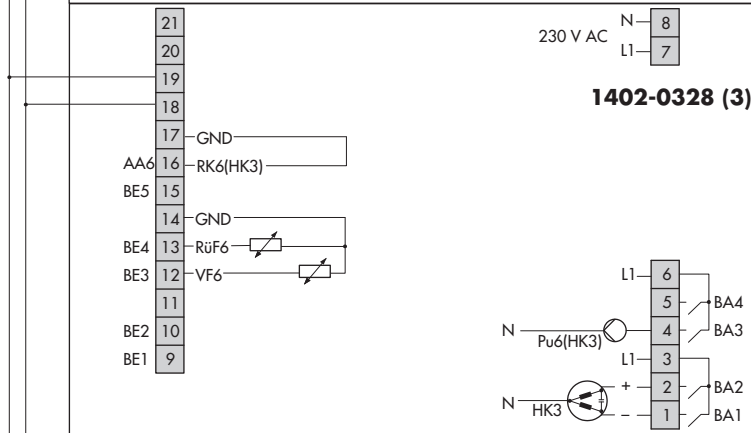
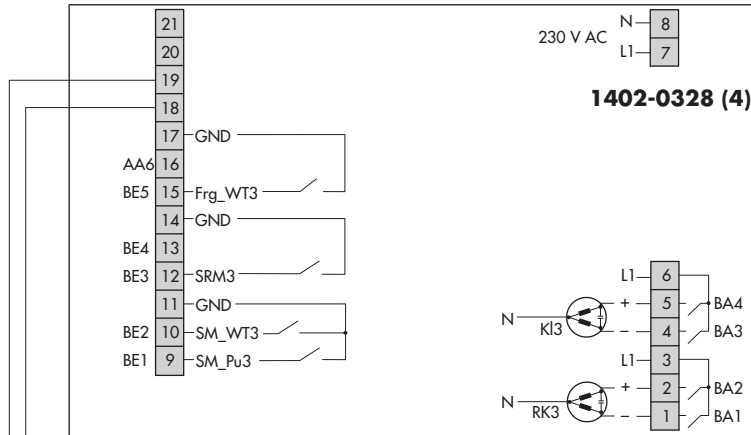
Anlage 2.2



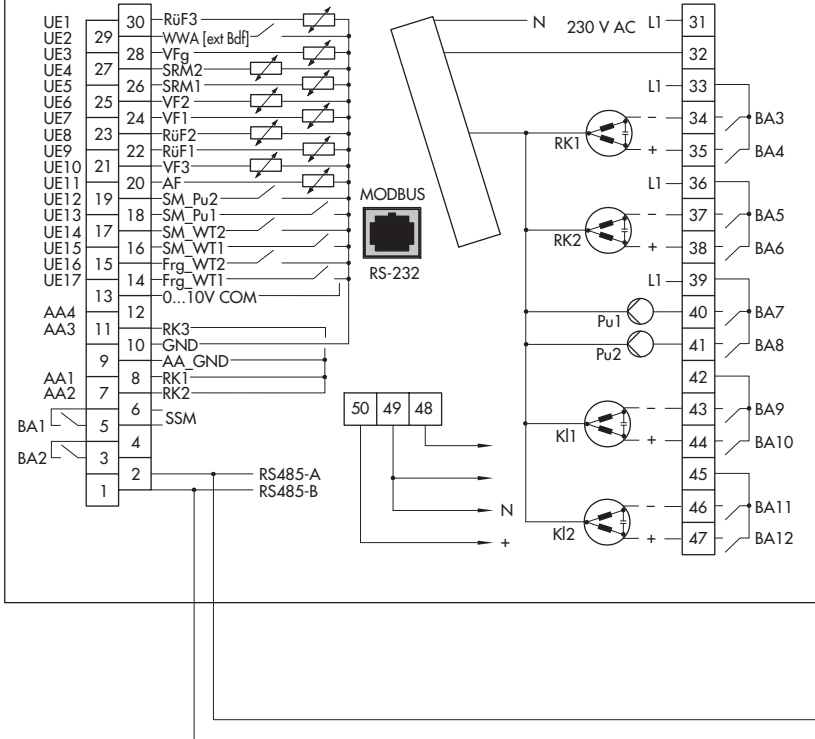
TROVIS 5571: WT71



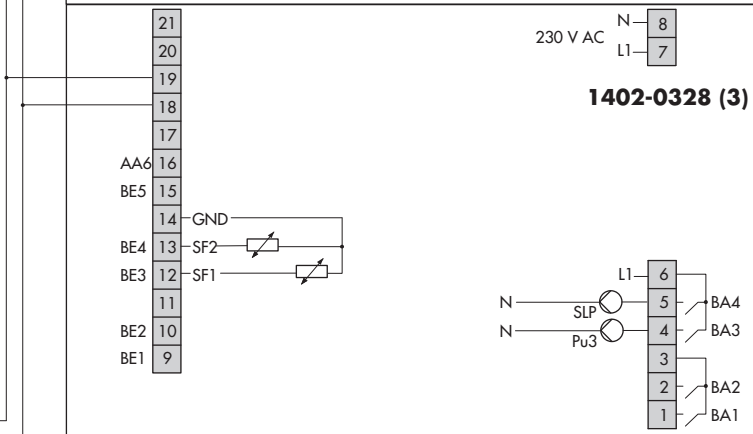
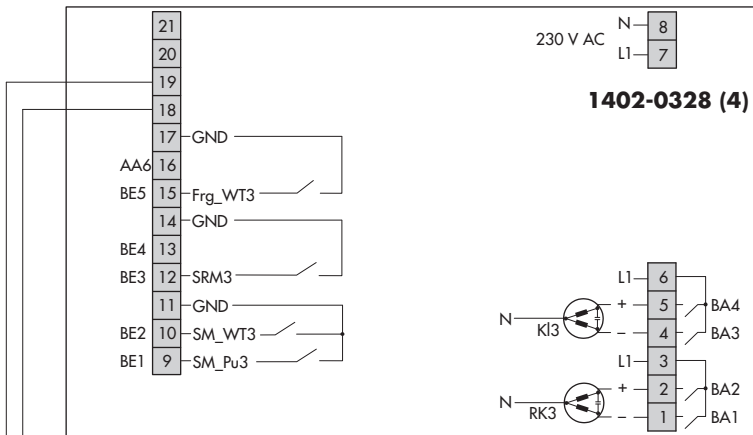
Anlage 2.3



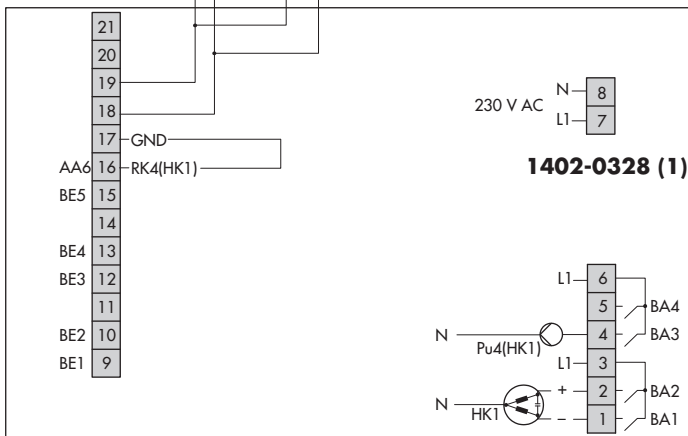
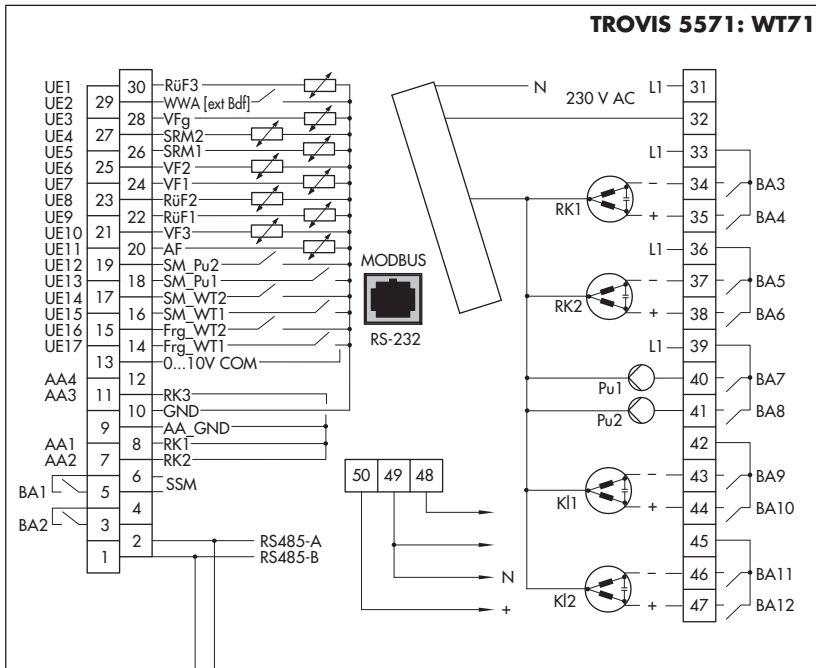
TROVIS 5571: WT71



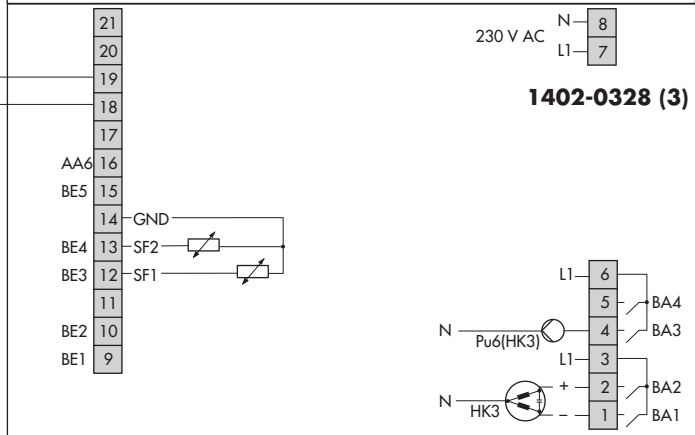
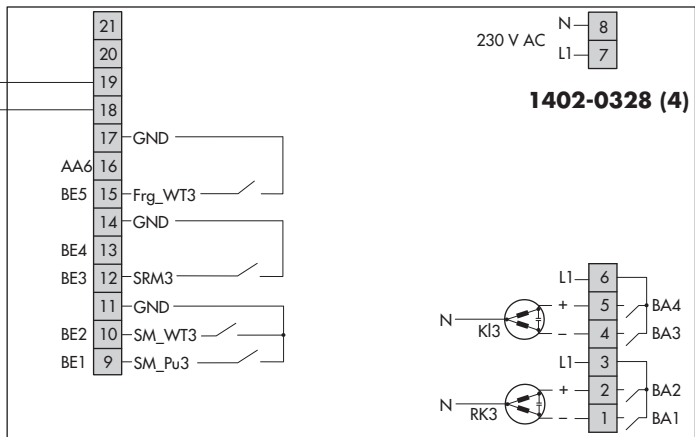
Anlage 2.4



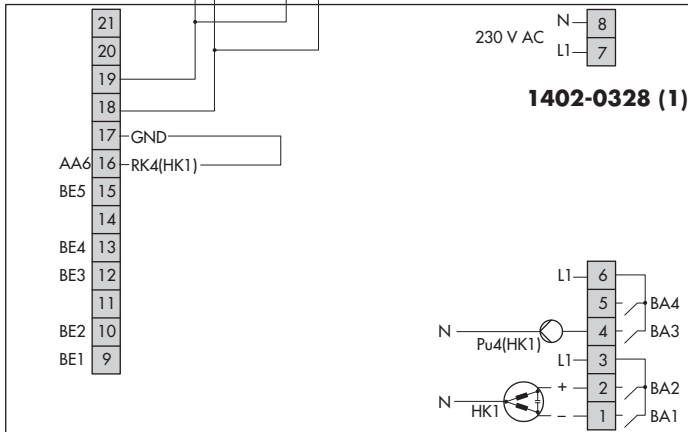
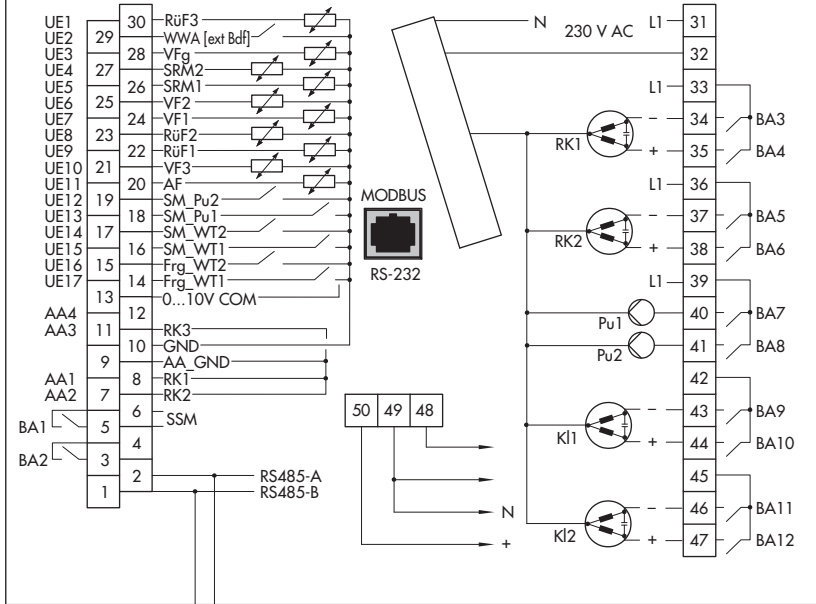
TROVIS 5571: WT71

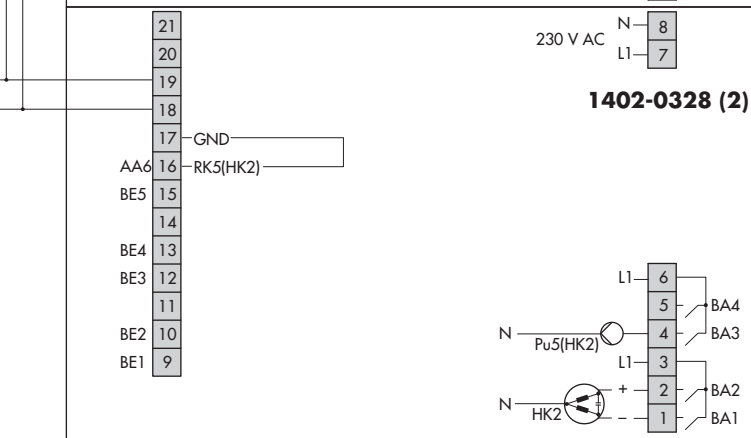
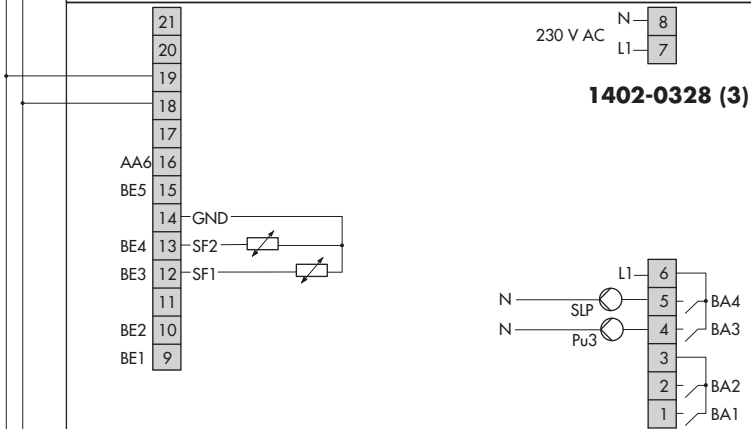
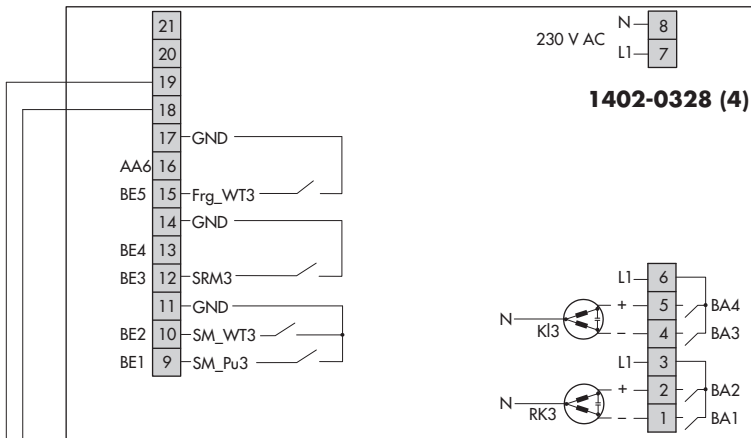


Anlage 2.5



TROVIS 5571: WT71

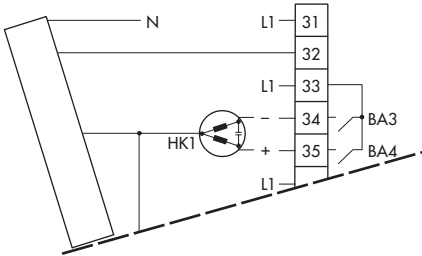




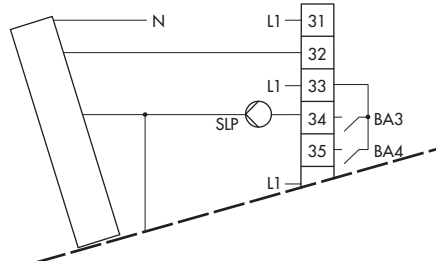
8.1 Alternativbelegungen

RK1 stetig (TROVIS 5571: WT71)

Anl 1.1, 1.2, 1.3, 1.5, 1.6

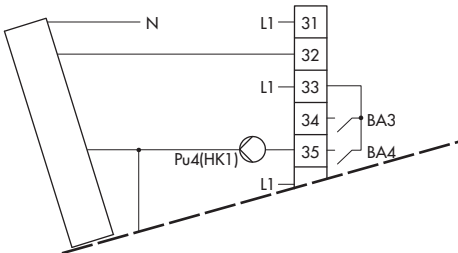


Anl 1.4



RK1 und HK1 stetig (TROVIS 5571: WT71)

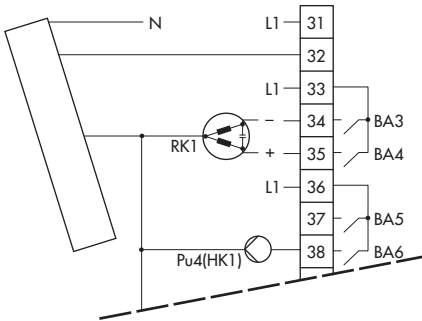
Anl 1.1, 1.2, 1.3, 1.5, 1.6



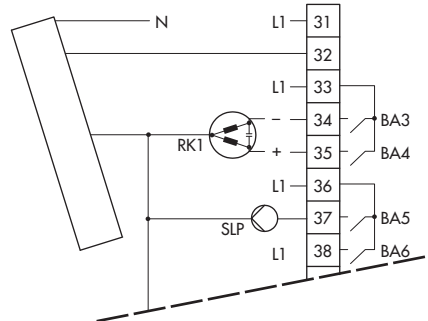
Anlagen 1.x

RK2 stetig (TROVIS 5571: WT71)

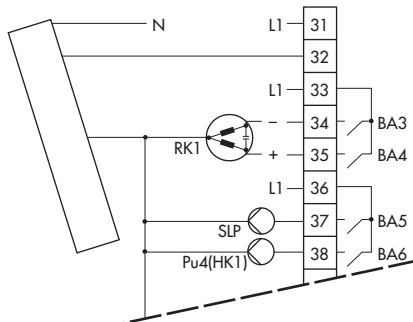
Anl 1.1, 1.2, 1.3



Anl 1.4

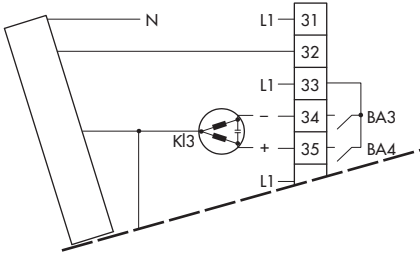


Anl 1.5, 1.6



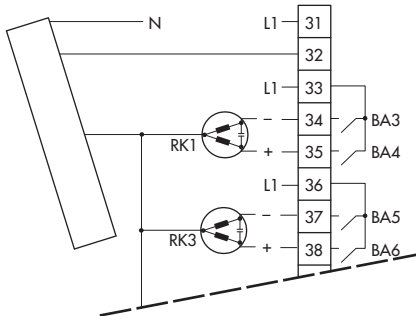
RK1 stetig (TROVIS 5571: WT71)

Anl 2.0, 2.1, 2.2, 2.3, 2.4, 2.5, 2.6



RK2 (TROVIS 5571: WT71)

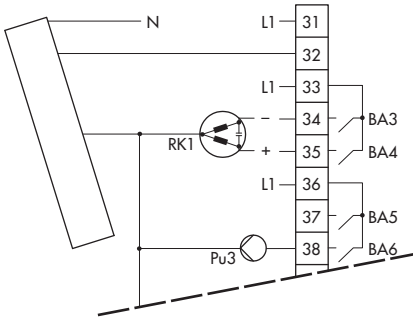
Anl 2.0, 2.1, 2.2, 2.3, 2.4, 2.5, 2.6



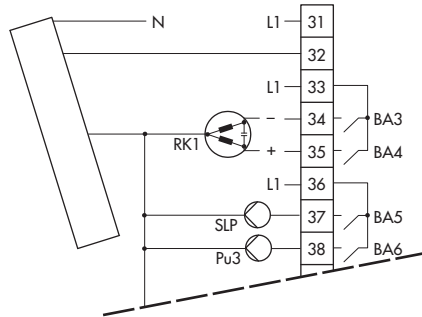
Anlagen 2.x

RK2 und RK3 stetig (TROVIS 5571: WT71)

Anl 2.0, 2.1, 2.2, 2.3

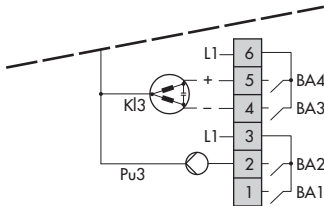


Anl 2.4, 2.5, 2.6

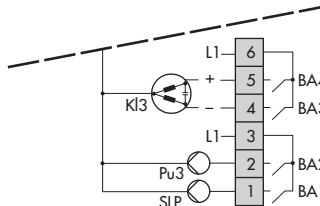


RK3 stetig (ModBus I/O 1402-0328 (4))

Anl 2.0, 2.1, 2.2, 2.3



Anl 2.4, 2.5, 2.6



9 Anhang

9.1 Menüstruktur

9.1.1 Wärmetauscher WT1, WT2 und WT3

 [Übersicht > Service > Wärmetauscher WT1 ... WT3]
Menü-Anwahl nur mit Eingabe der Applikationsschlüsselzahl!

Parameter	Einstellbereich	WE	Bemerkung
Nennleistung	5 bis 5000 kW	70 kW	Leistungsangabe des Wärmetauschers; Bezugsgröße für die Funktion Uneingeschränkte Folge
Regelkreis	3-Punkt, stetig	3-Punkt	Regelalgorithmus des Wärmetauscher-Regelkreises
Freigabe	EIN, BE	EIN	Bedingung für den Folgebetrieb
SR-Eingang	1000–2000 Ohm, 0–10 V	1000– 2000 Ohm	Signal der Stellungsrückmeldung
Ventil-Messbereich min	1000 bis 2000 Ohm bzw. 0 bis 10 V	1000 Ohm	Anfangswert des Messbereichs
Ventil-Messbereich max		2000 Ohm	Endwert des Messbereichs

 [Übersicht > Parameter > Wärmetauscher WT1 ... WT3]

Parameter	Einstellbereich	WE	Bemerkung
Vorlauftemp. max	20 bis 120 °C	90 °C	Oberer Grenzwert für die Vorlauftemperatur
Einschaltzeit min	0 bis 90 min	0 min	Wartezeit bis zum Wiederausschalten des Wärmetauschers
Ausschaltzeit min	0 bis 90 min	0 min	Wartezeit bis zum Wiedereinschalten des Wärmetauschers
Klappenlaufzeit	0 bis 300 min	3 min	Wartezeit bis zum Einschalten der Umwälzpumpe
Regelparameter			
Kp	0.1 bis 99.9	1.0	Verstärkungsfaktor des Wärmetauscher-Regelkreises
Tn	0 bis 999 s	30 s	Nachstellzeit des Wärmetauscher-Regelkreises
Tv	0 bis 999 s	0 s	Vorhaltezeit des Wärmetauscher-Regelkreises
Ty	15 bis 600 s	45 s	Stellgerätaufzeit des Wärmetauscher-Regelkreises

9.1.2 Heizkreis HK1, HK2 und HK3

☞ [Übersicht > Service > Heizkreis HK1 ... HK3]
Menü-Anwahl nur mit Eingabe der Applikationsschlüsselzahl!

Parameter	Einstellbereich	WE	Bemerkung
Kennlinienart	4-Punkte, Steigung, Festwert	Steigung	Bedingung für die Regelung der Vorlauftemperatur
Regelkreis	3-Punkt, stetig	3-Punkt	Regelalgorithmus des Heizkreises

☞ [Übersicht > Parameter > Heizkreis HK1 ... HK3]

Parameter	Einstellbereich	WE	Bemerkung
Kennlinie			
Außentemp. Punkt1	-20 bis 50 °C	-10 °C	Definition der Vier-Punkte-Kennlinie (nur mit Kennlinienart = 4-Punkte)
Vorlauftemp. Punkt1	20 bis 160 °C	90 °C	
Außentemp. Punkt2	-20 bis 50 °C	-5 °C	
Vorlauftemp. Punkt2	20 bis 160 °C	80 °C	
Absenkdiff. Punkt2	0 bis 30 °C	15 °C	
Außentemp. Punkt3	-20 bis 50 °C	5 °C	
Vorlauftemp. Punkt3	20 bis 160 °C	68 °C	
Absenkdiff. Punkt3	0 bis 30 °C	20 °C	
Außentemp. Punkt4	-20 bis 50 °C	10 °C	
Vorlauftemp. Punkt4	20 bis 160 °C	50 °C	
Steigung	0.4 bis 3.2	1.8	Steigung der Heizkennlinie (nur mit Kennlinienart = Steigung)
Niveau	-30 bis 30 °C	0 °C	Niveauverschiebung der Heizkennlinie (nur mit Kennlinienart = Steigung)
Vorlauftemp.-Sollwert	20 bis 160 °C	70 °C	Sollwert bei Festwertregelung (nur mit Kennlinienart = Festwert)
Absenkdiffferenz	0 bis 30 °C	15 °C	Absenkung des Vorlauftemperatur-Sollwertes bei Nichtnutzung (nur mit Kennlinienart = Steigung oder Festwert)

Parameter	Einstellbereich	WE	Bemerkung
Vorlauftemp. max	20 bis 120 °C	90 °C	Vorlauftemperaturbegrenzung (nur bei Kennlinienart = 4-Punkte und Steigung)
Vorlauftemp. min	20 bis 120 °C	20 °C	
Regelparameter			
Kp	0.1 bis 99.9	6.0	Verstärkungsfaktor der Heizkreisregelung
Tn	0 bis 999 s	120 s	Nachstellzeit der Heizkreisregelung
Tv	0 bis 999 s	0 s	Vorhaltezeit der Heizkreisregelung
Ty	5 bis 600 s	120 s	Stellgerätaufzeit der Heizkreisregelung
Nutzungszeiten			
Montag - Sonntag	frei einstellbar	7.00 bis 22.00 Uhr	Blockeingabe für alle Wochentage
Montag			Separate Eingabe für jeden Wochentag ACHTUNG! Die Blockeingabe für alle Wochentage überschreibt die durch separate Eingabe definierten Nutzungszeiten.
Dienstag			
Mittwoch			
Donnerstag			
Freitag			
Samstag			
Sonntag			

9.1.3 Warmwasserbereitung

☰ [Übersicht > Parameter > Warmwasserbereitung]

Parameter	Einstellbereich	WE	Bemerkung
Vorlauftemp.-Sollwert	20 bis 120 °C	65 °C	Vorlauftemperatur-Sollwert bei Warmwasseranforderung
Speicher min	20 bis 90 °C	40 °C	Einschaltwert Speicherladung
Speicher max	20 bis 90 °C	45 °C	Ausschaltwert Speicherladung
Desinfektionstemp.	50 bis 80 °C	70 °C	Speichertemperatur-Sollwert bei thermischer Desinfektion
NZ therm. Desinfektion	Hinweis: Nur mit aktiven Speichersensoren!		
Montag - Sonntag	frei einstellbar	7.00 bis 22.00 Uhr	Blockeingabe für alle Wochentage
Montag			Separate Eingabe für jeden Wochentag ACHTUNG! Die Blockeingabe für alle Wochentage überschreibt die durch separate Eingabe definierten Nutzungszeiten.
Dienstag			
Mittwoch			
Donnerstag			
Freitag			
Samstag			
Sonntag			
Vorrangschaltung	EIN, AUS	AUS	Prioritätsfestlegung der Warmwasserbereitung
Nutzungszeiten			
Montag - Sonntag	frei einstellbar	7.00 bis 22.00 Uhr	Blockeingabe für alle Wochentage
Montag			Separate Eingabe für jeden Wochentag ACHTUNG! Die Blockeingabe für alle Wochentage überschreibt die durch separate Eingabe definierten Nutzungszeiten.
Dienstag			
Mittwoch			
Donnerstag			
Freitag			
Samstag			
Sonntag			

9.1.4 Allgemein

 [Übersicht > Parameter > Allgemein]

Parameter	Einstellbereich	WE	Bemerkung
Vorlauftemp.-Sollwert	20 bis 160 °C	70 °C	Sollwert bei Festwertregelung
Absenkdifferenz	0 bis 30 °C	15 °C	Absenkung des Vorlauftemp.-Sollwertes bei Nichtnutzung (Festwertregelung)
Vorlauftemp. max	20 bis 120 °C	90 °C	Vorlauftemp.-begrenzung der Gesamtanlage
Vorlauftemp. min	20 bis 120 °C	20 °C	
Rücklauftemp. max	20 bis 120 °C	65 °C	Rücklauftemp.-begrenzung der Gesamtanlage
Rücklauftemp. min	20 bis 120 °C	20 °C	
Pumpennachlaufzeit	0 bis 90 min	5 min	Wartezeit bis zum Schließen der Absperrklappen
Folgebetrieb			
Folge	Außentemp.-abhängig, uneingeschränkt, parallel	Außentemp.-abhängig	Bedingung für Folgebetrieb
EIN-Schaltpunkt	0 bis 100 %	90 %	Uneingeschränkte Folge: Grenzwerte der Wärmetauscher-Leistung
AUS-Schaltpunkt	0 bis 100 %	40 %	
Folgefreigabetemp.	-40 bis 50 °C	12 °C	Außentemperaturabhängige Folge: Grenzwert der Außentemperatur
Folgeverzögerung	0 bis 90 min	10 min	Wartezeit bis zur Freigabe der Folge
Führungswechsel	Außentemp., Leistung, Betrieb-Std, AUS	AUS	Bedingung für den Führungswechsel
Folgeumkehr-GW t_a	-40 bis 50 °C	15 °C	Außentemperaturabhängiger Führungswechsel: Grenzwert der Außentemperatur
Folgeumkehr-Intervall	1 bis 999 h	168 h	Betriebsstundenabhängiger Führungswechsel: Grenzwert der Betriebsstunden
Sanftanlauf	EIN, AUS	AUS	Verhindert das Überhitzen des Führungstauschers
Sommerbetrieb			
t_A -GW unim. Sommerbetri	0 bis 50 °C	22 °C	Grenzwert für außentemperaturabhängiges Abschalten

Parameter	Einstellbereich	WE	Bemerkung
Zeitraum	frei einstellbar	01.06 bis 30.09	Wirksamkeitszeitraum für Sommerbetrieb
Außentemp. Grenzwert	0 bis 40 °C	18 °C	Grenzwert der Außentemperatur (Tagesdurchschnitt): Überschreiten führt zum Start des Sommerbetriebes
Nutzungszeiten			
Montag - Sonntag	frei einstellbar	7.00 bis 22.00 Uhr	Blockeingabe für alle Wochentage
Montag			ACHTUNG! Die Blockeingabe für alle Wochentage überschreibt die durch separate Eingabe definierten Nutzungszeiten.
Dienstag			
Mittwoch			
Donnerstag			
Freitag			
Samstag			
Sonntag			
Feiertage	frei einstellbar	–	
St.-Nr. (ext. Bedarf)	AUS, 5 bis 999	AUS	Adresse der Station, von der der externe Sollwert für die Übermittlung mittels Modbus vorgegeben wird
Begrenzung Xw Auf (°C)	AUS, 2 bis 10 °C	AUS	Dämpfungsstärke für die Kondensat-Anstauregelung
Separater Sollwert	EIN, AUS	AUS	Aktivieren/Vorgabe des festen Sollwertes
Sollwert Anf.	20 bis 120 °C	65 °C	<i>Sollwert Anf.</i>
Vorlaufgrenzwert	20 bis 120 °C	55 °C	Grenzwert der Vorlauftemperatur, bei dessen Unterschreiten die Pumpennachlaufzeit beendet wird.
Außentemperatur senden St.-Nr. ¹⁾	AUS, 5 bis 255	AUS	
Rücklaufbegrenzung ¹⁾	0,1 bis 2,0	0,1	
Externer Bedarf (0V) ¹⁾	0 bis 150 °C	0 °C	Bereichsfestlegung für den externen Bedarf bei der Übermittlung über ein Analsignal an UE2
Externer Bedarf (10V) ¹⁾	0 bis 150 °C	120 °C	

¹⁾ ab Firmwareversion 1.50


9.2 Kundenwerte

 [Übersicht > Service > Wärmetauscher WT1 ... WT3]
Menü-Anwahl nur mit Angabe der Applikationsschlüsselzahl!

Parameter	Einstellbereich	WE	WT 1	WT 2	WT 3
Nennleistung	5 bis 5000 kW	70 kW			
Regelkreis	3-Punkt, stetig	3-Punkt			
Freigabe	EIN, BE	EIN			
SR-Eingang	1000–2000 Ohm, 0–10 V	1000– 2000 Ohm			
Ventil-Messbereich min	1000–2000 Ohm, bzw. 0–10 V	1000 Ohm			
Ventil-Messbereich max		2000 Ohm			

 [Übersicht > Parameter > Wärmetauscher WT1 ... WT3]

Parameter	Einstellbereich	WE	WT 1	WT 2	WT 3
Vorlauftemp. max	20 bis 120 °C	90 °C			
Einschaltzeit min	0 bis 90 min	0 min			
Ausschaltzeit min	0 bis 90 min	0 min			
Klappenlaufzeit	0 bis 300 min	3 min			
Regelparameter					
Kp	0.1 bis 99.9	1.0			
Tn	0 bis 999 s	30 s			
Tv	0 bis 999 s	0 s			
Ty	15 bis 600 s	45 s			

 [Übersicht > Service > Heizkreis HK1 ... HK3]

Parameter	Einstellbereich	WE	
Kennlinienart	4-Punkte, Steigung, Festwert	Steigung	
Regelkreis	3-Punkt, stetig	3-Punkt	

 [Übersicht > Parameter > Heizkreis HK 1 ...HK 3]

Parameter	Einstellbereich	WE	HK 1	HK 2	HK 3
Kennlinie					
Außentemp. Punkt1	-20 bis 50 °C	-10 °C			
Vorlauftemp. Punkt1	20 bis 160 °C	90 °C			
Außentemp. Punkt2	-20 bis 50 °C	-5 °C			
Vorlauftemp. Punkt2	20 bis 160 °C	80 °C			
Absenkdiff. Punkt2	0 bis 30 °C	15 °C			
Außentemp. Punkt3	-20 bis 50 °C	5 °C			
Vorlauftemp. Punkt3	20 bis 160 °C	68 °C			
Absenkdiff. Punkt3	0 bis 30 °C	20 °C			
Außentemp. Punkt4	-20 bis 50 °C	10 °C			
Vorlauftemp. Punkt4	20 bis 160 °C	50 °C			
Steigung	0.4 bis 3.2	1.8			
Niveau	-30 bis 30 °C	0 °C			
Vorlauftemp.-Sollwert	20 bis 160 °C	70 °C			
Absenkdifferenz	0 bis 30 °C	15 °C			
Vorlauftemp. max	20 bis 120 °C	90 °C			
Vorlauftemp. min	20 bis 120 °C	20 °C			
Regelparameter					
Kp	0.1 bis 99.9	6.0			
Tn	0 bis 999 s	120 s			
Tv	0 bis 999 s	0 s			
Ty	5 bis 600 s	120 s			
Nutzungszeiten					
Montag - Sonntag	frei einstellbar	7.00 bis 22.00 Uhr			
Montag					
Dienstag					
Mittwoch					
Donnerstag					
Freitag					
Samstag					
Sonntag					

☞ [Übersicht > Parameter > Warmwasserbereitung]

Parameter	Einstellbereich	WE	WWA
Vorlauftemp.-Sollwert	20 bis 120 °C	65 °C	
Speicher min	20 bis 90 °C	40 °C	
Speicher max	20 bis 90 °C	45 °C	
Desinfektionstemp.	50 bis 80 °C	70 °C	
NZ therm. Desinfektion			
Montag - Sonntag	frei einstellbar	7.00 bis 22.00 Uhr	
Montag			
Dienstag			
Mittwoch			
Donnerstag			
Freitag			
Samstag			
Sonntag			
Vorrangschaltung	EIN, AUS	AUS	
Nutzungszeiten			
Montag - Sonntag	frei einstellbar	7.00 bis 22.00 Uhr	
Montag			
Dienstag			
Mittwoch			
Donnerstag			
Freitag			
Samstag			
Sonntag			

 [Übersicht > Parameter > Allgemein]

Parameter	Einstellbereich	WE	
Vorlauftemp.-Sollwert	20 bis 160 °C	70 °C	
Absenkdifferenz	0 bis 30 °C	15 °C	
Vorlauftemp. max	20 bis 120 °C	90 °C	
Vorlauftemp. min	20 bis 120 °C	20 °C	
Rücklauftemp. max	20 bis 120 °C	65 °C	
Rücklauftemp. min	20 bis 120 °C	20 °C	
Pumpennachlaufzeit	0 bis 90 min	5 min	
Folgebetrieb			
Folge	Außentemp.-abhängig, uneingeschränkt, parallel	Außentemp.- abhängig	
EIN-Schaltpunkt	0 bis 100 %	90 %	
AUS-Schaltpunkt	0 bis 100 %	40 %	
Folgefreigabetemp.	-40 bis 50 °C	12 °C	
Folgeverzögerung	0 bis 90 min	10 min	
Führungswechsel	Außentemp., Leistung, Betrieb-Std, AUS	AUS	
Folgeumkehr-GW t_a	-40 bis 50 °C	15 °C	
Folgeumkehr-Intervall	1 bis 999 h	168 h	
Sanftanlauf	EIN, AUS	AUS	
Sommerbetrieb			
t_A -GW unim. Sommerbetri	0 bis 50 °C	22 °C	
Zeitraum	frei einstellbar	01.06 bis 30.09	
Außentemp. Grenzwert	0 bis 40 °C	18 °C	
Nutzungszeiten			
Montag - Sonntag	frei einstellbar	7.00 bis 22.00 Uhr	
Montag			
Dienstag			
Mittwoch			

Parameter	Einstellbereich	WE	
Donnerstag	frei einstellbar	7.00 bis 22.00 Uhr	
Freitag			
Samstag			
Sonntag			
Feiertage	frei einstellbar	–	
St.-Nr. (ext. Bedarf)	AUS, 5 bis 999	AUS	
Begrenzung Xw Auf (°C)	AUS, 2 bis 10 °C	AUS	
Separater Sollwert	EIN, AUS	AUS	
Sollwert Anf.	20 bis 120 °C	65 °C	
Vorlaufgrenzwert	20 bis 120 °C	55 °C	
Außentemperatur senden St.-Nr. ¹⁾	AUS, 5 bis 255	AUS	
Rücklaufbegrenzung (mit P-Algorithmus) ¹⁾	0,1 bis 2,0	0,1	
Steigung, Rücklauf ¹⁾	0,2 bis 3,2	1,2	
Niveau, Rücklauf ¹⁾	-30 bis 30 °C	0,0 °C	
Fußpunkt Rücklauf- temperatur ¹⁾	5 bis 90 °C	65 °C	
Externer Bedarf (0V) ¹⁾	0 bis 150 °C	0 °C	
Externer Bedarf (10V) ¹⁾	0 bis 150 °C	120 °C	

¹⁾ ab Firmwareversion 1.50

Index

A

Anlagenkennziffer
 einstellen 17
 Übersicht 17
 Anschlussbelegung 43 - 71
 Außentemperaturabhängiges Abschalten. 34
 Außentemperaturmesswert weiterleiten . 42
 Automatikbetrieb 6

B

Bedienelemente 5
 Bedientasten. 5
 Betriebsart 6
 einstellen 7

D

Display 6
 Dreipunkt-Regelung 36

E

Eingabetaste(n) 5
 Externer Bedarf 40

F

Feiertage vorgeben. 15

H

Heizkreis
 Festwertregelung. 30
 Steigungskennlinie 28
 Vier-Punkte-Kennlinie 29
 Witterungsgeführte Regelung. 27

K

Kondensat-Anstauregelung 36

N

Nachtbetrieb 6
 Nennbetrieb. 6
 Nutzungszeiten
 einstellen 13
 Thermische Desinfektion 32
 Wärmetauscher 26
 Warmwasserbereitung 32

P

Parameter einstellen 16
 Pumpenzwangslauf. 34

R

Reduzierbetrieb 6
 Regelung
 Dreipunkt 36
 stetig 37
 Resettaste 5
 Rücklauftemperaturbegrenzung 35

S

Separater Sollwert 41
 Sommerbetrieb. 34
 Standby-Betrieb 6
 Stetige Regelung. 38
 Systemzeit einstellen 10

T

Tagbetrieb 6

U

Übernahmetaste 5
 Umschalttaste 5

V

Vorlauftemperaturbegrenzung. 35

W

Wärmetauscher	
Folgebetrieb	22
Freigabe	8
Führungswahl	8
Führungswechsel	24
Nennleistung	20
Nutzungszeiten	26
Parallelbetrieb	22
Sanftanlauf	25
Warmwasserbereitung	31
Externe Trinkwasseranforderung	32
Nutzungszeiten	32
Thermische Desinfektion	32
Vorrangschaltung	31

Systemschlüsselzahl	1732
Applikationsschlüsselzahl	1952



SAMSON AG · MESS- UND REGELTECHNIK
Weismüllerstraße 3 · 60314 Frankfurt am Main
Telefon 069 4009-0 · Telefax 069 4009-1507
Internet: <http://www.samson.de>

EB 5571-2

2014-01