

Automationssystem TROVIS 5500 Heizungs- und Fernheizungsregler TROVIS 5575



Einbau- und Bedienungsanleitung

EB 5575

Firmwareversion 1.6x
Ausgabe Januar 2007



Gewährleistung

Wir entwickeln unsere Produkte ständig weiter und behalten uns deshalb das Recht vor, jederzeit und ohne vorherige Ankündigung Änderungen an den Produkten vorzunehmen.

Wir übernehmen keine Gewähr für die Richtigkeit oder Vollständigkeit dieser Bedienungsanleitung. Es wird keine Haftung dafür übernommen, dass der Käufer die Produkte für einen bestimmten Verwendungszweck einsetzen kann. Ansprüche des Käufers, insbesondere Schadensersatzansprüche einschließlich entgangener Gewinn oder sonstiger Vermögensschäden sind ausgeschlossen. Dies gilt nicht, soweit die Schadensursache auf Vorsatz oder grober Fahrlässigkeit beruht. Wird eine vertragswesentliche Pflicht fahrlässig verletzt, so ist unsere Haftung auf den voraussehbaren Schaden begrenzt.

Sicherheitshinweise



- ▶ Das Gerät darf nur von Fachpersonal, das mit Montage, Inbetriebnahme und Betrieb dieses Produktes vertraut ist, montiert und in Betrieb genommen werden. Sachgemäßer Transport und fachgerechte Lagerung werden vorausgesetzt.
- ▶ Das Gerät ist für den Einsatz in Starkstromanlagen vorgesehen. Bei Anschluss und Wartung sind die einschlägigen Sicherheitsvorschriften zu beachten.

Inhaltsverzeichnis

1	Bedienung	7
1.1	Bedienelemente	7
1.1.1	Bedienknopf und Umschalttaste	7
1.1.2	Dreheschalter	8
1.2	Betriebsarten	9
1.3	Display	10
1.4	Daten abfragen	11
1.5	Systemzeit einstellen	12
1.6	Nutzungszeiten anpassen	13
1.7	Partybetrieb einstellen	15
1.8	Erweiterte Betriebsebene aufrufen	16
1.8.1	Feiertage eingeben	17
1.8.2	Ferienzeiten eingeben	18
1.9	Temperatursollwerte vorgeben	21
2	Inbetriebnahme	22
2.1	Anlagenkennziffer einstellen	22
2.2	Funktionen aktivieren und deaktivieren	23
2.3	Parameter ändern	25
2.4	Sensor abgleichen	26
2.5	Werkseinstellung einstellen	27
3	Handbetrieb	28
4	Anlagen	29
5	Funktionen Heizkreis	50
5.1	Witterungsgeführte Regelung	50
5.1.1	Steigungskennlinie	51
5.1.2	4-Punkte-Kennlinie	52
5.2	Festwertregelung	53
5.3	Fußbodenheizung/Estrichrocknung	54
5.4	Außentemperaturabhängig Abschalten	55
5.4.1	AT-Abschaltwert Nennbetrieb	55
5.4.2	AT-Abschaltwert Reduzierbetrieb	55
5.4.3	AT-Einschaltwert Nennbetrieb	56
5.4.4	Sommerbetrieb	56
5.5	Verzögerte Außentemperaturanpassung	57
5.6	Fernbedienung	57
5.7	Optimierung	58

5.8	Kurzzeitadaption	59
5.8.1	Kurzzeitadaption ohne Außensensor (raumtemperaturgeführt).	60
5.9	Adaption	61
6	Funktionen Trinkwasserkreis	62
6.1	Trinkwassererwärmung im Speichersystem	62
6.1.1	Trinkwasserkreis nachgeregelt mit Durchgangsventil	64
6.2	Trinkwassererwärmung im Speicherladesystem	65
6.3	Trinkwassererwärmung im Durchflusssystem	67
6.4	Trinkwassererwärmung mit Solarsystem	68
6.5	Zwischenheizbetrieb.	68
6.6	Parallellauf der Pumpen	69
6.7	Zirkulationspumpe bei Speicherladung	69
6.8	Vorrangschaltung	69
6.8.1	Inversregelung	70
6.8.2	Absenkbetrieb	70
6.9	Trinkwasserspeicher zwangsweise laden	70
6.10	Thermische Desinfektion des Trinkwasserspeichers	71
7	Anlagenübergreifende Funktionen	73
7.1	Automatische Sommer-Winterzeituumschaltung	73
7.2	Frostschutz	73
7.3	Zwangslauf der Pumpen	74
7.4	Rücklauftemperaturbegrenzung	74
7.5	Kondensat-Anstauregelung	75
7.6	3-Punkt-Regelung	75
7.7	2-Punkt-Regelung	76
7.8	Regelkreis mittels Binäreingang freigeben	76
7.9	Externe Bedarfsverarbeitung in Rk1	77
7.10	Volumenstrom-/Leistungsbegrenzung in Rk1	78
7.10.1	Begrenzung mittels Impulseingang	79
7.10.2	Begrenzung mittels 0/4 bis 20 mA-Signal	80
7.10.3	Schleichmengenbegrenzung mittels Binäreingang.	81
7.10.4	Begrenzung der errechneten Leistung	81
7.11	Gerätebus	82
7.11.1	Bedarf anfordern und verarbeiten	82
7.11.2	Außentemperaturen senden und empfangen	84
7.11.3	Uhrzeit synchronisieren	84
7.11.4	Reglerübergreifender Vorrang	85
7.11.5	Raumleitgerät TROVIS 5570 aufschalten	85
7.11.6	Fehlermeldungen vom Gerätebus anzeigen.	86

7.12	Betrieb der Zubringerpumpe	86
7.13	Handebene sperren	86
7.14	Dreheschalter sperren	87
7.15	Individuelle Schlüsselzahl einstellen	87
8	Betriebsstörung	88
8.1	Fehlerliste	88
8.2	Sensorausfall	88
8.3	Temperaturüberwachung	89
9	Speichermodul	90
9.1	Datenlogging	90
10	Einbau	91
11	Elektrischer Anschluss	94
12	Anhang	100
12.1	Funktionsblocklisten	100
12.2	Parameterlisten	110
12.3	Zuordnung der Dreheschalter	117
12.4	Widerstandswerte	118
12.5	Technische Daten	119
12.6	Kundenwerte	120
	Index	128
	Wichtige Abkürzungen	133

Geräteversionen

Der Heizungsregler TROVIS 5575 ist in unterschiedlichen Ausführungen erhältlich. Die Ausführungen werden durch die Typenbezeichnung auf dem Typenschild des Heizungsreglers unterschieden:

Typbezeichnung (Typenschild)	Ausführung
TROVIS 5575-000x	Standardregler mit Hintergrundbeleuchtung und mit Gerätebus
TROVIS 5575-001x	Regler mit Hintergrundbeleuchtung, mit Gerätebus und mit einem zusätzlichen Pumpenausgang
TROVIS 5575-002x	Regler ohne Hintergrundbeleuchtung und ohne Gerätebus

Die vorliegende Einbau- und Bedienungsanleitung gilt für alle Ausführungen des Heizungsreglers TROVIS 5575-00xx.

1 Bedienung

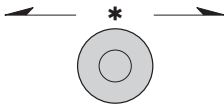
Der Regler ist mit den werkseitig vorgegebenen Temperaturen und Zeitprogrammen betriebsbereit.

Bei der Inbetriebnahme müssen am Regler die **aktuelle Uhrzeit und das aktuelle Datum** eingegeben werden (-> Kapitel 1.5).

1.1 Bedienelemente

Die Bedienelemente sind an der Frontseite des Reglers angeordnet und durch eine Plexiglastür geschützt.

1.1.1 Bedienknopf und Umschalttaste



Bedienknopf

Drehen (↻):

Anzeigen, Parameter und Funktionsblöcke auswählen

Drücken (*):

eine vorgenommene Auswahl oder Einstellung bestätigen



Umschalttaste

(mit Kugelschreiber oder spitzem Gegenstand zu drücken)

zwischen Betriebsebene und Konfigurations- und Parameter-ebene umschalten

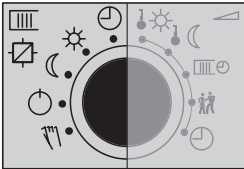
1.1.2 Drehschalter

Mit Hilfe der drei Drehschalter werden links die Betriebsart und rechts die wesentlichen Parameter einzelner Regelkreise bestimmt.

Die oberen und mittleren Drehschalter sind den Heizkreisen zugeordnet (vgl. Seite 117). Der mittlere Drehschalter ist bei Anlagen ohne zweiten Heizkreis außer Funktion.

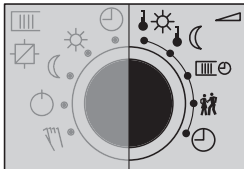
Der untere Drehschalter ist dem Trinkwasserkreis zugeordnet.

Drehschalter Heizkreis – Betriebsart



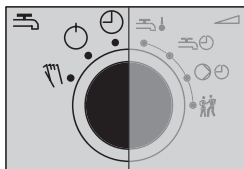
- Automatikbetrieb
mit Umschalten zwischen Tag- und Nachtbetrieb
- Tagbetrieb (Nennbetrieb)
- Nachtbetrieb (Reduzierbetrieb)
- Regelbetrieb abgeschaltet, nur Frostschutzbetrieb
- Handbetrieb: prozentuale Vorgabe des Stellwertes und Schalten der Pumpen

Drehschalter Heizkreis – Parameter



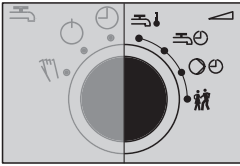
- Sollwert Tag (Nennraumtemperatur)
- Sollwert Nacht (Reduzierte Raumtemperatur)
- Nutzungszeiten Heizung
- Partybetrieb
- Systemzeit: Einstellen von Uhrzeit, Datum und Jahr





Drehschalter Trinkwasserkreis – Betriebsart



- Automatikbetrieb
mit Umschalten zwischen Zeiten zulässiger und unzulässiger Trinkwassererwärmung
- Trinkwassererwärmung abgeschaltet, nur Frostschutz
- Handbetrieb: prozentuale Vorgabe des Stellwertes und Schalten der Pumpen

Drehschalter Trinkwasserkreis – Parameter



-  Sollwert Trinkwassertemperatur
-  Nutzungszeiten Trinkwassererwärmung
-  Nutzungszeiten Trinkwasser-Zirkulationspumpe
-  Partybetrieb

Hinweis: Wenn mehrere Drehschalter gleichzeitig in der Position „Parameter“ (rechte Seite) stehen, blinkt im Display das Symbol . Eine Bedienung ist nicht möglich.

1.2 Betriebsarten

Tagbetrieb (Nennbetrieb) ☀

Unabhängig von der programmierten Nutzungszeit und vom eingestellten Sommerbetrieb werden ständig die für den Nennbetrieb eingestellten Sollwerte ausgeregelt.

Nachtbetrieb (Reduzierbetrieb) ☾

Unabhängig von den programmierten Nutzungszeiten werden ständig die für den Reduzierbetrieb relevanten Sollwerte ausgeregelt.

Automatikbetrieb ⌚

Innerhalb der programmierten Nutzungszeiten stellt sich Nennbetrieb, außerhalb der Nutzungszeiten stellt sich Reduzierbetrieb ein, sofern der Regelbetrieb nicht außentemperaturabhängig abgeschaltet ist. Der Regler schaltet zwischen beiden Betriebsarten automatisch um.

Handbetrieb 🖐

Manuelle Steuerung von Ventilen und Pumpen (→ Kapitel 3).

1.3 Display

Das Display zeigt während des Betriebes die Uhrzeit sowie Informationen zum Betrieb des Reglers an. Die Nutzungszeiten werden durch schwarze Quadrate unterhalb der Zahlenreihe repräsentiert. Symbole markieren den Betriebsstatus des Reglers.

1	2	3	4	5	7	8	9	10	11	12	13	14	15	16	17	18	19	20
1	2	3	4	5	7	8	9	10	11	12	13	14	15	16	17	18	19	20

1	2	3	4	5	6	7	8	9	10	11	12	13	14	15	16	17	18	19	20
Automatik	Tagbetrieb (Nennbetrieb)	Nachtbetrieb (Reduzierbetrieb)	Ferienbetrieb	Feiertagsbetrieb	Frostschutz	Betriebsstörung	Umwälzpumpe UP1*	Ventil Rk1: AUF	Ventil Rk1: ZU	Speicherladepumpe SLP	Ausgang bA9*	Zirkulationspumpe UP5*	Trinkwasseranforderung	Umwälzpumpe UP2*	Ventil Rk2: AUF	Ventil Rk2: ZU	Nutzungszeit	Regelkreiszuordnung: —: Heizkreis Rk1 = : Heizkreis Rk2	Regelung außentemperaturabhängig abgeschaltet

* UP1, UP2, SLP, UP5, bA9 stellen die Auswahlanzeige für die Pumpen im Handbetrieb dar.


Bild 1 · Symbole

Der Reglerstatus kann in der Betriebsebene abgefragt werden (→ Kapitel 1.4).

- » **TROVIS 5575-000x und TROVIS 5575-001x:**
Bedienhandlungen und Störungen werden durch Beleuchtung des Displays angezeigt.
- » **TROVIS 5575-002x:**
Ausführung ohne Beleuchtung des Displays.

1.4 Daten abfragen

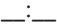










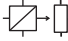
Uhrzeit, Datum, Feiertage und Ferienzeiten sowie die Temperaturwerte angeschlossener Sensoren und ihre Sollwerte lassen sich mit Hilfe des Bedienknopfes abfragen.

Hinweis: Daten können auch in der Betriebsebene  „Handbetrieb“ abgefragt werden. Dazu die Anzeige **Info** wählen, bestätigen und dann weiter vorgehen, wie beschrieben.

Vorgehen:

(C) Wert wählen.

Im Display erscheinen je nach Konfigurierung des Reglers nacheinander die unterschiedlichen Datenpunkte:

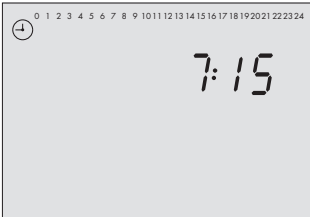
	Uhrzeit
	Raumtemperatur, Heizkreis 1, 2
	Außentemperatur
	Temperatur am Vorlaufsensor VF, Heizkreis 1, 2
	Temperatur am Vorlaufsensor VF1, Primärtauscherkreis
	Temperatur am Vorlaufsensor VF2, Trinkwasserkreis
	Temperatur am Solarkollektorsensor VF3
	Temperatur am Rücklaufsensor RüF
	Temperatur am Speichersensor SF1
	Temperatur am Speichersensor SF2
	Temperatur am Speichersensor SF2 des Solarkreises
	Temperatur am Vorlaufsensor VF4


- * Soll-/Grenzwert und Istwert vergleichen.
Durch Drücken des Bedienknopfes bei der Uhrzeitanzeige wird das Datum angezeigt.

1.5 Systemzeit einstellen

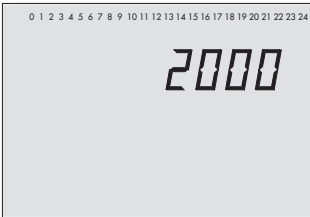
Die aktuelle Uhrzeit und das aktuelle Datum sind unmittelbar nach der Inbetriebnahme und nach einem Netzausfall von mehr als 24 Stunden einzustellen. Dies ist der Fall, wenn die Uhrzeit blinkt.

Vorgehen:



Obere Drehschalter auf den Datenpunkt 
„Systemzeit“ (rechte Seite) drehen.
Anzeige: Uhrzeit

 Uhrzeit ändern.



* Uhrzeit übernehmen.
Anzeige: Jahreszahl

 Jahreszahl ändern.



* Jahreszahl übernehmen.
Anzeige: Datum (Tag.Monat)

 Datum ändern.



* Datum übernehmen.
Anzeige: Uhrzeit

Drehschalter auf die gewünschte Betriebsart (linke Seite) zurückdrehen.

1.6 Nutzungszeiten anpassen

Für jeden Wochentag können drei Nutzungszeiträume programmiert werden. Wenn nur ein Nutzungszeitraum benötigt wird, müssen Start- und Endzeit des zweiten Nutzungszeitraumes identisch sein. Der dritte Nutzungszeitraum wird dann nicht mehr angezeigt. Wenn zwei Nutzungszeiträume benötigt werden, müssen Start und Endzeit des dritten Nutzungszeitraumes identisch sein.

Die Nutzungszeiten werden für die geforderten Regelkreise **nacheinander** an den Drehschaltern eingestellt:

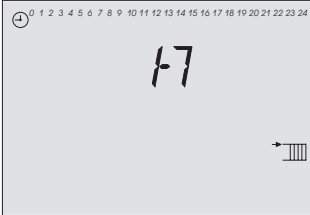
Nutzungszeiten	Drehschalter	Stellung
Heizkreis 1*	oben	
Heizkreis 2*	Mitte	
Trinkwassererwärmung*	unten	
Zirkulationspumpe	unten	

* Zuordnung vgl. Seite 117

Parameter	WE*	Wertebereich
Zeitraum/Tag	1-7	1-7, 1, 2, 3, 4, 5, 6, 7 mit 1-7 = täglich, 1 = Montag, 2 = Dienstag, ..., 7 = Sonntag
Start erster Nutzungszeitraum	06:00	00:00 bis 24:00 Uhr; in 15-Minuten-Schritten
Ende erster Nutzungszeitraum	22:00	00:00 bis 24:00 Uhr; in 15-Minuten-Schritten
Start zweiter Nutzungszeitraum	22:15	00:00 bis 24:00 Uhr; in 15-Minuten-Schritten
Ende zweiter Nutzungszeitraum	22:15	00:00 bis 24:00 Uhr; in 15-Minuten-Schritten
Start dritter Nutzungszeitraum	-	00:00 bis 24:00 Uhr; in 15-Minuten-Schritten
Ende dritter Nutzungszeitraum	-	00:00 bis 24:00 Uhr; in 15-Minuten-Schritten

* Werkseinstellung (WE) gültig für Heizkreis 1/Primärtauscherkreis (oberer Drehschalter)

Vorgehen:



Geforderten Drehschalter auf den Datenpunkt „Nutzungszeiten“ drehen.

Anzeige: **1-7**

- ⌚ Zeitraum/Tag für die Nutzungszeiten wählen:
1-7 = täglich,
1 = Montag, 2 = Dienstag, ..., 7 = Sonntag

- * Zeitraum/Tag in Editiermodus bringen.
Anzeige: **START**, ⌚ blinkt

- ⌚ Startzeit ändern (15-Minuten-Schritte).

- * Startzeit übernehmen.
Anzeige: **STOP**


- ⌚ Stoppzeit ändern (15-Minuten-Schritte).

- * Stoppzeit übernehmen.
Anzeige: **START**
Der zweite Nutzungszeitraum wird analog zum ersten Nutzungszeitraum eingestellt.

Für die tageweise Eingabe die grau unterlegten Schritte in gleicher Reihenfolge wiederholen.
Drehschalter auf die gewünschte Betriebsart (linke Seite) zurückdrehen.

Hinweis: Das Menü 1-7 nicht zur Überprüfung der eingestellten Nutzungszeiten verwenden.
Wird dieses Menü nach bereits erfolgter Anpassung geöffnet, werden die für Montag editierten Nutzungszeiten auf alle anderen Wochentage übertragen.

1.7 Partybetrieb einstellen

Mit der Funktion **Partybetrieb** wird der Nennbetrieb des Reglers – abweichend von den eingestellten Nutzungszeiten – für die Dauer des eingestellten Party-Timers fortgesetzt bzw. eingeleitet. Der Ablauf des Party-Timers beginnt mit dem Zurückdrehen des Drehschalters auf die Betriebsart  „Automatikbetrieb“ (linke Seite). Nach Ablauf des Party-Timers stellt sich die Partyfunktion auf 00:00 zurück.

Der Partybetrieb wird für die geforderten Regelkreise **nacheinander** an den Drehschaltern eingestellt:

Party-Timer	Drehschalter	Stellung
Heizkreis 1*	oben	
Heizkreis 2*	Mitte	
Trinkwasserkreis*	unten	

* Zuordnung vgl. Seite 117

Parameter	WE	Wertebereich
Fortsetzung bzw. Einleitung Nennbetrieb	0 h	0 bis 48 h

Vorgehen:

Geforderten Drehschalter auf den Datenpunkt „Partybetrieb“ drehen.
Anzeige: **00:00** oder die verbleibende Zeit des eingestellten Party-Timers

-  Gewünschte Dauer der einmaligen Nutzungszeit ändern.

Drehschalter auf die Betriebsart  „Automatikbetrieb“ (linke Seite) drehen.

Hinweis: Das Ablaufen des Party-Timers wird in Schritten von 15 Minuten angezeigt.

1.8 Erweiterte Betriebsebene aufrufen

Nach Eingabe der Schlüsselzahl 1999 sind im Anschluss an die unter Kapitel 1.4 aufgeführten Datenpunkte folgende Informationen abrufbar:

- ▶ Volumenstrom
- ▶ Leistung
- ▶ Feiertage „☞“ (editierbar)
- ▶ Ferien „☞“ (editierbar)
- ▶ Ventilstellungen
- ▶ Schaltzustände der Binäreingänge
- ▶ Info 2 · Der Reihe nach werden die folgenden Werte angezeigt:

0 1 2 3 4 5 6 7 8 9 10 11 12 13 14 15 16 17 18 19 20 21 22 23 24



Regler-ID

0 1 2 3 4 5 6 7 8 9 10 11 12 13 14 15 16 17 18 19 20 21 22 23 24



Füllstand Datenlogging-Modul (vgl. Kapitel 9.1)

0 1 2 3 4 5 6 7 8 9 10 11 12 13 14 15 16 17 18 19 20 21 22 23 24



255

0 1 2 3 4 5 6 7 8 9 10 11 12 13 14 15 16 17 18 19 20 21 22 23 24



Betriebsstunden Solarkreispumpe (vgl. Kapitel 6.4)

0 1 2 3 4 5 6 7 8 9 10 11 12 13 14 15 16 17 18 19 20 21 22 23 24



Volumenstrom Wasserströmungssensor (vgl. Kapitel 6.3)

Erweiterte Betriebsebene öffnen:

- ⦿ In die Konfigurations- und Parameterebene wechseln.
Anzeige: **0 0 0 0**
- ⦿ Schlüsselzahl 1999 einstellen.
- * Schlüsselzahl bestätigen.
Anzeige: Uhrzeit

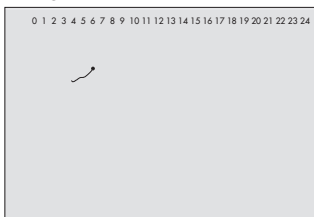
Hinweis: Durch erneute Eingabe der Schlüsselzahl 1999 werden die Zusatzinformationen ausgeblendet.

1.8.1 Feiertage eingeben

An Feiertagen gelten die für Sonntag eingestellten Nutzungszeiten. Es können maximal 20 Feiertage programmiert werden.

Parameter	WE	Ebene / Wertebereich
Feiertage	–	erweiterte Betriebsebene / 01.01 bis 31.12

Vorgehen:



- ⌚ In der erweiterten Betriebsebene den Datenpunkt „Feiertage“ wählen. Anzeige: ↗
- * Datenpunkt „Feiertage“ öffnen.
- ⌚ Gegebenenfalls Anzeige – – – – wählen.
- * Feiertag in Editiermodus bringen. ↗ blinkt
- ⌚ Feiertag ändern.
- * Feiertag übernehmen.

Für die Eingabe weiterer Feiertage erneut die Anzeige – – – – wählen und die grau unterlegten Schritte wiederholen.

- * Datenpunkt „Feiertage“ verlassen.

Hinweis: Feiertage können alternativ in der Ebene PA5 eingegeben werden (→ Kapitel 2.3).

Feiertag löschen:

- ⌚ Im Datenpunkt „Feiertage“ den zu löschenden Feiertag wählen.
- * Wahl bestätigen.
- ⌚ Anzeige – – – – wählen.
- * Feiertag löschen.

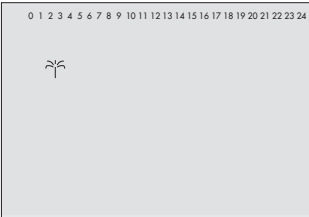
Hinweis: Feiertage, die nicht einem festen Datum zugeordnet sind, sollten spätestens am Jahresende gelöscht werden, damit sie nicht automatisch ins nächste Jahr übernommen werden.

1.8.2 Ferienzeiten eingeben

In den Ferienzeiten ist die Anlage dauerhaft im Reduzierbetrieb. Insgesamt können 10 Ferienzeiträume eingestellt werden. Jeder Ferienzeitraum kann separat den Heizkreisen Rk1 bis Rk2 und/oder dem Trinkwasserkreis zugeordnet werden.

Parameter	WE	Ebene / Wertebereich
Ferienzeitraum (START, STOP)	-	erweiterte Betriebsebene / 01.01 bis 31.12

Vorgehen:



- ⌚ In der erweiterten Betriebsebene den Datenpunkt „Ferienzeiten“ wählen. Anzeige: 🏠
- * Datenpunkt „Ferienzeiten“ öffnen. Anzeige: **START**, --.--
- ⌚ Gegebenenfalls Anzeige ---- wählen.
- * Ferienbeginn in Editiermodus bringen. 🏠 blinkt
- ⌚ Ferienbeginn ändern.
- * Ferienbeginn übernehmen. Anzeige: **STOP**, --.--
- ⌚ Ferienende ändern.
- * Ferienende übernehmen. Am oberen Displayrand erscheinen schwarze Quadrate unter den Ziffern 1 bis 4 für die Zuordnung der Ferienzeiten auf die einzelnen Regelkreise.
- ⌚ Regelkreise, für die die aktuelle Ferienzeit gelten soll, auswählen.
 - ¹ ■ aktuelle Ferienzeit für Heizkreis Rk1
 - ² ■ aktuelle Ferienzeit für Heizkreis Rk2
 - ³ ■ -
 - ⁴ ■ aktuelle Ferienzeit für Trinkwasserkreis
 Die Ferienzeit kann einem einzelnen Regelkreis oder jeder beliebigen Kombination aus allen drei Regelkreisen (Rk1 bis Rk2, Trinkwasserkreis) zugeordnet werden.

Für die Eingabe weiterer Ferienzeiten erneut die Anzeige ---- wählen und die grau unterlegten Schritte wiederholen.

- * Datenpunkt „Ferienzeiten“ verlassen.
-

Hinweis: Ferienzeiten können alternativ in der Ebene PA5 eingegeben werden (-> Kapitel 2.3).

Ferienzeiten löschen:

- ⌚ Im Datenpunkt „Ferienzeiten“ den Beginn des zu löschenden Ferienzeitraumes wählen.
 - * Wahl bestätigen.
 - ⌚ Anzeige - - - - wählen.
 - * Ferienzeitraum löschen.
-

Hinweis: Eingegebene Ferienzeiträume sollten spätestens am Jahresende gelöscht werden, damit sie nicht automatisch ins nächste Jahr übernommen werden.

1.9 Temperatursollwerte vorgeben

Für die Heizkreise können dem Regler die gewünschte Raumtemperatur für den Tag (*Sollwert Tag*) und für die Nacht (*Sollwert Nacht*) vorgegeben werden.

Im Trinkwasserkreis lässt sich die Temperatur einstellen, auf die das Trinkwasser erwärmt werden soll.

Die Temperatursollwerte werden für die geforderten Regelkreise **nacheinander** an den Drehschaltern eingestellt:

Solltemperatur	Drehschalter	Stellung
Heizkreis 1*: Sollwert Tag	oben	
Heizkreis 1*: Sollwert Nacht	oben	
Heizkreis 2*: Sollwert Tag	Mitte	
Heizkreis 2*: Sollwert Nacht	Mitte	
Trinkwasserkreis*: Sollwert Trinkwassertemperatur	unten	

* Zuordnung vgl. Seite 117

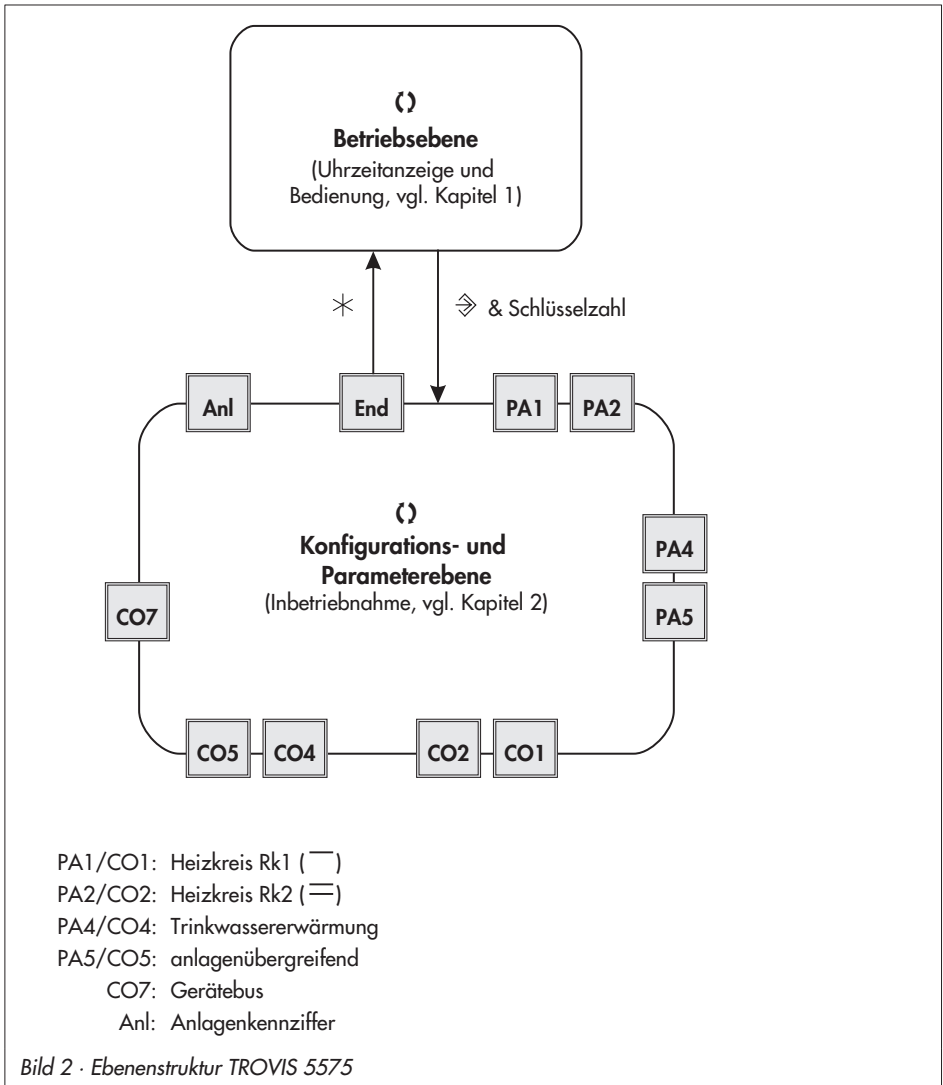
Parameter	WE	Drehschalter / Wertebereich
Sollwert Tag	20 °C	oben, Mitte / 0 bis 40 °C
Sollwert Nacht	15 °C	oben, Mitte / 0 bis 40 °C
Sollwert Trinkwassertemperatur	55 °C	unten / min. bis max. Trinkwassertemperatur

Vorgehen:

Geforderten Drehschalter auf den Datenpunkt „Solltemperatur“ drehen.
Anzeige: Temperaturwert

 Temperaturwert ändern.

Drehschalter auf die gewünschte Betriebsart (linke Seite) drehen.



» **TROVIS 5575-002x:**
Ausführung ohne Gerätebus: Einstellungen in der Ebene CO7 sind ohne Bedeutung.

2 Inbetriebnahme

Die in diesem Kapitel beschriebenen Änderungen in der Reglerkonfiguration und -parametrierung können nur nach Eingabe der gültigen Schlüsselzahl vorgenommen werden.

Die gültige Schlüsselzahl bei Erstinbetriebnahme steht auf Seite 131. Um zu vermeiden, dass die Schlüsselzahl von Unbefugten genutzt wird, sollte diese herausgetrennt oder unkenntlich gemacht werden. Zusätzlich besteht die Möglichkeit, die vorgegebene Schlüsselzahl durch eine neue, individuelle Schlüsselzahl zu ersetzen (→ Kapitel 7.15).

2.1 Anlagenkennziffer einstellen

In der Standardausführung des Reglers TROVIS 5575-000x und in der Ausführung TROVIS 5575-002x werden 21 hydraulische Schaltungsvarianten unterschieden. Die Ausführung TROVIS 5575-001x verfügt über zwei zusätzliche Schaltungsvarianten. Jede Anlage wird durch eine Anlagenkennziffer repräsentiert. Die Anlagen sind im Kapitel 4 dargestellt. Verfügbare Funktionen des Reglers werden in den Kapiteln 5, 6 und 7 beschrieben.

Die Änderung der Anlagenkennziffer setzt zuvor eingestellte Funktionsblöcke auf die Werkeinstellung (WE) zurück. Funktionsblockparameter und Einstellungen der Parameterebenen bleiben erhalten.

Die Anlagenkennziffer wird in der Konfigurationsebene eingestellt.

Vorgehen:

- ⇒ In die Konfigurations- und Parameterebene wechseln.
Anzeige: **0 0 0 0**
- (↻) Gültige Schlüsselzahl einstellen.
- * Schlüsselzahl bestätigen.
Anzeige: **PA1**
- (↻) Anzeige **An1** wählen.
- * Anlagenkennziffer in Editiermodus bringen.
- (↻) Anlagenkennziffer ändern.
- * Anlagenkennziffer übernehmen.
Anzeige: **End**
- * In die Betriebsebene zurückkehren.

2.2 Funktionen aktivieren und deaktivieren

Eine Funktion wird über den zugehörigen Funktionsblock aktiviert. Die Zahlenreihe 0 bis 24 am oberen Displayrand repräsentiert die Funktionsblocknummer. Bei Aufruf einer Konfigurationsebene werden die eingeschalteten Funktionsblöcke durch ein schwarzes Quadrat rechts unter der Funktionsblocknummer gekennzeichnet. Die Funktionsblöcke sind in Kapitel 12.1 erläutert.

Die Funktionen sind nach Themengebieten geordnet:

- ▶ CO1: Heizkreis Rk1 (☐)
- ▶ CO2: Heizkreis Rk2 (☐)
- ▶ CO3: nicht existent
- ▶ CO4: Trinkwasserkreis
- ▶ CO5: anlagenübergreifend
- ▶ CO6: nicht existent
- ▶ CO7: Gerätebus

Vorgehen:

- ⇒ In die Konfigurations- und Parameterebene wechseln.
Anzeige: **0 0 0 0**
- ⌚ Gültige Schlüsselzahl einstellen.
- * Schlüsselzahl bestätigen.
Anzeige: **PA1**
- ⌚ Konfigurationsebene wählen.
- * Konfigurationsebene öffnen.
- ⌚ Funktionsblock wählen.
Eingeschaltete Funktionsblöcke sind durch „1“ gekennzeichnet.
Ausgeschaltete Funktionsblöcke sind durch „0“ gekennzeichnet.
- * Funktionsblock in Editiermodus bringen.
F__ blinkt
- ⌚ Funktionsblock einschalten.
Anzeige: **F__ - 1**
Ein eingeschalteter Funktionsblock wird am oberen Rand des Displays durch ein schwarzes Quadrat rechts unter der Funktionsblocknummer angezeigt.

oder:

- ⌂ Funktionsblock ausschalten.
Anzeige: **F__ - 0**
- * Einstellung übernehmen.
Wenn der Funktionsblock nicht geschlossen wird, können weitere Funktionsblockparameter eingestellt werden.
Vorgehen:
Änderung vornehmen und bestätigen.
Gegebenenfalls wird der nächste Funktionsblockparameter angezeigt.
Sind alle Parameter bestätigt, wird der geöffnete Funktionsblock verlassen.

Zum Einstellen weiterer Funktionsblöcke die grau unterlegten Schritte wiederholen.

- ⌂ Anzeige **End** wählen.
- * Konfigurationsebene verlassen.
- ⌂ Anzeige **End** wählen.
- * In die Betriebsebene zurückkehren.

2.3 Parameter ändern

Abhängig von der eingestellten Anlagenkennziffer und den aktiven Funktionen sind nicht alle Parameter zugänglich, die in der Parameterliste im Anhang (→ Kapitel 12.2) aufgeführt werden.

Die Parameter sind nach Themengebieten geordnet:

- ▶ PA1: Heizkreis Rk1 (—)
- ▶ PA2: Heizkreis Rk2 (—)
- ▶ PA3: nicht existent
- ▶ PA4: Trinkwasserkreis
- ▶ PA5: anlagenübergreifend
- ▶ PA6: nicht existent
- ▶ PA7: nicht existent

Vorgehen:

- ⇒ In die Konfigurations- und Parameterebene wechseln.
Anzeige: **0000**
- (C) Gültige Schlüsselzahl einstellen.
- * Schlüsselzahl bestätigen.
Anzeige: **PA1**
- (C) Parameterebene wählen.
- * Parameterebene öffnen.
- (C) Parameter wählen.
- * Parameter in Editiermodus bringen.
- (C) Parameter ändern.
- * Parameter übernehmen.

Zum Einstellen weiterer Parameter die grau unterlegten Schritte wiederholen.

- (C) Anzeige **End** wählen.
- * Parameterebene verlassen.
- (C) Anzeige **End** wählen.
- * In die Betriebsebene zurückkehren.

2.4 Sensor abgleichen

Die Initialisierung der angeschlossenen Sensoren erfolgt in der Konfigurationsebene CO5.

Es gilt:

- ▶ CO5 -> F01 - 1 und CO5 -> F02 - 0: Pt 1000 (Pt 100)-Sensoren (Werkseinstellung)
- ▶ CO5 -> F01 - 0 und CO5 -> F02 - 0: PTC (Pt 100)-Sensoren
- ▶ CO5 -> F01 - 0 und CO5 -> F02 - 1: NTC (Pt 100)-Sensoren
- ▶ CO5 -> F01 - 1 und CO5 -> F02 - 1: Ni 1000 (Pt 100)-Sensoren

Die Widerstandswerte der Sensoren stehen auf Seite 118.

Stimmen die angezeigten Temperaturwerte am Regler nicht mit den tatsächlichen Temperaturen überein, können die Messwerte der angeschlossenen Sensoren geändert bzw. neu eingestellt werden. Beim Abgleich eines Sensors ist der aktuell angezeigte Sensorwert so zu ändern, dass er mit einem direkt an der Messstelle gemessenen Temperaturwert (Vergleichswert) übereinstimmt.

Der Abgleich ist in CO5 mit F20 einzuschalten.

Ein falsch vorgenommener Abgleich kann mit F20 - 0 gelöscht werden.

Vorgehen:

⇒ In die Konfigurations- und Parameterebene wechseln. Anzeige: **0 0 0 0**

⌚ Gültige Schlüsselzahl einstellen.

* Schlüsselzahl bestätigen. Anzeige: **PA1**

⌚ Konfigurationsebene CO5 wählen.

* Konfigurationsebene CO5 öffnen.

⌚ Funktionsblock F20 wählen.

* Funktionsblock F20 in Editiermodus bringen.

⌚ Sensorsymbol wählen:






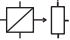
 Raumsensor RF, Heizkreis 1, 2

 Außensensor AF1

*  Vorlaufsensor VF, Heizkreis 1, 2

 Vorlaufsensor VF1, Primärtauscherkreis

 Vorlaufsensor VF2, Trinkwasserkreis

-  Solarkollektorsensor VF3
-  Rücklaufsensor RÜF
-  Speichersensor SF1
-  Speichersensor SF2
-  Speichersensor SF2 des Solarkreises
-  Vorlaufsensor VF4

- * Messwert anzeigen. Messwert blinkt.
 - (C) Messwert korrigieren.
Als Vergleichswert muss die tatsächliche Temperatur an einem Thermometer direkt an der Messstelle abgelesen werden.
 - * Korrigierten Messwert übernehmen.
- Das Abgleichen weiterer Sensoren erfolgt analog.
- (C) Anzeige **End** wählen.
 - * Konfigurationsebene verlassen.
 - (C) Anzeige **End** wählen.
 - * In die Betriebsebene zurückkehren.

2.5 Werkseinstellung einstellen

Sämtliche mittels Drehschalter festgelegten Parameter und die der Ebenen PA1, PA2 und PA5 können auf die Werkseinstellung (WE) zurückgesetzt werden. Hiervon ausgenommen sind in PA1 und PA2 die Vorlauf-Maximal- und die Rücklauf-temperaturgrenzwerte.

Vorgehen:

- ⇒ In die Konfigurations- und Parameterebene wechseln.
- (C) Schlüsselzahl 1991 einstellen.
- * Schlüsselzahl bestätigen.

Hinweis: Durch das Einlesen der Werkseinstellung wird die Error-Meldung „Err 2“ generiert, die kurz nach Mitternacht automatisch zurückgesetzt wird.

3 Handbetrieb

Im Handbetrieb erfolgt die Einstellung aller Ausgänge, siehe Anschlussplan (-> Kapitel 11).

Der Handbetrieb wird für die geforderten Regelkreise an den Drehschaltern eingestellt:

Handbetrieb	Drehschalter	Stellung
Heizkreis 1*	oben	↕
Heizkreis 2*	Mitte	↕
Trinkwasserkreis*	unten	↕

* Zuordnung vgl. Seite 117

Vorgehen:

Geforderten Drehschalter auf die Position ↕ „Handbetrieb“ drehen.

⌚ Anzeige wählen:

POS_ : prozentuale Vorgabe des Stellwertes

UP_ : Schalten der Umwälzpumpe

SLP: Schalten der Speicherladepumpe

* Wahl bestätigen.
Anzeige blinkt.

⌚ Stellwert, Schaltzustand der Umwälzpumpe usw. ändern.

* Editierung übernehmen.

Die geänderten Werte bleiben erhalten, solange der Handbetrieb aktiviert ist.

Drehschalter auf die gewünschte Betriebsart (linke Seite) drehen.

Der Handbetrieb des betroffenen Regelkreises wird durch Wahl jeder anderen Betriebsart deaktiviert.

Hinweis: Alleine durch das Einstellen eines Drehschalters auf die Position ↕ „Handbetrieb“ werden die Ausgänge des Reglers noch nicht beeinflusst. Erst die gezielte Stellwert- bzw. Schaltzustandsvorgabe wirkt sich auf die Ausgänge aus.

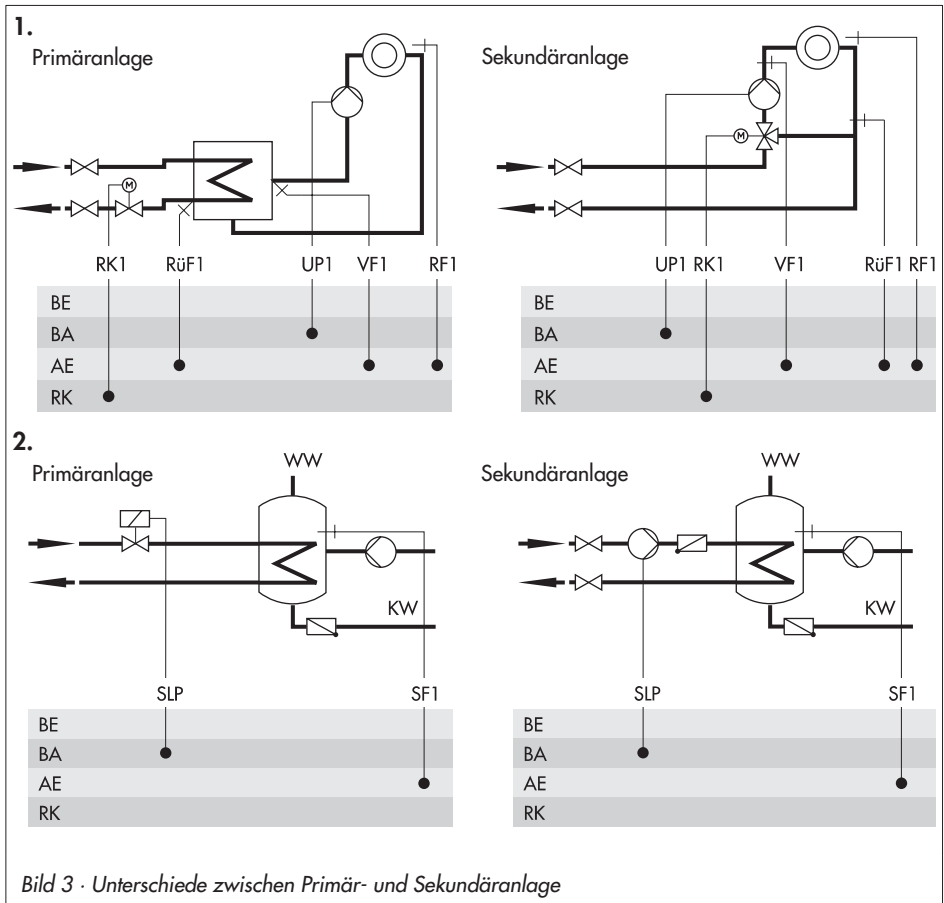
Im Handbetrieb ist die Funktion **Frostschutz** (-> Kapitel 7.2) nicht gewährleistet.

4 Anlagen

Es werden 21 (23 bei TROVIS 5575-001x) hydraulische Schaltvarianten unterschieden. Die Anlagen können sowohl als Primär- als auch als Sekundäranlage konzipiert sein. Die wesentlichen hydraulischen Unterschiede zwischen Primär- und Sekundäranlage sind in Bild 3 dargestellt.

- ▶ 1. ein Mischventil ersetzt den Wärmeaustauscher im Heizkreis/Trinkwasserkreis.
- ▶ 2. eine Speicherladepumpe ersetzt das primärseitige Magnetventil/thermoelektrische Ventil.

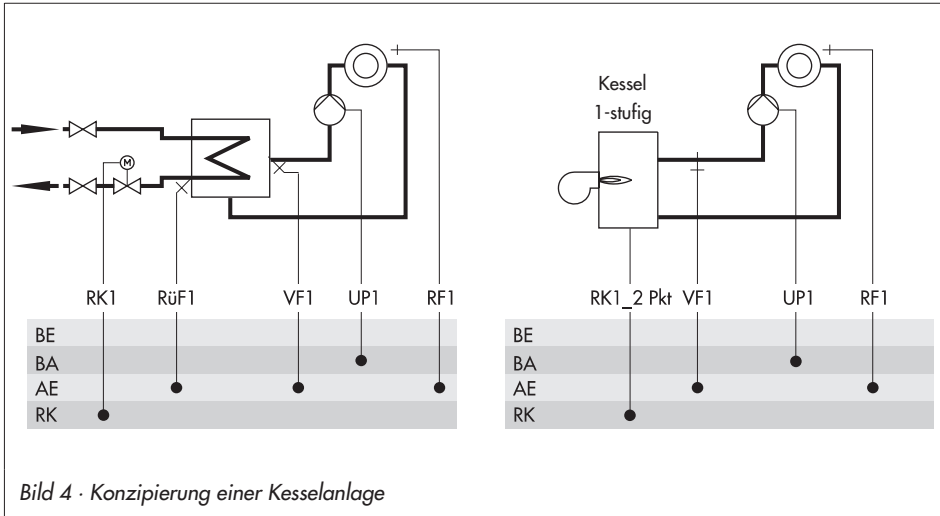
Die Reglereinstellungen müssen nicht geändert werden.



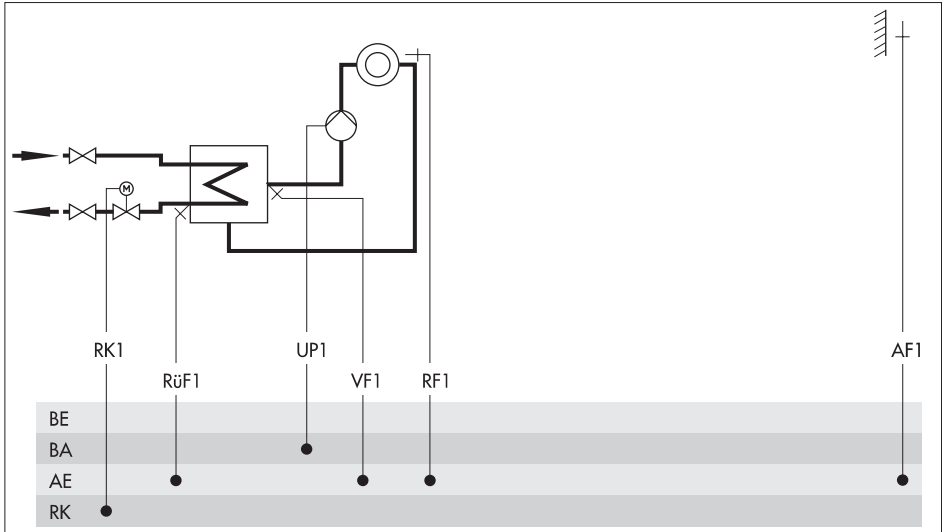
Kesselanlagen:

1-stufige Kesselanlagen können aus allen Anlagen konzipiert werden, deren Heizkreise und Trinkwasserkreis über einen einzigen Wärmeaustauscher laufen. Dies sind die Anlagen 1.0, 1.5, 1.6, 2.x, 3.0, 4.0 und 4.1.

Der Kessel ist durch einen 2-Punkt-Ausgang ansteuerbar (CO1 -> F12 - 0).



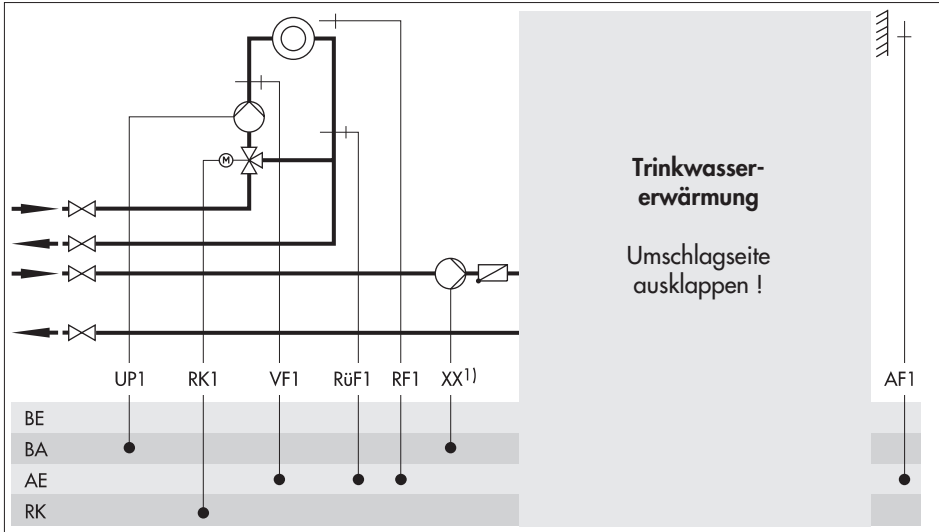
Anlage 1.0 (alle Ausführungen TROVIS 5575-00xx)



Werkseinstellung

CO1 -> F01	- 0 (ohne RF1)
CO1 -> F02	- 1 (mit AF1)
CO1 -> F03	- 1 (mit RüF1)

Anlagen 1.1 bis 1.3 (alle Ausführungen TROVIS 5575-00xx)

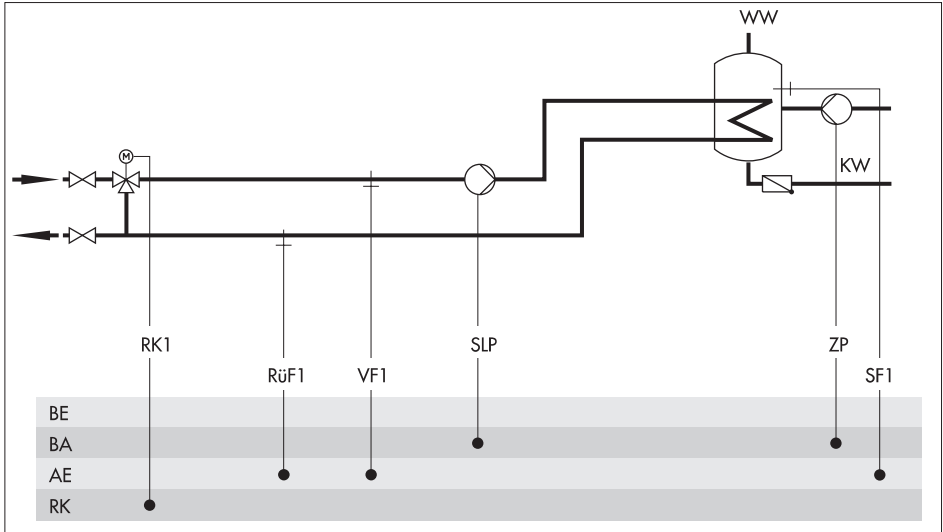


Trinkwasser-
erwärmung

Umschlagseite
ausklappen !

Anlage	Anlage 1.1	Anlage 1.2	Anlage 1.3
Typ der Trinkwassererwärmung	Typ 1	Typ 2	Typ 3
¹⁾ XX =	SLP	BA9	SLP
Einbindung von VF4	möglich	möglich	-
gestrichelte Einbindung von ZP mit CO4 -> F10 - 1	-	nicht möglich	-
Hinweis	-	nur Sekundäranlage	-
Werkseinstellung			
CO1 -> F01	- 0 (ohne RF1)	- 0 (ohne RF1)	- 0 (ohne RF1)
CO1 -> F02	- 1 (mit AF1)	- 1 (mit AF1)	- 1 (mit AF1)
CO1 -> F03	- 1 (mit RUF1)	- 0 (ohne RUF1)	- 1 (mit RUF1)
CO4 -> F01	- 1 (mit SF1)	- 1 (mit SF1)	- 1 (mit SF1)
CO4 -> F02	- 0 (ohne SF2)	- 1 (mit SF2)	- 0 (ohne SF2)
CO4 -> F05	- 0 (ohne VF4)	- 0 (ohne VF4)	- 0 (ohne VF4)

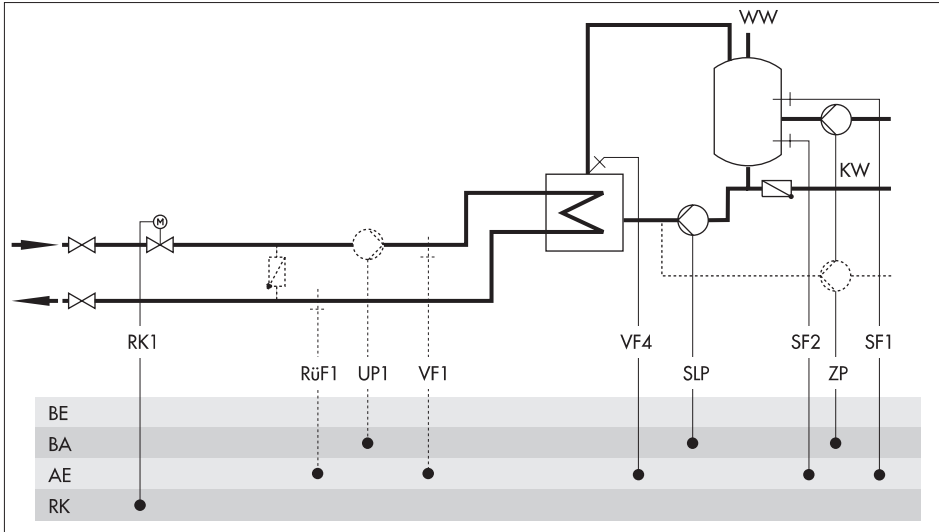
Anlage 1.5 (alle Ausführungen TROVIS 5575-00xx)



Werkseinstellung

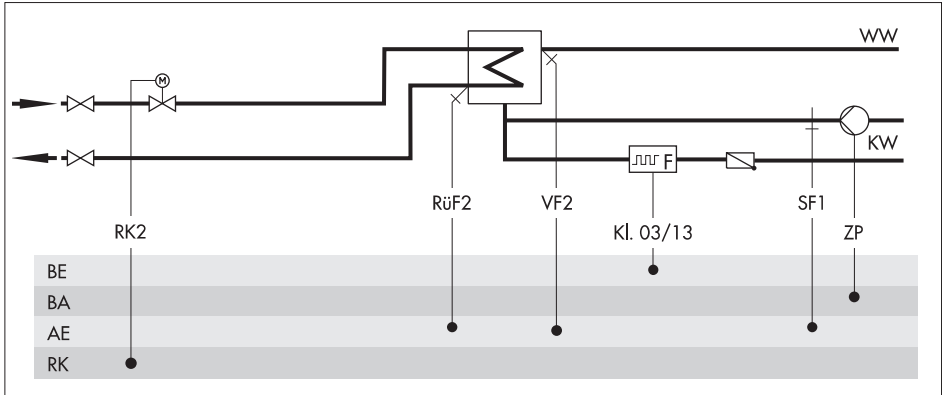
CO1 -> F03	- 1 (mit RüF1)
CO4 -> F01	- 1 (mit SF1)
CO4 -> F02	- 0 (ohne SF2)

Anlage 1.6 (alle Ausführungen TROVIS 5575-00xx)



Anlage	Anlage 1.6 mit Vorregelung	Anlage 1.6 ohne Vorregelung
Einbindung von VF4, UP1	möglich	nicht möglich
gestrichelte Einbindung von ZP mit CO4 -> F10 - 1	möglich	möglich
Hinweis	-	VF1 nimmt die Position von VF4 ein; RüF1 ist im Wärmeaustauscher zu montieren
Werkseinstellung		
CO1 -> F03		- 1 (mit RüF1)
CO4 -> F01		- 1 (mit SF1)
CO4 -> F02		- 1 (mit SF2)
CO4 -> F05		- 0 (ohne VF4)

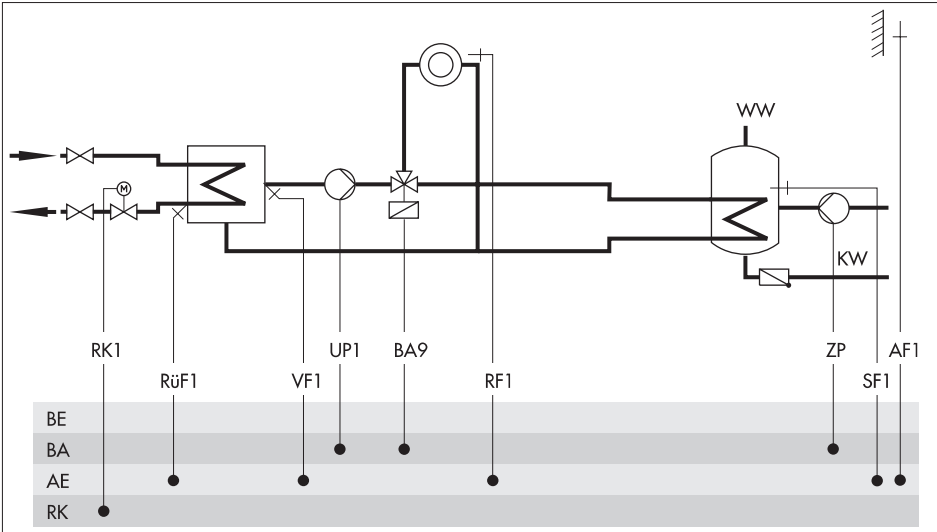
Anlage 1.9 (alle Ausführungen TROVIS 5575-00xx)



Werkseinstellung

CO4 -> F01	- 0 (ohne SF1)
CO4 -> F03	- 0 (ohne RüF2)
CO4 -> F04	- 0 (ohne Wasserströmungssensor an Klemmen 03/13)

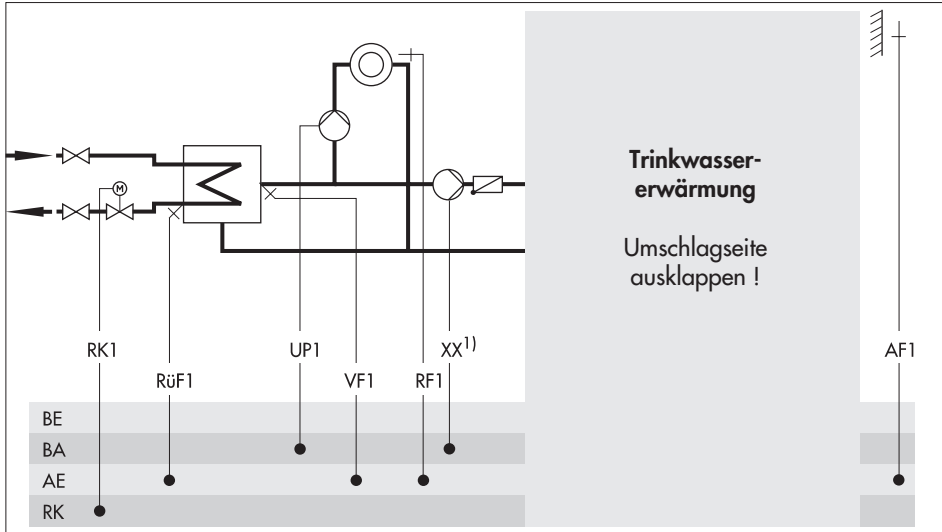
Anlage 2.0 (alle Ausführungen TROVIS 5575-00xx)



Werkseinstellung

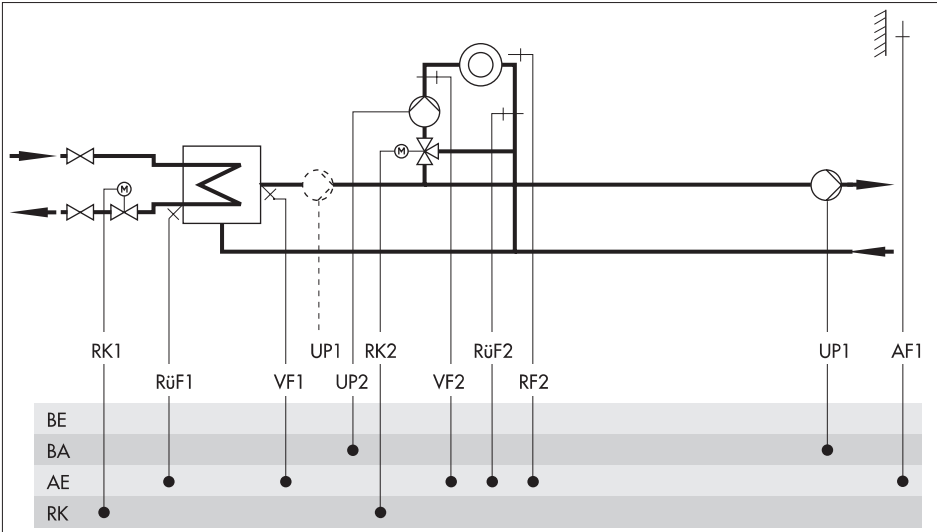
CO1 -> F01	- 0 (ohne RF1)
CO1 -> F02	- 1 (mit AF1)
CO1 -> F03	- 1 (mit RüF1)
CO4 -> F01	- 1 (mit SF1)
CO4 -> F02	- 0 (ohne SF2)

Anlagen 2.1 bis 2.3 (alle Ausführungen TROVIS 5575-00xx)



Anlage	Anlage 2.1	Anlage 2.2	Anlage 2.3
Typ der Trinkwassererwärmung	Typ 1	Typ 2	Typ 3
¹⁾ XX =	SLP	BA9	SLP
Einbindung von VF4	nicht möglich	möglich	-
gestrichelte Einbindung von ZP mit CO4 -> F10 - 1	-	nicht möglich	-
Werkseinstellung			
CO1 -> F01	- 0 (ohne RF1)	- 0 (ohne RF1)	- 0 (ohne RF1)
CO1 -> F02	- 1 (mit AF1)	- 1 (mit AF1)	- 1 (mit AF1)
CO1 -> F03	- 1 (mit RüF1)	- 1 (mit RüF1)	- 1 (mit RüF1)
CO4 -> F01	- 1 (mit SF1)	- 1 (mit SF1)	- 1 (mit SF1)
CO4 -> F02	- 0 (ohne SF2)	- 1 (mit SF2)	
CO4 -> F05		- 0 (ohne VF4)	

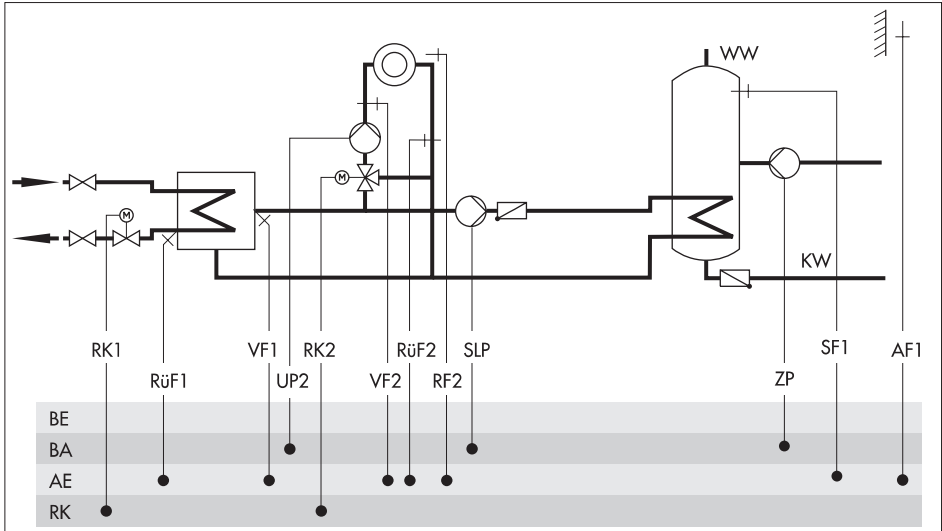
Anlage 3.0 (alle Ausführungen TROVIS 5575-00xx)



Werkseinstellung

CO1 -> F02	- 1 (mit AF1)
CO1 -> F03	- 1 (mit RüF1)
CO2 -> F01	- 0 (ohne RF2)
CO2 -> F03	- 0 (ohne RüF2)

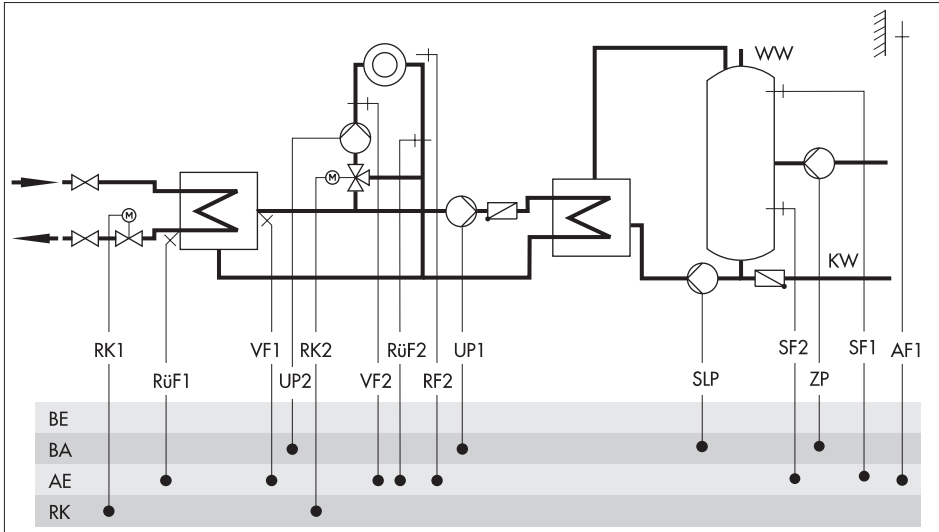
Anlage 3.1 (nur Ausführung TROVIS 5575-001x)



Werkseinstellung

CO1 -> F02	- 1 (mit AF1)
CO1 -> F03	- 1 (mit RüF1)
CO2 -> F01	- 0 (ohne RF2)
CO2 -> F03	- 0 (ohne RüF2)
CO4 -> F01	- 1 (mit SF1)
CO4 -> F02	- 0 (ohne SF2)

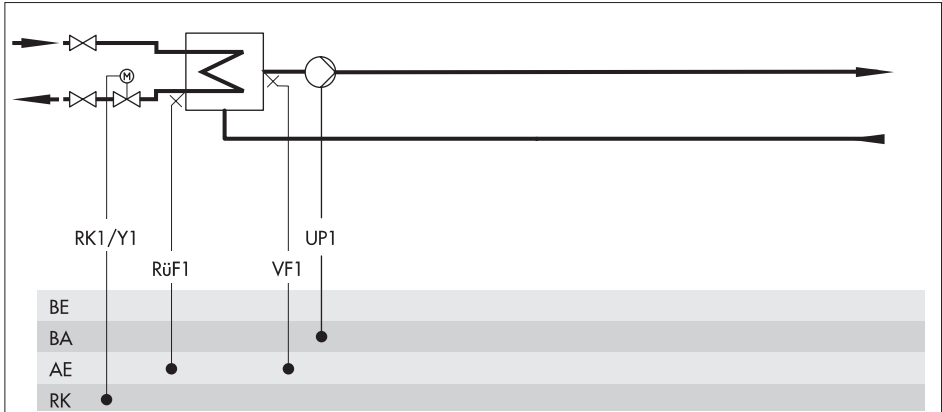
Anlage 3.2 (nur Ausführung TROVIS 5575-001x)



Werkseinstellung

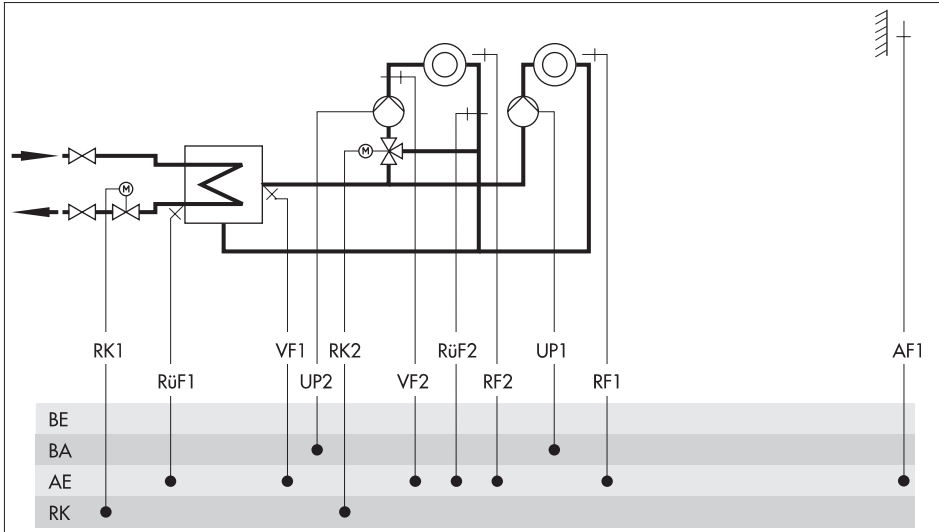
CO1 -> F02	- 1 (mit AF1)
CO1 -> F03	- 1 (mit RüF1)
CO2 -> F01	- 0 (ohne RF2)
CO2 -> F03	- 0 (ohne RüF2)
CO4 -> F01	- 1 (mit SF1)
CO4 -> F02	- 1 (mit SF2)

Anlage 3.5 (alle Ausführungen TROVIS 5575-00xx)



Hinweis	Regelung und UP1 sind nur während der externen Bedarfsverarbeitung aktiv.
Werkseinstellung	
CO1 -> F03	- 1 (mit RüF1)

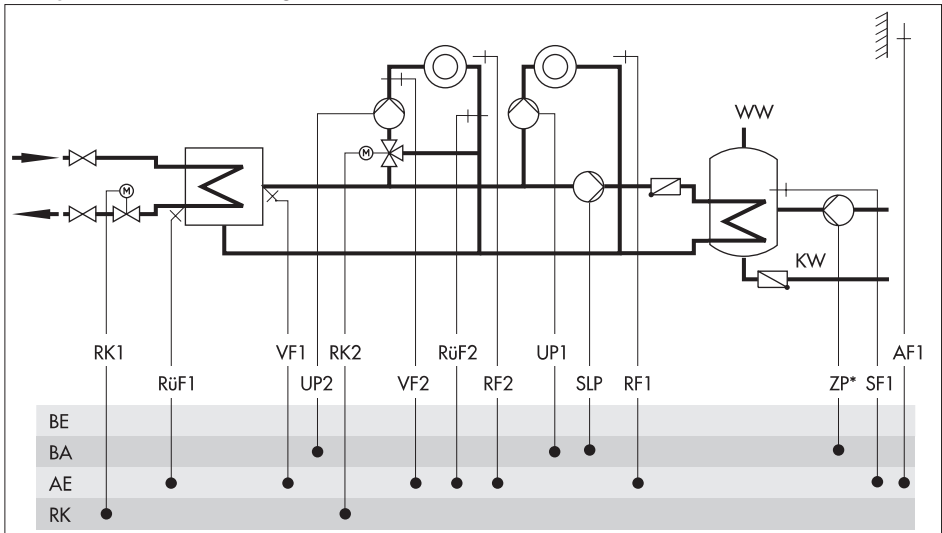
Anlage 4.0 (alle Ausführungen TROVIS 5575-00xx)



Werkseinstellung

CO1 -> F01	- 0 (ohne RF1)
CO1 -> F02	- 1 (mit AF1)
CO1 -> F03	- 1 (mit RüF1)
CO2 -> F01	- 0 (ohne RF2)
CO2 -> F03	- 0 (ohne RüF2)

Anlage 4.1 (alle Ausführungen TROVIS 5575-00xx)



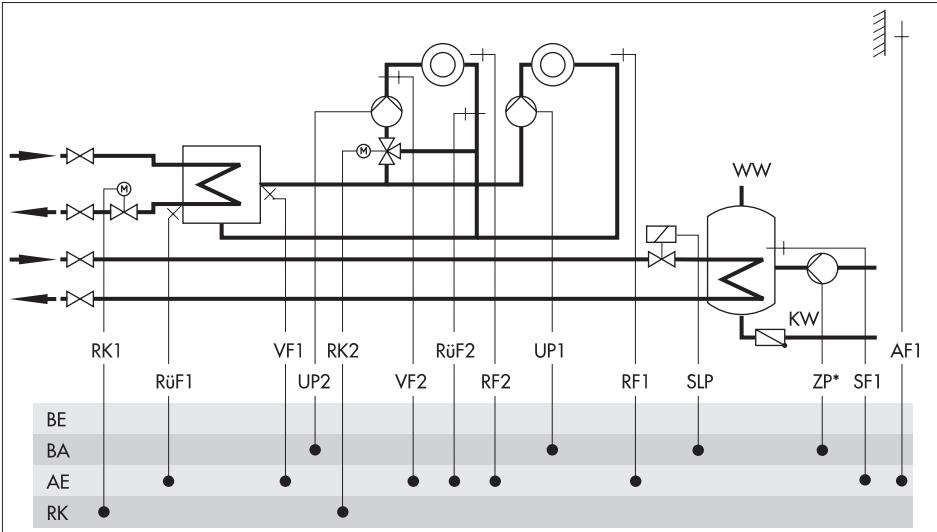
* Hinweis

Die Zirkulationspumpe ZP kann nur mit der Ausführung TROVIS 5575-001x angesteuert werden.

Werkseinstellung

CO1 -> F01	- 0 (ohne RF1)
CO1 -> F02	- 1 (mit AF1)
CO1 -> F03	- 1 (mit RüF1)
CO2 -> F01	- 0 (ohne RF2)
CO2 -> F03	- 0 (ohne RüF2)
CO4 -> F01	- 1 (mit SF1)
CO4 -> F02	- 0 (ohne SF2)

Anlage 4.5 (alle Ausführungen TROVIS 5575-00xx)



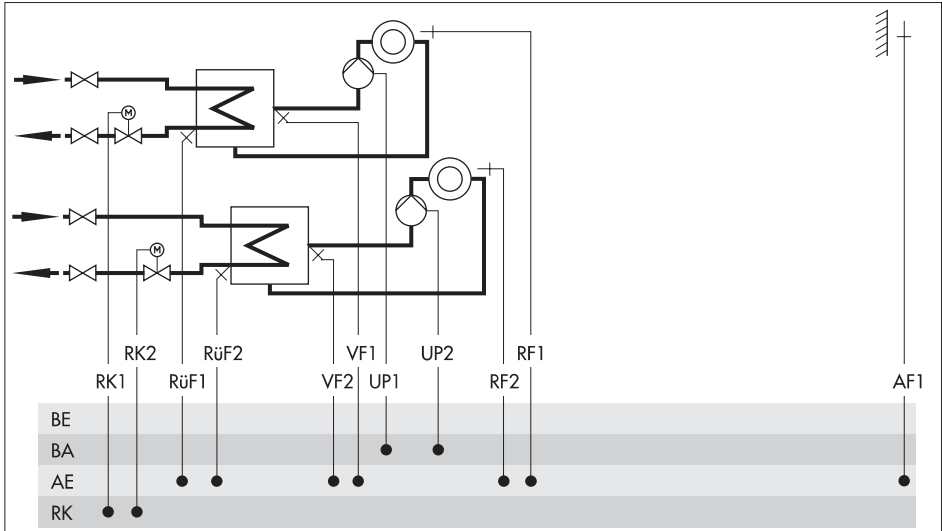
* Hinweis

Die Zirkulationspumpe ZP kann nur mit der Ausführung TROVIS 5575-001x angesteuert werden.

Werkseinstellung

CO1 -> F01	- 0 (ohne RF1)
CO1 -> F02	- 1 (mit AF1)
CO1 -> F03	- 1 (mit RüF1)
CO2 -> F01	- 0 (ohne RF2)
CO2 -> F03	- 0 (ohne RüF2)
CO4 -> F01	- 1 (mit SF1)
CO4 -> F02	- 0 (ohne SF2)

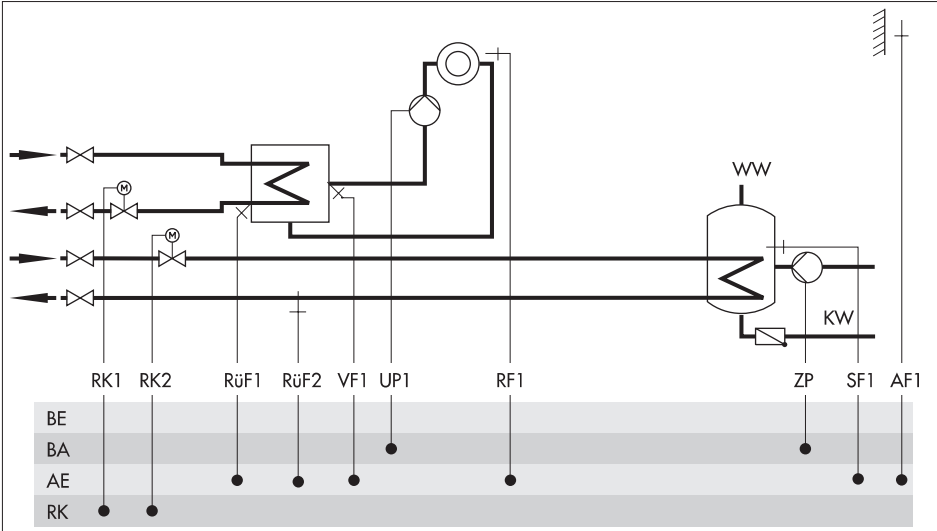
Anlage 10.0 (alle Ausführungen TROVIS 5575-00xx)



Werkseinstellung

CO1 -> F01	- 0 (ohne RF1)
CO1 -> F02	- 1 (mit AF1)
CO1 -> F03	- 1 (mit RüF1)
CO2 -> F01	- 0 (ohne RF2)
CO2 -> F03	- 1 (mit RüF2)

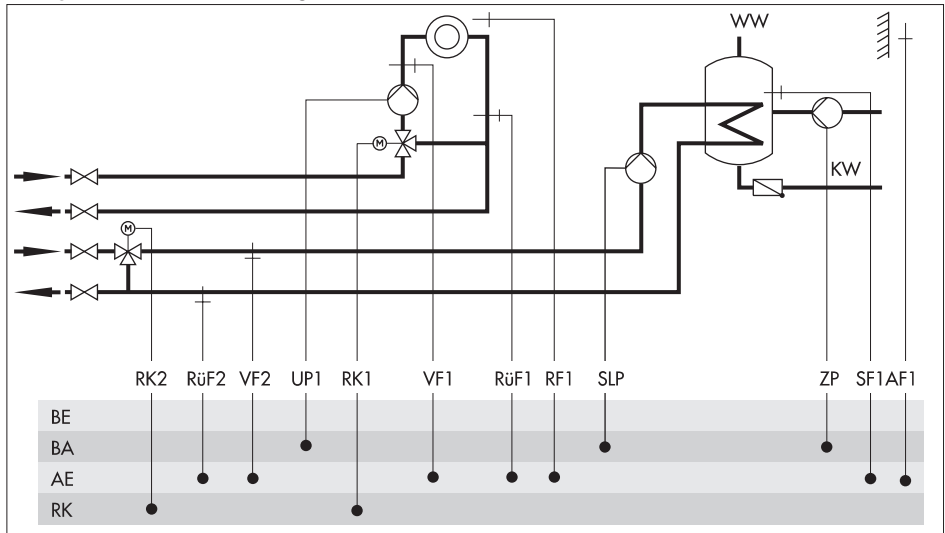
Anlage 11.0 (alle Ausführungen TROVIS 5575-00xx)



Werkseinstellung

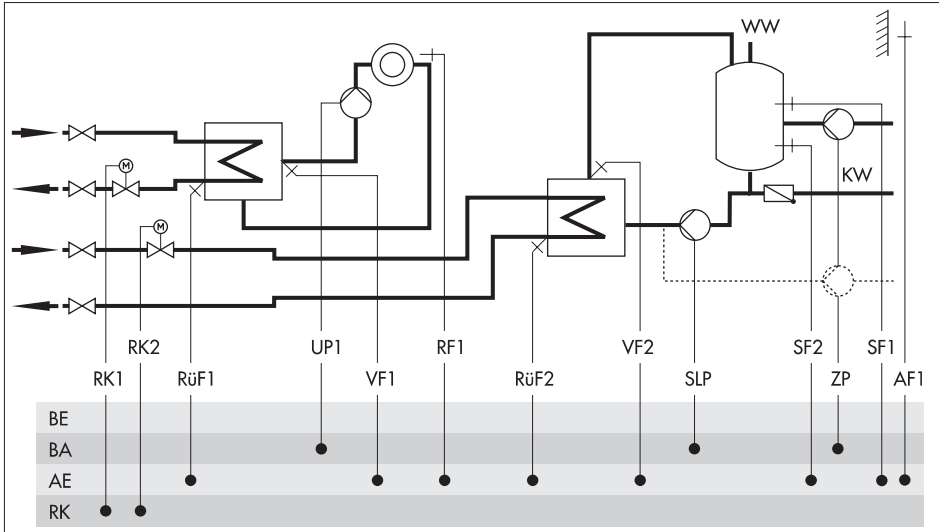
CO1 -> F01	- 0 (ohne RF1)
CO1 -> F02	- 1 (mit AF1)
CO1 -> F03	- 1 (mit RüF1)
CO4 -> F03	- 0 (ohne RüF2)

Anlage 11.1 (alle Ausführungen TROVIS 5575-00xx)



Werkseinstellung	
CO1 -> F01	- 0 (ohne RF1)
CO1 -> F02	- 1 (mit AF1)
CO1 -> F03	- 1 (mit RüF1)
CO4 -> F01	- 1 (mit SF1)
CO4 -> F02	- 0 (ohne SF2)
CO4 -> F03	- 0 (ohne RüF2)

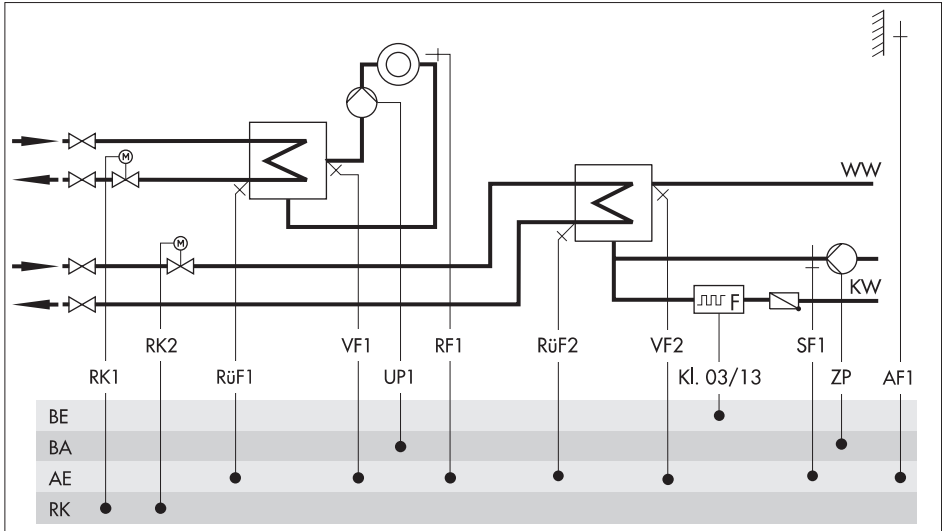
Anlage 11.2 (alle Ausführungen TROVIS 5575-00xx)



Werkseinstellung

CO1 -> F01	- 0 (ohne RF1)
CO1 -> F02	- 1 (mit AF1)
CO1 -> F03	- 1 (mit RüF1)
CO4 -> F01	- 1 (mit SF1)
CO4 -> F02	- 1 (mit SF2)
CO4 -> F03	- 0 (ohne RüF2)

Anlage 11.9 (alle Ausführungen TROVIS 5575-00xx)



Werkseinstellung

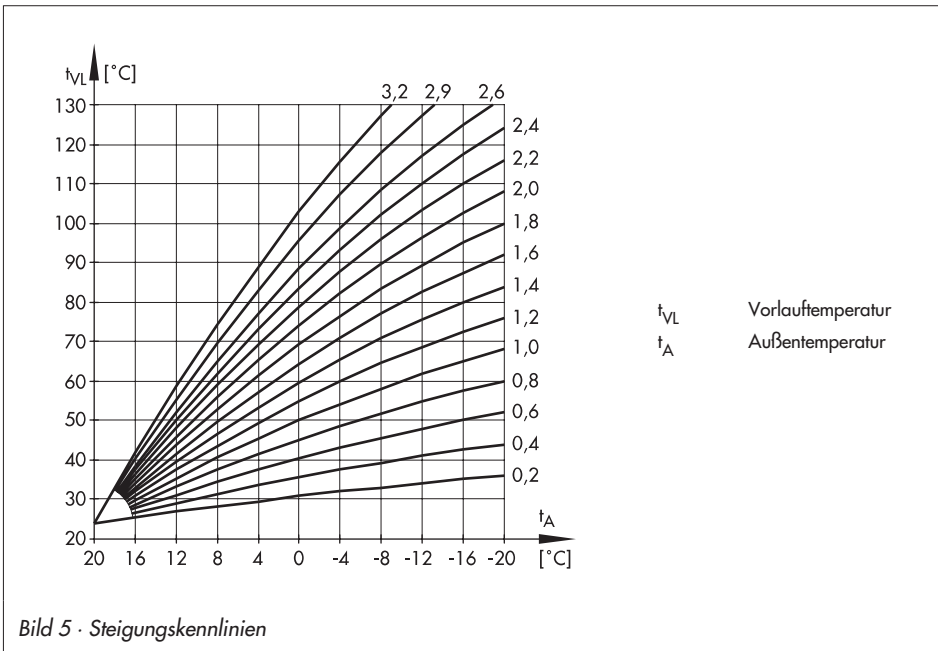
CO1 -> F01	- 0 (ohne RF1)
CO1 -> F02	- 1 (mit AF1)
CO1 -> F03	- 1 (mit RüF1)
CO4 -> F01	- 0 (ohne SF1)
CO4 -> F03	- 0 (ohne RüF2)
CO4 -> F04	- 0 (ohne Wasserströmungssensor an Klemmen 03/13)

5 Funktionen Heizkreis

Die verfügbaren Funktionen sind abhängig von der gewählten Anlagenkennziffer.

5.1 Witterungsgeführte Regelung

Bei der witterungsgeführten Regelung stellt sich die Vorlauftemperatur abhängig von der Außentemperatur ein. Die Heizkennlinie im Regler definiert den Sollwert für die Vorlauftemperatur als Funktion der Außentemperatur (→ Bild 5). Die zur Regelung benötigte Außentemperatur kann entweder an einem Außensensor gemessen oder über einen angeschlossenen Gerätebus empfangen werden.



Funktionen	WE	Konfiguration
Außensensor AF1	1	CO1 -> F02 - 1

» **TROVIS 5575-000x und TROVIS 5575-001x:**

Die Außentemperatur wird alternativ über den Gerätebus empfangen, wenn gilt:

CO7 -> F01 - 1 und CO7 -> F07 - 1

Für einen zweiten Heizkreis kann ein von AF1 unabhängiger Außentemperaturmesswert mittels Gerätebus eingelesen werden, wenn gilt:

CO2 -> F02 - 1 und CO7 -> F09 -> 1

Das Aufschalten eines zweiten Außensensors ist nicht möglich.

» **TROVIS 5575-002x:**

Ausführung ohne Gerätebus: Der Außentemperaturwert kann nur direkt über den Außensensor AF gemessen werden.

5.1.1 Steigungskennlinie

Grundsätzlich besteht folgender Zusammenhang: Fällt die Außentemperatur, so steigt die Vorlauftemperatur an. Durch Variation der Parameter *Steigung* und *Niveau* kann die Kennlinie an individuelle Bedürfnisse angepasst werden: Eine erhöhte *Steigung* bewirkt eine erhöhte Vorlauftemperatur; eine geringere *Steigung* eine niedrigere Vorlauftemperatur. Der Parameter *Niveau* verschiebt die Steigungskennlinie parallel nach oben oder unten.

Außerhalb der Nutzungszeiten werden reduzierte Sollwerte zur Regelung verwendet:

Der reduzierte Vorlaufsollwert ergibt sich aus der Differenz zwischen den eingestellten Werten für *Sollwert Tag* (Nennraumtemperatur) und *Sollwert Nacht* (reduzierte Raumtemperatur).

Die Parameter *maximale Vorlauftemperatur* und *minimale Vorlauftemperatur* begrenzen die Vorlauftemperatur nach oben und unten. Für die Begrenzung der Rücklauftemperatur kann eine separate Steigungskennlinie gewählt werden.

Beispiele für die Kenlinieneinstellung:

- ▶ Altbau, Heizkörperauslegung 90/70: Steigung ca. 1,8
- ▶ Neubau, Heizkörperauslegung 70/55: Steigung ca. 1,4
- ▶ Neubau, Heizkörperauslegung 55/45: Steigung ca. 1,0
- ▶ Fußbodenheizung je nach Verlegung: Steigung kleiner 0,5

Hinweis: Insbesondere für den Regelbetrieb ohne Raumsensor gilt, dass die eingestellten Raumtemperaturen für den Tag (*Sollwert Tag*) und für die Nacht (*Sollwert Nacht*) nur mit einer dem Gebäude/der Heizflächenauslegung angepassten Heizkennlinie zufriedenstellend wirksam werden.

Funktionen	WE	Konfiguration
4-Punkte-Kennlinie	0	CO1, 2 -> F11 - 0

Parameter	WE	Drehschalter / Wertebereich
Sollwert Tag	20 °C	oben, Mitte / 0 bis 40 °C
Sollwert Nacht	15 °C	oben, Mitte / 0 bis 40 °C
Parameter	WE	Parameterebene / Wertebereich
Steigung, Vorlauf	1,8*	PA1, 2 / 0,2 bis 3,2
Niveau, Vorlauf	0 °C	PA1, 2 / -30 bis 30 °C
minimale Vorlauftemperatur	20 °C	PA1, 2 / 5 bis 130 °C
maximale Vorlauftemperatur	90 °C*	PA1, 2 / 5 bis 130 °C
* mit CO ₁ , 2 -> F05 - 1 gilt:		Steigung, Vorlauf / 0,2 bis 1,0 (1,0) maximale Vorlauftemperatur / 5 bis 50 °C (50 °C)

5.1.2 4-Punkte-Kennlinie

Mit Hilfe der 4-Punkte-Kennlinie kann eine eigene Heizkennlinie definiert werden. Die 4-Punkte-Kennlinie wird durch 4 Punkte für die *Außentemperatur*, die *Vorlauftemperatur*, die *reduzierte Vorlauftemperatur* und die *Rücklauftemperatur* definiert. Die Parameter *maximale* und *minimale Vorlauftemperatur* begrenzen die Vorlauftemperatur nach oben und unten.

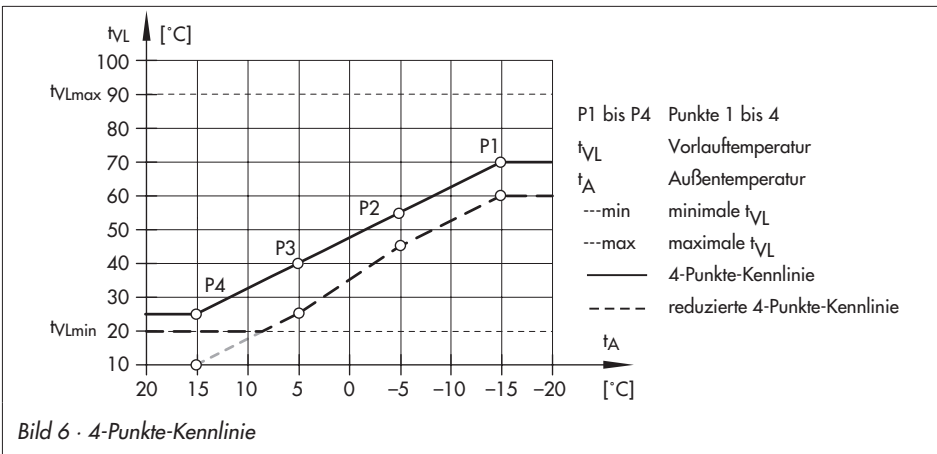


Bild 6 · 4-Punkte-Kennlinie

Hinweis: Die Parameter Sollwert Tag und Sollwert Nacht stehen bei Wahl der 4-Punkte-Kennlinie ohne weitere ergänzende Funktionen wie **Optimierung** oder **Kurzzeitadaptation** nicht mehr zur Verfügung.

Funktionen		WE	Konfiguration
4-Punkte-Kennlinie		0	CO1, 2 -> F11 - 1
Parameter		WE	Parameterebene / Wertebereich
Außentemperatur	Punkt 1	-15 °C	PA1, 2 / -40 bis 50 °C
	Punkt 2	-5 °C	
	Punkt 3	5 °C	
	Punkt 4	15 °C	
Vorlauftemperatur	Punkt 1	70 °C	PA1, 2 / 5 bis 130 °C
	Punkt 2	55 °C	
	Punkt 3	40 °C	
	Punkt 4	25 °C	
reduzierte Vorlauf- temperatur	Punkt 1	60 °C	PA1, 2 / 5 bis 130 °C
	Punkt 2	40 °C	
	Punkt 3	20 °C	
	Punkt 4	20 °C	
Rücklauftemperatur	Punkt 1 bis 4	65 °C	PA1, 2 / 5 bis 90 °C
minimale Vorlauftemperatur		20 °C	PA1, 2 / 5 bis 130 °C
maximale Vorlauftemperatur		90 °C*	PA1, 2 / 5 bis 130 °C
* mit CO1, 2 -> F05 - 1 gilt:		maximale Vorlauftemperatur / 5 bis 50 °C (50 °C)	

Hinweis: Die Funktion **4-Punkte-Kennlinie** kann nur aktiviert werden, wenn die Funktion **Adaption** nicht aktiv ist (CO1, 2 -> F08 - 0).

5.2 Festwertregelung

Die Vorlauftemperatur kann während der Nutzungszeiten auf einen festen Sollwert geregelt werden. Außerhalb der Nutzungszeiten wird die reduzierte Vorlauftemperatur geregelt. Hierzu wird unter *Sollwert Tag* die Nennvorlauftemperatur und unter *Sollwert Nacht* die reduzierte Vorlauftemperatur eingestellt.

Funktionen		WE	Konfiguration
Außensensor AF1		1	CO1 -> F02 - 0
Parameter		WE	Drehschalter / Wertebereich
Sollwert Tag		50 °C	oben, Mitte / min. bis max. Vorlauftemperatur
Sollwert Nacht		30 °C	oben, Mitte / min. bis max. Vorlauftemperatur

Parameter	WE	Parameterebene / Wertebereich
minimale Vorlauftemperatur	20 °C	PA1, 2 / 5 bis 130 °C
maximale Vorlauftemperatur	90 °C	PA1, 2 / 5 bis 130 °C

Hinweis: Eine Festwertregelung in Heizkreis 2 mit CO2 -> F02 - 0 zu konfigurieren, ist nur dann möglich, wenn auch CO1 -> F02 - 0 konfiguriert ist, da Heizkreis 2 mit CO2 -> F02 - 0 lediglich den Außentemperatur-Messwert aus Heizkreis 1 übernimmt.

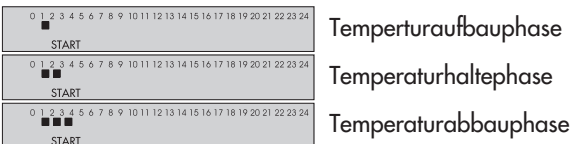
5.3 Fußbodenheizung/Estrichrocknung

Mit Funktionsblockeinstellung CO1, 2 -> F05 - 1 wird der entsprechende Heizkreis als Fußbodenkreis definiert. Durch diese Maßnahme werden zunächst nur die Wertebereiche für die Steigung der Heizkennlinie und die maximale Vorlauftemperatur in den Ebenen PA1, 2 eingegrenzt:

- ▶ Wertebereich der Steigung: 0,2 bis 1,0
- ▶ Wertebereich der maximalen Vorlauftemperatur: 5 bis 50 °C

Darüber hinaus besteht auch die Möglichkeit, die Funktion **Estrichrocknung** zu aktivieren. In diesem Zusammenhang sind die Funktionsblockparameter zu sehen, die nach Einschalten des Funktionsblockes angezeigt werden. Sie legen den Ablauf der Estrichrocknung fest: das Anheizen beginnt immer mit einer Vorlauftemperatur von 25 °C. Im Verlauf von jeweils 24 Stunden wird diese um den Wert des Parameters *Temperaturanstieg* angehoben – in der Werkseinstellung resultiert nach den ersten 24 Stunden also ein Vorlauftemperatur-Sollwert von 30 °C. Ist die *Maximaltemperatur* erreicht, wird diese für die Dauer der unter *Haltezeit Maximaltemperatur* eingestellten Tage konstant geregelt. Der Parameter *Temperaturabsenkung* legt die Abwärtsrampe fest. Ist die *Temperaturabsenkung* = 0 erfolgt der direkte Übergang von der Temperaturhaltephase in den Automatikbetrieb.

Durch Änderung der Voreinstellung *STOP* in *START* nach dem Parameter *Temperaturabsenkung* wird die Funktion Estrichrocknung gestartet. Der Verlauf der Estrichrocknung kann in der Betriebsebene im Bild der Vorlauftemperaturanzeige (☐☐☐☐) des zugehörigen Heizkreises beobachtet werden:



Erlischt die Zusatzanzeige im Bild der Vorlauftemperaturanzeige nach der letzten Phase, ist die Estrichrocknung ordnungsgemäß abgelaufen.

Das Symbol *STOP* weist auf eine Abweichung der Vorlauftemperatur von mehr als 5 °C über einen längeren Zeitraum als 30 Minuten hin. Die Funktion wird in solchen Fällen vom Regler abgebrochen. Während *STOP* signalisiert wird, wird eine Vorlauftemperatur von 25 °C ausge-regelt.

Jede Netzunterbrechung während des Verlaufs der Funktion oder bei *STOP*-Anzeige führt zum automatischen Neubeginn der Estrich Trocknung.

In Anlagen, in denen aufgrund einer Trinkwassererwärmung die Estrich Trocknung ausgesetzt werden müsste (bspw. Anlage 2.1, 4.1) werden während aktiver Estrich Trocknung keine Speicherladungen ausgeführt, sofern sie nicht dem Frostschutz des Speichers dienen.

Hinweis: Ein Zugriff auf die Funktionsblockparameter ist nach dem Start der Funktion nur noch nach einem Abschalten und erneutem Einschalten des Funktionsblockes möglich.

Funktionen	WE	Konfiguration
Fußbodenheizung	0	CO1, 2 -> F05 - 1
Estrich Trocknung	5 °C/24 h	Temperaturanstieg / 1 bis 10 °C/24 h
	45 °C	Maximaltemperatur / 25 bis 60 °C
	4	Haltezeit Maximaltemperatur / 1 bis 10 Tage
	0 °C/24 h	Temperaturabsenkung / 0 bis 10 °C/24 h
	STOP	START

5.4 Außentemperaturabhängig Abschalten

5.4.1 AT-Abschaltwert Nennbetrieb

Überschreitet die Außentemperatur den Grenzwert *AT-Abschaltwert Nennbetrieb*, wird der betreffende Heizkreis unverzüglich außer Betrieb genommen. Das Ventil wird geschlossen und die Pumpe nach $t = 2 \times \text{Ventillaufzeit}$ ausgeschaltet. Bei Unterschreitung des Grenzwertes (ab-züglich 0,5 °C Schaltdifferenz) wird sofort wieder der Heizbetrieb aufgenommen.

Bei Werkseinstellung schaltet die Anlage also in der warmen Jahreszeit bei 22 °C Außen-temperatur ab.

Parameter	WE	Parameterebene / Wertebereich
AT-Abschaltwert Nennbetrieb	22 °C	PA1, 2 / 0 bis 50 °C

5.4.2 AT-Abschaltwert Reduzierbetrieb

Überschreitet die Außentemperatur während des Reduzierbetriebs den Grenzwert *AT-Abschaltwert Reduzierbetrieb*, wird der betreffende Heizkreis unverzüglich außer Betrieb genommen.

Das Ventil wird geschlossen und die Pumpe nach $t = 2 \times$ Ventillaufzeit ausgeschaltet. Bei Unterschreitung des Grenzwertes (abzüglich $0,5 \text{ °C}$ Schaltdifferenz) wird sofort wieder der Heizbetrieb aufgenommen.

Bei Werkseinstellung schaltet die Anlage also bei 15 °C Außentemperatur nachts ab, um Energie zu sparen. Bei der Einstellung sollte jedoch bedacht werden, dass die Anlage morgens Zeit braucht, um das Gebäude zu erwärmen.

Parameter	WE	Parameterebene / Wertebereich
AT-Abschaltwert Reduzierbetrieb	15 °C	PA1, 2 / -20 bis 50 °C

5.4.3 AT-Einschaltwert Nennbetrieb

Befindet sich ein Heizkreis im Reduzierbetrieb, Betriebsart Automatik, wird dieser automatisch in den Nennbetrieb versetzt, wenn die Außentemperatur den Grenzwert *AT-Einschaltwert Nennbetrieb* unterschreitet. Bei Überschreitung des Grenzwertes (zuzüglich $0,5 \text{ °C}$ Schaltdifferenz) wird der Reduzierbetrieb wieder eingeleitet.

Diese Funktion wird bei großer Kälte aktiviert, um ein zu starkes Auskühlen des Gebäudes während der Nichtnutzungszeit bei tiefen Außentemperaturen zu verhindern.

Parameter	WE	Parameterebene / Wertebereich
AT-Einschaltwert Nennbetrieb	-15 °C	PA1, 2 / -20 bis 5 °C

5.4.4 Sommerbetrieb

Maßgebend für die Einleitung des Sommerbetriebes ist die Höhe der Tagesdurchschnittstemperatur (ermittelt zwischen 7.00 und 22.00 Uhr) im eingestellten Wirksamkeitszeitraum.

Überschreitet sie an n aufeinander folgenden Tagen den *Außentemperaturgrenzwert Sommer*, wird am folgenden Tag der Sommerbetrieb wirksam: die Ventile aller Heizkreise werden geschlossen und die Umwälzpumpen nach $t = 2 \times$ Ventillaufzeit ausgeschaltet. Unterschreitet die Tagesdurchschnittstemperatur den *Außentemperaturgrenzwert Sommer* an m aufeinander folgenden Tagen, wird am Folgetag der Sommerbetrieb eingestellt.

Funktionen	WE	Konfiguration
Sommerbetrieb	0	CO5 -> F04 - 1
	01.06	Beginn Sommerzeitraum / 01.01 bis 31.12
	2	Anzahl der Tage für Beginn / 1 bis 3
	30.09	Ende Sommerzeitraum / 01.01 bis 31.12
	1	Anzahl der Tage für Ende / 1 bis 3
	18 °C	Außentemperaturgrenzwert Sommer / 0 bis 30 °C

Hinweis: Der Sommerbetrieb wird nur im Automatikbetrieb (☺) wirksam.

5.5 Verzögerte Außentemperaturanpassung

Zur Ermittlung des Vorlauftemperatur-Sollwertes wird die berechnete Außentemperatur herangezogen. Diese wird entweder bei fallender, bei steigender oder bei fallender und steigender Außentemperatur verzögert nachgeführt. Ändert sich die Außentemperatur innerhalb kürzester Zeit z.B. um 12 °C, wird die berechnete Außentemperatur bei einer *Verzögerungseinstellung* von 3 °C/h über einen Zeitraum von $t = \frac{12\text{ °C}}{3\text{ °C/h}} = 4\text{ h}$ der Außentemperatur in kleinen Schritten angepasst.

Hinweis: Unnötige Überlastungen von Heizzentralen in Verbindung mit Überheizung von Gebäuden, z.B. bei Föneinfluss oder zwischenzeitlich zu geringe Heizleistung aufgrund von Sonneneinstrahlung auf den Außensensor können so vermieden werden. In der Betriebsebene wird eine aktive verzögerte Außentemperaturanpassung durch blinkende Anzeige der Außentemperatur signalisiert. Es wird die berechnete Außentemperatur zur Anzeige gebracht.

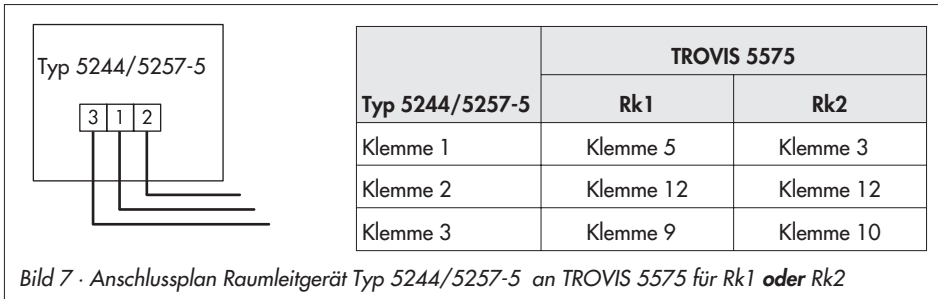
Funktionen	WE	Konfiguration
Verzögerte Außentemperaturanpassung bei fallender Temperatur	0	CO5 -> F05 - 1
Verzögerte Außentemperaturanpassung bei steigender Temperatur	0	CO5 -> F06 - 1
3 °C/h Verzögerung / 1 bis 6 °C/h		

5.6 Fernbedienung

Die Raumleitgeräte Typ 5244 (PTC-Raumleitgerät) und Typ 5257-5 (Pt 1000-Raumleitgerät) bieten neben der Messung der Raumtemperatur noch folgende Möglichkeiten der Einflussnahme auf die Regelung:

- ▶ Wahl der Betriebsart:
 - Automatikbetrieb
 - Tagbetrieb
 - Nachtbetrieb
- ▶ Sollwertkorrektur: innerhalb des Nennbetriebes kann der Raumsollwert mittels eines stufenlosen Drehknopfes um bis zu 5 °C abgesenkt oder angehoben werden

Bei aktivem Raumsensor wird mit angeschlossener und aktivierter Fernbedienung der Raumtemperatur-Messwert angezeigt, aber nicht zur Regelung genutzt, wenn weder **Optimierung**, **Adaption** oder **Kurzzeitadaption** aktiviert ist.



Funktionen	WE	Konfiguration
Raumsensor RF1/2	0	CO1, 2 -> F01 - 1

» **TROVIS 5575-000x und TROVIS 5575-001x:**

Alternativ ist der Anschluss des Raumleitgerätes TROVIS 5570 möglich, wenn gilt:

CO7 -> F01 - 1 und CO7 -> F03 - 1 und CO7 -> F04 - 1 (vgl. Kapitel 7.11.5)

Die mittels Drehschalter vorgegebene Einstellung für Sollwert Tag ändert sich bei Sollwertkorrekturen am Raumleitgerät nicht. Lediglich der berechnete Vorlauftemperatursollwert bzw. der Raumtemperatursollwert (bei Kurzzeitadaption und Adaption) wird angepasst.

Die Auswertung eines an den Klemmen RF angeschlossenen Raumtemperatursensors bei konfiguriertem Raumleitgerät TROVIS 5570 ist für diesen Regelkreis nicht möglich.

» **TROVIS 5575-002x:**

Ausführung ohne Gerätebus: Der Anschluss des Raumleitgerätes TROVIS 5570 ist nicht möglich.

5.7 Optimierung

Für diese Funktion ist ein Raumsensor erforderlich. Der Regler ermittelt in Abhängigkeit von der Gebäudecharakteristik adaptiv die erforderliche Vorheizzeit (maximal 8 Stunden), mit der zu Beginn der Nutzungszeit im Referenzraum der *Sollwert Tag* (Nennraumtemperatur) erreicht ist. In der Aufheizphase wird mit der maximalen Vorlauftemperatur geheizt. Diese wird in 10 °C-Schritten stufenweise aufgebaut. Sobald der *Sollwert Tag* erreicht ist, greift die witterungsgeführte Regelung.

In Abhängigkeit des Raumsensors schaltet der Regler die Heizung bis zu einer Stunde vor Ende der Nutzungszeit aus. Den Zeitpunkt wählt der Regler so, dass keine wesentliche Unterschreitung der Raumtemperatur bis zum Ende der Nutzungszeit auftritt.

Während der Aufheizphasen und des vorzeitigen Abschaltens der Heizung blinken im Display die Symbole ☀ bzw. 🌙.

Außerhalb der Nutzungszeiten überwacht der Regler den *Sollwert Nacht* (reduzierte Raumtemperatur). Bei Unterschreiten des Nachtsollwertes wird mit der maximalen Vorlauftemperatur geheizt, bis die gemessene Raumtemperatur den eingestellten Wert um 1 °C übersteigt.

Hinweis: Sonneneinstrahlung kann zu einer überhöhten Raumtemperatur und damit zu einem vorzeitigen Abschalten der Heizung führen.

Innerhalb eines kurzen Nichtnutzungszeitraumes kann ein Absinken der Raumtemperatur zum vorzeitigen Einleiten des Aufheizbetriebes auf den *Sollwert Tag* führen.

Funktionen	WE	Konfiguration
Raumsensor RF1 / 2	0	CO1, 2 -> F01 - 1
Außensensor AF1	1	CO1 -> F02 - 1
Optimierung	0	CO1, 2 -> F07 - 1
Parameter	WE	Drehschalter / Wertebereich
Sollwert Tag	20 °C	oben, Mitte / 0 bis 40 °C
Sollwert Nacht	15 °C	oben, Mitte / 0 bis 40 °C

5.8 Kurzzeitadaption

Reaktionen auf Raumtemperaturabweichungen während des Nenn- bzw. Reduzierbetriebs können durch die Funktionsblockeinstellung CO1, 2 -> F09 - 1 erzielt werden.

Dann wird der Heizbetrieb grundsätzlich abgeschaltet sobald die Raumtemperatur den *Sollwert Tag* bzw. den *Sollwert Nacht* um 2 °C überschreitet.

Erst, wenn die Auskühlung des Raumes 1 °C über *Sollwert* erreicht hat, wird der Heizbetrieb wieder aufgenommen. Korrekturen des aktuellen Vorlauftemperatur-Sollwertes sind nach Einstellung von *Zykluszeit* und *Verstärkung K_P* ungleich Null freigegeben. Die *Zykluszeit* legt den zeitlichen Abstand zwischen kontinuierlichen Vorlauftemperatur-Sollwertkorrekturen um jeweils 1 °C fest. Eine *Verstärkung K_P* ungleich Null bewirkt bei plötzlich eintretenden Raumtemperaturabweichungen einen unmittelbaren Vorlauftemperatur-Sollwertsprung. Hierbei empfiehlt es sich, die *Verstärkung K_P* in der Größenordnung von 10,0 einzustellen.

Hinweis: Kühllasten wie Luftzug oder offene Fenster beeinflussen die Regelung!

Es kann zum kurzfristigen Überheizen der Räume kommen, wenn die Kühllast entfällt!

Funktionen	WE	Konfiguration
Raumsensor RF1/2	0	CO1, 2 -> F01 - 1
Kurzzeitadaption	0	CO1, 2 -> F09 - 1
	20 min	Zykluszeit / 0 bis 100 min
	0	K_p (Verstärkung) / 0 bis 25
Parameter	WE	Drehschalter / Wertebereich
Sollwert Tag	20 °C	oben, Mitte / 0 bis 40 °C
Sollwert Nacht	15 °C	oben, Mitte / 0 bis 40 °C

5.8.1 Kurzzeitadaption ohne Außensensor (raumtemperaturgeführt)

Die Vorlauftemperaturregelung startet mit *Vorlauf-Sollwert Tag* im Nennbetrieb oder mit *Vorlauf-Sollwert Nacht* im Reduzierbetrieb, da sich ohne Außensensor keine durch Kennlinien berechneten Sollwerte ergeben. Die *Zykluszeit* legt den zeitlichen Abstand zwischen kontinuierlichen Vorlauftemperatur-Sollwertkorrekturen um jeweils 1 °C fest. Der Heizbetrieb wird grundsätzlich abgeschaltet, sobald die Raumtemperatur den *Sollwert Tag* bzw. den *Sollwert Nacht* um 2 °C überschreitet. Erst, wenn die Auskühlung des Raumes 1 °C über Sollwert erreicht hat, wird der Heizbetrieb wieder aufgenommen. Eine *Verstärkung K_p* ungleich Null bewirkt bei plötzlich auftretenden Raumtemperaturabweichungen einen unmittelbaren Vorlauftemperatur-Sollwertsprung. Hierbei empfiehlt es sich, die *Verstärkung K_p* in der Größenordnung 10,0 einzustellen.

Funktionen	WE	Konfiguration
Raumsensor RF1/2	0	CO1, 2 -> F01 - 1
Außensensor AF 1/2	1	CO1, 2 -> F02 - 0
Kurzzeitadaption	0	CO1, 2 -> F09 - 1
	20 min	Zykluszeit / 1 bis 100 min
	0	K_p (Verstärkung) / 0 bis 25
Parameter	WE	Drehschalter / Wertebereich
Sollwert Tag	20 °C	oben, Mitte, unten / 0 bis 40 °C
Sollwert Nacht	15 °C	oben, Mitte, unten / 0 bis 40 °C
Parameter	WE	Parameterebene / Wertebereich
Vorlauf-Sollwert Tag	50 °C	PA1, 2 / 5 bis 130 °C
Vorlauf-Sollwert Nacht	30 °C	PA1, 2 / 5 bis 130 °C

5.9 Adaption

Der Regler ist in der Lage, die Heizkennlinie selbständig an die Gebäudecharakteristik anzupassen. Voraussetzung hierfür ist eine Steigungskennlinie (CO1, 2 -> F11 - 0). Der Referenzraum, in dem sich der erforderliche Raumsensor befindet, wird stellvertretend für das gesamte Gebäude auf den Raumsollwert (*Sollwert Tag*) überwacht. Wenn die gemessene Raumtemperatur im Nennbetrieb im Mittel vom eingestellten Sollwert abweicht, wird in der darauffolgenden Nutzungszeit mit entsprechend veränderter Heizkennliniensteigung geheizt. Der korrigierte Wert wird in PA1, 2 unter *Steigung, Vorlauf* zur Anzeige gebracht.

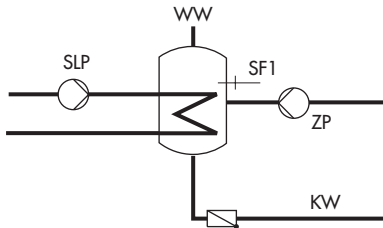
Funktionen	WE	Konfiguration
Raumsensor RF1/2	0	CO1, 2 -> F01 - 1
Außensensor AF1/2	1	CO1, 2 -> F02 - 1
Adaption	0	CO1, 2 -> F08 - 1
4-Punkte-Kennlinie	0	CO1, 2 -> F11 - 0
Parameter	WE	Drehschalter / Wertebereich
Sollwert Tag	20 °C	oben, Mitte / 0 bis 40 °C
Sollwert Nacht	15 °C	oben, Mitte / 0 bis 40 °C

Hinweis: Ist bereits die Funktion **Kurzzeitadaption** mit kleiner Zykluszeit konfiguriert, empfiehlt es sich nicht, die Funktion **Adaption** zusätzlich zu konfigurieren.

6 Funktionen Trinkwasserkreis

6.1 Trinkwassererwärmung im Speichersystem

Speicherladung starten



SLP	Speicherladepumpe
SF1	Speichersensor 1
ZP	Zirkulationspumpe
WW	Warmwasser
KW	Kaltwasser

Bild 8 · Aufbau eines Speichersystems

Der Regler startet die Speicherladung, wenn die am Sensor SF1 gemessene Wassertemperatur den *Sollwert Trinkwassertemperatur* um $0,1\text{ }^{\circ}\text{C}$ unterschreitet. Ist die Vorlauftemperatur in der Anlage höher als die gewünschte Ladetemperatur, versucht der Regler bis zu 3 Minuten lang, diese heizkreisseitig abzubauen, bevor die Speicherladepumpe in Betrieb gesetzt wird. Findet kein Heizbetrieb statt oder ist die Vorlauftemperatur in der Anlage niedriger, wird die Speicherladepumpe unverzüglich eingeschaltet.

Ist die Funktion CO4 -> F15 - 1 (**SLP EIN in Abhängigkeit der Rücklauftemperatur**) aktiviert, wird das Primärventil geöffnet ohne gleichzeitig die Speicherladepumpe zu betreiben. Die Speicherladepumpe wird erst dann eingeschaltet, wenn die Primär-Rücklauftemperatur die aktuell gemessene Temperatur am Speichersensor SF1 erreicht hat.

Diese Funktion ermöglicht eine Speicherladung bei abgeschalteter Heizungsanlage, z.B. im Sommerbetrieb, ohne dass der Speicher zunächst durch kaltes Vorlaufwasser ausgekühlt wird. Die Speicherladepumpe läuft erst an, wenn am Wärmeaustauscher eine ausreichende Temperatur ansteht.

Hinweis: Bei Verwendung eines Speicherthermostates ist anstelle des Parameters *Trinkwassertemperatur* der Parameter *Ladetemperatur* als *Absolutwert* am Drehschalter einstellbar.

Zeitprogrammgesteuerte Umschaltung der Speichersensoren

Durch Konfiguration eines zweiten Speichersensors SF2 kann mit dem Funktionsblock CO4 -> F19 - 1 festgelegt werden, dass bei Tagbetrieb im Trinkwasserkreis auf Speichersensor SF1 und bei Nachtbetrieb auf Speichersensor SF2 zurückgegriffen wird. Damit lassen sich zeitprogrammgesteuert unterschiedliche Speichervolumina auf Temperatur halten, auch auf unterschiedlichem Temperaturniveau, wenn sich *Soll-* und *Haltewert Trinkwasser* unterscheiden.

Speicherladung stoppen

Der Regler stoppt die Speicherladung, wenn die am Sensor SF1 gemessene Wassertemperatur die Temperatur $T = \text{Trinkwassertemperatur} + \text{Schaltdifferenz}$ erreicht hat. Findet kein Heizbetrieb statt oder ist die Vorlauftemperaturanforderung in der Anlage niedriger, wird das entsprechende Ventil zugefahren.

Die Speicherladepumpe wird nach der Zeit $t = \text{Nachlauf Speicherladepumpe} \times \text{Ventillaufzeit}$ abgeschaltet.

Bei Werkseinstellung wird der Speicher bei Unterschreiten einer Speichertemperatur von 45 °C um 5 °C bis auf 50 °C aufgeladen. Die Ladetemperatur errechnet sich aus der *Trinkwassertemperatur* (45 °C) plus *Überhöhung Ladetemperatur* (10 °C) zu 55 °C. Ist der Speicher aufgeladen, wird das Heizventil geschlossen und die Ladepumpe läuft für die Zeit t nach. In der Nichtnutzungszeit wird der Speicher nur dann geladen, wenn die Temperatur 40 °C (*Haltewert Trinkwassertemperatur*) unterschreitet. Es wird dann mit 50 °C Ladetemperatur auf 45 °C aufgeladen.

Funktionen	WE	Konfiguration
Speichersensor SF1	1	CO4 -> F01 - 1
Speichersensor SF2		CO4 -> F02 (-1 mit CO4 -> F19 - 1)
SLP EIN in Abhängigkeit der Rücklauftemperatur	0	CO4 -> F15
Zeitprogrammgesteuerte Speichersensorumschaltung	0	CO4 -> F19 (-1 nur mit CO4 -> F02 - 1)
Parameter	WE	Dreheschalter / Wertebereich
Sollwert Trinkwassertemperatur bzw. Ladetemperatur mit CO4 -> F01 - 0	55 °C	unten / min. bis max. Trinkwassertemperatur
Parameter	WE	Parameterebene / Wertebereich
minimale Trinkwassertemperatur*	40 °C	PA4 / 5 bis 90 °C
maximale Trinkwassertemperatur*	60 °C	PA4 / 5 bis 90 °C
Schaltdifferenz**	5 °C	PA4 / 0 bis 30 °C
Überhöhung Ladetemperatur***	10 °C	PA4 / 0 bis 50 °C

Parameter	WE	Parameterebene / Wertebereich
Nachlauf Speicherladepumpe	0,5	PA4 / 0 bis 10,0
Haltewert Trinkwassertemperatur	40 °C	PA4 / 20 bis 90 °C

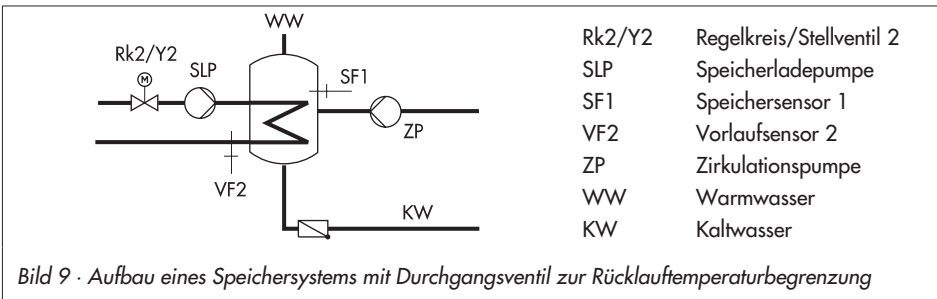
* Parameter dienen der Eingrenzung des Einstellbereiches Trinkwassertemperatur am Drehschalter

** Abschaltwert $T = \text{Trinkwassertemperatur} + \text{Schaltdifferenz}$

*** Ladetemperatur $T = \text{Trinkwassertemperatur} + \text{Überhöhung Ladetemperatur}$

6.1.1 Trinkwasserkreis nachgeregelt mit Durchgangsventil

In der Anlage 11.1 kann alternativ zur Dreivegeventilregelung im Trinkwasserkreis folgende Variante mit Durchgangsventil konfiguriert werden:



Durchgangsregelventil und Temperatursensor VF2 dienen in der oben dargestellten Schaltungsvariante ausschließlich der Rücklaufftemperaturbegrenzung. Der Vorregelkreis stellt wie in der Standardschaltung mindestens eine Vorlauftemperatur zur Verfügung, die sich aus *Sollwert Trinkwassertemperatur + Überhöhung Ladetemperatur + Überhöhung Sollwert Primärauscherregelung* ergibt.

Die Funktionen und Parameter der Trinkwassererwärmung im Speichersystem werden um die nachfolgend aufgeführten Einstellungen ergänzt:

Funktionen	WE	Konfiguration
Trinkwasserkreis nachgeregelt mit Durchgangsventil	0	CO4 -> F20 - 1

Parameter	WE	Parameterebene / Wertebereich
maximale Rücklaufftemperatur	65 °C	PA4 / 20 bis 90 °C

6.2 Trinkwassererwärmung im Speicherladesystem

Speicherladung starten

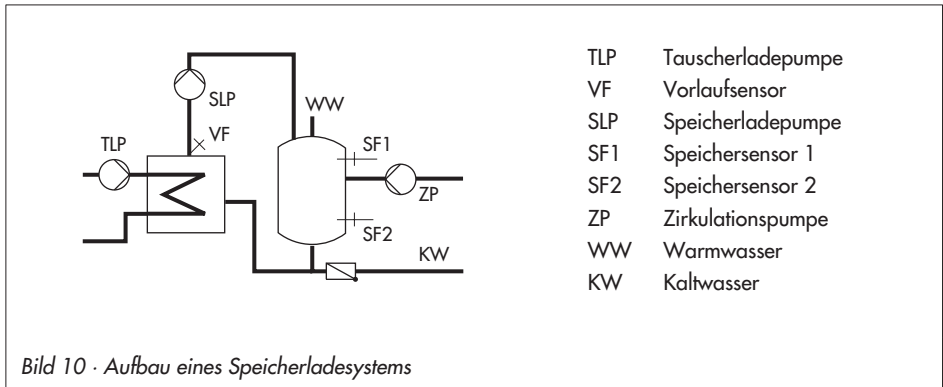


Bild 10 · Aufbau eines Speicherladesystems

Der Regler startet die Speicherladung, wenn die am Sensor SF1 gemessene Wassertemperatur den Sollwert *Trinkwassertemperatur* um $0,1\text{ °C}$ unterschreitet. Ist die Vorlauftemperatur in der Anlage höher als die gewünschte Ladetemperatur, versucht der Regler bis zu 3 Minuten lang, diese heizkreisseitig abzubauen, bevor die Tauscherladepumpe zusammen mit der Speicherladepumpe in Betrieb gesetzt wird.

Findet kein Heizbetrieb statt oder ist die Vorlauftemperatur in der Anlage niedriger, wird die Tauscherladepumpe unverzüglich eingeschaltet. Wird am Sensor VF die aktuell gemessene Temperatur am Sensor SF1 erreicht, wird die Speicherladepumpe eingeschaltet.

Wenn ein Speicherthermostat verwendet wird, schaltet die Speicherladepumpe ein, wenn am Sensor VF die Temperatur $T = \text{Ladetemperatur} - 5\text{ °C}$ erreicht wird.

Hinweis: Bei Verwendung eines Speicherthermostates ist anstelle des Parameters *Trinkwassertemperatur* der Parameter *Ladetemperatur* als Absolutwert am Drehschalter einstellbar.

Bei aktiviertem Vorlaufsensor VF4 wird mit dem Einschalten der Speicherladepumpe der Sollwert im Tauscherladekreis durch die Regelabweichung im Speicherladekreis beeinflusst: Ist die am Vorlaufsensor VF4 gemessene Temperatur kleiner als die gewünschte Ladetemperatur, wird der Sollwert im Tauscherladekreis schrittweise um 1 °C angehoben.

Erreicht der Sollwert im Tauscherladekreis den Parameterwert *maximale Ladetemperatur*, erfolgt keine weitere Anhebung mehr; es wird eine Error-Meldung „Err 4“ generiert.

Hinweis: Der am Ende einer Speicherladung aktuelle Sollwert im Tauscherladekreis wird zu Beginn der nächsten Speicherladung wieder herangezogen.

Sind Nutzungszeiten für die Trinkwassererwärmung definiert, gilt der mittels Drehschalter eingestellte Sollwert *Trinkwassertemperatur* während dieser Nutzungszeiten. Außerhalb der Nutzungszeiten wird der Parameter *Haltewert Trinkwassertemperatur* zugrunde gelegt. Dies gilt nicht bei Verwendung eines Speicherthermostates.

Zeitprogrammgesteuerte Umschaltung der Speichersensoren

Durch Konfiguration eines zweiten Speichersensors SF2 kann mit dem Funktionsblock CO4 -> F19 - 1 festgelegt werden, dass bei Tagbetrieb im Trinkwasserkreis auf Speichersensor SF1 und bei Nachtbetrieb auf Speichersensor SF2 zurückgegriffen wird. Damit lassen sich zeitprogrammgesteuert unterschiedliche Speichervolumina auf Temperatur halten, auch auf unterschiedlichem Temperaturniveau, wenn sich *Soll-* und *Haltewert Trinkwasser* unterscheiden.

Speicherladung stoppen

Der Regler stoppt die Speicherladung, wenn die am Sensor SF2 gemessene Wassertemperatur die Temperatur $T = \text{Trinkwassertemperatur} + \text{Schaltdifferenz}$ erreicht hat. Hierzu wird die Tauscherladepumpe unverzüglich abgeschaltet.

Findet kein Heizbetrieb statt oder ist die Vorlauftemperaturanforderung in der Anlage niedriger wird das entsprechende Ventil zugefahren. Die Speicherladepumpe wird nach Ablauf der Zeit $t = \text{Nachlauf Speicherladepumpe} \times \text{Ventillaufzeit}$ abgeschaltet.

Funktionen	WE	Konfiguration
Speichersensor SF1	1	CO4 -> F01 - 1
Speichersensor SF2	1	CO4 -> F02 - 1
Vorlaufsensor VF4	0	CO4 -> F05
Zeitprogrammgesteuerte Speichersensorumschaltung	0	CO4 -> F19
Parameter	WE	Drehschalter / Wertebereich
Sollwert Trinkwassertemperatur bzw. Ladetemperatur mit CO4 -> F01 - 0	55 °C	unten / min. bis max. Trinkwassertemperatur
Parameter	WE	Parameterebene/Wertebereich
minimale Trinkwassertemperatur*	40 °C	PA4 / 5 bis 90 °C
maximale Trinkwassertemperatur*	60 °C	PA4 / 5 bis 90 °C
Schaltdifferenz**	5 °C	PA4 / 0 bis 30 °C

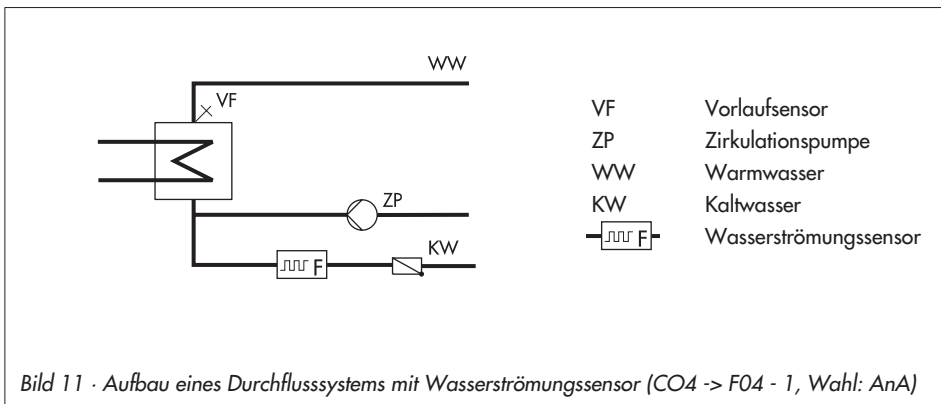
Parameter	WE	Parameterebene/Wertebereich
Überhöhung Ladetemperatur***	10 °C	PA4 / 0 bis 50 °C
maximale Ladetemperatur	80 °C	PA4 / 20 bis 130 °C (nur mit VF4)
Nachlauf Speicherladepumpe	0,5	PA4 / 0 bis 10,0
Haltewert Trinkwassertemperatur	40 °C	PA4 / 20 bis 90 °C

* Parameter dienen der Eingrenzung des Einstellbereiches Trinkwassertemperatur am Drehschalter

** Abschaltwert T = *Trinkwassertemperatur* + *Schalt Differenz*

*** Ladetemperatur T = *Trinkwassertemperatur* + *Überhöhung Ladetemperatur*

6.3 Trinkwassererwärmung im Durchflusssystem



Ohne Strömungssensor bzw. Fließdruckschalter ist die Regelung der gewünschten *Trinkwassertemperatur* am Sensor VF nur während der Nutzungszeiträume der Zirkulationspumpe ZP aktiv. Durch den Strömungssensor bzw. Fließdruckschalter ist es dem Regler möglich, Beginn und Ende der Trinkwasserentnahme zu erkennen. Durch das Löschen aller Nutzungszeiträume der Zirkulationspumpe ist es dann möglich, die Regelung der gewünschten Trinkwassertemperatur ausschließlich während der Trinkwasserentnahme aktiv werden zu lassen.

Funktionen	WE	Konfiguration
Wasserströmungssensor	0	CO4 -> F04 - 1
	AnA	AnA (Wasserströmungssensor), bin (Fließdruckschalter)
Parameter	WE	Drehschalter / Wertebereich
Sollwert Trinkwassertemperatur	55 °C	unten / min. bis max. Trinkwassertemperatur

Parameter	WE	Parameterebene/Wertebereich
Haltewert Trinkwassertemperatur	40 °C	PA4 / 20 bis 90 °C
minimale Trinkwassertemperatur	40 °C	PA4 / 5 bis 90 °C
maximale Trinkwassertemperatur	60 °C	PA4 / 5 bis 90 °C

6.4 Trinkwassererwärmung mit Solarsystem

Die Anlagen 1.3 und 2.3 sind mit einem Solarsystem zur Trinkwassererwärmung ausgestattet. In diesen Anlagen wird die Temperaturdifferenz zwischen dem Speichersensor SF2 und dem Sensor am Sonnenkollektor VF3 ermittelt. Der Parameter *Solarkreispumpe ein* legt die minimale Temperaturdifferenz zwischen den Sensoren VF3 und SF2 fest, die zum Einschalten der Solarkreispumpe vorhanden sein muss. Unterschreitet die Temperaturdifferenz den Parameter *Solarkreispumpe aus*, wird der Betrieb der Solarkreispumpe eingestellt. Darüber hinaus wird die Solarkreispumpe grundsätzlich ausgeschaltet, wenn die am Sensor SF2 gemessene Wassertemperatur den Parameter *maximale Speichertemperatur* erreicht hat.

Hinweis: Die Nutzungszeiten des Trinkwasserkreises beeinflussen den Betrieb des Solarsystems nicht.

Die Betriebsstunden der Solarkreispumpe werden nach Eingabe der Schlüsselzahl 1999 in der erweiterten Betriebsebene angezeigt.

Parameter	WE	Parameterebene/Wertebereich
Solarkreispumpe ein	10 °C	PA4 / 1 bis 30 °C
Solarkreispumpe aus	3 °C	PA4 / 0 bis 30 °C
maximale Speichertemperatur	80 °C	PA4 / 20 bis 90 °C

6.5 Zwischenheizbetrieb

Diese Funktion kann nur in den Anlagen 2.x, 4.1 und 4.5 aktiviert werden. Mit der Einstellung CO4 -> F07 - 1 wird der Heizbetrieb im UP1-Heizkreis nach 20 Minuten Vorrang (Aus-Zeit während der Trinkwassererwärmung) für die Dauer von 10 Minuten wieder aufgenommen. Mit CO4 -> F07 - 0 hat die Speicherladung unbegrenzt Vorrang vor dem Heizbetrieb im UP1-Heizkreis.

Funktionen	WE	Konfiguration
Zwischenheizbetrieb	1	CO4 -> F07 - 1

6.6 Parallellauf der Pumpen

Diese Funktion kann nur in den Anlagen 2.1 bis 2.3, 4.1 und 4.5 aktiviert werden. Mit der Einstellung CO4 -> F06 - 1 bleibt die Umwälzpumpe UP1 während der Trinkwassererwärmung eingeschaltet.

Davon ausgenommen sind Betriebssituationen, in denen die aktuelle Vorlauftemperaturenanforderung des Pumpenkreises niedriger ist als die einstellbare *Vorlauf-Grenztemperatur für Parallellauf*. In diesem Fall wird Vorrangbetrieb – ggf. mit Zwischenheizen – vollzogen. Hat ein einmal eingeleiteter Parallellauf auch nach Ablauf der Zeitspanne *Abbruch Parallellauf bei Regelabweichung* noch Regelabweichungen größer 5 °C zur Folge, wird der Parallellauf für 10 Minuten außer Kraft gesetzt und Vorrangbetrieb gefahren. Mit der Einstellung *Abbruch Parallellauf bei Regelabweichung* 0 min bleibt ein einmal eingeleiteter Parallellauf trotz Regelabweichung erhalten.

Funktionen	WE	Konfiguration
Pumpenparallellauf	0	CO4 -> F06 - 1
	10 min	Abbruch Parallellauf bei Regelabweichung / 0 bis 10 min
	40 °C	Vorlauf-Grenztemperatur für Parallellauf / 20 bis 90 °C

6.7 Zirkulationspumpe bei Speicherladung

Mit der Einstellung CO4 -> F11 - 1 arbeitet die Zirkulationspumpe auch bei Speicherladung gemäß eingestelltem Zeitprogramm weiter.

Mit der Einstellung CO4 -> F11 - 0 wird die Zirkulationspumpe mit Einschalten der Speicherladepumpe abgeschaltet. Erst nach Abschalten der Speicherladepumpe arbeitet die Zirkulationspumpe wieder gemäß eingestelltem Zeitprogramm.

Funktionen	WE	Konfiguration
Betrieb der Zirkulationspumpe bei Speicherladung	0	CO4 -> F11

6.8 Vorrangschaltung

Bei vielen Fernwärmeanlagen mit primärseitiger Trinkwassererwärmung beinhaltet die zugeleitete Wassermenge nur die Heizleistung. Die erforderliche Leistung zur Trinkwassererwärmung muss bei hohen Heizlasten dann der Heizung entzogen werden, und zwar solange, bis die Trinkwasseranforderung beendet ist.

Der Heizbetrieb soll jedoch nicht einfach unterbrochen werden, sondern es soll nur soviel Energie umgeleitet werden, wie die Trinkwassererwärmung benötigt. Die Vorrangschaltungen **Inversregelung** und **Absenkbetrieb** ermöglichen dies.

6.8.1 Inversregelung

Bei allen Anlagen mit Trinkwassererwärmung und mindestens einem Heizkreis mit Regelventil kann der Trinkwassererwärmung Vorrang durch Inversregelung eingeräumt werden. Mit der Einstellung CO4 -> F08 - 1 wird die Temperatur am Sensor VFx überwacht.

In Anlagen ohne Sensor VFx im Trinkwasserkreis (z.B. Anl 4.5, Anl 11.0) wird direkt die Temperatur am Speichersensor SF1 überwacht. Treten auch nach Ablauf der Zeitspanne *Aktivierung Vorrang bei Regelabweichung* noch Regelabweichungen auf, wird der Sollwert des Heizkreises mit Regelventil minütlich, schrittweise bis auf minimal 5 °C Vorlauftemperatur-Sollwert reduziert. Die Eingriffshärte des Reglers wird durch den *Einflussfaktor* bestimmt.

Funktionen	WE	Konfiguration
Vorrang durch Inversregelung	0	CO4 -> F08 - 1
	2 min 1,0	Aktivierung Vorrang bei Regelabweichung / 2 bis 10 min Einflussfaktor / 0,1 bis 10,0
Vorrang durch Absenkbetrieb	0	CO4 -> F09 - 0

6.8.2 Absenkbetrieb

Bei allen Anlagen mit Trinkwassererwärmung und mindestens einem Heizkreis mit Regelventil kann der Trinkwassererwärmung Vorrang durch Absenkbetrieb eingeräumt werden. Mit der Einstellung CO4 -> F09 - 1 wird die Temperatur am Sensor VFx im Trinkwasserkreis überwacht. In Anlagen ohne Sensor VFx im Trinkwasserkreis (z.B. Anl 4.5, Anl 11.0) wird direkt die Temperatur am Speichersensor SF1 überwacht. Treten auch nach Ablauf der Zeitspanne *Aktivierung Vorrang bei Regelabweichung* noch Regelabweichungen auf, wird der Heizkreis mit Regelventil in den Reduzierbetrieb versetzt.

Funktionen	WE	Konfiguration
Vorrang durch Inversregelung	0	CO4 -> F08 - 0
Vorrang durch Absenkbetrieb	0	CO4 -> F09 - 1
	2 min	Aktivierung Vorrang bei Regelabweichung / 2 bis 10 min

6.9 Trinkwasserspeicher zwangsweise laden

Um zu Beginn der Nutzungszeit der Heizkreise die gesamte Netzleistung für die Raumheizung zur Verfügung stellen zu können, werden vorhandene Speicher eine Stunde vor Beginn der Nutzungszeit der Heizkreise geladen.

Auf den einzelnen Regler bezogen bedeutet dies, dass eine Speicherladung eingeleitet wird, wenn die Wassertemperatur im Speicher niedriger als der festgelegte Abschaltwert $T = \text{Trinkwassertemperatur} + \text{Schaltdifferenz}$ ist.

Die Zwangsladung wird nicht durchgeführt, wenn sich der Trinkwasserkreis zum Zeitpunkt des Nutzungszeitbeginns des Heizkreises/der Heizkreise in Nichtnutzung befindet.

Hinweis: Bei Verwendung eines Speicherthermostates ist diese Funktion nicht verfügbar.

6.10 Thermische Desinfektion des Trinkwasserspeichers

Bei allen Anlagen mit Trinkwassererwärmung wird an dem ausgewählten *Wochentag* oder täglich eine thermische Desinfektion des Trinkwassers durchgeführt.

- ▶ Bei Anlagen mit Trinkwasserspeicher wird dieser unter Berücksichtigung des Parameters *Überhöhung Ladetemperatur* (bzw. *Überhöhung Sollwert*, je nach Anlage) auf die eingestellte *Desinfektionstemperatur* aufgeheizt. Der Vorgang beginnt zu der eingestellten *Startzeit* und endet spätestens bei der *Stoppzeit*.
- ▶ Bei Anlagen mit Trinkwassererwärmung im Durchflusssystem bleibt die Regelung unter Berücksichtigung des Funktionsblockparameters *Überhöhung Sollwert* solange aktiv, bis die Zirkulationsleitung, gemessen an SF1, die eingestellte *Desinfektionstemperatur* erreicht hat, sofern der Vorgang nicht vorzeitig mit Erreichen der *Stoppzeit* abgebrochen wird.

Werden *Start-* und *Stoppzeit* gleich eingestellt, wird der Vorgang abhängig vom Schaltzustand den Binäreingang (Klemmen 03/12) am voreingestellten *Wochentag* bzw. täglich gesteuert: wahlweise bei offenem (bE = 0) oder bei geschlossenem (be = 1) Binäreingang beginnt der Vorgang. Er endet spätestens mit der nächsten Änderung des Schaltzustandes des Binäreinganges.

Ist zum Ende der thermischen Desinfektion die *Desinfektionstemperatur* nicht erreicht, wird eine Error-Meldung „Err 3“ generiert. Die Fehlermeldung wird automatisch zurückgesetzt, wenn bei der nächsten thermischen Desinfektion die *Desinfektionstemperatur* erreicht wird.

- Die Einstellung der thermischen Desinfektion zur Verminderung des Legionellenrisikos führt
- ▶ zu hohen Rücklauftemperaturen während der Desinfektionsphase (Aussetzung der Rücklauftemperaturebegrenzung),
 - ▶ zu hohen Trinkwassertemperaturen nach Beendigung der thermischen Desinfektion,
 - ▶ gegebenenfalls zu Kalkausfall, der die Wärmeaustauscherleistung negativ beeinflussen kann.

Hinweis: Bei Verwendung eines Speicherthermostates ist diese Funktion nicht verfügbar. Bei Reglern, die über einen Gerätebus miteinander verknüpft sind, wird auch während der thermischen Desinfektion in einem Sekundärregler die Rücklauftemperaturebegrenzung im Primärregelkreis ausgesetzt.

Funktionen Trinkwasserkreis

Funktionen	WE	Konfiguration
Speichersensor SF1	1	CO4 -> F01 - 1
Thermische Desinfektion	0	CO4 -> F14 - 1
	3	Wochentag / 1-7, 1, 2, ..., 7 mit 1-7 = täglich, 1 = Montag, ..., 7 = Sonntag
	00:00	Startzeit / 00:00 bis 23:45 Uhr; in 15-Minuten-Schritten
	04:00	Stopzeit / 00:00 bis 23:45 Uhr; in 15-Minuten-Schritten
	70 °C	Desinfektionstemperatur / 60 bis 90 °C
	10 °C	Überhöhung Sollwert / 0 bis 50 °C
	1	bE = 1, 0 (Beginn der Desinfektion mit Kl. 03/12 = EIN, AUS; gilt nur wenn Startzeit = Stopzeit)

7 Anlagenübergreifende Funktionen

7.1 Automatische Sommer-Winterzeitemschaltung

Die Umschaltung erfolgt automatisch am letzten Sonntag im März um 2.00 Uhr und am letzten Sonntag im Oktober um 3.00 Uhr.

Funktionen	WE	Konfiguration
Sommer- /Winterzeitemschaltung	1	CO5 -> F08 - 1

7.2 Frostschutz

Frostschutztechnische Maßnahmen werden wirksam, wenn die Außentemperatur unter den *Frostschutzgrenzwert* fällt. Die Schaltdifferenz zur Aufhebung der frostschutztechnischen Maßnahmen beträgt jeweils 1 °C .

- ▶ Frostschutzprogramm I (eingeschränkter Frostschutz): Frostschutztechnische Maßnahmen werden nur eingeleitet, wenn sich alle Heizkreise einer Anlage im Stand-by-Modus befinden. Die Umwälzpumpen werden zwangsweise eingeschaltet und deren Vorlauftemperatur-Sollwerte auf 10 °C gesetzt. Im Trinkwasserkreis wird die Zirkulationspumpe nur dann zwangsweise eingeschaltet, wenn in allen Heizkreisen mittels Betriebsartenschalter Stand-by-Modus ausgewählt ist. Es erfolgt jedoch immer eine Nachladung des Speichers auf 10 °C, falls die Speichertemperatur unter 5 °C sinkt.
- ▶ Frostschutzprogramm II: Die Heizkreis-Umwälzpumpen werden grundsätzlich zwangsweise eingeschaltet. Die Vorlauftemperatur-Sollwerte aller im Haltebetrieb oder Stand-by-Modus befindlichen Heizkreise werden auf +10 °C gesetzt. Im Trinkwasserkreis wird grundsätzlich die Zirkulationspumpe eingeschaltet. Falls die Speichertemperatur unter +5 °C fällt, erfolgt eine Nachladung auf +10 °C.

Funktionen	WE	Konfiguration
Frostschutzprogramm I		CO5 -> F09 - 0
	3 °C	Frostschutzgrenzwert / -15 bis 3 °C
Frostschutzprogramm II		CO5 -> F09 - 1
	3 °C	Frostschutzgrenzwert / -15 bis 3 °C

Hinweis: Der frostschutzbedingte Betrieb einer Pumpe, eines Heizkreises oder des Trinkwasserkreises liegt nur vor, wenn das Frostschutzsymbol ❄ im Display angezeigt wird. Bei Festwertregelung ohne Außensensor findet keine Frostschutzüberwachung im Stand-by-Modus statt.

7.3 Zwangslauf der Pumpen

Wenn die Heizkreisumpen 24 Stunden nicht aktiviert wurden, wird der Zwangslauf zwischen 12.02 und 12.03 Uhr vollzogen, um ein Festsitzen der Pumpen bei längerem Stillstand zu vermeiden. Im Trinkwasserkreis werden die Zirkulationspumpe zwischen 12.04 und 12.05 Uhr, die übrigen Pumpen zwischen 12.05 und 12.06 Uhr betrieben.

7.4 Rücklauftemperaturbegrenzung

Als Indikator für die Energieausnutzung dient die Temperaturdifferenz zwischen Netzvor- und Rücklauf. Je größer die Differenz, desto höher ist die Ausnutzung. Ein Rücklaufsensoren ist bei vorgegebenen Netzvorlaufemperaturen zur Bewertung der Temperaturdifferenz ausreichend. Die Rücklauftemperatur kann entweder außentemperaturabhängig (gleitend) oder auf einen Festwert begrenzt werden. Überschreitet die am Rücklaufsensoren RÜF gemessene Rücklauftemperatur den Begrenzungswert, wird der Sollwert der Vorlauftemperatur (Vorlauftemperatur Heizung, Ladetemperatur) vermindert. Auf diese Weise wird der Primärvolumenstrom verkleinert und die Rücklauftemperatur sinkt ab. Bei den Anlagen 2.x und 4.1 wird während der Trinkwassererwärmung der Parameter *maximale Rücklauftemperatur* der Ebene PA4 zur Begrenzung im Primärkreis herangezogen, wenn dieser größer ist als der für den Primärkreis gültige. Der *Begrenzungsfaktor* bestimmt die Eingriffshärte des Reglers bei Grenzwertverletzungen (PI-Algorithmus).

Soll ausschließlich P-Verhalten realisiert werden, ist CO5 -> F16 - 1 einzustellen. Dadurch wird der I-Anteil im Rücklauftemperatur-Begrenzungsalgorithmus aller Regelkreise des Reglers abgeschaltet. Eine blinkende Sollwertanzeige (Vorlauftemperatur Heizung, Ladetemperatur) signalisiert eine aktive Rücklauftemperaturbegrenzung im betreffenden Regelkreis.

Hinweis: Bei witterungsgeführter Regelung mit Steigungskennlinie wird durch Gleichsetzen der beiden Parameter Fußpunkt Rücklauftemperatur und maximale Rücklauftemperatur (PA1, 2) die Rücklauftemperatur auf den Festwert begrenzt.

Achtung! Signalisiert der Regler CO5 -> F00 - 1, sind alle Zugriffe auf die Rücklauf-, Volumenstrom- und Leistungseinstellungen gesperrt.

Funktionen	WE	Konfiguration
Rücklaufsensoren RÜF1/2	1	CO1, 2, 4 -> F03 - 1
	1,0	Begrenzungsfaktor / 0,1 bis 10,0
Rücklauftemperaturbegrenzung mit P-Algorithmus	0	CO5 -> F16

Parameter	WE	Parameterebene/Wertebereich
Steigung, Rücklauf	1,2	PA1, 2 / 0,2 bis 3,2
Niveau, Rücklauf	0,0 °C	PA1, 2 / -30 bis 30 °C
Fußpunkt Rücklauftemperatur	65 °C	PA1, 2 / 5 bis 90 °C
maximale Rücklauftemperatur	65 °C	PA1, 2, 4 / 5 bis 90 °C

bzw.

Parameter	WE	Parameterebene/Wertebereich
Rücklauftemperatur Punkt 1 bis 4	65 °C	PA1, 2 / 5 bis 90 °C

Hinweis: Damit der vorgegebene Rücklauftemperatur-Grenzwert eingehalten werden kann, ist darauf zu achten, dass

- die Heizkennlinie nicht zu steil gewählt ist,
- die Drehzahl der Umwälzpumpen nicht zu hoch gewählt ist,
- die Heizungsanlagen abgeglichen sind.

7.5 Kondensat-Anstauregelung

Um insbesondere das Anfahren von Kondensat-Anstauanlagen ohne problematische Übertemperaturen zu ermöglichen, ist die Funktion **Begrenzung der Regelabweichung für AUF-Signal** zu aktivieren. Die Reaktion des Reglers auf Sollwertabweichungen, die ein Auffahren des Primärventils zur Folge haben, wird gedämpft. Die Reaktion des Reglers auf Sollwertabweichungen, die ein Zufahren des Stellventils zur Folge haben, wird nicht beeinflusst.

Funktionen	WE	Konfiguration
Begrenzung der Regelabweichung für AUF-Signal	0 2 °C	CO1, 2, 4 -> F13 - 1 maximale Regelabweichung / 2 bis 10 °C

Hinweis: Die Funktion Kondensat-Anstauregelung kann nur aktiviert werden, wenn keine 2-Punkt-Regelung konfiguriert ist, also wenn CO1, 2, 4 -> F12 - 1.

7.6 3-Punkt-Regelung

Die Vorlauftemperatur kann mit einem PI-Algorithmus geregelt werden. Das Ventil reagiert auf Impulse, die der Regler bei einer bestehenden Regelabweichung aussendet. Insbesondere die Länge des ersten Impulses hängt von der Größe der Regelabweichung und der gewählten Verstärkung K_P ab (die Impulslänge steigt mit steigendem K_P). Impulslänge sowie Pausenzeit ändern sich dann stetig, bis die Regelabweichung aufgehoben ist. Die Pausenzeit zwischen den

einzelnen Impulsen wird maßgeblich durch die *Nachstellzeit* T_N beeinflusst (die Pausenzeit steigt mit steigendem T_N). Die *Ventillaufzeit* T_V gibt die Zeit an, die das Ventil braucht, um den Bereich von 0 bis 100 % zu durchlaufen.

Funktionen	WE	Konfiguration
Regelungsart 3-Punkt	1	CO1, 2, 4 -> F12 - 1, Rk_
	2,0	K_p (Verstärkung) / 0,1 bis 50,0
	120 s	T_N (Nachstellzeit) / 1 bis 999 s
	0 s	T_V (Vorhaltezeit) / Wert nicht ändern!
	45 s	T_V (Ventillaufzeit) / 5, 10, 15, ... , 240 s

7.7 2-Punkt-Regelung

Die Vorlauftemperatur kann beispielsweise durch Ein- und Ausschalten eines Brenners geregelt werden. Der Brenner wird vom Regler eingeschaltet, wenn die Vorlauftemperatur den Sollwert um $T = 0,5 \times \text{Schaltdifferenz}$ unterschreitet. Bei Überschreitung des Sollwertes um $T = 0,5 \times \text{Schaltdifferenz}$ wird der Brenner wieder abgeschaltet. Je größer die *Schaltdifferenz* gewählt ist, umso geringer ist die Schalthäufigkeit. Durch Vorgabe der *minimalen Einschaltzeit* wird ein einmal eingeschalteter Brenner unabhängig vom Temperaturverlauf zwangsweise für diese Zeit eingeschaltet bleiben. Ebenso wird ein aufgrund der Temperaturverhältnisse eben abgeschalteter Brenner bei vorgegebener *minimaler Ausschaltzeit* unabhängig vom Temperaturverlauf zwangsweise für diese Zeitvorgabe ausgeschaltet bleiben.

Funktionen	WE	Konfiguration
Regelungsart 3-Punkt	1	CO1, 2, 4 -> F12 - 0
	5 °C	Schaltdifferenz / 1 bis 30 °C
	2 min	minimale Einschaltzeit / 0 bis 10 min
	2 min	minimale Ausschaltzeit / 0 bis 10 min

7.8 Regelkreis mittels Binäreingang freigeben

Die Freigabe einzelner Regelkreise mittels Binäreingang zeigt ausschließlich dann Wirkung, wenn sich der betreffende Regelkreis in der Betriebsart Automatik (Symbol ☹) befindet. Der freigegebene Regelkreis arbeitet immer im Automatikbetrieb; der ausgeschaltete Regelkreis verhält sich, als wäre er in den Betriebsmodus Stand-by versetzt worden.

Für externe Bedarfsverarbeitung bleibt er jedoch in jedem Fall aktiv. Die Regelkreisfreigabe mittels Binäreingang kann wahlweise bei offenem ($bE = 0$) oder bei geschlossenem ($bE = 1$) Binäreingang erfolgen.

Hinweis: Bei Anlagen mit nachgeschaltetem Heizkreis ohne Ventil (Anl 2.x, 4.x) beeinflusst BE1 ausschließlich den Betrieb dieses Heizkreises. In Anlage Anl 3.0 beeinflusst BE1 den Betrieb des gesamten Reglers (externe Bedarfsverarbeitung ausgenommen).

Funktionen	WE	Konfiguration
Freigabe Rk1 an BE1	0	CO1 -> F14 - 1
	1	bE = 1, 0
Freigabe Rk2 an BE2	0	CO2 -> F14 - 1
	1	bE = 1, 0

7.9 Externe Bedarfsverarbeitung in Rk1

Der Regler ist in der Lage, binäre oder analoge Bedarfsanforderungen aus einer komplexeren Sekundäranlage zu verarbeiten, wenn folgende Randbedingungen erfüllt sind: es ist eine Anlage ohne Speichersensor SF2 bzw. Raumsensor RF2 konfiguriert und eine analoge Bedarfsanforderung aus der Anlage ist mit der Zuordnung „0 bis 10 V entspricht 0 bis 120 °C Vorlauftemperatur“ in Übereinstimmung zu bringen, oder anders ausgedrückt: Vorlauftemperaturanforderung = 12 °C/V. Analoge Bedarfsanforderungen unter 10 °C (< 0,8 V Eingangssignal) werden nicht bearbeitet; bei Überspannung wird ein maximaler Vorlauftempwert von 130 °C generiert. Zusätzlich ist eine Bedarfsverarbeitung mittels Gerätebus konfigurierbar.

Hinweis: Heizkreise des Primärreglers ohne Stellventil werden gegebenenfalls überheizt.

Überhöhte Ladetemperaturen bei Trinkwasserkreisen ohne Stellventil im Primärregler sind in der Werkseinstellung des Reglers zunächst ausgeschlossen: während aktiver Speicherladungen wird keine höhere Vorlauftemperatur als die Ladetemperatur im Primärregler ausgeregelt. Wird jedoch die Funktion **externer Bedarf hat Priorität** aktiviert, findet auch während aktiver Speicherladungen der externe Bedarf Berücksichtigung.

Funktionen	WE	Konfiguration
Externer Bedarf hat Priorität	0	CO4 -> F16 - 1

Bedarfsverarbeitung binär

Unabhängig von der Betriebsart – ausgenommen Handbetrieb – des Regelkreises Rk1 wird wahlweise bei offenem (bE = 0) oder bei geschlossenem (bE = 1) Binäreingang (Klemmen 03/12) im Regelkreis Rk1 mindestens die unter *Sollwert bei binärer Bedarfsverarbeitung* eingestellte Vorlauftemperatur ausgeregelt.

Funktionen	WE	Konfiguration
Bedarfsverarbeitung in Rk1	0	CO1 -> F15 - 1
Bedarfsverarbeitung 0 bis 10 V	0	CO1 -> F16 - 0
Bedarfsverarbeitung binär	0	CO1 -> F17 - 1
	1	bE= 1, 0
Parameter	WE	Parameterebene/Wertebereich
Sollwert bei binärer Bedarfsverarbeitung	40 °C	PA1 / 5 bis 130 °C

Bedarfsverarbeitung 0 bis 10 V

Unabhängig von der Betriebsart – ausgenommen Handbetrieb – des Regelkreises Rk1 wird mindestens die dem 0 bis 10 V-Signal an Klemmen 03/13 entsprechende Vorlaufemperatur ausgeregelt.

Funktionen	WE	Konfiguration
Bedarfsverarbeitung in Rk1	0	CO1 -> F15 - 1
Bedarfsverarbeitung 0 bis 10 V	0	CO1 -> F16 - 1
Bedarfsverarbeitung binär	0	CO1 -> F17 - 0
Parameter	WE	Parameterebene/Wertebereich
Überhöhung Sollwert Primärtauscherregelung	5 °C	PA1 / 0 bis 50 °C

7.10 Volumenstrom-/Leistungsbegrenzung in Rk1

Die Volumenstrom-/Leistungsbegrenzung kann basierend auf einem Impuls- oder Einheitssignal 0/4 bis 20 mA vom Wärmehähler realisiert werden. Dies gilt nur bei Anlagen ohne SF2, RF2 und ohne Bedarfsverarbeitung 0 bis 10 V. Insbesondere bei der Aufschaltung eines Einheitssignals ist ein Wärmehähler (Volumenstromgeber) mit hochauflösender Messtechnik erforderlich. Es muss sichergestellt sein, dass der Regler innerhalb eines Zeitfensters von maximal 5 Sekunden mit aktualisierten Messwerten versorgt wird. In beiden Fällen (Impuls- oder Einheitssignal) werden 3 Betriebssituationen unterschieden:

- ▶ Eine Anlage, die zum selben Zeitpunkt sowohl Raumheizung als auch Trinkwassererwärmung durchführt, benötigt maximale Energie.
- ▶ Eine Anlage, deren Speicher durchgeladen ist und in der nur Raumheizung betrieben wird, benötigt weniger Energie.
- ▶ Eine Anlage, die während der Trinkwassererwärmung die Raumheizung aussetzt, benötigt weniger Energie.

Dementsprechend können 3 unterschiedliche Maximalgrenzwerte eingestellt werden:

- ▶ *Maximalgrenzwert* für die Festlegung der absoluten Obergrenze

- ▶ *Maximalgrenzwert Heizbetrieb* für den ausschließlichen Betrieb der Raumheizung
- ▶ *Maximalgrenzwert Trinkwasser* für den ausschließlichen Betrieb der Trinkwassererwärmung

Bei allen Anlagen ohne Trinkwassererwärmung bzw. ohne Heizkreis ist nur der *Maximalgrenzwert* für den Volumenstrom bzw. die Leistung vorgebar.

Hinweis: In Anlage 10.0 steht die Funktion grundsätzlich nicht zur Verfügung.

7.10.1 Begrenzung mittels Impulseingang

Ein am Eingang WMZ/Bed (Klemme 03/13) angeschlossener Wärmesähler mit Impulsausgang kann dazu genutzt werden, betriebssituationsabhängig entweder den Anlagenvolumenstrom oder die Anlagenleistung zu begrenzen. Alle Grenzwerte werden in der Dimension Impulse pro Stunde [Imp/h] eingestellt. Der Regler unterscheidet demnach nicht, ob es sich um ein Volumenstrom-Impulssignal oder um ein Leistungs-Impulssignal handelt. Da die Anzeige der aktuellen Impulsrate P [Imp/h] (-> erweiterte Betriebsebene, Schlüsselzahl 1999) in Abhängigkeit des zeitlichen Abstandes der eintreffenden Impulse berechnet wird, ist es selbstverständlich, dass der Regler nicht unmittelbar auf jede sprunghafte Volumenstrom- bzw. Leistungsänderung in der Anlage reagieren kann.

Erreicht die Impulsrate den aktuellen Maximalgrenzwert, wird der Vorlaufsollwert des Regelkreises Rk1 reduziert. Die Stärke des Eingriffes wird durch den *Begrenzungsfaktor* festgelegt.

Beispiel zur Grenzwertermittlung:

Soll eine Leistung von 30 kW begrenzt werden, muss bei einem Wärmesähler, der je Kilowattstunde einen Impuls ausgibt, folgender Grenzwert eingestellt werden:

$$P = \frac{30 \text{ kW}}{1 \text{ kWh / Imp}} = 30 \text{ Imp/h}$$

Achtung! Signalisiert der Regler CO5 -> F00 - 1, sind alle Zugriffe auf die Rücklauf-, Volumenstrom- und Leistungseinstellungen gesperrt.

Funktionen	WE	Konfiguration
Volumenstrombegrenzung	0	CO5 -> F10 - 1
(Leistungsbegrenzung) in Rk1	15 $\frac{\text{Imp}}{\text{h}}$	Maximalgrenzwert / 3 bis 500 $\frac{\text{Imp}}{\text{h}}$
mit Impulsen an Eingang WMZ	15 $\frac{\text{Imp}}{\text{h}}$	Maximalgrenzwert Heizbetrieb* / 3 bis 500 $\frac{\text{Imp}}{\text{h}}$
	15 $\frac{\text{Imp}}{\text{h}}$	Maximalgrenzwert Trinkwasser* / 3 bis 500 $\frac{\text{Imp}}{\text{h}}$
	1,0	Begrenzungsfaktor / 0,1 bis 10,0

Funktionen	WE	Konfiguration
Volumenstrombegrenzung in Rk1 mit 0/4 bis 20 mA an Eingang WMZ	0	CO5 -> F11 - 0
* nicht in Anlagen 1.0, 1.5, 1.6, 3.0, 3.5, 4.0 und 11.x		

7.10.2 Begrenzung mittels 0/4 bis 20 mA-Signal

Ein am Eingang WMZ/Bed (Klemme 03/13) angeschlossener Wärmezähler mit 0/4 bis 20 mA-Ausgang (mit 50 Ω parallel zum Eingang WMZ/Bed geschaltet) kann dazu genutzt werden, betriebssituationsabhängig den Anlagenvolumenstrom zu begrenzen. Alle Grenzwerte werden in der Dimension Kubikmeter pro Stunde [m^3/h] eingestellt. Daher ist es erforderlich, zusätzlich zu der Festlegung *Messbereichsanfang* 0 oder 4 mA auch ein *Messbereichsende* in der Dimension [m^3/h] einzustellen. Die Anzeige des aktuellen Volumenstromes [m^3/h] erfolgt innerhalb der erweiterten Betriebsebene (-> Schlüsselzahl 1999).

Erreicht der Volumenstrom den aktuellen *Maximalgrenzwert*, wird der Vorlaufsollwert des Regelkreises Rk1 reduziert. Die Stärke des Eingriffes wird durch den *Begrenzungsfaktor* festgelegt.

Achtung! Signalisiert der Regler CO5 -> F00 - 1, sind alle Zugriffe auf die Rücklauf-, Volumenstrom- und Leistungseinstellungen gesperrt.

Funktionen	WE	Konfiguration
Volumenstrombegrenzung (Leistungsbegrenzung) in Rk1 mit Impulsen an Eingang WMZ	0	CO5 -> F10 - 0
Volumenstrombegrenzung in Rk1 mit 0/4 bis 20 mA an Eingang WMZ	0	CO5 -> F11 - 1
	0	Messbereichsanfang / 0, 4 mA
	1,5 m^3/h	Messbereichsende 20 mA / 0,01 bis 650 m^3/h
	1,5 m^3/h	Maximalgrenzwert / 0,01 bis 650 m^3/h
	1,5 m^3/h	Maximalgrenzwert Heizbetrieb* / 0,01 bis 650 m^3/h
	1,5 m^3/h	Maximalgrenzwert Trinkwasser* / 0,01 bis 650 m^3/h
	1,0	Begrenzungsfaktor / 0,1 bis 10,0
* nicht in Anlagen 1.0, 1.5, 1.6, 3.0, 3.5, 4.0 und 11.x		

7.10.3 Schleichmengenbegrenzung mittels Binäreingang

Mit Hilfe eines an den Klemmen 04/12 angeschlossenen Grenzschafters des Primärstellventils ist es unter anderem möglich, dem Regler die Information „Schleichmenge unterschritten“ zu melden. Es kann entweder der offene ($bE = 0$) oder der geschlossene ($bE = 1$) Binäreingang als Zustand „Schleichmenge unterschritten“ gewertet werden. Kurz nach der Meldung schließt der Regler das Ventil Rk1. Sobald die Vorlauftemperatur nach dem Schließen des Ventils mehr als $5\text{ }^{\circ}\text{C}$ unter den Sollwert fällt, wird der Regelbetrieb wieder aufgenommen.

Funktionen	WE	Konfiguration
Schleichmengenbegrenzung	0	CO5 -> F12 - 1
	1	bE = 0, 1

7.10.4 Begrenzung der errechneten Leistung

Auf Basis eines aufgeschalteten Volumenstromsignals 0/4 bis 20 mA, eines Primärrücklauf- sowie eines Primärvorlaufsenors ist der Regler in der Lage, die in der Anlage umgesetzte Leistung zu errechnen und betriebssituationsabhängig zu begrenzen. Alle Grenzwerte werden in der Dimension Kilowatt [kW] eingestellt. Der Anschluss des Primärvorlaufsenors erfolgt am Eingang FG2.

Der Temperaturmesswert des Primärvorlaufsenors [$^{\circ}\text{C}$] und die aktuelle Leistung [kW] werden in der erweiterten Betriebsebene (-> Schlüsselzahl 1999) angezeigt.

Erreicht die Leistung den aktuellen *Maximalgrenzwert*, wird der Vorlauf Sollwert des Regelkreises Rk1 reduziert. Die Stärke des Eingriffes wird durch den *Begrenzungsfaktor* festgelegt.

Achtung! Signalisiert der Regler CO5 -> F00 - 1, sind alle Zugriffe auf die Rücklauf-, Volumenstrom- und Leistungseinstellungen gesperrt.

Funktionen	WE	Konfiguration
Rücklaufsenor RüF1	1	CO1 -> F03 - 1
	1,0	Begrenzungsfaktor / 0,1 bis 10,0
Volumenstrombegrenzung in Rk1 mit 0/4 bis 20 mA an Eingang WMZ	0	CO5 -> F11 - 1
	0 mA	Messbereichsanfang / 0, 4 mA
	$1,5\text{ m}^3/\text{h}$	Messbereichsende 20 mA / 0,01 bis $650\text{ m}^3/\text{h}$
	$1,5\text{ m}^3/\text{h}$	Maximalgrenzwert Heizbetrieb* / 0,01 bis $650\text{ m}^3/\text{h}$
	$1,5\text{ m}^3/\text{h}$	Maximalgrenzwert Trinkwasser* / 0,01 bis $650\text{ m}^3/\text{h}$
	1,0	Begrenzungsfaktor / 0,1 bis 10,0

Funktionen	WE	Konfiguration
Leistungsbegrenzung auf Basis eines aufgeschalteten Volumenstromsignals in Rk1	0	CO5 -> F13 - 1
	1,5 kW	Maximalgrenzwert / 0,1 bis 6500 kW
	1,5 kW	Maximalgrenzwert Heizbetrieb*/ 0,1 bis 6500 kW
	1,5 kW	Maximalgrenzwert Trinkwasser*/ 0,1 bis 6500 kW
	1,0	Begrenzungsfaktor / 0,1 bis 10,0
* nicht in Anlagen 1.0, 1.5, 1.6, 3.0, 4.0 und 11.x		

7.11 Gerätebus

» TROVIS 5575-002x:

Ausführung ohne Gerätebus: Die Beschreibung des Gerätebusses (Kapitel 7.11) sowie der anwendungsbezogenen Funktionen (Kapitel 7.11.1 bis 7.11.6) ist für diese Ausführung nicht relevant.

Über den Gerätebus ist es möglich, bis zu 32 Teilnehmer (Geräte der Serie 55xx) zu koppeln. Schaltungstechnisch stehen hierfür am Regler TROVIS 5575 die Klemmen 14/15 zur Verfügung; auf die Polarität beim Verdrahten des Gerätebusses muss nicht geachtet werden. Bei den einzelnen Teilnehmern ist anschließend der Gerätebus zu aktivieren und die Gerätebusadresse zu vergeben. Zu beachten ist, dass genau einmal die Gerätebusadresse 1 an einem Regler im System eingestellt wird und keine Gerätebusadresse doppelt vergeben wird. Im Regler mit der Gerätebusadresse 1 ist die erforderliche Busvorspannung für das System realisiert. Sind die Geräte derartig verschaltet und voreingestellt, können weitere zum Teil anwendungsbezogene Funktionen konfiguriert werden, u.a. :

- ▶ Bedarf anfordern und verarbeiten (-> Seite 82)
- ▶ Außentemperatur senden und empfangen (-> Seite 84)
- ▶ Uhrzeit synchronisieren (-> Seite 84)
- ▶ Reglerübergreifender Vorrang (-> Seite 85)
- ▶ Raumleitgerät TROVIS 5570 aufschalten (-> Seite 85)
- ▶ Fehlermeldungen vom Gerätebus anzeigen (-> Seite 86)

7.11.1 Bedarf anfordern und verarbeiten

In der Regel wird der Regler, der in einem System von gekoppelten Reglern das Primärventil bzw. den Kessel ansteuert (= Primärregler), den Bedarf sämtlicher nachgeschalteter Regler (= Sekundärregler) verarbeiten. Dementsprechend muss der Primärregler so konfiguriert werden, dass er den Bedarf empfängt. Die Sekundärregler sind in der Regel so einzustellen, dass sie ihren maximalen Vorlaufsollwert (an den Primärregler) senden. In besonderen Fällen kann es aber auch vorkommen, dass nur der Sollwert eines Regelkreises gesendet werden soll.

Auch hierfür stehen entsprechende Funktionsblöcke zur Auswahl. Nach der Aktivierung der gewählten Funktionsblöcke muss eine Register-Nummer vergeben werden.

Es gilt: In einem System von gekoppelten Reglern, die hydraulisch von einem Primärregler versorgt werden, müssen alle Regler (Primär- und Sekundärregler) in Bezug auf die „Bedarfsregister“ auf gleiche Register-Nr. eingestellt werden. Ein Regler, der so konfiguriert ist, dass er einen Bedarf in Register-Nr. 5 empfängt, verarbeitet keinen Bedarf, der in Register-Nr. 6 gesendet wird. Der Primärregler vergleicht die empfangenen und eigenen Bedarfsanforderungen und stellt dementsprechend die notwendige Vorlauftemperatur – ggf. um den Parameterwert *Überhöhung Sollwert Primärtauscherregelung* erhöht – der Anlage zur Verfügung.

Hinweis: Heizkreise des Primärreglers ohne Stellventil werden gegebenenfalls überheizt.

Primärregler:

Funktionen	WE	Konfiguration
Gerätebus	0	CO7 -> F01 - 1
	32	Gerätebusadresse
Bedarf empfangen	0	CO7 -> F15 - 1
	5	Register-Nr. / 5 bis 64
Parameter	WE	Parameterebene/Wertebereich
Überhöhung Sollwert Primärtauscherregelung	5 °C	PA1 / 0 bis 50 °C

Sekundärregler:

Funktionen	WE	Konfiguration
Gerätebus	0	CO7 -> F01 - 1
	32	Gerätebusadresse
Vorlaufsollwert Rk1/Rk2 senden	0	CO7 -> F10/F11 - 1*
Vorlaufsollwert TW senden	0	CO7 -> F13 - 1*
Maximalen Vorlaufsollwert senden	0	CO7 -> F14 - 1*
	5	* Register-Nr. / 5 bis 64

Hinweis: Die Register-Nr. definiert den Ort, an dem im Primärregler die Vorlaufsollwerte „abgelegt“ werden. Dementsprechend muss für die Sekundärregler unter CO7 -> F10 bis F14 die Register-Nr. gleich der Register-Nr. unter CO7 -> F15 des Primärreglers sein.

Überhöhte Ladetemperaturen bei Trinkwasserkreisen ohne Stellventil im Primärregler sind in der Werkseinstellung des Reglers zunächst ausgeschlossen: während aktiver Speicherladungen wird keine höhere Vorlauftemperatur als die Ladetemperatur im Primärregler ausgegelt. Wird jedoch die Funktion **externer Bedarf hat Priorität** aktiviert, findet auch während aktiver Speicherladungen der externe Bedarf Berücksichtigung.

Funktionen	WE	Konfiguration
Externer Bedarf hat Priorität	0	CO4 -> F16 - 1

7.11.2 Außentemperaturen senden und empfangen

Regler, die über einen Außensensor verfügen, können so konfiguriert werden, dass sie den Außentemperaturmesswert anderen Reglern über den Gerätebus zur Verfügung stellen. Auf diese Weise kann eine witterungsgeführte Regelung auch in Anlagen ohne eigenen Außensensor erfolgen.

Funktionen	WE	Konfiguration
Gerätebus	0	CO7 -> F01 - 1
	32	Gerätebusadresse
Wert AF1 senden	0	CO7 -> F06 - 1
	1	Register-Nr. / 1 bis 4
Wert AF1 empfangen	0	CO7 -> F07 - 1
	1	Register-Nr. / 1 bis 4
Wert AF2 empfangen (eine von Rk1 unabhängige Außentemperatur empfangen)	0	CO7 -> F09 - 1
	2	Register-Nr. / 2 bis 4

Hinweis: Die Register-Nr. für die Außentemperatur AF1 oder AF2 muss für den sendenden und den empfangenden Regler gleich sein.

7.11.3 Uhrzeit synchronisieren

Ein Regler in einem System von gekoppelten Reglern sollte die Funktion **Uhrzeitsynchronisation** übernehmen. Dieser Regler sendet dann innerhalb von 24 Stunden einmal seine Systemzeit über den Gerätebus an alle übrigen Teilnehmer.

Unabhängig von dieser Funktion hat das Verstellen der Systemzeit eines beliebigen Teilnehmers bei allen übrigen Teilnehmern eine unmittelbare Anpassung ihrer Systemzeit zur Folge.

Funktionen	WE	Konfiguration
Gerätebus	0	CO7 -> F01 - 1
	32	Gerätebusadresse
Uhrzeitsynchronisation	0	CO7 -> F02 - 1

7.11.4 Reglerübergreifender Vorrang

Bei Reglern, die über einen Gerätebus miteinander verknüpft sind, besteht die Möglichkeit, Heizkreise anderer Regler während einer aktiven Trinkwassererwärmung außer Betrieb zu setzen. Regler, die eine Trinkwassererwärmung vorrangig betreiben sollen, müssen die Meldung „Trinkwassererwärmung aktiv“ senden. Regler, deren Heizkreis(e) während dieser aktiven Trinkwassererwärmung abgeschaltet werden sollen, müssen für die betreffenden Heizkreise die Konfiguration **Freigabe Rk_ empfangen** aufweisen. Handelt es sich nur um einen Trinkwasserkreis, der einen oder mehrere Heizkreise beeinflussen soll, sind gleiche Register-Nummern zu vergeben. Gibt es mehrere Trinkwasserkreise im System, können durch Vergabe unterschiedlicher Register-Nummern ausgewählte Heizkreise nur auf die eine oder andere aktive Trinkwassererwärmung reagieren.

Soll ein Sekundär-Heizkreis mit Ventil außer Betrieb gesetzt werden, wird das betreffende Heizkreisventil geschlossen; die Heizkreis-Umwälzpumpe bleibt in Betrieb.

Soll ein Sekundär-Heizkreis ohne Ventil außer Betrieb gesetzt werden, wird bspw. in Anlagen 2.x durch Konfiguration **Freigabe Rk1 empfangen** ausschließlich dessen Heizkreis-Umwälzpumpe und nicht der Primärkreis Rk1 außer Betrieb gesetzt.

Funktionen	WE	Konfiguration
Gerätebus	0	CO7 -> F01 - 1; Gerätebusadresse
„Trinkwassererwärmung aktiv“ senden	0	CO7 -> F20 - 1*
Freigabe Rk1 empfangen	0	CO7 -> F21 - 1*
Freigabe Rk2 empfangen	0	CO7 -> F22 - 1*
	32	* Register-Nr. / 5 bis 64

7.11.5 Raumleitgerät TROVIS 5570 aufschalten

Dem Regler TROVIS 5575 kann ein Raumleitgerät TROVIS 5570 (Zubehör) zur Messung der Raumtemperatur und Fernbedienung eines Heizkreises aufgeschaltet werden. Über das Raumleitgerät besteht ein direkter Zugriff auf die Einstellung der Betriebsart und der Systemzeit sowie auf alle wesentlichen Parameter eines Heizkreises. Zusätzlich können die Raumtemperatur, die Außentemperatur und ggf. weitere Datenpunkte abgefragt werden.

Die Klemmen 5 und 6 des Raumleitgerätes werden mit den Gerätebus-Klemmstellen 14 und 15 des Reglers verbunden. Die Versorgung des Raumleitgerätes mit Betriebsspannung (Klemmen 1 und 2 des Raumleitgerätes (12 bis 26,5 V AC/15 bis 36 V DC) muss bauseits erfolgen.

Funktionen	WE	Konfiguration
Gerätebus	0	CO7 -> F01 - 1; Gerätebusadresse
Raumleitgerät TROVIS 5570 in Rk1	0	CO7 -> F03 - 1; Gerätebusadresse
Raumleitgerät TROVIS 5570 in Rk2	0	CO7 -> F04 - 1; Gerätebusadresse

7.11.6 Fehlermeldungen vom Gerätebus anzeigen

Fehlermeldungen via Gerätebus führen bei Reglern mit aktivierter Modemfunktion zwar bereits in der Werkseinstellung zu einer GLT-Anwahl, die Fehlermeldungen vom Gerätebus werden aber auch in derartig konfigurierten Reglern nicht zur Anzeige gebracht. Mit der Einstellung CO7 -> F16 - 1 reagiert der jeweilige Regler auf Fehlermeldungen vom Gerätebus, indem er die Errormeldung „Err 5“ generiert, solange Störungen anderer Gerätebusteilnehmer anstehen. In der Zahlenreihe wird explizit für die ersten 23 Gerätebusteilnehmer auf die jeweils gestörten Gerätebusadressen durch schwarze Quadrate aufmerksam gemacht.

Funktionen	WE	Konfiguration
Fehlermeldungen vom Gerätebus anzeigen	0	CO7 -> F16 - 1

7.12 Betrieb der Zubringerpumpe

In Anlage 3.0 nimmt die Zubringerpumpe UP1 in der Werkseinstellung nur dann Betrieb auf, wenn eine Vorlauftemperaturanforderung eines Sekundärreglers ansteht.

Wird zusätzlich zu CO7 -> F15 - 1 auch CO7 -> F14 - 1 im Primärregler konfiguriert, geschieht dies auch, wenn reglereigene Sekundärkreise Wärme benötigen.

Funktionen	WE	Konfiguration
maximalen Vorlaufsollwert senden	0	CO7 -> F14 - 1
	5	Register-Nr. / 5 bis 64

7.13 Handebene sperren

Zum Schutz der Heizungsanlage kann mit dieser Funktion die Handebene gesperrt werden. Bei aktivierter Funktion wird bei Drehschalterstellung  Automatikbetrieb gefahren.

Funktionen	WE	Konfiguration
Sperrung der Handebenen	0	CO5 -> F21 - 1

7.14 Drehschalter sperren

Bei aktivierter Funktion bleibt der Regler unabhängig von der Drehschalterstellung im Automatikbetrieb. Einstellungen über die Drehschalter können nicht mehr vorgenommen werden.

Funktionen	WE	Konfiguration
Sperrung der Drehschalter	0	CO5 -> F22 - 1

7.15 Individuelle Schlüsselzahl einstellen

Um zu vermeiden, dass Unbefugte eingestellte Funktionen und Parameter abändern, kann die vorgegebene Schlüsselzahl durch eine individuelle Schlüsselzahl ersetzt werden. Die individuelle Schlüsselzahl kann zwischen 0100 und 1900 gewählt werden.

Vorgehen:

- ⇒ In die Konfigurations- und Parameterebene wechseln.
Anzeige: **0 0 0 0**
- ⌚ Schlüsselzahl 1995 einstellen.
- * Schlüsselzahl bestätigen.
- ⌚ Gültige Schlüsselzahl eingeben.
- * Schlüsselzahl bestätigen.
Schlüsselzahl blinkt.
- ⌚ Individuelle Schlüsselzahl eingeben.
- * Individuelle Schlüsselzahl bestätigen.
Die bestätigte Schlüsselzahl ist die neue gültige Schlüsselzahl.

8 Betriebsstörung

Eine Betriebsstörung wird im Display durch blinkendes '1'-Symbol angezeigt. Es wird unverzüglich die Meldung „Error“ zur Anzeige gebracht. Durch Drücken des Bedienknopfes öffnet sich die Error-Ebene. Durch Drehen des Bedienknopfes können unter Umständen mehrere Störungen abgefragt werden. Solange eine akute Betriebsstörung vorliegt, bleibt die Error-Meldung in der Anzeigeschleife enthalten, auch, wenn sie nicht durch Drücken des Bedienknopfes geöffnet wird.

» **TROVIS 5575-000x und TROVIS 5575-001x:**

Bei Betriebsstörungen wird das Display in Intervallen von ca. 10 Sekunden für die Dauer von einer Sekunde beleuchtet.

» **TROVIS 5575-002x:**

Ausführung ohne Beleuchtung des Displays.

In der Error-Ebene wird der Fehler entsprechend der folgenden Auflistung angezeigt.

Hinweis: Nach Änderung der Anlagenkennziffer werden eventuelle Error-Meldungen für ca. 3 Minuten unterdrückt.

8.1 Fehlerliste

- ▶ Err 1 = Sensorausfall (-> Kapitel 8.2)
- ▶ Err 2 = Werkseinstellung gelesen (-> Kapitel 2.5)
- ▶ Err 3 = Desinfektionstemperatur nicht erreicht (-> Kapitel 6.10)
- ▶ Err 4 = Maximale Ladetemperatur erreicht (-> Kapitel 6.2)
- ▶ Err 5 = Fehler vom Gerätebus gemeldet (-> Kapitel 7.11.6)
- ▶ Err 6 = Alarm Temperaturüberwachung (-> Kapitel 8.3)

8.2 Sensorausfall

Gemäß der Fehlerliste wird in der Error-Ebene durch die Anzeige „Err 1“ auf Sensorausfälle aufmerksam gemacht. Detaillierte Informationen sind nach Verlassen der Error-Ebene innerhalb der Betriebsebene durch Abfragen der einzelnen Temperaturwerte zu bekommen: jedes Sensorsymbol, das in Kombination mit 3 waagerechten Strichen an Stelle des Messwertes angezeigt wird, weist auf einen defekten Sensor hin. Folgende Liste gibt Aufschluss darüber, wie sich der Regler bei Ausfall einzelner Sensoren verhält.

- ▶ **Außensensor AF1:** Bei defektem Außensensor wird ein Vorlauftemperatur-Sollwert von 50 °C, oder, wenn die *maximale Vorlauftemperatur* (eingestellt unter PA1, 2) kleiner als 50 °C ist, die *maximale Vorlauftemperatur* gefahren.
- ▶ **Vorlaufsensor(en) Heizkreis(e):** Bei defekten Vorlaufsensoren in Heizkreisen nimmt das zugehörige Ventil die Ventilstellung 30 % ein. Eine Trinkwassererwärmung, der ein solcher Sensor zur Messung der Ladetemperatur dient, wird ausgesetzt.
- ▶ **Vorlaufsensoren im Trinkwasserkreis mit Regelventil:** Bei defektem Vorlaufsensor VF4 reagiert der Regler so, als wäre VF4 nicht konfiguriert; sobald aber die Regelung der Ladetemperatur nicht mehr möglich ist (VF2 defekt), wird das zugehörige Ventil geschlossen.
- ▶ **Rücklaufsensor RUF 1/2:** Die Regelung arbeitet bei defektem Rücklaufsensor ohne Rücklauftemperaturbegrenzung weiter.
- ▶ **Raumsensor RF1/2:** Bei Ausfall des Raumsensors arbeitet der Regler entsprechend den Einstellungen für den Betrieb ohne Raumsensor. Bspw. wird von Optimierbetrieb auf Reduzierbetrieb umgeschaltet. Bei Adaptionsbetrieb wird abgebrochen. Die zuletzt ermittelte Heizkennlinie wird nicht mehr verändert.
- ▶ **Speichersensor SF1/2:** Fällt einer der beiden Sensoren aus, findet keine Speicherladung mehr statt (ausgenommen solarseitig).
- ▶ **Solarkreisensor SF2, VF3:** Fällt einer der beiden Sensoren aus, findet solarseitig keine Speicherladung mehr statt.

8.3 Temperaturüberwachung

Tritt in einem Regelkreis eine Regelabweichung größer 10 °C für die Dauer von 30 Minuten auf, wird eine Error-Meldung „Err 6“ (Alarm Temperaturüberwachung) generiert.

Funktionen	WE	Konfiguration
Temperaturüberwachung	0	CO5 -> F19 - 1

9 Speichermodul

Insbesondere für die Übertragung aller eingestellten Daten eines Reglers TROVIS 5575 auf mehrere andere Regler TROVIS 5575 bietet sich die Verwendung eines Speichermoduls (Zubehör-Nr. 1400-9379) an. Der Anschluss des Speichermoduls erfolgt an der frontseitigen RJ 45-Buchse. Nach erfolgtem Anschluss erscheint „75 SP“ in der Anzeige des Reglers. Enthält das Speichermodul bereits Daten aus einem anderen Regler TROVIS 5575, kann durch Drehen des Bedienknopfes die Anzeige „SP 75“ aufgerufen werden.

- ▶ Bestätigen der Anzeige „75 SP“ durch Drücken des Bedienknopfes führt zur Übertragung der Reglereinstellung in das Speichermodul.
- ▶ Bestätigen der Anzeige „SP 75“ durch Drücken des Bedienknopfes führt zur Datenübertragung aus dem Speichermodul in den Regler.

Während des Datenaustausches wird die Balkengrafik in der Anzeige als Lauflicht genutzt. Eine erfolgreiche Datenübertragung wird durch „I.O.“ in der Anzeige quittiert. Danach kann die Verbindung Regler – Speichermodul getrennt werden.

Mit TROVIS-VIEW (Zubehör-Nr. 6661-1011) ist es möglich, sämtliche Einstellwerte des Reglers klartextgeführt via PC vorzugeben und zu dokumentieren.

9.1 Datenlogging

Ein Datenlogging-Modul (Zubehör-Nr. 1400-9378) ermöglicht das Abspeichern folgender Reglerdaten im 2-Minuten-Zyklus:

- ▶ Sensormesswerte
- ▶ Stellsignale [%]
- ▶ Schaltzustände der Pumpenausgänge
- ▶ Zugriffe auf Reglereinstellungen

Der Anschluss des Datenlogging-Moduls erfolgt an der frontseitigen RJ 45-Buchse. Durch die kompakte Bauweise des Datenlogging-Moduls bedingt kann auch bei angeschlossenem Modul der Frontdeckel des Reglers geschlossen gehalten werden.

Sobald der Speicher des Datenlogging-Moduls nach ca. 8 Tagen gefüllt ist, beginnt der Regler, die ältesten Daten zu überschreiben. Der aktuelle Füllstand des Datenlogging-Moduls kann in der erweiterten Betriebsebene als zweiter Wert (Wertebereich: 0 bis 6035) unter Info 2 abgelesen werden. Unmittelbar nach dem Einstecken des Datenlogging-Moduls erscheint die Anzeige erst, nachdem ein Abtastzyklus abgelaufen ist.

Zur grafischen Auswertung der Daten dient die PC-Software Datenlogging Viewer. Für den Anschluss des Datenlogging-Moduls am PC ist der USB-Converter 3 (Zubehör-Nr. 1400-9377) erforderlich, dessen Lieferumfang den Datenlogging-Viewer beinhaltet.

10 Einbau

Maße in mm (B x H x T)

» TROVIS 5575-000x und TROVIS 5575-001x

Regler mit Standard-Gehäuserückteil: 144 x 98 x 60

» TROVIS 5575-002x

Der Regler kann mit Standard-Gehäuserückteil oder mit hohem Gehäuserückteil ausgerüstet sein.

Regler mit Standard-Gehäuserückteil: 144 x 98 x 60

Regler mit hohem Gehäuserückteil: 144 x 98 x 81

Das Gerät besteht aus dem Reglergehäuse mit der Elektronik und dem Gehäuserückteil mit den Klemmenleisten. Es eignet sich für Schalttafeleinbau, Wandmontage und Hutschienenmontage (Bild 12).

Schalttafeleinbau

1. Beide Schrauben (1) lösen.
2. Reglergehäuse und Gehäuserückteil auseinander ziehen.
3. Tafelausschnitt von 138 x 92 mm (B x H) anfertigen.
4. Reglergehäuse durch den Tafelausschnitt hindurchschieben.
5. Jeweils oben und unten oder seitlich eine mitgelieferte Befestigungsklammer (2) einlegen und die Gewindestange mit einem Schraubendreher in Richtung Schalttafel drehen, so dass das Gehäuse gegen die Schalttafel geklemmt wird.
6. Elektrischen Anschluss am Gehäuserückteil entsprechend Kapitel 11 durchführen.
7. Reglergehäuse aufstecken.
8. Beide Schrauben (1) befestigen.

Wandmontage

1. Beide Schrauben (1) lösen.
2. Reglergehäuse und Gehäuserückteil auseinander ziehen.
3. Ggf. an vorgesehener Stelle mit den angegebenen Maßen Löcher bohren. Gehäuserückteil mit vier Schrauben anschrauben.
4. Elektrischen Anschluss am Gehäuserückteil entsprechend Kapitel 11 durchführen.

5. Reglergehäuse wieder aufstecken.
6. Beide Schrauben (1) befestigen.

Hutschiennenmontage

1. Federgelagerten Haken (4) unten an der Hutschiene (3) einhaken.
2. Regler leicht nach oben drücken und die oberen Haken (5) über die Hutschiene ziehen.
3. Beide Schrauben (1) lösen.
4. Reglergehäuse und Gehäuserückteil auseinander ziehen.
5. Elektrischen Anschluss am Gehäuserückteil entsprechend Kapitel 11 durchführen.
6. Reglergehäuse aufstecken.
7. Beide Schrauben (1) befestigen.

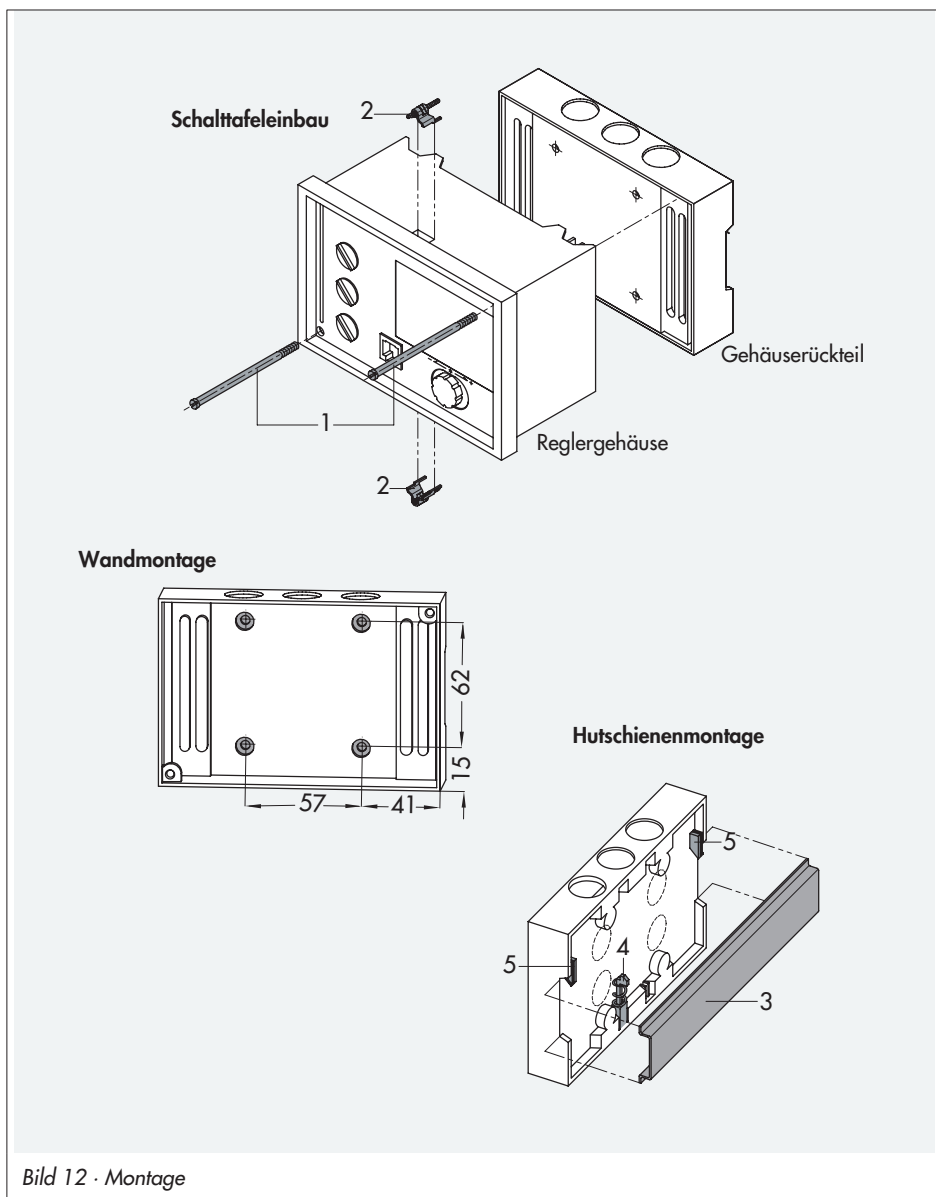


Bild 12 · Montage

11 Elektrischer Anschluss

Achtung!

Beim Verkabeln und Anschließen des Reglers sind grundsätzlich die VDE-Vorschriften und die Vorschriften der örtlichen Energieversorgungsunternehmen zu beachten. Daher müssen diese Arbeiten von einer Fachkraft ausgeführt werden!

Hinweise für die Verlegung der elektrischen Leitungen

- ▶ 230 V-Versorgungsleitungen und die Signalleitungen in getrennten Kabeln verlegen! Um die Störsicherheit zu erhöhen, einen Mindestabstand von 10 cm zwischen den Kabeln einhalten! Auch innerhalb eines Schaltschranks diese räumliche Trennung beachten!
- ▶ Die Leitungen für digitale Signale (Busleitungen) sowie analoge Signalleitungen (Sensorleitungen, Analogausgänge) ebenfalls in getrennten Kabeln verlegen!
- ▶ Bei Anlagen mit hohem elektromagnetischem Störpegel wird empfohlen, für die analogen Signalleitungen geschirmte Kabel zu verwenden. Den Schirm einseitig am Eintritt oder am Austritt des Schaltschranks erden, dabei großflächig kontaktieren! Den zentralen Erdungspunkt durch ein Kabel $\geq 10 \text{ mm}^2$ auf kürzestem Weg mit dem Schutzleiter PE verbinden!
- ▶ Induktivitäten im Schaltschrank, z.B. Schutzspulen, mit geeigneten Entstörschaltungen (RC-Glieder) versehen!
- ▶ Schaltschrankteile mit hohen Feldstärken, z.B. Transformatoren oder Frequenzumrichter, sollten mit Trennblechen abgeschirmt werden, die eine gute Masseverbindung haben.

Überspannungsschutzmaßnahmen

- ▶ Werden Signalleitungen außerhalb von Gebäuden oder über größere Distanzen verlegt, geeignete Überspannungsschutzmaßnahmen treffen! Bei Busleitungen sind solche Maßnahmen unverzichtbar.
- ▶ Der Schirm von Signalleitungen, die außerhalb von Gebäuden verlegt sind, muss stromtragfähig und beidseitig geerdet sein.
- ▶ Die Überspannungsableiter sind am Eintritt des Schaltschranks zu installieren.

Anschluss des Reglers

Der Anschluss erfolgt nach dem folgenden Anschlussbild.

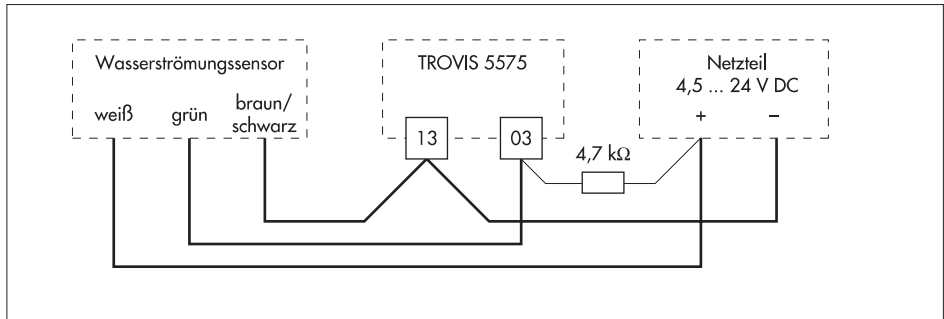
Für den Kabelanschluss ist das Gehäuse zu öffnen. Für die Kabeldurchführung sind markierte Öffnungen oben, unten oder hinten am Gehäuserückteil zu durchbrechen und mit den beiliegenden Würgenippeln oder geeigneten Verschraubungen zu versehen.

Anschluss der Sensoren

An den Klemmenleisten des Gehäuserückteils können Leitungen mit einem Querschnitt von mind. $2 \times 0,5 \text{ mm}^2$ angeschlossen werden.

Anschluss des Wasserströmungssensors (Bestell-Nr. 1400-9246)

Das Netzteil und ein 4,7 k Ω -Widerstand ist für die Funktion des Wasserströmungssensors unbedingt erforderlich.

**Anschluss der Antriebe**

- ▶ 3-Punkt-/2-Punkt-Stellausgänge:

Leitungen als Feuchtraumkabel mit mind. 1,5 mm² an die Klemmen des Reglerausgangs führen. Es empfiehlt sich, die Laufrichtung bei Inbetriebnahme zu überprüfen.

Hinweis:

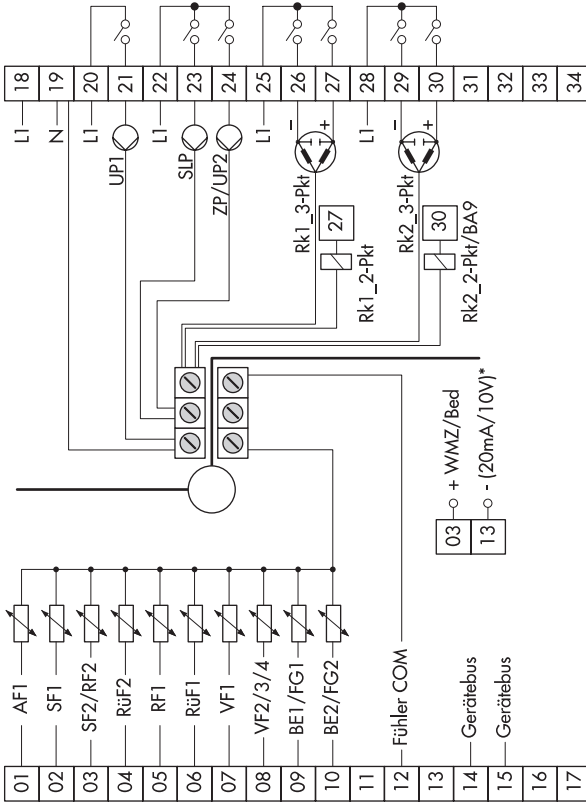
Die Motorstelantriebe werden nicht automatisch vom Regler mit Spannung versorgt. Sie können über die Klemme 25 bzw. 28 an eine externe Spannungsquelle angeschlossen werden. Ist dies nicht gewünscht, ist eine Brücke von Klemme 18 auf Klemme 25 und 28 zu legen.

Anschluss der Pumpen

Alle Leitungen mit mind. 1,5 mm² gemäß Anschlussplan auf die Klemmen des Reglers führen.

Legende Anschlusspläne:

AF	Außensensor	BE	Binäreingang
FG	Ferngeber	BA	Binärausgang
RF	Raumsensor	Rk	Regelkreis
RüF	Rücklaufsensor	UP	Umwälzpumpe
SF	Speichersensor	SLP	Speicherladepumpe
VF	Vorlaufsensor	WMZ	Wärmezähler

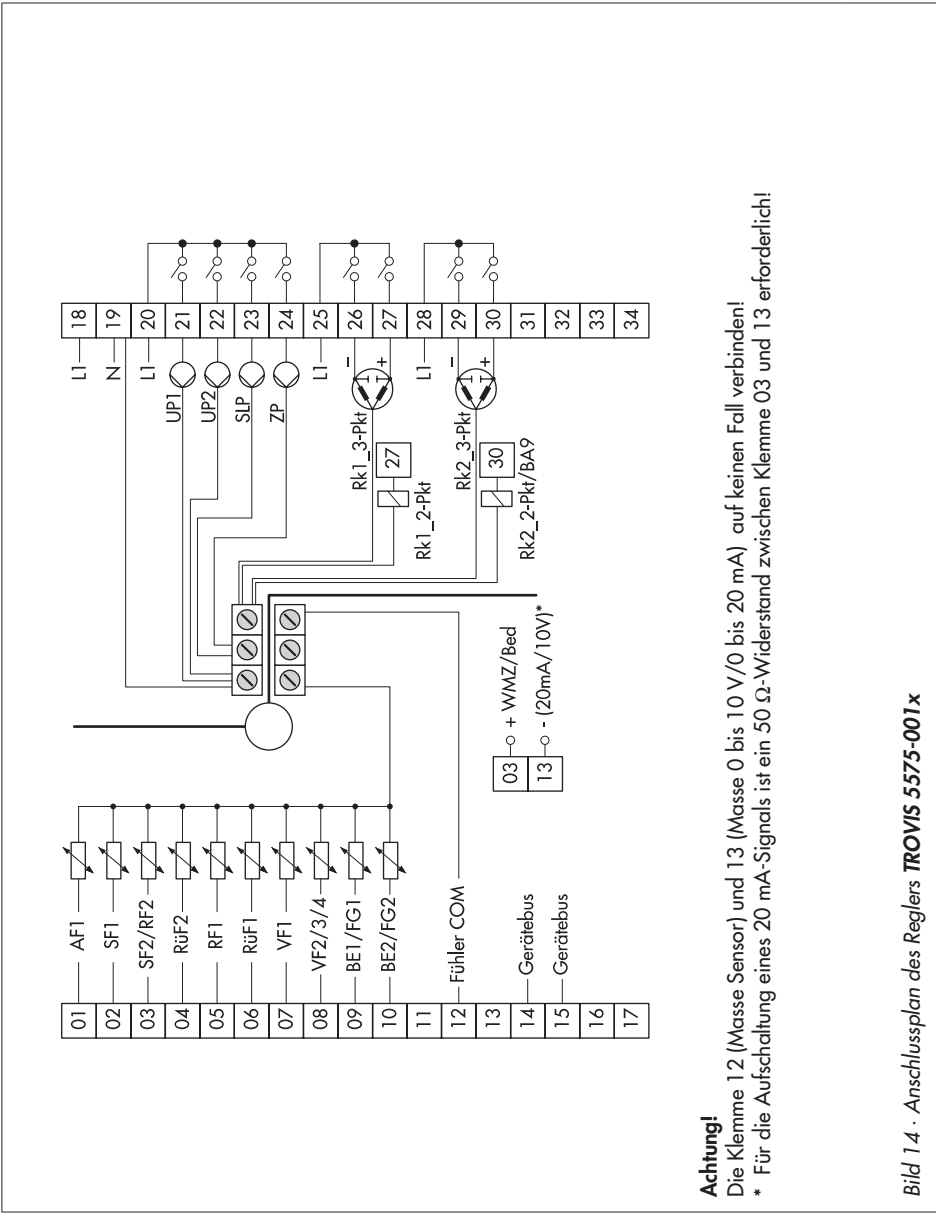


Achtung!

Die Klemme 12 (Masse Sensor) und 13 (Masse 0 bis 10 V/0 bis 20 mA) auf keinen Fall verbinden!

* Für die Aufschaltung eines 20 mA-Signals ist ein 50 Ω-Widerstand zwischen Klemme 03 und 13 erforderlich!

Bild 13 · Anschlussplan des Standardreglers **TROVIS 5575-000x**

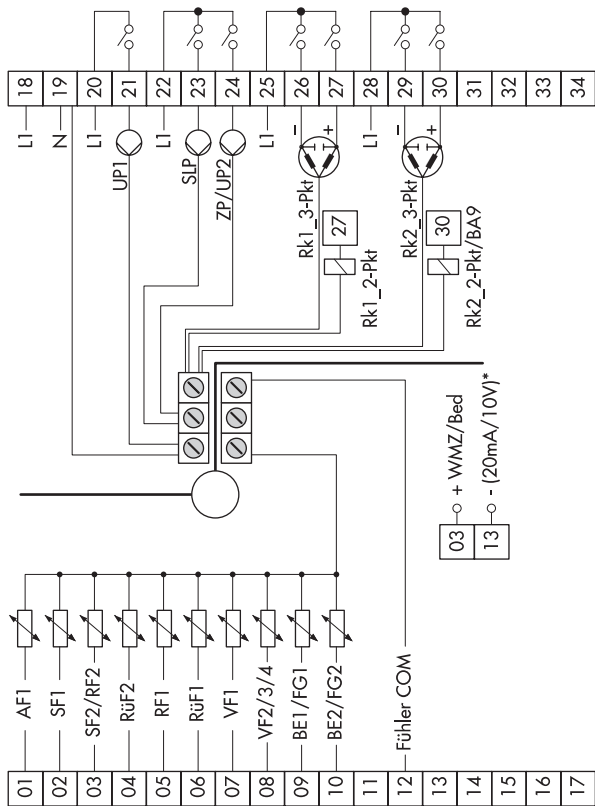


Achtung!

Die Klemme 12 (Masse Sensor) und 13 (Masse 0 bis 10 V/0 bis 20 mA) auf keinen Fall verbinden!

* Für die Aufschaltung eines 20 mA-Signals ist ein 50 Ω-Widerstand zwischen Klemme 03 und 13 erforderlich!

Bild 14 · Anschlussplan des Reglers TROVIS 5575-001x

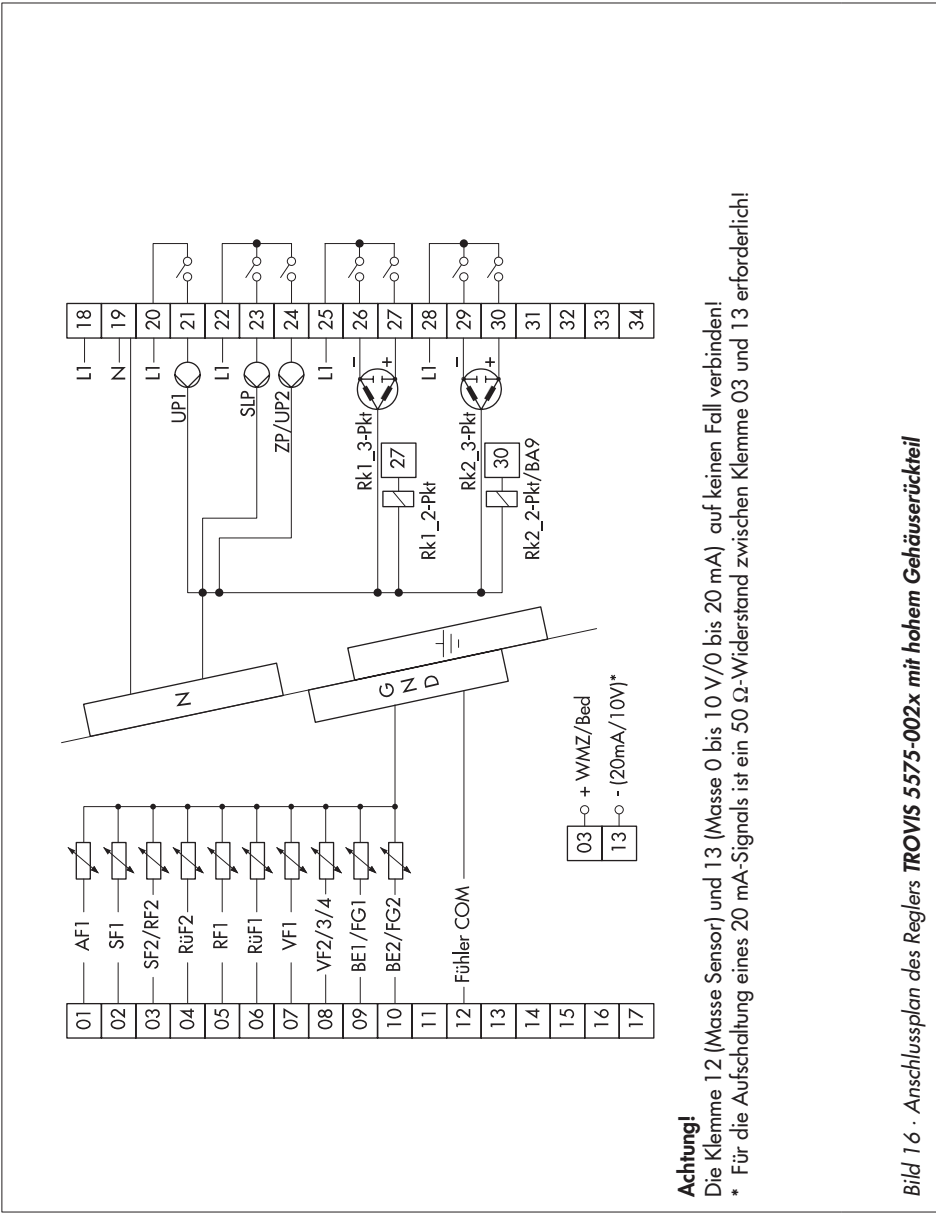


Achtung!

Die Klemme 12 (Masse Sensor) und 13 (Masse 0 bis 10 V/0 bis 20 mA) auf keinen Fall verbinden!

* Für die Aufschaltung eines 20 mA-Signals ist ein 50 Ω-Widerstand zwischen Klemme 03 und 13 erforderlich!

Bild 15 · Anschlussplan des Reglers **TROVIS 5575-002x mit Standard-Gehäuserückteil**



Achtung!

Die Klemme 12 (Masse Sensor) und 13 (Masse 0 bis 10 V/0 bis 20 mA) auf keinen Fall verbinden!

* Für die Aufschaltung eines 20 mA-Signals ist ein 50 Ω-Widerstand zwischen Klemme 03 und 13 erforderlich!

Bild 16 · Anschlussplan des Reglers TROVIS 5575-002x mit hohem Gehäuserückteil

12 Anhang

12.1 Funktionsblocklisten

CO1: Heizkreis Rk1 (nicht Anlage 1.9)*

F	Funktion	WE	Anl	Bemerkung Funktionsblockparameter / Wertebereich (Werkseinstellung)
01	Raumsensor RF1	0	nicht Anl 1.5, 1.6, 3.x	CO1 -> F01 - 1: Temperaturanzeige und Eingang FG1 für Raumleitgerät Typ 5244/5257-5 aktiv Raumleitgerät TROVIS 5570: CO1 -> F01 - 1 und CO7 -> F03 - 1
02	Außensensor AF1	0	1.5, 1.6	CO1 -> F02 - 1: Witterungsführung aktiv Außentemperaturempfang über Gerätebus: CO1 -> F02 - 1 und CO7 -> F07 - 1
		1	nicht Anl 1.5, 1.6	
03	Rücklaufsensoren RüF1	0	1.2	CO1 -> F03 - 1: Sensor und Begrenzungsfunktion aktiv Funktionsblockparameter: Begrenzungsfaktor / 0,1 bis 10,0 (1,0)
		1	nicht Anl 1.2	
04	reserviert			
05	Fußbodenheizung Estrichtrocknung	0	nicht Anl 1.5, 1.6, 3.x	CO1 -> F05 - 1: Eingrenzung der Einstellbereiche Funktionsblockparameter: Temperaturanstieg / 1 bis 10 °C/24 h (5 °C/24 h) Maximaltemperatur / 25 bis 60 °C (45 °C) Haltezeit Maximaltemperatur / 1 bis 10 Tage (4 Tage) Temperaturabsenkung / 0 bis 10 °C/ 24 h (0 °C/24 h) START
06	reserviert			
07	Optimierung	0	nicht Anl 1.5, 1.6, 3.x	CO1 -> F07 - 1: nur mit <ul style="list-style-type: none"> • CO1 -> F01 - 1 • CO1 -> F02 - 1
08	Adaption	0	nicht Anl 1.5, 1.6, 3.x	CO1 -> F08 - 1: nur mit <ul style="list-style-type: none"> • CO1 -> F01 - 1 • CO1 -> F02 - 1 • CO1 -> F11 - 0
09	Kurzzeitadaption	0	nicht Anl 1.5, 1.6, 3.x	CO1 -> F09 - 1 nur mit CO1 -> F01 - 1 Funktionsblockparameter: Zykluszeit / 0 bzw. 1 bis 100 min (20 min) Verstärkung K _p / 0 bis 25 (0)
10	reserviert			

F	Funktion	WE	Anl	Bemerkung Funktionsblockparameter / Wertebereich (Werkseinstellung)
11	4-Punkte-Kennlinie	0	nicht Anl 1.5, 1.6, 3.x	CO1 -> F11 - 1: 4-Punkte-Kennlinie, nur mit CO1 -> F08 - 0 CO1 -> F11 - 0: Steigungskennlinie
12	Regelungsart 3-Pkt	1	alle*	CO1 -> F12 - 1: 3-Punkt-Regelung Funktionsblockparameter: K _p (Verstärkung) / 0,1 bis 50,0 (2,0) T _N (Nachstellzeit) / 1 bis 999 s (120 s) T _V (Vorhaltezeit) / 0 s; Wert nicht ändern! T _Y (Ventillaufzeit) / 5, 10, 15, ..., 240 s (45 s) CO1 -> F12 - 0: 2-Punkt-Regelung Funktionsblockparameter: Schaltdifferenz / 1 bis 30 °C (5 °C) minimale Einschaltzeit / 0 bis 10 min (2 min) minimale Ausschaltzeit / 0 bis 10 min (2 min)
13	Begrenzung der Regelabweichung für AUF-Signal	0	alle*	CO1 -> F13 - 1 nur mit CO1 -> F12 - 1 Funktionsblockparameter: maximale Regelabweichung / 2 bis 10 °C (2 °C)
14	Freigabe Rk1 an BE1	0	alle*	mit CO1 -> F14 - 1 ist FG1 ohne Funktion Wahl bE / 1, 0 (1)
15	Bedarfsver- arbeitung in Rk1	0	alle*	Die Art der Bedarfsverarbeitung in Rk1 bestimmt CO1 -> F16, CO1 -> F17 und CO7 -> F15.
16	Bedarfsver- arbeitung 0 bis 10 V Eingang Kl. 03/13	0	nicht bei Anlagen mit SF2/RF2	CO1 -> F16 - 1: nur mit • CO1 -> F15 - 1 • CO1 -> F17 - 0
17	Bedarfsver- arbeitung binär Eingang Kl. 03/12	0	nicht bei Anlagen mit SF2/RF2	CO1 -> F17 - 1: nur mit • CO1 -> F15 - 1 • CO1 -> F16 - 0 Wahl bE / 1, 0 (1)

F Funktionsblocknummer, WE Werkseinstellung, Anl Anlagenkennziffer

CO₂: Heizkreis Rk2 (Anlagen 3.0–3.4, 4.x und 10.0)*

F	Funktion	WE	Anl	Bemerkung Funktionsblockparameter / Wertebereich (Werkseinstellung)
01	Raumsensor RF2	0	alle*	CO ₂ -> F01 - 1: Temperaturanzeige und Eingang FG2 für Raumleitgerät Typ 5244/5257-5 aktiv Raumleitgerät TROVIS 5570: CO ₂ -> F01 - 1 und CO ₇ -> F04 - 1
02	Außensensor AF2	0	alle*	ohne Messwert AF2 wird der Wert AF1 eingelesen Messwert AF2 nur über Gerätebus: CO ₂ -> F02 - 1 und CO ₇ -> F09 - 1
03	Rücklaufsensor RüF2	1	10.0	CO ₂ -> F03 - 1: Sensor und Begrenzungsfunktion aktiv
		0	3.0–3.4, 4.x	Funktionsblockparameter: Begrenzungsfaktor / 0,1 bis 10,0 (1,0)
04	reserviert			
05	Fußbodenheizung Estrichtrocknung	0	alle*	CO ₂ -> F05 - 1: Eingrenzung der Einstellbereiche Funktionsblockparameter: Temperaturanstieg / 1 bis 10 °C/24 h (5 °C/24 h) Maximaltemperatur / 25 bis 60 °C (45 °C) Haltezeit Maximaltemperatur / 1 bis 10 Tage (4 Tage) Temperaturabsenkung / 0 bis 10 °C/ 24 h (0 °C/24 h) START
06	reserviert			
07	Optimierung	0	alle*	CO ₂ -> F07 - 1: nur mit <ul style="list-style-type: none"> • CO₂ -> F01 - 1 • CO₁ -> F02 - 1
08	Adaption	0	alle*	CO ₂ -> F08 - 1: nur mit <ul style="list-style-type: none"> • CO₂ -> F01 - 1 • CO₁ -> F02 - 1 • CO₂ -> F11 - 0
09	Kurzzeitadaption	0	alle*	CO ₂ -> F09 - 1 nur mit CO ₂ -> F01 - 1 Funktionsblockparameter: Zykluszeit / 0 bzw. 1 bis 100 min (20 min) Verstärkung K _p / 0 bis 25 (0)
10	reserviert			
11	4-Punkte-Kennlinie	0	alle*	CO ₂ -> F11 - 1: 4-Punkte-Kennlinie, nur mit CO ₂ -> F08 - 0 CO ₂ -> F11 - 0: Steigungskennlinie

F	Funktion	WE	Anl	Bemerkung Funktionsblockparameter / Wertebereich (Werkseinstellung)
12	Regelungsart 3-Punkt	1	alle*	CO2 -> F12 - 1: 3-Punkt-Regelung Funktionsblockparameter: K _p (Verstärkung) / 0,1 bis 50,0 (2,0) T _N (Nachstellzeit) / 1 bis 999 s (120 s) T _V (Vorhaltezeit) / 0 s; Wert nicht ändern! T _Y (Ventillaufzeit) / 5, 10, 15, ..., 240 s (45 s) CO2 -> F12 - 0 (nur in Anlage 10.0): 2-Punkt-Regelung Funktionsblockparameter: Schaltdifferenz / 1 bis 30 °C (5 °C) minimale Einschaltzeit / 0 bis 10 min (2 min) minimale Ausschaltzeit / 0 bis 10 min (2 min)
13	Begrenzung der Regelabweichung für AUF-Signal	0	alle*	CO2 -> F13 - 1 nur mit CO2 -> F12 - 1 Funktionsblockparameter: maximale Regelabweichung / 2 bis 10 °C (2 °C)
14	Freigabe Rk2 an BE2	0	alle*	mit CO2 -> F14 - 1 ist FG2 ohne Funktion Wahl bE / 1, 0 (1)

F Funktionsblocknummer, WE Werkseinstellung, Anl Anlagenkennziffer

CO4: Trinkwasserkreis (Anlagen 1.1–1.3, 1.5, 1.6, 1.9, 2.x, 3.1, 3.2, 4.1, 4.5, 11.x)*

F	Funktion	WE	Anl	Bemerkung Funktionsblockparameter / Wertebereich (Werkseinstellung)
01	Speichersensor SF1	1	1)	CO4 -> F01 - 0 (nicht Anl 11.0): Speicherthermostat, nur mit CO4 -> F02 - 0 1) WE = 1 in Anl. 1.1–1.3, 1.5, 1.6, 2.x, 3.1, 3.2, 4.1, 4.5, 11.0, 11.2 2) WE = 0 in Anl. 1.9, 11.9
		0	2)	
02	Speichersensor SF2 mit der Funktion Speicherladung stoppen (nicht dem Solarkreis zuge- ordnet)	0	1.1, 1.3, 1.5, 2.0, 2.1, 2.3, 3.1, 4.1, 4.5, 11.0, 11.1	CO4 -> F02 - 1 (nicht in Anl 1.3, 1.9, 2.3, 11.0 und 11.9): nur mit CO4 -> F01 - 1
		1	1.2, 1.6, 2.2, 3.2, 11.2	

F	Funktion	WE	Anl	Bemerkung Funktionsblockparameter / Wertebereich (Werkseinstellung)
03	Rücklaufsensor RÜF2	0	1.9, 11.x	CO4 -> F03 - 1: Sensor und der Begrenzungsfunktion aktiv; Funktionsblockparameter: Begrenzungsfaktor / 0,1 bis 10,0 (1,0)
04	Wasserströmungs-sensor	0	1.9, 11.9	CO4 -> F04 - 1: Wahl: AnA, bin (AnA) AnA: analoge Auswertung an Klemmen 03/13 (Wasserströmungssensor 1400-9246) bin: binäre Auswertung an Klemmen 03/13 (Fließdruckschalter)
05	Vorlaufsensor VF4	0	1.1, 1.2, 1.6, 2.2, 11.2	CO4 -> F05 - 1: Vorlaufsensor VF4 zur Messung der Speicherladetemperatur aktiv
06	Pumpenparallellauf	0	2.1-2.3, 4.1, 4.5	CO4 -> F06 - 1: Funktionsblockparameter: Abbruch Parallellauf bei Regelabweichung / 0 bis 10 min (10 min) Vorlauf-Grenztemperatur für Parallellauf / 20 bis 90 °C (40 °C) CO4 -> F06 - 0: UP1 bei TWE abgeschaltet
07	Zwischenheizbetrieb	1	2.x, 4.1, 4.5	CO4 -> F07 - 1: nach 20 Minuten Trinkwassererwärmung 10 Minuten Heizbetrieb im UP1-Kreis CO4 -> F07 - 0: Speicherladung zeitlich unbegrenzt im Vorrang bzgl. UP1-Kreis
08	Vorrang durch Inversregelung	0	1.1-1.3, 3.1, 3.2, 4.1, 4.5, 11.x	CO4 -> F08 - 1 nur mit CO4 -> F09 - 0 Funktionsblockparameter: Aktivierung Vorrang bei Regelabweichung / 2 bis 10 min (2 min) Einflussfaktor / 0,1 bis 10,0 (1,0)
09	Vorrang durch Absenkbetrieb	0	1.1-1.3, 3.1, 3.2, 4.1, 4.5, 11.x	CO4 -> F09 - 1 nur mit CO4 -> F08 - 0 Funktionsblockparameter: Aktivierung Vorrang bei Regelabweichung / 2 bis 10 min (2 min)
10	Zirkulationspumpe in Tauscher eingebunden	0	1.6, 11.2	CO4 -> F10 - 1: Regelung Trinkwasserkreis aktiv, wenn die Zirkulationspumpe ZP in Betrieb ist
11	Betrieb der Zirkulationspumpe bei Speicherladung	0	nicht Anl 1.9, 11.0, 11.9	CO4 -> F11 - 1: Zirkulationspumpe läuft während der Speicherladung gemäß Zeitprogramm CO4 -> F11 - 0: Zirkulationspumpe während Speicherladung ausgeschaltet Zirkulationspumpe = ZP

F	Funktion	WE	Anl	Bemerkung Funktionsblockparameter / Wertebereich (Werkseinstellung)
12	Regelungsart 3-Punkt	1	1.9, 11.x	CO4 -> F12 - 1: 3-Punkt-Regelung Funktionsblockparameter: K _p (Verstärkung) / 0,1 bis 50,0 (2,0; Anl. x.9: 0,6) T _N (Nachstellzeit) / 1 bis 999 s (120 s; Anl. x.9: 12 s) T _V (Vorhaltezeit) / 0 s; Wert nicht ändern! T _Y (Ventillaufzeit) / 5, 10, 15, ..., 240 s (45 s; Anl. x.9: 20 s) CO4 -> F12 - 0 (nur in Anl. 11.0, 11.1): 2-Punkt-Regelung Funktionsblockparameter: Schaltdifferenz / 1 bis 30 °C (5 °C) minimale Einschaltzeit / 0 bis 10 min (2 min) minimale Ausschaltzeit / 0 bis 10 min (2 min)
13	Begrenzung der Regelabweichung für AUF-Signal	0	1.9, 11.x	CO4 -> F13 - 1 nur mit CO4 -> F12 - 1 Funktionsblockparameter: maximale Regelabweichung / 2 bis 10 °C (2 °C)
14	Thermische Desinfektion	0	alle*	CO4 -> F14 - 1 nur mit CO4 -> F01 - 1 Funktionsblockparameter: Wochentag / 1, 2, ..., 7, 1-7 (3) Startzeit / 00:00 bis 23:45 (00:00) Stoppzeit / 00:00 bis 23:45 (04:00) Desinfektionstemperatur / 60 bis 90 °C (70 °C) Überhöhung Sollwert / 0 bis 50 °C (10 °C) mit Einstellung Startzeit = Stoppzeit Wahl: bE / 1, 0 (1), Eingang Klemme 03/12 (nur ohne SF2/RF2 möglich)
15	SLP EIN in Ab- hängigkeit der Rücklauftemperatur	0	1.5, 1.6, 2.1, 2.3, 3.1, 4.1	CO4 -> F15 - 1 nur mit CO1 -> F03 - 1
16	Externer Bedarf hat Priorität	0	1.5, 1.6, 2.x, 3.1, 3.2, 4.1	mit CO4 -> F16 - 1 führt entsprechend hoher externer Bedarf zu überhöhten Ladetemperaturen in Trinkwasserkreisen ohne Stellventil
19	Zeitprogrammge- steuerte Speicher- sensorumschaltung	0	nicht Anl 1.9, 11.0, 11.9	CO4 -> F19 - 1 nur mit CO4 -> F02 - 1 Bei Tagbetrieb ist SF1, bei Nachtbetrieb SF2 von Bedeutung.
20	Trinkwasserkreis nachgeregelt mit Durchgangsventil	0	11.1	CO4 -> F20 - 1: Rücklauftemperaturbegrenzung mittels Durchgangsventil mit VF2 im Heizregisterrücklauf des Speichers

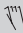
F Funktionsblocknummer, WE Werkseinstellung, Anl Anlagenkennziffer

CO5: anlagenübergreifende Funktionen (alle Anlagen)

Signalisiert der Regler CO5 -> F00 - 1, sind alle Zugriffe auf die Rücklauf-, Volumenstrom- und Leistungseinstellungen gesperrt.

F	Funktion	WE	Anl	Bemerkung Funktionsblockparameter / Wertebereich (Werkseinstellung)
01	Sensor- initialisierung	1	alle	CO5 -> F01 - 1 und CO5 -> F02 - 0: Pt 1000 (Pt 100)
02		0	alle	CO5 -> F01 - 0 und CO5 -> F02 - 0: PTC (Pt 100) CO5 -> F01 - 0 und CO5 -> F02 - 1: NTC (Pt 100) CO5 -> F01 - 1 und CO2 -> F02 - 1: Ni 1000 (Pt 100)
03	reserviert			
04	Sommerbetrieb	0	nicht Anl 1.9, 3.5	CO5 -> F04 - 1: Aktivierung des zeitabhängigen Sommerbetriebes; Funktionsblockparameter: Beginn Sommerzeitraum / 01.01 bis 31.12 (01.06) Anzahl der Tage für Beginn / 1 bis 3 (2) Ende Sommerzeitraum / 01.01 bis 31.12 (30.09) Anzahl der Tage für Ende / 1 bis 3 (1) Außentemperaturgrenzwert Sommer / 0 bis 30 °C (18 °C)
05	Verzögerte Außen- temperaturanpas- sung bei fallender Temperatur	0	nicht Anl 1.9	CO5 -> F05, 06 - 1: Funktionsblockparameter: Verzögerung / 1 bis 6 °C/h (3 °C/h)
06	Verzögerte Außen- temperaturanpas- sung bei steigender Temperatur	0	nicht Anl 1.9	
07	reserviert			
08	Sommer-/Winter- zeitschaltung	1	alle	
09	Frostschutz- programm II	1	nicht Anl 1.5, 1.6, 1.9, 3.5	CO5 -> F09 - 0: Frostschutzprogramm I (eingeschränkter Frostschutz) Funktionsblockparameter: Frostschutzgrenzwert / -15 bis 3 °C (3 °C)
		0	1.5, 1.6, 1.9, 3.5	CO5 -> F09 - 1: Frostschutzprogramm II Funktionsblockparameter: Frostschutzgrenzwert / -15 bis 3 °C (3 °C)

F	Funktion	WE	Anl	Bemerkung Funktionsblockparameter / Wertebereich (Werkseinstellung)
10	Volumenstrombegrenzung (Leistungsbegrenzung) in Rk1 mit Impulsen an Eingang WMZ	0	nicht Anl 1.9, 10.0; nicht bei Anlagen mit SF2/RF2	CO5 -> F10 - 1 nur mit CO5 -> F11 - 0 Eingang „WMZ/Bed“ (Klemme 03/13) Funktionsblockparameter: Maximalgrenzwert / 3 bis 500 $\frac{\text{Imp}}{\text{h}}$ (15 $\frac{\text{Imp}}{\text{h}}$) Maximalgrenzwert Heizbetrieb* / 3 bis 500 $\frac{\text{Imp}}{\text{h}}$ (15 $\frac{\text{Imp}}{\text{h}}$) Maximalgrenzwert Trinkwasser* / 3 bis 500 $\frac{\text{Imp}}{\text{h}}$ (15 $\frac{\text{Imp}}{\text{h}}$) Begrenzungsfaktor / 0,1 bis 10,0 (1,0)
11	Volumenstrombegrenzung in Rk1 mit 0/4 bis 20 mA an Eingang WMZ (mit 50 Ω parallel zum Eingang WMZ Klemme 03/13)	0	nicht Anl 1.9, 10.0; nicht bei Anlagen mit SF2/RF2	CO5 -> F11 - 1 nur mit CO5 -> F10 - 0 Eingang „WMZ/Bed“ (Klemme 03/13) Funktionsblockparameter: Messbereichsanfang 0 oder 4 mA Messbereichende 20 mA / 0,01 bis 650 $\frac{\text{m}^3}{\text{h}}$ (1,5 $\frac{\text{m}^3}{\text{h}}$) Maximalgrenzwert / 0,01 bis 650 $\frac{\text{m}^3}{\text{h}}$ (1,5 $\frac{\text{m}^3}{\text{h}}$) Maximalgrenzwert Heizbetrieb* / 0,01 bis 650 $\frac{\text{m}^3}{\text{h}}$ (1,5 $\frac{\text{m}^3}{\text{h}}$) Maximalgrenzwert Trinkwasser* / 0,01 bis 650 $\frac{\text{m}^3}{\text{h}}$ (1,5 $\frac{\text{m}^3}{\text{h}}$) Begrenzungsfaktor / 0,1 bis 10,0 (1,0)
12	Schleimengenbegrenzung	0	nicht Anl 1.9	CO5 -> F12 - 1: Schleimengenbegrenzung, Eingang Klemmen 04/12 Funktionsblockparameter: bE/ 1, 0 (1)
13	Leistungsbegrenzung auf Basis eines aufgeschalteten Volumensstromsignals in Rk1	0	nicht Anl 1.9, 10.0; nicht bei Anlagen mit SF2/RF2	CO5 -> F13 - 1 nur mit CO5 -> F11 - 1 Anschluss Primärvorlaufsensor an Eingang FG2 Funktionsblockparameter: Maximalgrenzwert / 0,1 bis 6500 kW (1,5 kW) Maximalgrenzwert Heizbetrieb* / 0,1 bis 6500 kW (1,5 kW) Maximalgrenzwert Trinkwasser* / 0,1 bis 6500 kW (1,5 kW) Begrenzungsfaktor / 0,1 bis 10,0 (0,1)
16	Rücklauf Temperaturbegrenzung mit P-Algorithmus	0	alle	CO5 -> F16 - 1: Rücklauf Temperaturbegrenzung nur mit P-Verhalten
19	Temperaturüberwachung	0	alle	CO5 -> F19 - 1: Temperaturüberwachung aktiv
20	Sensorabgleich	1	alle	CO5 -> F20 - 1: Einstellen sämtlicher Sensor-Abgleichwerte CO5 -> F20 - 0: Löschen eingestellter Sensorabgleichwerte
				*nicht in Anlagen 1.0, 1.5, 1.6, 3.0, 3.5, 4.0, 11.x

F	Funktion	WE	Anl	Bemerkung Funktionsblockparameter / Wertebereich (Werkseinstellung)
21	Sperrung der Handebenen	0	alle	CO5 -> F21 - 1: In Schalterstellung  wird Automatikbetrieb gefahren
22	Sperrung der Drehschalter	0	alle	CO5 -> F22 - 1: alle Drehschalter ohne Funktion
23	Testmodus	0	alle	Nur für interne Zwecke!

F Funktionsblocknummer, WE Werkseinstellung, Anl Anlagenkennziffer

CO7: Gerätebus (alle Anlagen; F02, F03, ... nur mit CO7 -> F01 -1)

Einstellungen in Ebene CO7 sind bei der Ausführung TROVIS 5575-002x ohne Bedeutung.

F	Funktion	WE	Anl	Bemerkung Funktionsblockparameter / Wertebereich (Werkseinstellung)
01	Gerätebus	0	alle	CO7 -> F01 - 1: Gerätebus aktiv Funktionsblockparameter: Gerätebusadresse / Auto*, 1 bis 32 (32) *Auto = automatische Suche nach freier Gerätebusadresse im System
02	Uhrzeit-synchronisation	0	alle	CO7 -> F02 - 1: Regler sendet alle 24 Stunden seine Systemzeit an alle Gerätebusteilnehmer.
03	Raumleitgerät TROVIS 5570 in Rk1	0	1.0-1.3, 2.x, 4.x, 10.0, 11.x	CO7 -> F03 - 1: Kommunikation zu TROVIS 5570 für Rk1 aktiv; setzt automatisch CO1 -> F01 - 1 Funktionsblockparameter: Gerätebusadresse / Auto*, 1 bis 32 (32) *Auto = automatische Suche nach einem in Erkennungsmodus versetzten Raumleitgerät
04	Raumleitgerät TROVIS 5570 in Rk2	0	3.x, 4.x, 10.0	CO2 -> F01 - 1: Kommunikation zu TROVIS 5570 für Rk2 aktiv; setzt automatisch CO2 -> F01 - 1 Funktionsblockparameter: Gerätebusadresse / Auto*, 1 bis 32 (32) *Auto = automatische Suche nach einem in Erkennungsmodus versetzten Raumleitgerät
05	reserviert			
06	Wert AF1 senden	0	nicht Anl 1.9	Funktionsblockparameter: Register-Nr. / 1 bis 4 (1)
07	Wert AF1 empfangen	0	nicht Anl 1.9	Funktionsblockparameter: Register-Nr. / 1 bis 4 (1)
08	reserviert			

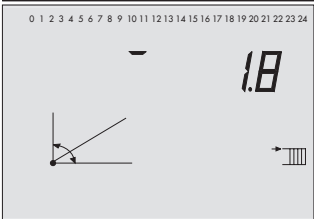
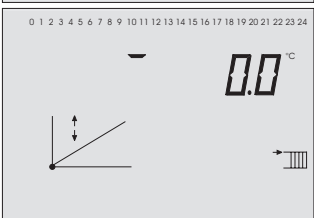
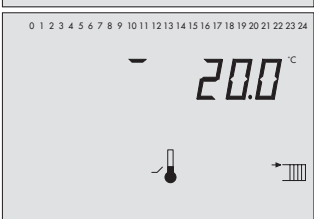
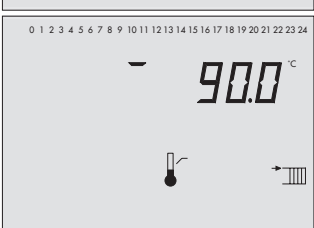
F	Funktion	WE	Anl	Bemerkung Funktionsblockparameter / Wertebereich (Werkseinstellung)
09	Wert AF2 empfangen	0	nicht Anl 1.9	Funktionsblockparameter: Register-Nr. / 1 bis 4 (2)
10	Vorlaufsollwert Rk1 senden	0	alle	CO7 -> F10 - 1: in Anlagen 1.5, 1.6, 2.x, 3.0, 4.0, 4.1 wird während der Trinkwassererwärmung der Speicherladesollwert gesendet Funktionsblockparameter: Register-Nr. / 5 bis 64 (5)
11	Vorlaufsollwert Rk2 senden	0	alle	Funktionsblockparameter: Register-Nr. / 5 bis 64 (5)
12	reserviert			
13	Vorlaufsollwert TW senden	0	alle	CO7 -> F13 - 1: in Ebene PA4 wird der Parameter <i>Überhöhung Ladetemperatur</i> generiert Funktionsblockparameter: Register-Nr. / 5 bis 64 (5)
14	maximalen Vorlaufsollwert senden	0	alle	CO7 -> F14 - 1: Regler bestimmt bereits intern den maximalen Vorlaufsollwert seiner Kreise und sendet diesen einen Wert an den Primärregler; Funktionsblockparameter: Register-Nr. / 5 bis 64 (5)
15	Bedarf empfangen	0	nicht Anl 1.9	CO7 -> F15 - 1: externe Bedarfsverarbeitung in Rk1 mittels Gerätebus; Funktionsblockparameter: Register-Nr. / 5 bis 64 (5)
16	reserviert			
17	alle Temperaturwerte senden		alle	nicht relevant für das Zusammenschalten mehrerer Regler
18	Schaltzustände der Binärausgänge senden	0	alle	nicht relevant für das Zusammenschalten mehrerer Regler
19	Stellsignale senden	0	alle	nicht relevant für das Zusammenschalten mehrerer Regler
20	„Trinkwassererwärmung aktiv“ senden	0	alle	CO7 -> F20 - 1: Funktionsblockparameter: Register-Nr. / 5 bis 64 (32)
21	Freigabe Rk1 empfangen	0	alle	CO7 -> F21 - 1: Funktionsblockparameter: Register-Nr. / 5 bis 64 (32)
22	Freigabe Rk2 empfangen	0	alle	CO7 -> F22 - 1: Funktionsblockparameter: Register-Nr. / 5 bis 64 (32)

F Funktionsblocknummer, WE Werkseinstellung, Anl Anlagenkennziffer

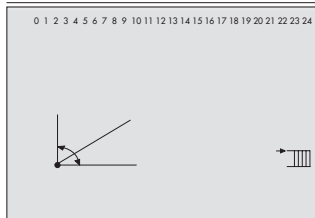
12.2 Parameterlisten

PA1 (▭): Parameterebene Rk1

PA2 (▭): Parameterebene Heizkreis Rk2

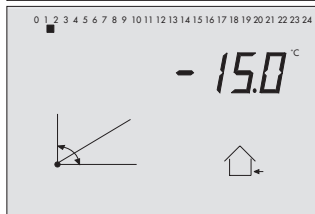
Bildzeichen	Parameterbezeichnung Wertebereich (Werkseinstellung)
	<p>Steigung, Vorlauf</p> <p>0,2 bis 3,2 (1,8) (mit CO1, 2 -> F05 - 1 gilt 0,2 bis 1,0 (1,0))</p>
	<p>Niveau (Parallelverschiebung)</p> <p>-30 bis 30 °C (0 °C)</p>
	<p>minimale Vorlauftemperatur</p> <p>5 bis 130 °C (20 °C)</p>
	<p>maximale Vorlauftemperatur</p> <p>5 bis 130 °C (90 °C) (mit CO1, 2 -> F05 - 1 gilt 5 bis 50 °C (50 °C))</p>

Bildzeichen


Parameterbezeichnung
 Wertebereich (Werkseinstellung)

4-Punkte-Kennlinie

- * Bedientknopf drücken, um die Parameter Außentemperatur, Vorlauftemperatur, reduzierte Vorlauftemperatur und Rücklauftemperatur einstellen zu können.



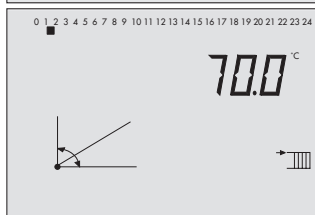
4-Punkte-Kennlinie

Punkt 1: Außentemperatur

Außentemperaturen der Punkte 2, 3, 4 sind durch Quadrate unter den Ziffern 2, 3, 4 gekennzeichnet.

-40 bis 50 °C

(Punkt 1: -15 °C, Punkt 2: -5 °C, Punkt 3: 5 °C, Punkt 4: 15 °C)



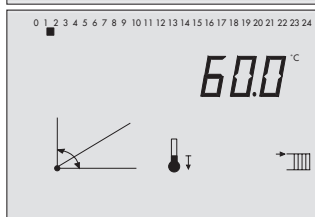
4-Punkte-Kennlinie

Punkt 1: Vorlauftemperatur

Vorlauftemperaturen der Punkte 2, 3, 4 sind durch Quadrate unter den Ziffern 2, 3, 4 gekennzeichnet.

5 bis 130 °C

(Punkt 1: 70 °C, Punkt 2: 55 °C, Punkt 3: 40 °C, Punkt 4: 25 °C)



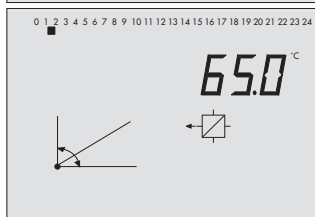
4-Punkte-Kennlinie

Punkt 1: reduzierte Vorlauftemperatur

Reduzierte Vorlauftemperaturen der Punkte 2, 3, 4 sind durch Quadrate unter den Ziffern 2, 3, 4 gekennzeichnet.

5 bis 130 °C

(Punkt 1: 60 °C, Punkt 2: 40 °C, Punkt 3: 20 °C, Punkt 4: 20 °C)



4-Punkte-Kennlinie

Punkt 1: Rücklauftemperatur

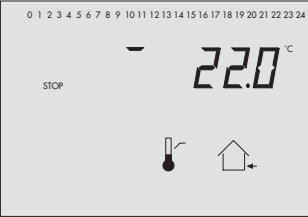
Rücklauftemperaturen der Punkte 2, 3, 4 sind durch Quadrate unter den Ziffern 2, 3, 4 gekennzeichnet.

5 bis 90 °C

(Punkt 1 bis 4: 65 °C)

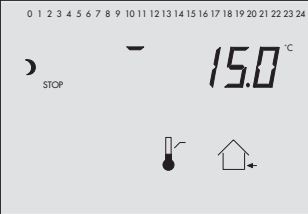
Bildzeichen

Parameterbezeichnung
Wertebereich (Werkseinstellung)



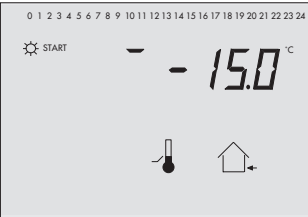
AT-Abschaltwert Nennbetrieb

0 bis 50 °C (22 °C)



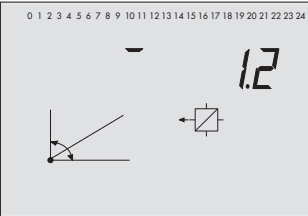
AT-Abschaltwert Reduzierbetrieb

-20 bis 50 °C (15 °C)



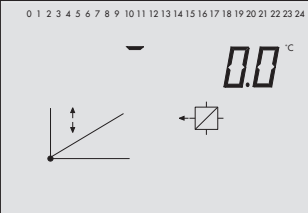
AT-Einschaltwert Nennbetrieb

-20 bis 5 °C (-15 °C)



Steigung, Rücklauf

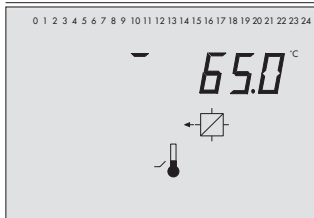
0,2 bis 3,2 (1,2)



Niveau, Rücklauf

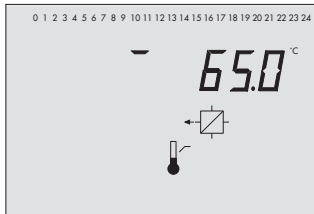
-30 bis 30 °C (0 °C)

Bildzeichen

Parameterbezeichnung
Wertebereich (Werkseinstellung)

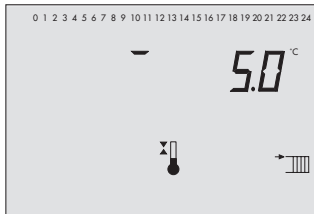
Fußpunkt Rücklauftemperatur

5 bis 90 °C (65 °C)



maximale Rücklauftemperatur

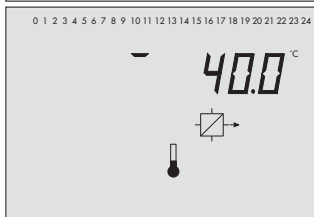
5 bis 90 °C (65 °C)



Überhöhung Sollwert Primärauscherregelung

0 bis 50 °C (5 °C)

nur in Parameterebene PA1



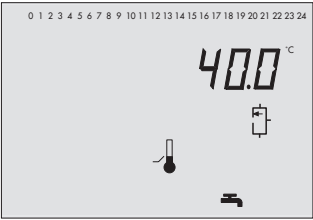
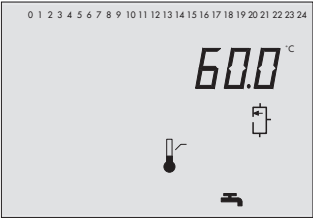
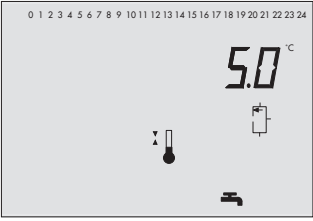
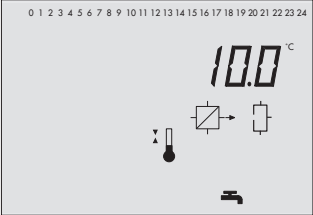
Sollwert bei binärer Bedarfsverarbeitung

5 bis 130 °C (40 °C)

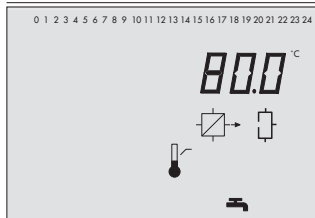
nur in Parameterebene PA1

PA4: Parameter Trinkwassererwärmung

(Anl 1.1–1.3, 1.5, 1.6, 1.9, 2.x, 3.1, 3.2, 4.1, 4.5 und 11.x)

Bildzeichen	Parameterbezeichnung Wertebereich (Werkseinstellung)
 <p>The LCD display shows the number '40.0' followed by a degree Celsius symbol. To the left of the display is a thermometer icon with a small black dot at the bottom. To the right is a battery icon. Below the display is a small black icon of a plug or connector.</p>	<p>minimale Trinkwassertemperatur 5 bis 90 °C (40 °C)</p>
 <p>The LCD display shows the number '60.0' followed by a degree Celsius symbol. To the left of the display is a thermometer icon with a small black dot at the bottom. To the right is a battery icon. Below the display is a small black icon of a plug or connector.</p>	<p>maximale Trinkwassertemperatur 5 bis 90 °C (60 °C)</p>
 <p>The LCD display shows the number '5.0' followed by a degree Celsius symbol. To the left of the display is a thermometer icon with a small black dot at the bottom. To the right is a battery icon. Below the display is a small black icon of a plug or connector.</p>	<p>Schaltdifferenz 0 bis 30 °C (5 °C)</p>
 <p>The LCD display shows the number '10.0' followed by a degree Celsius symbol. To the left of the display is a thermometer icon with a small black dot at the bottom. To the right of the thermometer is a valve icon (a square with a diagonal line). To the right of the valve is a battery icon. Below the display is a small black icon of a plug or connector.</p>	<p>Überhöhung Ladetemperatur 0 bis 50 °C (10 °C)</p>

Bildzeichen

Parameterbezeichnung
Wertebereich (Werkseinstellung)

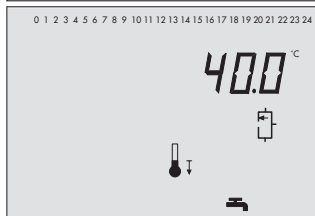
maximale Ladetemperatur

20 bis 130 °C (80 °C)



Nachlauf Speicherladepumpe

0 bis 10,0 (0,5)



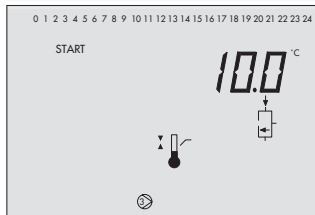
Haltewert Trinkwassertemperatur

20 bis 90 °C (40 °C)



maximale Rücklauftemperatur

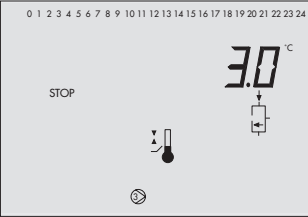
0 bis 90 °C (65 °C)



Solarkreispumpe ein

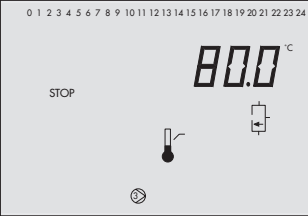
1 bis 30 °C (10 °C)

Bildzeichen



Parameterbezeichnung
Wertebereich (Werkseinstellung)

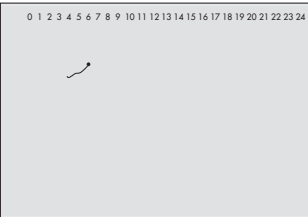
Solarkreispumpe aus
0 bis 30 °C (3 °C)



maximale Speichertemperatur
20 bis 90 °C (80 °C)

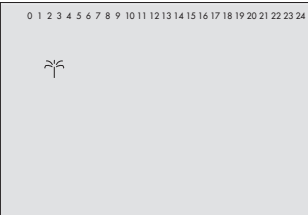
PA5: anlagenübergreifende Parameter (alle Anlagen)

Bildzeichen



Parameterbezeichnung
Wertebereich

Feiertage
01.01 bis 31.12 (-> Kapitel 1.8.1)



Ferienzeiten
01.01 bis 31.12 (-> Kapitel 1.8.2)

12.3 Zuordnung der Drehschalter

Anlage	oberer Drehschalter	mittlerer Drehschalter	unterer Drehschalter
1.0	Heizkreis Rk1	–	–
1.1 bis 1.3	Heizkreis Rk1	–	Trinkwassererwärmung
1.5, 1.6	Primärtauscherkreis Rk1	–	Trinkwassererwärmung
1.9	–	–	Trinkwassererwärmung
2.x	Heizkreis Rk1	–	Trinkwassererwärmung
3.0	Primärtauscherkreis und Heizkreis Rk1, Rk2	–	–
3.1 und 3.2	Primärtauscherkreis und Heizkreis Rk1, Rk2	–	Trinkwassererwärmung
3.5	Primärtauscherkreis Rk1	–	–
4.x	Heizkreis Rk1	nachgeregelter Heizkreis Rk2	Trinkwassererwärmung
10.0	Heizkreis Rk1	Heizkreis Rk2	–
11.x	Heizkreis Rk1	–	Trinkwassererwärmung Rk2

12.4 Widerstandswerte

Widerstandswerte mit PTC-Messelement

Sensor für Außentemperatur Typ 5224, für Vor- und Rücklauftemperatur Typ 5264 und 5265, für Speichertemperatur Typ 5264

°C	-20	-10	0	10	20	25	30	40	50	60	70	80	90	100	110	120
Ω	694	757	825	896	971	1010	1050	1132	1219	1309	1402	1500	1601	1706	1815	1925

Fernbedienung Typ 5244

Schalterstellung \ominus , Klemme 1 und 2

°C	10	15	20	25	30
Ω	679	699	720	741	762

Widerstandswerte mit Pt 1000-Messelement

Sensor für Außentemperatur Typ 5227-2, für Vorlauf-, Rücklauf- und Speichertemperatur Typ 5277-2 (Tauchhülse erforderlich) und 5267-2 (Anlegesensor).

Sensoren für Raumtemperatur Typ 5257-1, Typ 5257-5 (Raumleitgerät).

°C	-35	-30	-25	-20	-15	-10	-5	0	5	10
Ω	862,5	882,2	901,9	921,6	941,2	960,9	980,4	1000,0	1019,5	1039,0
°C	15	20	25	30	35	40	45	50	55	60
Ω	1058,5	1077,9	1097,3	1116,7	1136,1	1155,4	1174,7	1194,0	1213,2	1232,4
°C	65	70	75	80	85	90	95	100	105	110
Ω	1251,6	1270,7	1289,8	1308,9	1328,0	1347,0	1366,0	1385,0	1403,9	1422,9
°C	115	120	125	130	135	140	145	150		
Ω	1441,7	1460,6	1479,4	1498,2	1517,0	1535,8	1554,5	1573,1		

Widerstandswerte mit Ni 1000-Messelement (nach DIN 43760)

°C	-35	-30	-25	-20	-15	-10	-5	0	5	10
Ω	816,2	841,5	867,0	893,0	919,2	945,8	972,7	1000,0	1027,6	1055,5
°C	15	20	25	30	35	40	45	50	55	60
Ω	1083,8	1112,4	1141,3	1170,6	1200,2	1230,1	1260,4	1291,1	1322,0	1353,4
°C	65	70	75	80	85	90	95	100	105	110
Ω	1385,1	1417,2	1449,7	1482,5	1515,7	1549,3	1583,4	1617,8	1652,6	1687,9
°C	115	120	125	130	135	140	145	150		
Ω	1723,6	1759,7	1796,3	1833,3	1870,9	1908,9	1947,4	1986,3		

12.5 Technische Daten

Eingänge	8 Eingänge für Temperatursensor Pt 1000/Pt 100, PTC/Pt 100, NTC/Pt 100 oder Ni 1000/Pt 100 und 2 Binäreingänge, Eingang Klemme 03 alternativ für Volumenstromsignal von Wärmezähler oder Bedarfssignal von nachgeschalteten Regelungen, 4(0) bis 20 mA mit 50 Ω Parallelwiderstand oder 0 bis 10 V (Bedarf: 0 bis 10 V entsprechen 20 bis 120 °C Vorlauftemperatur)
Ausgänge	2 x Dreipunktsignal: Belastbarkeit max. 250 V AC, 2A alternativ 2 x Zweipunktsignal: Belastbarkeit max. 250 V AC, 2A
TROVIS 5575-000x und 5575-002x	3 x Pumpenausgang: Belastbarkeit max. 250 V AC, 2A; alle Ausgänge Relaisausgänge mit Varistorentstörung
TROVIS 5575-001x	4 x Pumpenausgang: Belastbarkeit max. 250 V AC, 2A; alle Ausgänge Relaisausgänge mit Varistorentstörung
Schnittstellen	Gerätebus
TROVIS 5575-000x und 5575-001x	Schnittstelle RS-485 für max. 32 Busteilnehmer (2-Leiter-Technik, polaritätsunabhängig, Anschluss an Klemmen 14/15)
Betriebsspannung	165 bis 250 V, 48 bis 62 Hz, max. 4 VA
Umgebungstemperatur	0 bis 40 °C (Betrieb), -10 °C bis 60 °C (Lagerung und Transport)
Schutzart	IP 40 entsprechend IEC 529
Schutzklasse	II nach VDE 0106
Verschmutzungsgrad	2 nach VDE 0110
Überspannungskategorie	II entsprechend VDE 0110
Feuchtigkeitsklasse	F entsprechend VDE 40040
Störfestigkeit	entsprechend EN 61000-6-1
Störaussendung	entsprechend EN 61000-6-3
Gewicht	ca. 0,5 kg

12.6 Kundenwerte

Station	
Betreiber	
Zuständiges SAMSON-Büro	
Anlagenkennziffer	

Funktionsblockeinstellungen in den Konfigurierebenen

	CO 1	CO 2	CO 4	CO 5	CO 7
F01					
F02					
F03					
F04					
F05					
F06					
F07					
F08					
F09					
F10					
F11					
F12					
F13					
F14					
F15					
F16					
F17					
F18					
F19					
F20					
F21					
F22					
F23					

Parameter der Ebene 1 und 2 (Regelkreis 1 und 2)

Parameter (PA1 und PA2)	Ebene 1	Ebene 2	Wertebereich
Steigung, Vorlauf			0,2 bis 3,2
Niveau, Vorlauf			-30 bis 30 °C
minimale Vorlauftemperatur			5 bis 130 °C
maximale Vorlauftemperatur			5 bis 30 °C
4-Punkte-Kennlinie			
Außentemperatur; Punkt 1			-30 bis 50 °C
Außentemperatur; Punkt 2			-30 bis 50 °C
Außentemperatur; Punkt 3			-30 bis 50 °C
Außentemperatur; Punkt 4			-30 bis 50 °C
Vorlauftemperatur; Punkt 1			5 bis 130 °C
Vorlauftemperatur; Punkt 2			5 bis 130 °C
Vorlauftemperatur; Punkt 3			5 bis 130 °C
Vorlauftemperatur; Punkt 4			5 bis 130 °C
reduzierte Vorlauftemperatur; Punkt 1			5 bis 130 °C
reduzierte Vorlauftemperatur; Punkt 2			5 bis 130 °C
reduzierte Vorlauftemperatur; Punkt 3			5 bis 130 °C
reduzierte Vorlauftemperatur; Punkt 4			5 bis 130 °C
Rücklauftemperatur; Punkt 1			5 bis 90 °C
Rücklauftemperatur; Punkt 2			5 bis 90 °C
Rücklauftemperatur; Punkt 3			5 bis 90 °C
Rücklauftemperatur; Punkt 4			5 bis 90 °C
AT-Abschaltwert Nennbetrieb			0 bis 50 °C
AT-Abschaltwert Reduzierbetrieb			-20 bis 50 °C
AT-Einschaltwert Nennbetrieb			-20 bis 5 °C
Steigung, Rücklauf			0,2 bis 3,2
Niveau, Rücklauf			-30 bis 30 °C
Fußpunkt Rücklauftemperatur			5 bis 90 °C
maximale Rücklauftemperatur			5 bis 90 °C
Überhöhung Sollwert Primärtauscherregelung			0 bis 50 °C
Sollwert bei binärer Bedarfsverarbeitung			5 bis 130 °C

Funktionsblockparameter (CO1 und CO2)	Ebene 1	Ebene 2	Wertebereich
Begrenzungsfaktor (F03 - 1)			0,1 bis 10,0
Temperaturanstieg (F05 - 1)			1 bis 10 °C/24 h
Maximaltemperatur (F05 - 1)			25 bis 60 °C
Haltezeit Maximaltemperatur (F05 - 1)			1 bis 10 Tage
Temperaturabsenkung (F05 - 1)			0 bis 10 °C/24 h
Zykluszeit (F09 - 1)			0/1 bis 100 min
Verstärkung K_p (F09 - 1)			0 bis 25
Verstärkung K_p (F12 - 1)			0,1 bis 50
Nachstellzeit T_N (F12 - 1)			1 bis 999 s
Vorhaltezeit T_V (F12 - 1)			0 s; Wert nicht ändern
Ventillaufzeit T_Y (F12 - 1)			5 bis 240 s
Schaltdifferenz (F12 - 0)			1 bis 30 °C
minimale Einschaltzeit (F12 - 0)			0 bis 10 min
minimale Ausschaltzeit (F12 - 0)			0 bis 10 min
maximale Regelabweichung (F13 - 1)			2 bis 10 °
Binäreingang bE (F14 - 1)			1, 0
Binäreingang bE (F17 - 1)			1, 0

Parameter der Ebene 4 (Trinkwassererwärmung)

Parameter (PA4)	Ebene 4	Wertebereich
minimale Trinkwassertemperatur		5 bis 90 °C
maximale Trinkwassertemperatur		5 bis 90 °C
Schaltdifferenz		0 bis 30 °C
Überhöhung Ladetemperatur		0 bis 50 °C
maximale Ladetemperatur		20 bis 130 °C
Nachlauf Speicherladepumpe		0 bis 10,0
Haltewert Trinkwassertemperatur		20 bis 90 °C
maximale Rücklauftemperatur		0 bis 90 °C
Solarkreispumpe ein		1 bis 30 °C
Solarkreispumpe aus		0 bis 30 °C
maximale Speichertemperatur		20 bis 90 °C

Funktionsblockparameter (CO4)	Ebene 4	Wertebereich
Begrenzungsfaktor (F03 - 1)		0,1 bis 10,0
Auswertung Klemmen 03/13 (F04 - 1)		AnA, bin
Abbruch Parallellauf bei Regelabweichung (F06 - 1)		0 bis 10 min
Vorlauf-Grenztemperatur für Parallelbetrieb (F06 - 1)		20 bis 90 °C
Aktivierung Vorrang bei Regelabweichung (F08 - 1)		2 bis 10 min
Einflussfaktor (F08 - 1)		0,1 bis 10,0
Aktivierung Vorrang bei Regelabweichung (F09 - 1)		2 bis 10 min
Verstärkung K_p (F12 - 1)		0,1 bis 50
Nachstellzeit T_N (F12 - 1)		1 bis 999 s
Vorhaltezeit T_V (F12 - 1)		0 s; Wert nicht ändern
Ventillaufzeit T_Y (F12 - 1)		5 bis 240 s
Schaltdifferenz (F12 - 0)		1 bis 30 °C
minimale Einschaltzeit (F12 - 0)		0 bis 10 min
minimale Ausschaltzeit (F12 - 0)		0 bis 10 min
maximale Regelabweichung (F13 - 1)		2 bis 10 °C
Wochentag (F14 - 1)		1–7, 1 bis 7
Startzeit (F14 - 1)		00:00 bis 23:45 Uhr
Stoppzeit (F14 - 1)		00:00 bis 23:45 Uhr
Desinfektionssollwert (F14 - 1)		60 bis 90 °C
Überhöhung Sollwert (F14 - 1)		0 bis 50 °C

Parameter der Ebene 5

Parameter (PA5)	Ebene 5					Wertebereich	
Feiertage						01.01	bis 31.12
Ferienzeiträume, Start						01.01 bis 31.12	
Ferienzeiträume, Stopp							
Zuordnung Regelkreis						Rk1, Rk2, Rk4	
Ferienzeiträume, Start						01.01 bis 31.12	
Ferienzeiträume, Stopp							
Zuordnung Regelkreis						Rk1, Rk2, Rk4	
Funktionsblockparameter (CO5)							
Beginn Sommerzeitraum (F04 - 1)						01.01 bis 31.12	
Anzahl der Tage für Beginn (F04 - 1)						1 bis 3	
Ende Sommerzeitraum (F04 - 1)						01.01 bis 31.12	
Anzahl der Tage für Ende (F04 - 1)						1 bis 3	
Außentemperaturgrenzwert (F04 - 1)						0 bis 30 °C	
Verzögerung (F05/6 - 1)						1 bis 6 °C/h	
Frostschutzgrenzwert (F09 - 0/- 1)						-15 bis 3 °C	
Maximalgrenzwert (F10 - 1)						3 bis 500 $\frac{\text{Imp}}{\text{h}}$	
Maximalgrenzwert Heizbetrieb (F10 - 1)						3 bis 500 $\frac{\text{Imp}}{\text{h}}$	
Maximalgrenzwert Trinkwasser (F10 - 1)						3 bis 500 $\frac{\text{Imp}}{\text{h}}$	
Begrenzungsfaktor (F10 - 1)						0,1 bis 10,0	
Messbereichsanfang (F11 - 1)						0/4 mA	
Messbereichsende 20 mA (F11 - 1)						0,01 bis 650 $\frac{\text{m}^3}{\text{h}}$	
Maximalgrenzwert (F11 - 1)						0,01 bis 650 $\frac{\text{m}^3}{\text{h}}$	
Maximalgrenzwert Heizbetrieb (F11 - 1)						0,01 bis 650 $\frac{\text{m}^3}{\text{h}}$	
Maximalgrenzwert Trinkwasser (F11 - 1)						0,01 bis 650 $\frac{\text{m}^3}{\text{h}}$	
Begrenzungsfaktor (F11 - 1)						0,1 bis 10,0	
Binäreingang bE (F12 - 1)						1, 0	

Funktionsblockparameter (CO5) (Fortsetzung)		
Maximalgrenzwert (F13 - 1)		0,1 bis 6500 kW
Maximalgrenzwert Heizbetrieb (F13 - 1)		0,1 bis 6500 kW
Maximalgrenzwert Trinkwasser (F13 - 1)		0,1 bis 6500 kW
Begrenzungsfaktor (F13 - 1)		0,1 bis 10,0

Parameter der Ebene 7

Funktionsblockparameter (CO7)	Ebene 7	Wertebereich
Gerätebusadresse (F01 - 1)		Auto, 1 bis 32
Gerätebusadresse (F03 - 1, Raumleitgerät Rk1)		Auto, 1 bis 32
Gerätebusadresse (F04 - 1, Raumleitgerät Rk2)		Auto, 1 bis 32
Register-Nr. (F06 - 1)		1 bis 4
Register-Nr. (F07 - 1)		1 bis 4
Register-Nr. (F09 - 1)		1 bis 4
Register-Nr. (F10 - 1)		5 bis 64
Register-Nr. (F11 - 1)		5 bis 64
Register-Nr. (F13 - 1)		5 bis 64
Register-Nr. (F14 - 1)		5 bis 64
Register-Nr. (F15 - 1)		5 bis 64
Register-Nr. (F20 - 1)		5 bis 64
Register-Nr. (F21 - 1)		5 bis 64
Register-Nr. (F22 - 1)		5 bis 64

Einstellungen an den Drehschaltern

Parameter	oberer Drehschalter							Wertebereich
Sollwert Tag								0 bis 40 °C 5 bis 130 °C
Sollwert Nacht								0 bis 40 °C 5 bis 130 °C
Nutzungszeiten	Mo	Di	Mi	Do	Fr	Sa	So	
Start erster Nutzungszeitraum								0:00 bis 24:00 Uhr
Stopp erster Nutzungszeitraum								0:00 bis 24:00 Uhr
Start zweiter Nutzungszeitraum								0:00 bis 24:00 Uhr
Stopp zweiter Nutzungszeitraum								0:00 bis 24:00 Uhr
Start dritter Nutzungszeitraum								0:00 bis 24:00 Uhr
Stopp dritter Nutzungszeitraum								0:00 bis 24:00 Uhr

Parameter	mittlerer Drehschalter							Wertebereich
Sollwert Tag								0 bis 40 °C 5 bis 130 °C
Sollwert Nacht								0 bis 40 °C 5 bis 130 °C
Nutzungszeiten	Mo	Di	Mi	Do	Fr	Sa	So	
Start erster Nutzungszeitraum								0:00 bis 24:00 Uhr
Stopp erster Nutzungszeitraum								0:00 bis 24:00 Uhr
Start zweiter Nutzungszeitraum								0:00 bis 24:00 Uhr
Stopp zweiter Nutzungszeitraum								0:00 bis 24:00 Uhr
Start dritter Nutzungszeitraum								0:00 bis 24:00 Uhr
Stopp dritter Nutzungszeitraum								0:00 bis 24:00 Uhr

Parameter	unterer Drehschalter							Wertebereich
Trinkwassertemperatur								20 bis 90 °C
Nutzungszeiten	Mo	Di	Mi	Do	Fr	Sa	So	
Trinkwassererwärmung								
Start erster Nutzungszeitraum								0:00 bis 24:00 Uhr
Stopp erster Nutzungszeitraum								0:00 bis 24:00 Uhr
Start zweiter Nutzungszeitraum								0:00 bis 24:00 Uhr
Stopp zweiter Nutzungszeitraum								0:00 bis 24:00 Uhr
Start dritter Nutzungszeitraum								0:00 bis 24:00 Uhr
Stopp dritter Nutzungszeitraum								0:00 bis 24:00 Uhr
Trinkwasser-Zirkulationspumpe								
Start erster Nutzungszeitraum								0:00 bis 24:00 Uhr
Stopp erster Nutzungszeitraum								0:00 bis 24:00 Uhr
Start zweiter Nutzungszeitraum								0:00 bis 24:00 Uhr
Stopp zweiter Nutzungszeitraum								0:00 bis 24:00 Uhr
Start dritter Nutzungszeitraum								0:00 bis 24:00 Uhr
Stopp dritter Nutzungszeitraum								0:00 bis 24:00 Uhr

Index

2-Punkt-Regelung 76
 3-Punkt-Regelung 75
 4-Punkte-Kennlinie 52

A

Abgleich 26
 Absenkbetrieb 70
 Alarm Temperaturüberwachung 89
 Anlagen 29 - 49
 Anlagenkennziffer 22
 Anschluss
 Antrieb 95
 Pumpen 95
 Regler 94
 Sensor 94
 Wasserströmungssensor 95
 Außentemperaturabhängig abschalten 55
 Außentemperaturanpassung, verzögert 57
 Automatikbetrieb 9

B

Bedarfsanforderung, Gerätebus 82
 Bedarfsverarbeitung
 extern 77
 Gerätebus 82
 Bedienelemente 7
 Bedienknopf 7
 Begrenzung
 errechnete Leistung 81
 mittels 0/4 bis 20 mA 80
 mittels Impulseingang 79
 Betriebsarten 9

D

Dämpfung
 Außentemperatur 57
 Motorventil 75
 Datenlogging 90
 Desinfektionstemperatur nicht erreicht 71

Display 10
 Drehschalter
 Heizkreis 8
 Trinkwasserkreis 8
 Drehschalterzuordnung 117

E

Ebenenstruktur 21
 Einbau
 Hutschienenmontage 92
 Schalttafeleinbau 91
 Wandmontage 91
 Elektrischer Anschluss 94 - 99
 Error 88
 Erweiterte Betriebsebene 16
 Estrichrocknung 54

F

Fehler 88
 Meldungen, Gerätebus 86
 Feiertage 17
 Ferienzeiten 18
 Fernbedienung 57
 Festwertregelung 53
 Frostschutz 73
 Funktionen 23
 Funktionsblocklisten 100
 Funktionsblocknummer 23
 Fußbodenheizung 54

G

Gerätebus 82 - 86

H

Handbetrieb 9, 28
 Heizkennlinie 50

I

Inversregelung 70

K

Kennlinie	50
Kesselanlagen	30
Kondensat-Anstauregelung	75
Konfigurationsebene	22, 23, 26, 100
Kundenwerte	120
Kurzzeidadaption	
außentemperaturgeführt	59
raumtemperaturgeführt	60

L

Leistungsbegrenzung	78
durch Volumenstromsignal in Rk1	81

N

Nachtbetrieb	9
Nennbetrieb	9
Nutzungszeit	13

O

Optimierung	58
-----------------------	----

P

Parallelbetrieb, Pumpen	69
Parameter	25
Parameterebene	25
Parameterliste	110
Partybetrieb	15
Primäranlage	29
Primärregler	83

R

Raumleitgerät	
Pt 1000	57
PTC	57
TROVIS 5570	58, 85
Reduzierbetrieb	9
Regelkreisfreigabe (Binäreingang)	76

Regelung

2-Punkt	76
3-Punkt	75
Regler-ID	16
Rücklaufftemperaturbegrenzung	74
mit P-Algorithmus	74

S

Schaltplan	96 - 99
Schleichmengenbegrenzung	81
Schlüsselzahl	22
Schlüsselzahl, individuell	87
Sekundäranlage	29
Sekundärregler	83
Sensorabgleich	26
Sensorausfall	88
Sollwert Nacht	51
Sollwert Tag	51
Sommerbetrieb	56
Sommer-Winterzeitumschaltung	73
Speichermodul	90
Sperrung	
Drehschalter	87
Handebene	86
Steigungskennlinie	50
Systemzeit	12

T

Tagbetrieb	9
Technische Daten	119
Temperatursollwerte	20
Temperaturüberwachung	89
Thermische Desinfektion	71
Trinkwassererwärmung	
im Durchflusssystem	67
im Speicherladesystem	65
im Speichersystem	62
mit Solarsystem	68
Speichersensorumschaltung nach	
Zeitprogramm	63, 66
TROVIS-VIEW	90

U

Überspannungsschutzmaßnahmen	94
Uhrzeitsynchronisation	84
Umschalttaste	7

V

Verdrahtung	96 - 99
Volumenstrombegrenzung	78
Vorrang	
reglerübergreifend, mittels Gerätebus .	85
Trinkwassererwärmung	69

W

Werkseinstellung	27
Widerstandswerte	118
Witterungsgeführte Regelung	50

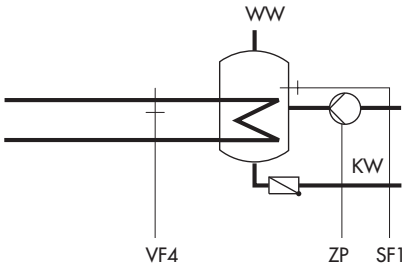
Z

Zirkulationspumpe	69
Zubringerpumpe	86
Zwangslauf, Pumpen	74
Zwischenheizbetrieb	68

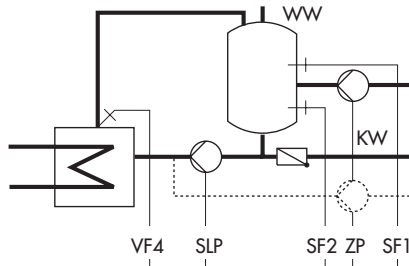
Schlüsselzahl:

1732

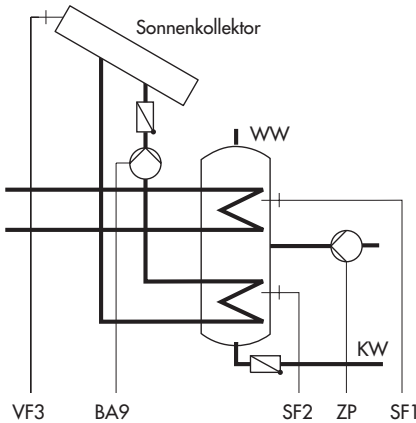
Typ 1



Typ 2



Typ 3



Wichtige Abkürzungen

<i>AF</i>	Außensensor	<i>HK</i>	Heizkreis	<i>t</i>	Zeit
<i>Anl</i>	Anlage	<i>GLT</i>	Gebäudeleitstation	<i>T</i>	Temperatur
<i>AT</i>	Außentemperatur	<i>KI</i>	Klemme	<i>TLP</i>	Tauscherladepumpe
<i>BA</i>	Binärausgang	<i>KW</i>	Kaltwasser	<i>TWE</i>	Trinkwassererwärmung
<i>BE</i>	Binäreingang	<i>PA</i>	Parameterebene	<i>UP</i>	Umwälzpumpe
<i>CO</i>	Konfigurationsebene	<i>RF</i>	Raumsensor	<i>VF</i>	Vorlaufsensor
<i>EB</i>	Einbau- und Bedienungsanleitung	<i>Rk</i>	Regelkreis	<i>WE</i>	Werkseinstellung
<i>F</i>	Funktionsblock	<i>RüF</i>	Rücklaufsensor	<i>WW</i>	Warmwasser
		<i>SF</i>	Speichersensor	<i>ZP</i>	Zirkulationspumpe
		<i>SLP</i>	Speicherladepumpe		



SAMSON AG · MESS- UND REGELTECHNIK
Weismüllerstraße 3 · 60314 Frankfurt am Main
Telefon: 069 4009-0 · Telefax: 069 4009-1507
Internet: <http://www.samson.de>

EB 5575

2007-05