

Automationssystem TROVIS 5500 Heizungs- und Fernheizungsregler TROVIS 5576



Einbau- und Bedienungsanleitung

EB 5576

Firmwareversion 2.1x
Ausgabe November 2013



Sicherheitshinweise



- ▶ Das Gerät darf nur von Fachpersonal, das mit Montage, Inbetriebnahme und Betrieb dieses Produktes vertraut ist, montiert und in Betrieb genommen werden. Sachgemäßer Transport und fachgerechte Lagerung werden vorausgesetzt.
- ▶ Das Gerät ist für den Einsatz in Niederspannungsanlagen vorgesehen. Bei Anschluss und Wartung sind die einschlägigen Sicherheitsvorschriften zu beachten.

| Änderungen der Heizungsregler-Firmware gegenüber Vorgängerversion | |
|---|---|
| 1.70 (alt) | 1.71 (neu) |
| | Fehlermeldung „Err 2 – Werkseinstellung gelesen“ wird nicht mehr angezeigt, vgl. Kapitel 8.1. |
| | Es kann eine Auswahl einzelner Fehlermeldungen getroffen werden, die über Gerätebus weitergeleitet werden sollen. |
| 1.71 (alt) | 1.82 (neu) |
| | Eine abgebrochene Estrichrocknung kann über die Einstiegspunkte <i>START Temperaturhaltephase</i> oder <i>START Temperaturabbauphase</i> fortgesetzt werden, vgl. Kapitel 5.3. |
| | Bei der thermischen Desinfektion kann über die <i>Haltezeit Desinfektionstemperatur</i> festgelegt werden, wie lange die Desinfektionstemperatur anliegen muss, damit die Desinfektion als erfolgreich gewertet wird, vgl. Kapitel 6.11. |
| | Mittels Binäreingang ist neben der Freigabe einzelner Regelkreise auch die Freigabe des Reglers möglich, vgl. Kapitel 7.9. |
| 1.82 (alt) | 1.90 (neu) |
| | Mit den neuen Anlagenkennziffern 14.1 bis 14.3 werden jetzt 43 verschiedene Schaltvarianten unterschieden. Die neuen Anlagen sind jeweils mit einem Pufferspeicher und einem Trinkwasserspeicher ausgestattet. Die Anlage 14.3 beinhaltet zusätzlich einen Solarkreis mit umleitbarem Wärmestrom, vgl. Kapitel 4 und 6.4. |
| | Der maximale Vorlaufsollwert des Reglers kann ab der Firmware 1.90 von bis zu zwei analogen Bedarfsanforderungen in Folge angefordert werden, vgl. Kapitel 7.13. |

| Änderungen der Heizungsregler-Firmware gegenüber Vorgängerversion | |
|---|--|
| 1.90 (alt) | <p>1.95 (neu)</p> <p>Die Vorrangschaltung (Inversregelung und Absenkbetrieb) kann unabhängig vom Zeit- und Temperaturverhalten der Anlage eingestellt werden, vgl. Kapitel 6.9.1 und 6.9.2.</p> <p>Mit CO1 -> F20 -1 kann eine externe Wärmeanforderung bei Unterversorgung angefordert werden, vgl. Kapitel 7.16.</p> |
| 1.95 (alt) | <p>2.00 (neu)</p> <p>Implementierung einer neuen Anlage (Anlagenkennziffer 10.5), vgl. Kapitel 4</p> <p>Der Grenzscharter für die Schleichmengenbegrenzung kann auch an Eingang RÜF1 angeschlossen werden. In früheren Versionen war nur der Anschluss an Binäreingang BE13 möglich, vgl. Kapitel 7.11.3.</p> <p>Ein über den Gerätebus gekoppelter Primärregler kann den Bedarf nachgeschalteter Regler ab der Version 2.00 wahlweise in Regelkreis Rk1 und/oder Rk2 empfangen und verarbeiten, vgl. Kapitel 7.12.1.</p> <p>Der Parameter <i>Kesselpumpe aus</i> wurde durch den Parameter <i>Schaltdifferenz</i> ersetzt, vgl. Kapitel 6.4.</p> |
| 2.00 (alt) | <p>2.12 (neu)</p> <p>Neue hydraulische Schaltvariante 11.6, vgl. Seite 60</p> <p>Neue Funktion Kälteregeleung, vgl. Kapitel 5.11</p> <p>Die Kälteregeleung bewirkt eine Wirkrichtungsumkehr und eine Rücklaufemperatur-Minimalbegrenzung in Rk1/2.</p> <p>Die Bedarfsverarbeitung 0 bis 10 V kann variabel auf den Übertragungsbereich 0 bis 130 °C angewandt werden, vgl. Kapitel 7.10.</p> |
| 2.12 (alt) | <p>2.13 (neu)</p> <p>Die Vorrangschaltungsfunktionen Inversregelung und Absenkbetrieb können bei Anlage 4.5 entweder nur für einen Heizkreis Rk1 oder Rk2 oder für beide Heizkreise Rk1 und Rk2 aktiviert werden, siehe Kapitel 6.9.</p> <p>Neue Funktion Drehzahlregelung der Ladepumpe in Abhängigkeit des Ladefortschritts, siehe Kapitel 6.7.</p> |
| 2.13 (alt) | <p>2.14 (neu)</p> <p>Die Volumen- und Leistungsbegrenzung mittels Zählerbus kann ab dieser Firmware in Regelkreis Rk1 und zusätzlich in Regelkreis Rk2 erfolgen, siehe Kapitel 9.4.2</p> |

| | | |
|----------|--|-----------|
| 1 | Bedienung | 7 |
| 1.1 | Bedienelemente | 7 |
| 1.1.1 | Bedienknopf und Umschalttaste | 7 |
| 1.1.2 | Drehschalter | 8 |
| 1.2 | Betriebsarten | 9 |
| 1.3 | Display | 10 |
| 1.4 | Daten abfragen | 11 |
| 1.5 | Systemzeit einstellen | 15 |
| 1.6 | Nutzungszeiten anpassen | 16 |
| 1.7 | Partybetrieb einstellen | 18 |
| 1.8 | Erweiterte Betriebsebene aufrufen | 19 |
| 1.8.1 | Feiertage eingeben | 20 |
| 1.8.2 | Ferienzeiten eingeben | 21 |
| 1.9 | Raumtemperatur- und Trinkwassertemperatur-Sollwerte vorgeben | 23 |
| 2 | Inbetriebnahme | 25 |
| 2.1 | Anlagenkennziffer einstellen | 25 |
| 2.2 | Funktionen aktivieren und deaktivieren | 26 |
| 2.3 | Parameter ändern | 27 |
| 2.4 | Sensor abgleichen | 28 |
| 2.5 | Werkseinstellung übernehmen | 32 |
| 3 | Handbetrieb | 33 |
| 4 | Anlagen | 34 |
| 5 | Funktionen Heizkreis | 64 |
| 5.1 | Witterungsgeführte Regelung | 64 |
| 5.1.1 | Steigungskennlinie | 65 |
| 5.1.2 | 4-Punkte-Kennlinie | 66 |
| 5.2 | Festwertregelung | 68 |
| 5.3 | Fußbodenheizung/Estrichtrocknung | 68 |
| 5.4 | Außentemperaturabhängig Abschalten | 70 |
| 5.4.1 | AT-Abschaltwert Nennbetrieb | 70 |
| 5.4.2 | AT-Abschaltwert Reduzierbetrieb | 70 |
| 5.4.3 | AT-Einschaltwert Nennbetrieb | 71 |
| 5.4.4 | Sommerbetrieb | 71 |
| 5.5 | Verzögerte Außentemperaturanpassung | 71 |
| 5.6 | Fernbedienung | 72 |
| 5.7 | Optimierung | 73 |
| 5.8 | Kurzzeitadaption | 74 |
| 5.8.1 | Kurzzeitadaption ohne Außensensor (raumtemperaturgeführt) | 75 |

| | | |
|----------|--|-----------|
| 5.9 | Adaption | 75 |
| 5.10 | Pumpenmanagement | 76 |
| 5.11 | Kälterege lung | 77 |
| 6 | Funktionen Trinkwasserkreis. | 79 |
| 6.1 | Trinkwassererwärmung im Speichersystem | 79 |
| 6.1.1 | Trinkwasserkreis nachgeregelt mit Durchgangsventil. | 81 |
| 6.2 | Trinkwassererwärmung im Speicherladesystem | 82 |
| 6.3 | Trinkwassererwärmung im Durchflusssystem | 84 |
| 6.4 | Trinkwassererwärmung mit Solarsystem/Pufferspeicheranlagen | 85 |
| 6.5 | Zwischenheizbetrieb | 86 |
| 6.6 | Parallellauf der Pumpen | 87 |
| 6.7 | Drehzahlregelung der Ladepumpe | 87 |
| 6.8 | Zirkulationspumpe bei Speicherladung | 88 |
| 6.9 | Vorrangschaltung | 88 |
| 6.9.1 | Inversregelung. | 88 |
| 6.9.2 | Absenkbetrieb. | 89 |
| 6.10 | Trinkwasserspeicher zwangsweise laden | 89 |
| 6.11 | Thermische Desinfektion | 90 |
| 7 | Anlagenübergreifende Funktionen. | 92 |
| 7.1 | Automatische Sommer-/Winterzeitumschaltung. | 92 |
| 7.2 | Frostschutz | 92 |
| 7.3 | Zwangslauf der Pumpen | 93 |
| 7.4 | Rücklauf temperaturregelung | 93 |
| 7.5 | Kondensat-Anstauregelung. | 94 |
| 7.6 | 3-Punkt-Regelung | 95 |
| 7.7 | 2-Punkt-Regelung | 95 |
| 7.8 | Stetige Regelung. | 95 |
| 7.9 | Regelkreis/Regler mittels Binäreingang freigeben | 96 |
| 7.10 | Externe Bedarfsverarbeitung in Rk1. | 97 |
| 7.11 | Volumenstrom-/Leistungsbegrenzung in Rk1 | 98 |
| 7.11.1 | Begrenzung mittels Impulseingang | 99 |
| 7.11.2 | Begrenzung mittels 0/4 bis 20 mA-Signal. | 100 |
| 7.11.3 | Schleichmengenbegrenzung mittels Binäreingang | 100 |
| 7.11.4 | Begrenzung der errechneten Leistung | 101 |
| 7.12 | Gerätebus | 102 |
| 7.12.1 | Bedarf anfordern und verarbeiten. | 102 |
| 7.12.2 | Außentemperaturen senden und empfangen. | 104 |
| 7.12.3 | Uhrzeit synchronisieren. | 104 |

| | | |
|-----------|--|------------|
| 7.12.4 | Reglerübergreifender Vorrang | 105 |
| 7.12.5 | Raumleitgerät TROVIS 5570 aufschalten | 105 |
| 7.12.6 | Fehlermeldungen vom Gerätebus anzeigen | 106 |
| 7.13 | Bedarf mittels 0 bis 10 V anfordern | 107 |
| 7.14 | Aufschalten von Ferngebern zum Einlesen der Ventilstellung | 107 |
| 7.15 | Betrieb der Zubringerpumpe | 108 |
| 7.16 | Externe Wärmeanforderung bei Unterversorgung | 108 |
| 7.17 | Handebene sperren | 108 |
| 7.18 | Drehschalter sperren | 109 |
| 7.19 | Individuelle Schlüsselzahl einstellen | 109 |
| 8 | Betriebsstörung | 110 |
| 8.1 | Fehlerliste | 110 |
| 8.2 | Sensorausfall. | 111 |
| 8.3 | Temperaturüberwachung | 111 |
| 8.4 | Sammelstörung. | 112 |
| 8.5 | Fehlerstatusregister. | 112 |
| 8.6 | SMS-Versand bei gestörter Anlage | 113 |
| 9 | Kommunikation | 115 |
| 9.1 | Systembus-Schnittstelle RS-232 | 116 |
| 9.2 | Systembus-Schnittstelle in Verbindung mit Kabelkonvertern RS-232/RS-485 (für Zweileiter- und Vierleiterbus) | 117 |
| 9.3 | Beschreibung der einzustellenden Kommunikationsparameter | 118 |
| 9.4 | Zählerbus-Schnittstelle | 120 |
| 9.4.1 | Zählerbus aktivieren | 120 |
| 9.4.2 | Volumenstrom- und/oder Leistungsbegrenzung mittels Zählerbus. | 121 |
| 9.5 | Speichermodul | 124 |
| 9.6 | Datenlogging | 125 |
| 10 | Einbau | 126 |
| 11 | Elektrischer Anschluss | 128 |
| 12 | Anhang | 131 |
| 12.1 | Funktionsblocklisten | 131 |
| 12.2 | Parameterlisten. | 145 |
| 12.3 | Zuordnung der Drehschalter | 155 |
| 12.4 | Widerstandswerte | 156 |
| 12.5 | Technische Daten. | 157 |
| 12.6 | Kundenwerte. | 158 |
| | Index | 168 |

1 Bedienung

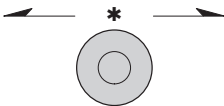
Der Regler ist mit den werkseitig vorgegebenen Temperaturen und Zeitprogrammen betriebsbereit.

Bei der Inbetriebnahme müssen am Regler die **aktuelle Uhrzeit und das aktuelle Datum** eingegeben werden (-> Kapitel 1.5).

1.1 Bedienelemente

Die Bedienelemente sind an der Frontseite des Reglers angeordnet und durch eine Plexiglastür geschützt.

1.1.1 Bedienknopf und Umschalttaste



Bedienknopf

Drehen (↻):

Anzeigen, Parameter und Funktionsblöcke auswählen

Drücken (*):

eine vorgenommene Auswahl oder Einstellung bestätigen



Umschalttaste

(mit Kugelschreiber oder spitzem Gegenstand zu drücken)

zwischen Betriebsebene und Konfigurations- und Parameter-ebene umschalten

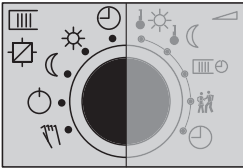
1.1.2 Drehschalter

Mit Hilfe der drei Drehschalter werden links die Betriebsart und rechts die wesentlichen Parameter einzelner Regelkreise bestimmt.

Die oberen und mittleren Drehschalter sind den Heizkreisen zugeordnet (vgl. Seite 155). Der mittlere Drehschalter ist bei Anlagen ohne zweiten Heizkreis außer Funktion.

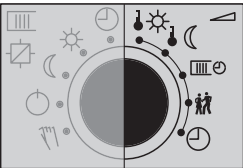
Der untere Drehschalter ist dem Trinkwasserkreis zugeordnet.

Drehschalter Heizkreis – Betriebsart



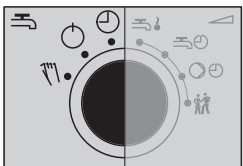
- Automatikbetrieb
mit Umschalten zwischen Tag- und Nachtbetrieb
- Tagbetrieb (Nennbetrieb)
- Nachtbetrieb (Reduzierbetrieb)
- Regelbetrieb abgeschaltet, nur Frostschutzbetrieb
- Handbetrieb: prozentuale Vorgabe des Stellwertes und Schalten der Pumpen

Drehschalter Heizkreis – Parameter



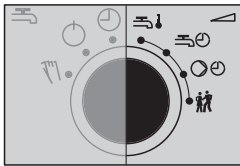
- Sollwert Tag (Nennraumtemperatur)
- Sollwert Nacht (Reduzierte Raumtemperatur)
- Nutzungszeiten Heizung
- Partybetrieb
- Systemzeit: Einstellen von Uhrzeit, Datum und Jahr

Drehschalter Trinkwasserkreis – Betriebsart



- Automatikbetrieb
mit Umschalten zwischen Zeiten zulässiger und unzulässiger Trinkwassererwärmung
- Trinkwassererwärmung abgeschaltet, nur Frostschutz
- Handbetrieb: prozentuale Vorgabe des Stellwertes und Schalten der Pumpen

Drehschalter Trinkwasserkreis – Parameter



- Sollwert Trinkwassertemperatur
- Nutzungszeiten Trinkwassererwärmung
- Nutzungszeiten Trinkwasser-Zirkulationspumpe
- Partybetrieb

Hinweis: Wenn mehrere Drehschalter gleichzeitig in der Position „Parameter“ (rechte Seite) stehen, blinkt im Display das Symbol . Eine Bedienung ist nicht möglich.

1.2 Betriebsarten

Tagbetrieb (Nennbetrieb) ☀

Unabhängig von der programmierten Nutzungszeit und vom eingestellten Sommerbetrieb werden ständig die für den Nennbetrieb eingestellten Sollwerte ausgeregelt.

Nachtbetrieb (Reduzierbetrieb) ☾

Unabhängig von den programmierten Nutzungszeiten werden ständig die für den Reduzierbetrieb relevanten Sollwerte ausgeregelt.

Automatikbetrieb ⌚

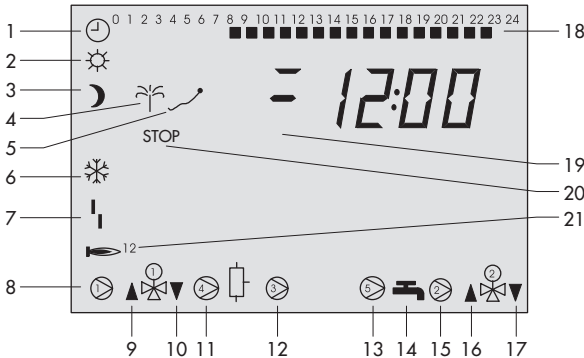
Innerhalb der programmierten Nutzungszeiten stellt sich Nennbetrieb, außerhalb der Nutzungszeiten stellt sich Reduzierbetrieb ein, sofern der Regelbetrieb nicht außentemperaturabhängig abgeschaltet ist. Der Regler schaltet zwischen beiden Betriebsarten automatisch um.

Handbetrieb 🖐

Manuelle Steuerung von Ventilen und Pumpen (→ Kapitel 3).

1.3 Display

Das Display zeigt während des Betriebes die Uhrzeit sowie Informationen zum Betrieb des Reglers an. Die Nutzungszeiten werden durch schwarze Quadrate unterhalb der Zahlenreihe repräsentiert. Symbole markieren den Betriebsstatus des Reglers.



- | | | |
|-------------------------------------|---|---|
| 1 Automatik | 10 Ventil Rk1: ZU | 19 Regelkreiszuordnung: —: Heizkreis Rk1 = : Heizkreis Rk2 |
| 2 Tagbetrieb (Nennbetrieb) | 11 Speicherladepumpe SLP | 20 Regelung außentemperatur- abhängig abgeschaltet |
| 3 Nachtbetrieb (Reduzierbetrieb) | 12 Ausgang bA9* | 21 Folgeanforderung: 1 : ein Folgeausgang aktiv 2: zwei Folgeausgänge aktiv |
| 4 Ferienbetrieb | 13 Zirkulationspumpe UP5* | |
| 5 Feiertagsbetrieb | 14 Trinkwasseranforderung | |
| 6 Frostschutz | 15 Umwälzpumpe UP2* | |
| 7 Betriebsstörung | 16 Ventil Rk2: AUF, Ausgang bA9: EIN | |
| 8 Ausgang bA9 | 17 Ventil Rk2: ZU, Ausgang bA8: EIN | |
| 9 Ventil Rk1: AUF | 18 Nutzungszeit | |


* UP1, UP2, SLP, UP5, bA9 stellen die Auswahlanzeige für die Pumpen im Handbetrieb dar.

Bild 1 · Symbole

Der Reglerstatus kann in der Betriebsebene abgefragt werden (-> Kapitel 1.4).

1.4 Daten abfragen

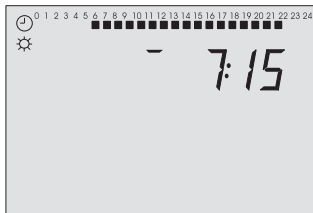
Uhrzeit, Datum, Feiertage und Ferienzeiten sowie die Temperaturwerte angeschlossener Sensoren und ihre Sollwerte lassen sich mit Hilfe des Bedienknopfes abfragen.

Hinweis: Daten können auch in der Betriebsebene  „Handbetrieb“ abgefragt werden. Dazu die Anzeige **Info** wählen, bestätigen und dann weiter vorgehen, wie beschrieben.

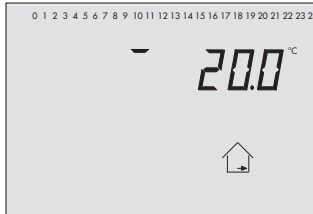
Vorgehen:

(C) Wert wählen.

Im Display erscheinen je nach Konfigurierung des Reglers nacheinander die unterschiedlichen Datenpunkte:



Uhrzeit



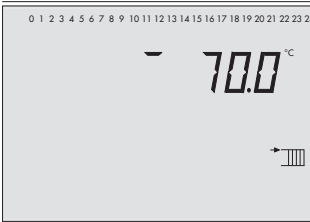
Raumtemperatur

— : Heizkreis Rk1
 — : Heizkreis Rk2



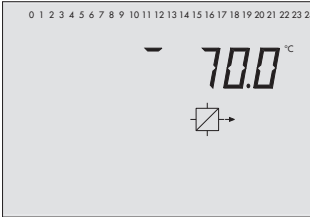
Außentemperatur

— : Heizkreis Rk1
 — : Heizkreis Rk2



Temperatur am Vorlaufsensoren VF

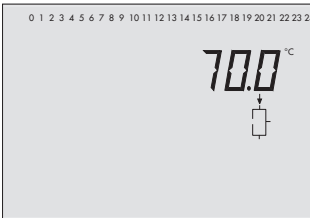
- : Heizkreis Rk1
- : Heizkreis Rk2



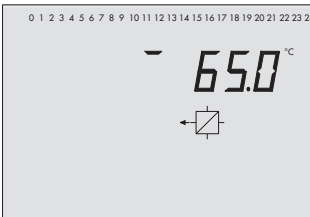
Temperatur am Vorlaufsensoren VF1, Primärtauscherkreis



Temperatur am Vorlaufsensoren VF2, Trinkwasserkreis

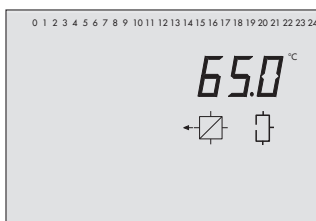


Temperatur am Solarkollektorsensoren VF3

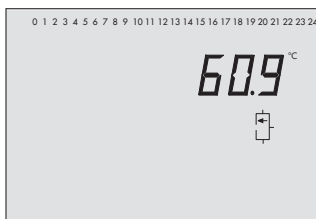


Temperatur am Rücklaufsensoren RUF

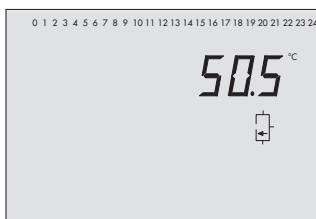
- : Heizkreis Rk1
- : Heizkreis Rk2



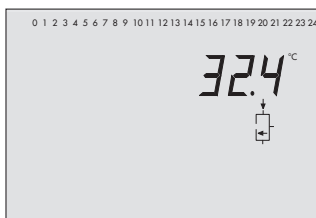
Temperatur am Rücklaufsensoren RÜF, Trinkwasserkreis



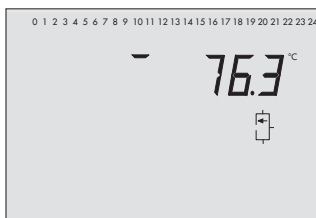
Temperatur am Speichersensoren SF1 (Trinkwasserspeicher)



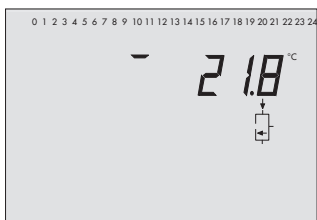
Temperatur am Speichersensoren SF2 (Trinkwasserspeicher)



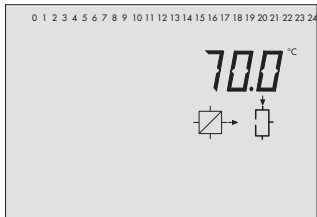
Temperatur am Speichersensoren SF3 (Trinkwasserspeicher)



Temperatur am Speichersensoren SF2, SF3 (Pufferspeicher)



Temperatur am Speichersensor SF4 (Pufferspeicher)



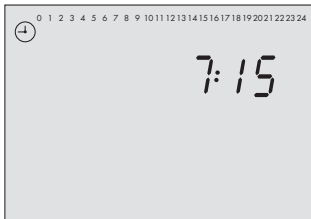
Temperatur am Vorlaufsensor VF4

- * Soll-/Grenzwert und Istwert vergleichen.
Durch Drücken des Bedienknopfes bei der Uhrzeitanzeige wird das Datum angezeigt.

1.5 Systemzeit einstellen

Die aktuelle Uhrzeit und das aktuelle Datum sind unmittelbar nach der Inbetriebnahme und nach einem Netzausfall von mehr als 24 Stunden einzustellen. Dies ist der Fall, wenn die Uhrzeit blinkt.

Vorgehen:



Oberen Drehschalter auf den Datenpunkt \oplus „Systemzeit“ (rechte Seite) drehen.

Anzeige: Uhrzeit

⌚ Uhrzeit ändern.



* Uhrzeit übernehmen.

Anzeige: Jahreszahl

⌚ Jahreszahl ändern.



* Jahreszahl übernehmen.

Anzeige: Datum (Tag.Monat)

⌚ Datum ändern.

* Datum übernehmen.

Anzeige: Uhrzeit

Drehschalter auf die gewünschte Betriebsart (linke Seite) zurückdrehen.

Hinweis: Die Uhrzeit läuft bei Ausfall der Betriebsspannung garantiert 24 Stunden, in der Regel aber mindestens 48 Stunden weiter.

1.6 Nutzungszeiten anpassen

Für jeden Wochentag können drei Nutzungszeiträume programmiert werden. Wenn nur ein Nutzungszeitraum benötigt wird, müssen Start- und Endzeit des zweiten Nutzungszeitraumes identisch sein. Der dritte Nutzungszeitraum wird dann nicht mehr angezeigt. Wenn zwei Nutzungszeiträume benötigt werden, müssen Start- und Endzeit des dritten Nutzungszeitraumes identisch sein.

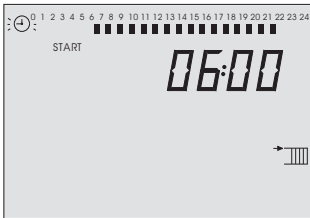
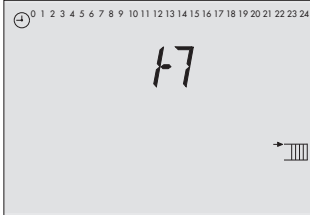
Die Nutzungszeiten werden für die geforderten Regelkreise **nacheinander** an den Drehschaltern eingestellt:

| Nutzungszeiten | Drehschalter | Stellung |
|-----------------------|--------------|---|
| Heizkreis 1* | oben |  |
| Heizkreis 2* | Mitte |  |
| Trinkwassererwärmung* | unten |  |
| Zirkulationspumpe | unten |  |

* Zuordnung vgl. Seite 155

| Parameter | WE* | Wertebereich |
|--------------------------------|-------|--|
| Zeitraum/Tag | 1-7 | 1-7, 1, 2, 3, 4, 5, 6, 7 mit 1-7 = täglich, 1 = Montag, 2 = Dienstag, ..., 7 = Sonntag |
| Start erster Nutzungszeitraum | 06:00 | 00:00 bis 24:00 Uhr; in 15-Minuten-Schritten |
| Ende erster Nutzungszeitraum | 22:00 | 00:00 bis 24:00 Uhr; in 15-Minuten-Schritten |
| Start zweiter Nutzungszeitraum | 22:15 | 00:00 bis 24:00 Uhr; in 15-Minuten-Schritten |
| Ende zweiter Nutzungszeitraum | 22:15 | 00:00 bis 24:00 Uhr; in 15-Minuten-Schritten |
| Start dritter Nutzungszeitraum | - | 00:00 bis 24:00 Uhr; in 15-Minuten-Schritten |
| Ende dritter Nutzungszeitraum | - | 00:00 bis 24:00 Uhr; in 15-Minuten-Schritten |

* Werkseinstellung (WE) gültig für Heizkreis 1/Primärtauscherkreis (oberer Drehschalter)

Vorgehen:

Geforderten Drehschalter auf den Datenpunkt „Nutzungszeiten“ drehen.

Anzeige: **1-7**

- ⌚ Zeitraum/Tag für die Nutzungszeiten wählen:
1-7 = täglich,
1 = Montag, 2 = Dienstag, ..., 7 = Sonntag

- * Zeitraum/Tag in Editiermodus bringen.
Anzeige: **START**, ⌚ blinkt

- ⌚ Startzeit ändern (15-Minuten-Schritte).

- * Startzeit übernehmen.
Anzeige: **STOP**

- ⌚ Stoppzeit ändern (15-Minuten-Schritte).

- * Stoppzeit übernehmen.
Anzeige: **START**

Der zweite Nutzungszeitraum wird analog zum ersten Nutzungszeitraum eingestellt.

Für die tageweise Eingabe die grau unterlegten Schritte in gleicher Reihenfolge wiederholen.
Drehschalter auf die gewünschte Betriebsart (linke Seite) zurückdrehen.

Hinweis: Das Menü 1-7 nicht zur Überprüfung der eingestellten Nutzungszeiten verwenden. Wird dieses Menü nach bereits erfolgter Anpassung geöffnet, werden die für Montag editierten Nutzungszeiten auf alle anderen Wochentage übertragen.

1.7 Partybetrieb einstellen

Mit der Funktion **Partybetrieb** wird der Nennbetrieb des Reglers – abweichend von den eingestellten Nutzungszeiten – für die Dauer des eingestellten Party-Timers fortgesetzt bzw. eingeleitet. Der Ablauf des Party-Timers beginnt mit dem Zurückdrehen des Drehschalters auf die Betriebsart \ominus „Automatikbetrieb“ (linke Seite). Nach Ablauf des Party-Timers stellt sich die Partyfunktion auf 00:00 zurück.

Der Partybetrieb wird für die geforderten Regelkreise **nacheinander** an den Drehschaltern eingestellt:

| Party-Timer | Drehschalter | Stellung |
|-------------------|--------------|---|
| Heizkreis 1* | oben |  |
| Heizkreis 2* | Mitte |  |
| Trinkwasserkreis* | unten |  |

* Zuordnung vgl. Seite 155

| Parameter | WE | Wertebereich |
|---|-----|--------------|
| Fortsetzung bzw. Einleitung Nennbetrieb | 0 h | 0 bis 48 h |

Vorgehen:

Geforderten Drehschalter auf den Parameter „Partybetrieb“ drehen.
Anzeige: **00:00** oder die verbleibende Zeit des eingestellten Party-Timers

- ⌚ Gewünschte Dauer der einmaligen Nutzungszeit ändern.

Drehschalter auf die Betriebsart \ominus „Automatikbetrieb“ (linke Seite) drehen.

Hinweis: Das Ablaufen des Party-Timers wird in Schritten von 15 Minuten angezeigt.

1.8 Erweiterte Betriebsebene aufrufen

Nach Eingabe der Schlüsselzahl 1999 sind im Anschluss an die unter Kapitel 1.4 aufgeführten Datenpunkte folgende Informationen abrufbar:

- ▶ Leistung
- ▶ Volumenstrom
- ▶ Feiertage „~“ (editierbar)
- ▶ Ferien „☀“ (editierbar)
- ▶ Ventilstellungen
- ▶ Modem-Statusinformationen
- ▶ Zählerbus-Statusinformationen
- ▶ Schaltzustände der Binäreingänge
- ▶ Info 2 · Der Reihe nach werden die folgenden Werte angezeigt:

0 1 2 3 4 5 6 7 8 9 10 11 12 13 14 15 16 17 18 19 20 21 22 23 24

■

Regler-ID (vgl. Kapitel 8.6)

0 1 2 3 4 5 6 7 8 9 10 11 12 13 14 15 16 17 18 19 20 21 22 23 24

■

Füllstand Datenlogging-Modul (vgl. Kapitel 9.6)

0 1 2 3 4 5 6 7 8 9 10 11 12 13 14 15 16 17 18 19 20 21 22 23 24

■

Modbus Stationsadresse (vgl. Kapitel 9.3)

0 1 2 3 4 5 6 7 8 9 10 11 12 13 14 15 16 17 18 19 20 21 22 23 24

■

Betriebsstunden Solarkreispumpe (vgl. Kapitel 6.4)

0 1 2 3 4 5 6 7 8 9 10 11 12 13 14 15 16 17 18 19 20 21 22 23 24

■

Volumenstrom Wasserströmungssensor (vgl. Kapitel 6.3)

Erweiterte Betriebsebene öffnen:

- ⇒ In die Konfigurations- und Parameterebene wechseln.
Anzeige: **0 0 0 0**
- (C) Schlüsselzahl 1999 einstellen.
- * Schlüsselzahl bestätigen.
Anzeige: Uhrzeit

Hinweise:

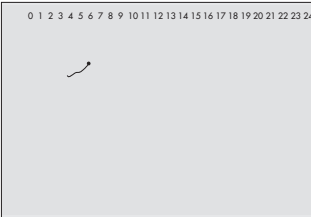
- Durch erneute Eingabe der Schlüsselzahl 1999 werden die Zusatzinformationen ausgeblendet.
- Die Schlüsselzahl 1999 kann nicht verwendet werden, um Änderungen in der Reglerkonfiguration und -parametrierung vorzunehmen. Für die Konfiguration und Parametrierung existiert eine gesonderte Schlüsselzahl, siehe Kapitel 2.

1.8.1 Feiertage eingeben

An Feiertagen gelten die für Sonntag eingestellten Nutzungszeiten. Es können maximal 20 Feiertage programmiert werden.

| Parameter | WE | Ebene / Wertebereich |
|-----------|----|--|
| Feiertage | - | erweiterte Betriebsebene / 01.01 bis 31.12 |

Vorgehen:



- ⌚ In der erweiterten Betriebsebene den Datenpunkt „Feiertage“ wählen. Anzeige: ↗
- * Datenpunkt „Feiertage“ öffnen.
- ⌚ Gegebenenfalls Anzeige - - - - wählen.
- * Feiertag in Editiermodus bringen. ↗ blinkt
- ⌚ Feiertag ändern.
- * Feiertag übernehmen.

Für die Eingabe weiterer Feiertage erneut die Anzeige - - - - wählen und die grau unterlegten Schritte wiederholen.

- * Datenpunkt „Feiertage“ verlassen.

Hinweis:

Feiertage können alternativ in der Ebene PA5 eingegeben werden (-> Kapitel 2.3).

Feiertag löschen:

- ⌚ Im Datenpunkt „Feiertage“ den zu löschenden Feiertag wählen.
- * Wahl bestätigen.
- ⌚ Anzeige - - - - wählen.
- * Feiertag löschen.

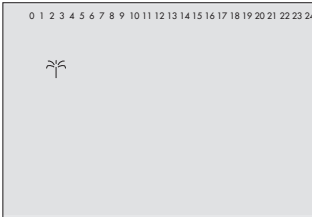
Hinweis: Feiertage, die nicht einem festen Datum zugeordnet sind, sollten spätestens am Jahresende gelöscht werden, damit sie nicht automatisch ins nächste Jahr übernommen werden.

1.8.2 Ferienzeiten eingeben

In den Ferienzeiten ist die Anlage dauerhaft im Reduzierbetrieb. Insgesamt können 10 Ferienzeiträume eingestellt werden. Jeder Ferienzeitraum kann separat den Heizkreisen Rk1 bis Rk2 und/oder dem Trinkwasserkreis zugeordnet werden.

| Parameter | WE | Ebene / Wertebereich |
|------------------------------|----|--|
| Ferienzeitraum (START, STOP) | - | erweiterte Betriebsebene / 01.01 bis 31.12 |

Vorgehen:



- ⌚ In der erweiterten Betriebsebene den Datenpunkt „Ferienzeiten“ wählen. Anzeige:
- * Datenpunkt „Ferienzeiten“ öffnen.
Anzeige: **START**, --.--
- ⌚ Gegebenenfalls Anzeige ---- wählen.
- * Ferienbeginn in Editiermodus bringen. blinkt
- ⌚ Ferienbeginn ändern.
- * Ferienbeginn übernehmen.
Anzeige: **STOP**, --.--
- ⌚ Feriende ändern.
- * Feriende übernehmen.
Am oberen Displayrand erscheinen schwarze Quadrate unter den Ziffern 1 bis 4 für die Zuordnung der Ferienzeiten auf die einzelnen Regelkreise.
- ⌚ Regelkreise, für die die aktuelle Ferienzeit gelten soll, auswählen.
 - 1 ■ aktuelle Ferienzeit für Heizkreis Rk1
 - 2 ■ aktuelle Ferienzeit für Heizkreis Rk2
 - 3 ■ —
 - 4 ■ aktuelle Ferienzeit für Trinkwasserkreis
 Die Ferienzeit kann einem einzelnen Regelkreis oder jeder beliebigen Kombination aus allen drei Regelkreisen (Rk1 bis Rk2, Trinkwasserkreis) zugeordnet werden.

Für die Eingabe weiterer Ferienzeiten erneut die Anzeige ---- wählen und die grau unterlegten Schritte wiederholen.

- * Datenpunkt „Ferienzeiten“ verlassen.

Hinweis: *Ferienzeiten können alternativ in der Ebene PA5 eingegeben werden (-> Kapitel 2.3).*

Ferienzeiten löschen:

- ⌚ Im Datenpunkt „Ferienzeiten“ den Beginn des zu löschenden Ferienzeitraumes wählen.
 - * Wahl bestätigen.
 - ⌚ Anzeige - - - - wählen.
 - * Ferienzeitraum löschen.
-

Hinweis: *Eingegebene Ferienzeiträume sollten spätestens am Jahresende gelöscht werden, damit sie nicht automatisch ins nächste Jahr übernommen werden.*

1.9 Raumtemperatur- und Trinkwassertemperatur-Sollwerte vorgeben

Für die Heizkreise können dem Regler die gewünschte Raumtemperatur für den Tag (*Sollwert Tag*) und für die Nacht (*Sollwert Nacht*) vorgegeben werden.

Im Trinkwasserkreis lässt sich die Temperatur einstellen, auf die das Trinkwasser erwärmt werden soll.

Die Temperatursollwerte werden für die geforderten Regelkreise **nacheinander** an den Drehschaltern eingestellt:

| Solltemperatur | Drehschalter | Stellung |
|---|--------------|---|
| Heizkreis 1*: Sollwert Tag | oben |  |
| Heizkreis 1*: Sollwert Nacht | oben |  |
| Heizkreis 2*: Sollwert Tag | Mitte |  |
| Heizkreis 2*: Sollwert Nacht | Mitte |  |
| Trinkwasserkreis*: Sollwert Trinkwassertemperatur | unten |  |

* Zuordnung vgl. Seite 155

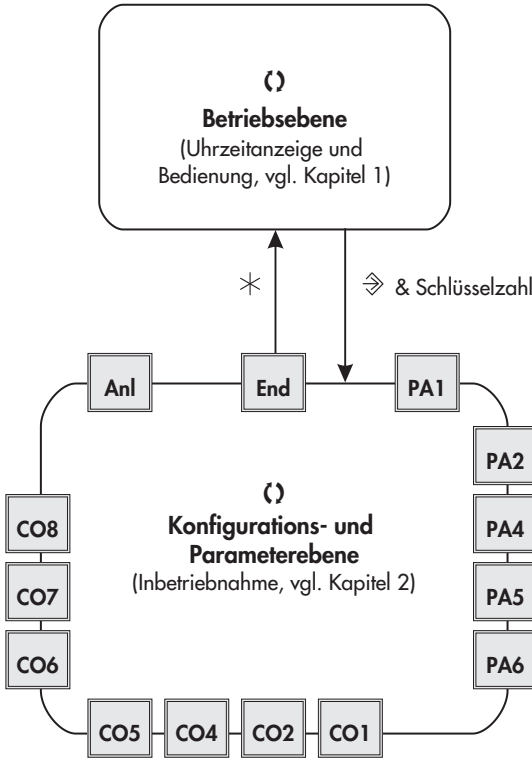
| Parameter | WE | Drehschalter / Wertebereich |
|--------------------------------|-------|---|
| Sollwert Tag | 20 °C | oben, Mitte / 0 bis 40 °C |
| Sollwert Nacht | 15 °C | oben, Mitte / 0 bis 40 °C |
| Sollwert Trinkwassertemperatur | 55 °C | unten / min. bis max. Trinkwassertemperatur |

Vorgehen:

Geforderten Drehschalter auf den Datenpunkt „Solltemperatur“ drehen.
Anzeige: Temperaturwert

 Temperaturwert ändern.

Drehschalter auf die gewünschte Betriebsart (linke Seite) drehen.



- | | |
|--|--------------------------------------|
| PA1/CO1: Heizkreis Rk1 (□) | CO7: Gerätebus |
| PA2/CO2: Heizkreis Rk2 (▢) | CO8: Initialisierung freier Eingänge |
| PA4/CO4: Trinkwassererwärmung | Anl: Anlagenkennziffer |
| PA5/CO5: anlagenübergreifend | |
| PA6/CO6: Kommunikationsparameter/ Modbus-, Zählerbuskommunikation | |

Bild 2 · Ebenenstruktur TROVIS 5576

2 Inbetriebnahme

Die in diesem Kapitel beschriebenen Änderungen in der Reglerkonfiguration und -parametrierung können nur nach Eingabe der gültigen Schlüsselzahl vorgenommen werden.

Die gültige Schlüsselzahl bei Erstinbetriebnahme steht auf Seite 171. Um zu vermeiden, dass die Schlüsselzahl von Unbefugten genutzt wird, sollte diese herausgetrennt oder unkenntlich gemacht werden. Zusätzlich besteht die Möglichkeit, die vorgegebene Schlüsselzahl durch eine neue, individuelle Schlüsselzahl zu ersetzen (-> Kapitel 7.19).

2.1 Anlagenkennziffer einstellen

Es werden 43 hydraulische Schaltvarianten unterschieden. Jede Anlage wird durch eine Anlagenkennziffer repräsentiert. Die Anlagen sind im Kapitel 4 dargestellt. Verfügbare Funktionen des Reglers werden in den Kapiteln 5, 6 und 7 beschrieben.

Die Änderung der Anlagenkennziffer setzt zuvor eingestellte Funktionsblöcke auf die Werkseinstellung (WE) zurück. Funktionsblockparameter und Einstellungen der Parameterebenen bleiben erhalten.

Die Anlagenkennziffer wird in der Konfigurationsebene eingestellt.

Vorgehen:

- ⇒ In die Konfigurations- und Parameterebene wechseln.
Anzeige: **0 0 0 0**
- ⌚ Gültige Schlüsselzahl einstellen.
- * Schlüsselzahl bestätigen.
Anzeige: **PA1**
- ⌚ Anzeige **Anl** wählen (-> Bild 2).
- * Anlagenkennziffer in Editiermodus bringen.
- ⌚ Anlagenkennziffer ändern.
- * Anlagenkennziffer übernehmen.
Anzeige: **End**
- * In die Betriebsebene zurückkehren.

2.2 Funktionen aktivieren und deaktivieren

Eine Funktion wird über den zugehörigen Funktionsblock aktiviert. Die Zahlenreihe 0 bis 24 am oberen Displayrand repräsentiert die Funktionsblocknummer. Bei Aufruf einer Konfigurationsebene werden die eingeschalteten Funktionsblöcke durch ein schwarzes Quadrat rechts unter der Funktionsblocknummer gekennzeichnet. Die Funktionsblöcke sind in Kapitel 12.1 erläutert.

Die Funktionen sind nach Themengebieten geordnet:

- ▶ CO1: Heizkreis Rk1 (□)
- ▶ CO2: Heizkreis Rk2 (▢)
- ▶ CO3: nicht existent
- ▶ CO4: Trinkwassererwärmung
- ▶ CO5: anlagenübergreifend
- ▶ CO6: Modbus- und Zählerbuskommunikation
- ▶ CO7: Gerätebus
- ▶ CO8: Initialisierung freier Eingänge

Vorgehen:

- ⇒ In die Konfigurations- und Parameterebene wechseln.

Anzeige: **0 0 0 0**

- ⌚ Gültige Schlüsselzahl einstellen.

- * Schlüsselzahl bestätigen.

Anzeige: **PA1**

- ⌚ Konfigurationsebene wählen (-> Bild 2).

- * Konfigurationsebene öffnen.

- ⌚ Funktionsblock wählen.

Eingeschaltete Funktionsblöcke sind durch „- 1“ gekennzeichnet.

Ausgeschaltete Funktionsblöcke sind durch „- 0“ gekennzeichnet.

- * Funktionsblock in Editiermodus bringen.

F__ blinkt

- ⌚ Funktionsblock einschalten.

Anzeige: **F__ - 1**

Ein eingeschalteter Funktionsblock wird am oberen Rand des Displays durch ein schwarzes Quadrat rechts unter der Funktionsblocknummer angezeigt.

oder:

- ⌚ Funktionsblock ausschalten.
Anzeige: **F__ - 0**
- * Einstellung übernehmen.
Wenn der Funktionsblock nicht geschlossen wird, können weitere Funktionsblockparameter eingestellt werden.
Vorgehen:
Änderung vornehmen und bestätigen.
Gegebenenfalls wird der nächste Funktionsblockparameter angezeigt.
Sind alle Parameter bestätigt, wird der geöffnete Funktionsblock verlassen.

Zum Einstellen weiterer Funktionsblöcke die grau unterlegten Schritte wiederholen.

- ⌚ Anzeige **End** wählen.
- * Konfigurationsebene verlassen.
- ⌚ Anzeige **End** wählen.
- * In die Betriebsebene zurückkehren.

2.3 Parameter ändern

Abhängig von der eingestellten Anlagenkennziffer und den aktiven Funktionen sind nicht alle Parameter zugänglich, die in der Parameterliste im Anhang (-> Kapitel 12.2) aufgeführt werden.

Die Parameter sind nach Themengebieten geordnet:

- ▶ PA1: Heizkreis Rk1 (—)
- ▶ PA2: Heizkreis Rk2 (—)
- ▶ PA3: nicht existent
- ▶ PA4: Trinkwassererwärmung
- ▶ PA5: anlagenübergreifend
- ▶ PA6: Kommunikationsparameter
- ▶ PA7: nicht existent
- ▶ PA8: nicht existent

Vorgehen:

- ⇒ In die Konfigurations- und Parameterebene wechseln.
Anzeige: **0 0 0 0**
- ⌚ Gültige Schlüsselzahl einstellen.
- * Schlüsselzahl bestätigen.
Anzeige: **PA1**

⌚ Parameterebene wählen (-> Bild 2).

* Parameterebene öffnen.

⌚ Parameter wählen.

* Parameter in Editiermodus bringen.

⌚ Parameter ändern.

* Parameter übernehmen.

Zum Einstellen weiterer Parameter die grau unterlegten Schritte wiederholen.

⌚ Anzeige **End** wählen.

* Parameterebene verlassen.

⌚ Anzeige **End** wählen.

* In die Betriebsebene zurückkehren.

2.4 Sensor abgleichen

Die Initialisierung der angeschlossenen Sensoren erfolgt in der Konfigurationsebene CO5. Es gilt:

- ▶ CO5 -> F01 - 1, CO5 -> F02 - 0, CO5 -> F03 - 0: Pt 1000 (Pt 100)-Sensoren (WE)
- ▶ CO5 -> F01 - 0, CO5 -> F02 - 0, CO5 -> F03 - 0: PTC (Pt 100)-Sensoren
- ▶ CO5 -> F01 - 0, CO5 -> F02 - 1, CO5 -> F03 - 0: NTC (Pt 100)-Sensoren
- ▶ CO5 -> F01 - 1, CO5 -> F02 - 1, CO5 -> F03 - 0: Ni 1000 (Pt 100)-Sensoren
- ▶ CO5 -> F01 - 0, CO5 -> F02 - 0, CO5 -> F03 - 1: Pt 500 (Pt 100)-Sensoren

Die Widerstandswerte stehen auf Seite 156.

Stimmen die angezeigten Temperaturwerte am Regler nicht mit den tatsächlichen Temperaturen überein, können die Messwerte aller angeschlossenen Sensoren geändert bzw. neu eingestellt werden. Beim Abgleich eines Sensors ist der aktuell angezeigte Sensorwert so zu ändern, dass er mit einem direkt an der Messstelle gemessenen Temperaturwert (Vergleichswert) übereinstimmt.

Der Abgleich ist in CO5 mit F20 einzuschalten.

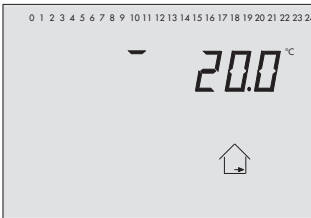
Ein falsch vorgenommener Abgleich kann mit F20 - 0 gelöscht werden.

Vorgehen:

⇒ In die Konfigurations- und Parameterebene wechseln. Anzeige: **0 0 0 0**

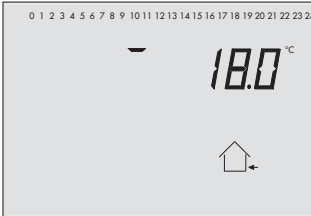
⌚ Gültige Schlüsselzahl einstellen.

- * Schlüsselzahl bestätigen. Anzeige: **PA1**
- (C) Konfigurationsebene CO5 wählen.
- * Konfigurationsebene CO5 öffnen.
- (C) Funktionsblock F20 wählen.
- * Funktionsblock F20 in Editiermodus bringen.
- (C) Sensorsymbol wählen:



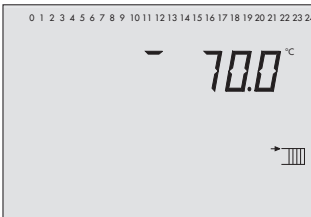
Raumsensor

- : Heizkreis Rk1
- ≡: Heizkreis Rk2



Außensensor

- : Heizkreis Rk1
- ≡: Heizkreis Rk2

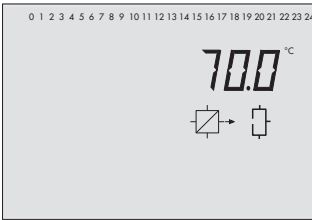


Vorlaufsensor VF

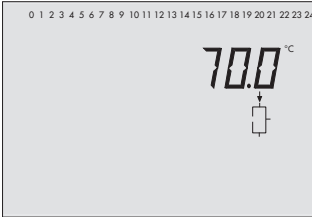
- : Heizkreis Rk1
- ≡: Heizkreis Rk2



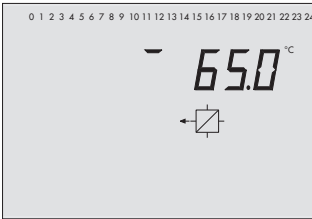
Vorlaufsensor VF1, Primärtauscherkreis



Vorlaufsensor VF2, Trinkwasserkreis

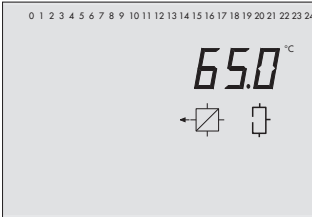


Solkollektorsensor VF3

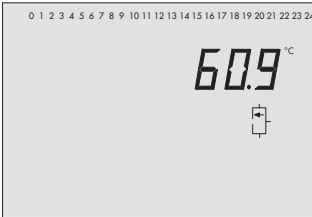


Rücklaufsensor RüF

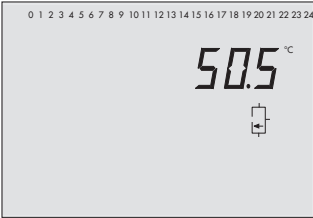
- : Heizkreis Rk1
- : Heizkreis Rk2



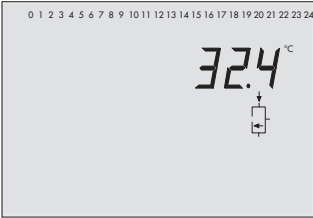
Rücklaufsensor RüF, Trinkwasserkreis



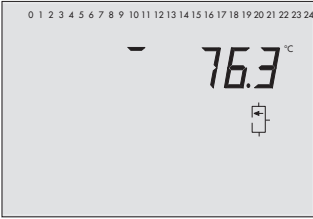
Speichersensor SF1 (Trinkwasserspeicher)



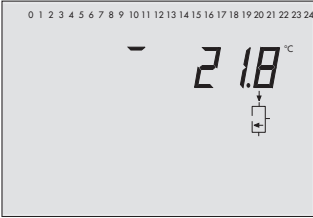
Speichersensor SF2 (Trinkwasserspeicher)



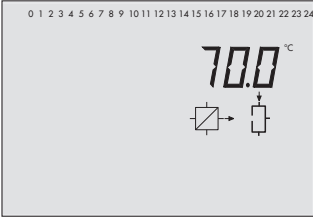
Speichersensor SF3 (Trinkwasserspeicher)



Speichersensor SF2, SF3 (Pufferspeicher)



Speichersensor SF4 (Pufferspeicher)



Vorlaufsensor VF4

- * Messwert anzeigen.
Messwert blinkt.
- ⌚ Messwert korrigieren.
Als Vergleichswert muss die tatsächliche Temperatur an einem Thermometer direkt an der Messstelle abgelesen werden.
- * Korrigierten Messwert übernehmen.

Das Abgleichen weiterer Sensoren erfolgt analog.

- ⌚ Anzeige **End** wählen.
- * Konfigurationsebene verlassen.
- ⌚ Anzeige **End** wählen.
- * In die Betriebsebene zurückkehren.

2.5 Werkseinstellung übernehmen

Sämtliche mittels Drehschalter festgelegten Parameter und die der Ebenen PA1, 2 und PA5 können auf die Werkseinstellung (WE) zurückgesetzt werden. Hiervon ausgenommen sind in PA1, 2 die Vorlauf-Maximal- und die Rücklauf temperaturgrenzwerte.

Vorgehen:

- ↔ In die Konfigurations- und Parameterebene wechseln.
- ⌚ Schlüsselzahl 1991 einstellen.
- * Schlüsselzahl bestätigen.

3 Handbetrieb

Im Handbetrieb erfolgt die Einstellung aller Ausgänge, siehe Anschlussplan (→ Kapitel 11).

Der Handbetrieb wird für die geforderten Regelkreise an den Drehschaltern eingestellt:

| Handbetrieb | Drehschalter | Stellung |
|-----------------------|--------------|----------|
| Heizkreis 1* | oben | ☺☺ |
| Heizkreis 2* | Mitte | ☺☺ |
| Trinkwassererwärmung* | unten | ☺☺ |

* Zuordnung vgl. Seite 155

Vorgehen:

Geforderten Drehschalter auf die Position ☺☺ „Handbetrieb“ drehen.

☺ Anzeige wählen:

POS_ : prozentuale Vorgabe des Stellwertes

UP_ : Schalten der Umwälzpumpe

SLP: Schalten der Speicherladepumpe

* Wahl bestätigen.

Anzeige blinkt.

☺ Stellwert, Schaltzustand der Umwälzpumpe usw. ändern.

* Einstellung übernehmen.

Die geänderten Werte bleiben erhalten, solange der Handbetrieb aktiviert ist.

Drehschalter auf die gewünschte Betriebsart (linke Seite) drehen.

Der Handbetrieb des betroffenen Regelkreises wird durch Wahl jeder anderen Betriebsart deaktiviert.

Hinweis: Alleine durch das Einstellen eines Drehschalters auf die Position ☺☺ „Handbetrieb“ werden die Ausgänge des Reglers noch nicht beeinflusst. Erst die gezielte Stellwert- bzw. Schaltzustandsvorgabe wirkt sich auf die Ausgänge aus.

Im Handbetrieb ist die Funktion **Frostschutz** (→ Kapitel 7.2) nicht gewährleistet.

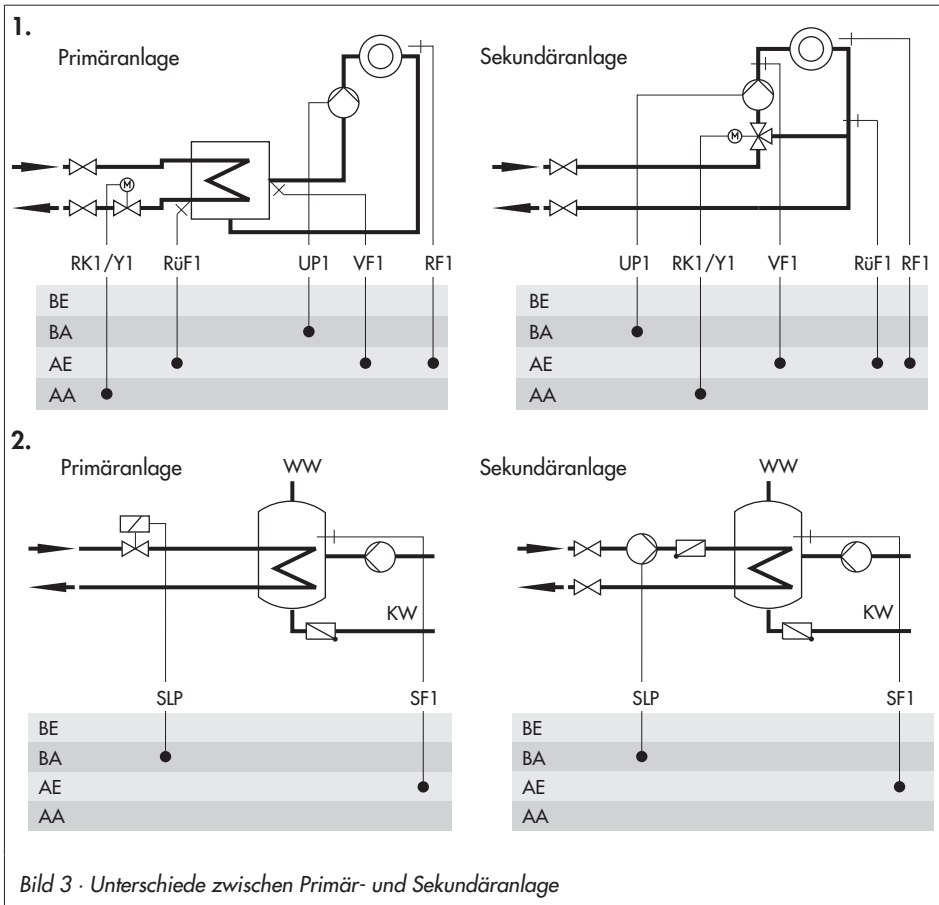
4 Anlagen

Es werden 45 hydraulische Schaltvarianten unterschieden.

Die Anlagen können sowohl als Primär- als auch als Sekundäranlage konzipiert sein. Die wesentlichen hydraulischen Unterschiede zwischen Primär- und Sekundäranlage sind in Bild 3 dargestellt.

- ▶ 1. ein Mischventil ersetzt den Wärmeaustauscher im Heizkreis/Trinkwasserkreis
- ▶ 2. eine Speicherladepumpe ersetzt das primärseitige Magnetventil/thermoelektrische Ventil

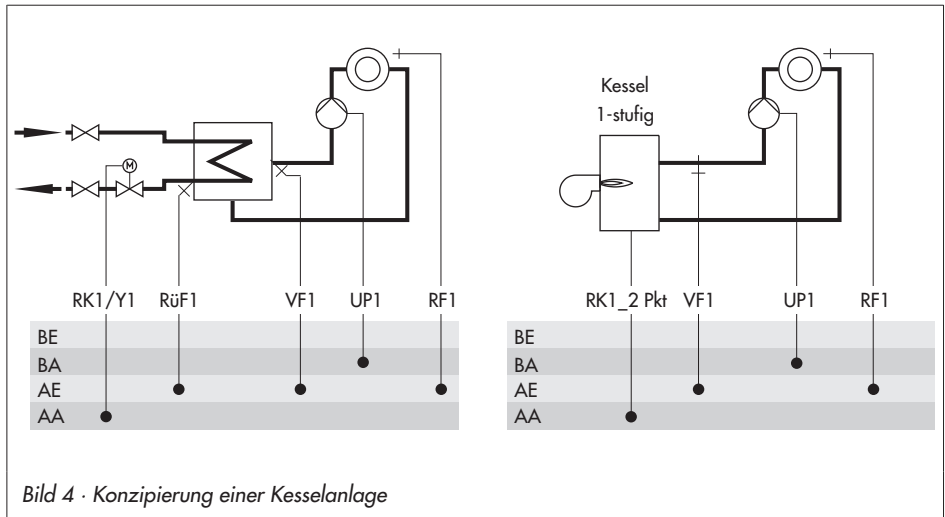
Die Reglereinstellungen müssen nicht geändert werden.



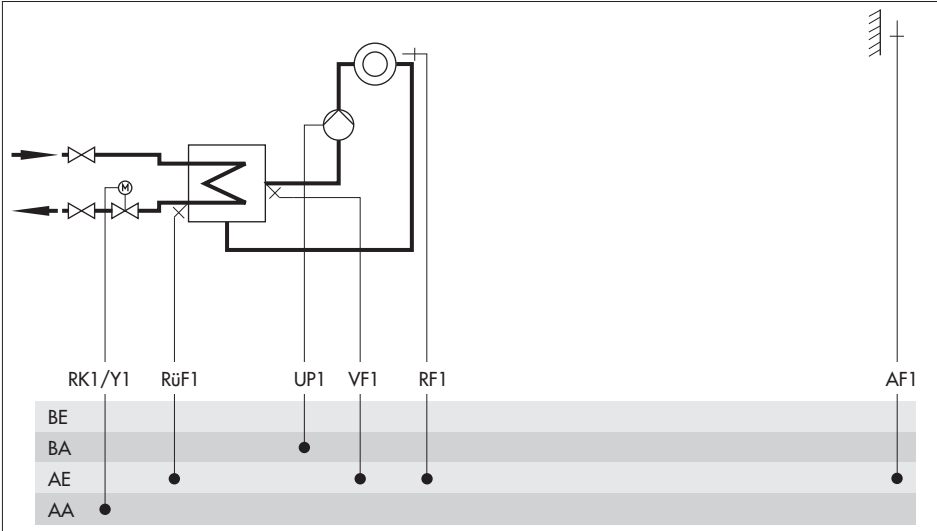
Kesselanlagen:

1-stufige Kesselanlagen können aus allen Anlagen konzipiert werden, deren Heizkreise und Trinkwasserkreis über einen einzigen Wärmeaustauscher laufen. Dies sind die Anlagen 1.0, 1.5 bis 1.8, 2.x, 3.x, 4.0 bis 4.3, 7.x und 8.x.

Der Kessel ist durch einen 2-Punkt-Ausgang ansteuerbar (CO1 -> F12 - 0).



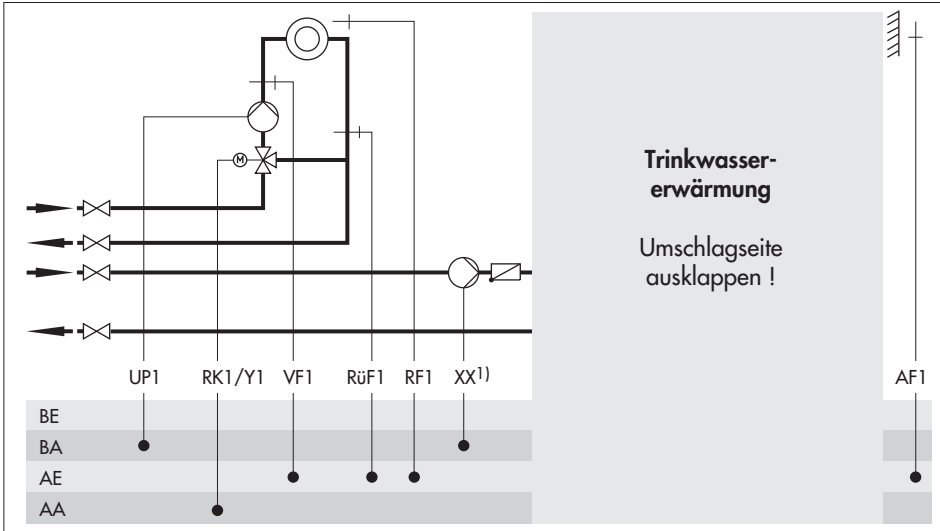
Anlage 1.0



Werkseinstellung

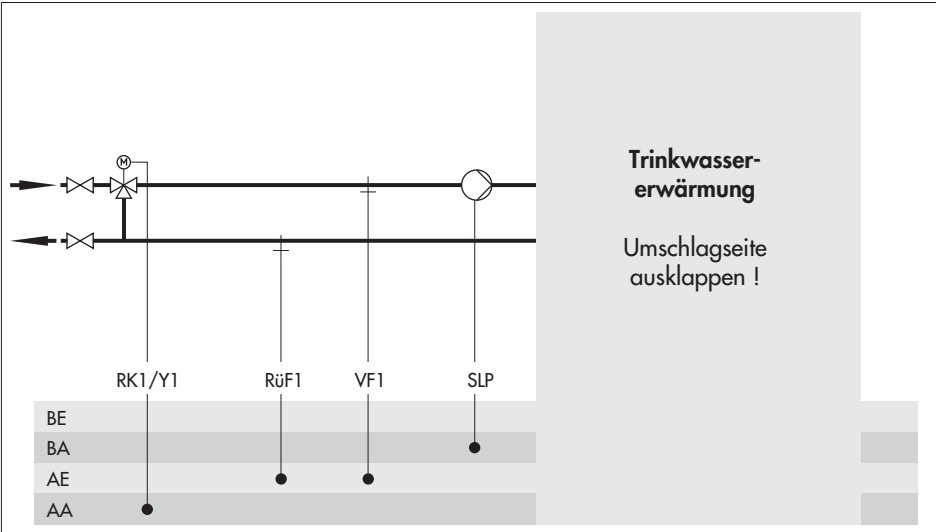
| | |
|------------|----------------|
| CO1 -> F01 | - 0 (ohne RF1) |
| CO1 -> F02 | - 1 (mit AF1) |
| CO1 -> F03 | - 1 (mit RüF1) |

Anlagen 1.1 bis 1.4



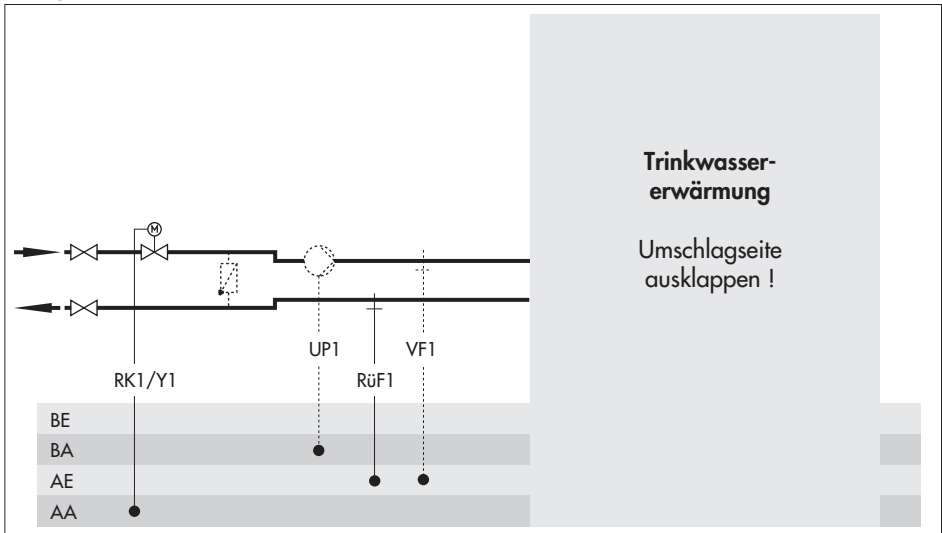
| Anlage | Anlage 1.1 | Anlage 1.2 | Anlage 1.3 | Anlage 1.4 |
|---|----------------|---------------------|----------------|---------------------|
| Typ der Trinkwassererwärmung | Typ 1 | Typ 2 | Typ 3 | Typ 4 |
| ¹⁾ XX = | SLP | UP2 | SLP | UP2 |
| Einbindung von VF4 | möglich | möglich | möglich | möglich |
| gestrichelte Einbindung von ZP mit CO4 -> F10 - 1 | - | nicht möglich | - | nicht möglich |
| Hinweis | - | nur Sekundär-anlage | - | nur Sekundär-anlage |
| Werkseinstellung | | | | |
| CO1 -> F01 | - 0 (ohne RF1) | - 0 (ohne RF1) | - 0 (ohne RF1) | - 0 (ohne RF1) |
| CO1 -> F02 | - 1 (mit AF1) | - 1 (mit AF1) | - 1 (mit AF1) | - 1 (mit AF1) |
| CO1 -> F03 | - 1 (mit RüF1) | - 0 (ohne RüF1) | - 1 (mit RüF1) | - 0 (ohne RüF1) |
| CO4 -> F01 | - 1 (mit SF1) | - 1 (mit SF1) | - 1 (mit SF1) | - 1 (mit SF1) |
| CO4 -> F02 | - 0 (ohne SF2) | - 1 (mit SF2) | - 0 (ohne SF2) | - 1 (mit SF2) |
| CO4 -> F05 | - 0 (ohne VF4) | - 0 (ohne VF4) | - 0 (ohne VF4) | - 0 (ohne VF4) |

Anlagen 1.5 und 1.7



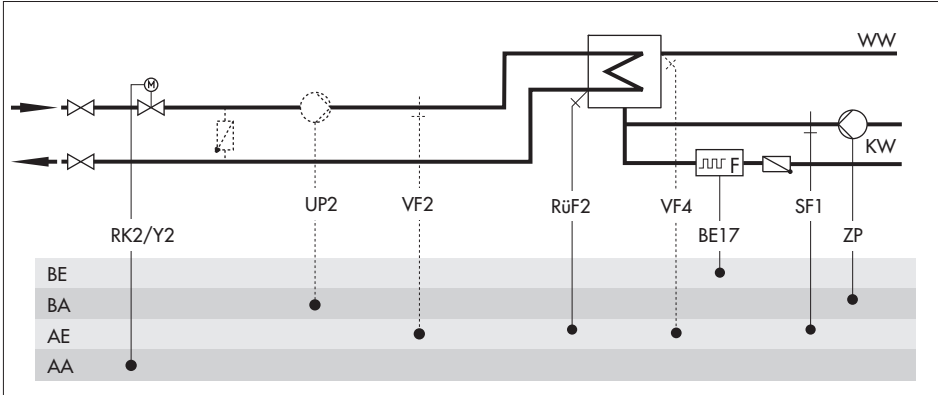
| Anlage | Anlage 1.5 | Anlage 1.7 |
|------------------------------|----------------|---------------|
| Typ der Trinkwassererwärmung | Typ 1 | Typ 3 |
| Einbindung von VF4 | nicht möglich | nicht möglich |
| Werkseinstellung | | |
| CO1 -> F03 | - 1 (mit RüF1) | |
| CO4 -> F01 | - 1 (mit SF1) | |
| CO4 -> F02 | - 0 (ohne SF2) | |

Anlagen 1.6 und 1.8



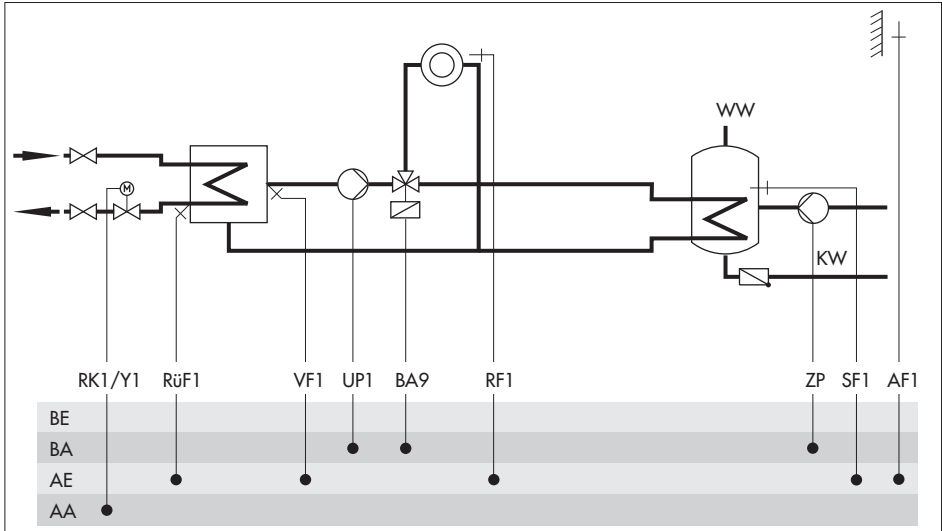
| Anlage | Anlage 1.6 mit Vorregelung | Anlage 1.8 mit Vorregelung | Anlage 1.6 ohne Vorregelung | Anlage 1.8 ohne Vorregelung |
|--|-------------------------------|-------------------------------|---|--------------------------------|
| Typ der Trinkwassererwärmung | Typ 2 | Typ 4 | Typ 2 | Typ 4 |
| Einbindung von VF4, UP1 | • | | – | |
| gestrichelte Einbindung von ZP mit CO4 -> F10 - 1 | möglich | | möglich | |
| Hinweis | – | | VF1 nimmt die Position von VF4 ein; RÜF1 ist im Wärme- austauscher zu montieren | |
| Werkseinstellung | | | | |
| CO1 -> F03 | - 1 (mit RÜF1) | | | |
| CO4 -> F01 | - 1 (mit SF1) | | | |
| CO4 -> F02 | - 1 (mit SF2) | | | |
| CO4 -> F05 | - 0 (ohne VF4) | | | |

Anlage 1.9



| Anlage | Anlage 1.9 mit Vorregelung | Anlage 1.9 ohne Vorregelung |
|-------------------------|--|------------------------------------|
| Einbindung von VF4, UP2 | ja | nein |
| Hinweis | - | VF2 nimmt die Position von VF4 ein |
| Werkseinstellung | | |
| CO4 -> F01 | - 0 (ohne SF1) | |
| CO4 -> F03 | - 0 (ohne RüF2) | |
| CO4 -> F04 | - 0 (ohne Wasserströmungssensor an BE17) | |
| CO4 -> F05 | - 0 (ohne VF4) | |

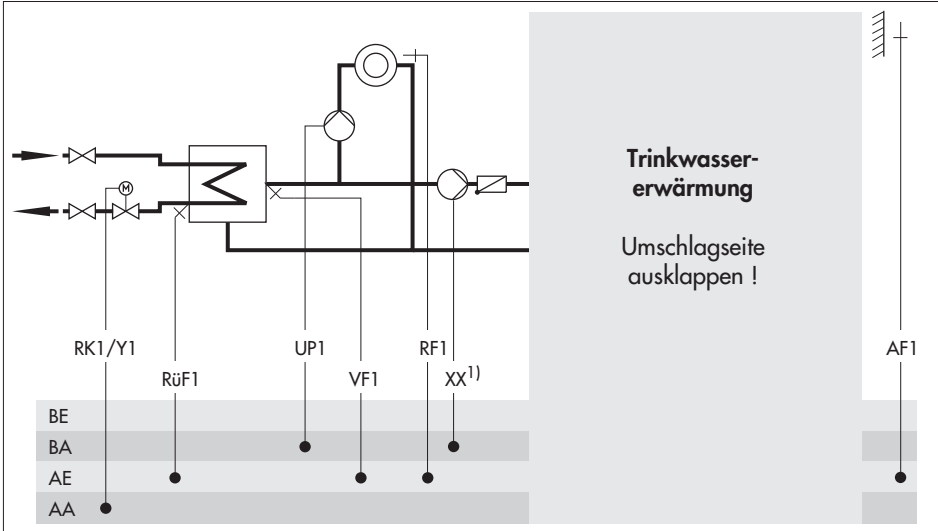
Anlagen 2.0



Werkseinstellung

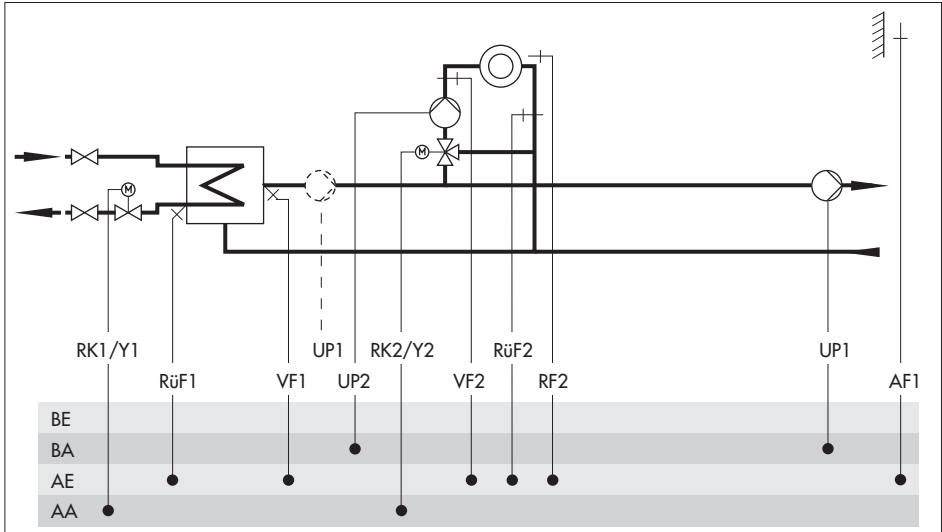
| | |
|------------|----------------|
| CO1 -> F01 | - 0 (ohne RF1) |
| CO1 -> F02 | - 1 (mit AF1) |
| CO1 -> F03 | - 1 (mit RüF1) |
| CO4 -> F01 | - 1 (mit SF1) |
| CO4 -> F02 | - 0 (ohne SF2) |

Anlagen 2.1 bis 2.4



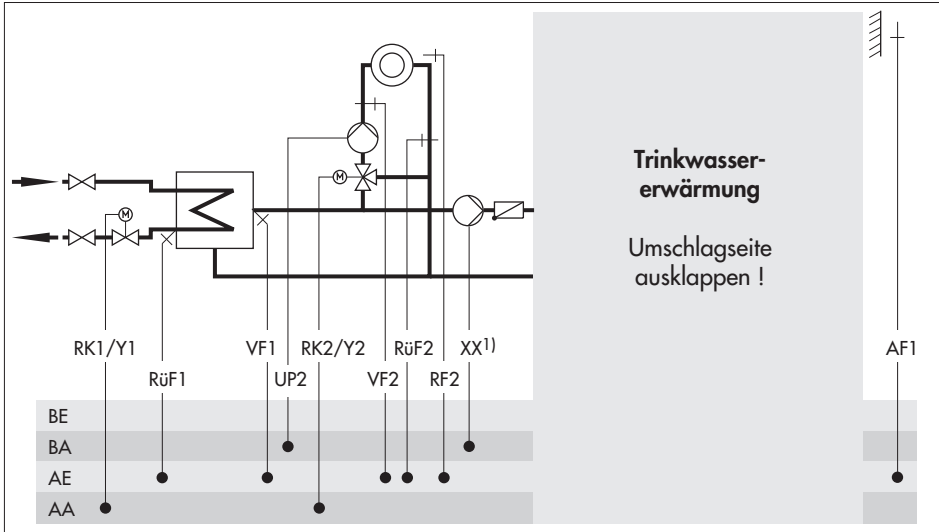
| Anlage | Anlage 2.1 | Anlage 2.2 | Anlage 2.3 | Anlage 2.4 |
|---|----------------|----------------|----------------|----------------|
| Typ der Trinkwassererwärmung | Typ 1 | Typ 2 | Typ 3 | Typ 4 |
| ¹⁾ XX = | SLP | UP2 | SLP | UP2 |
| Einbindung von VF4 | nicht möglich | möglich | nicht möglich | möglich |
| gestrichelte Einbindung von ZP mit CO4 -> F10 - 1 | - | nicht möglich | - | nicht möglich |
| Werkseinstellung | | | | |
| CO1 -> F01 | - 0 (ohne RF1) | - 0 (ohne RF1) | - 0 (ohne RF1) | - 0 (ohne RF1) |
| CO1 -> F02 | - 1 (mit AF1) | - 1 (mit AF1) | - 1 (mit AF1) | - 1 (mit AF1) |
| CO1 -> F03 | - 1 (mit RüF1) | - 1 (mit RüF1) | - 1 (mit RüF1) | - 1 (mit RüF1) |
| CO4 -> F01 | - 1 (mit SF1) | - 1 (mit SF1) | - 1 (mit SF1) | - 1 (mit SF1) |
| CO4 -> F02 | - 0 (ohne SF2) | - 1 (mit SF2) | - 0 (ohne SF2) | - 1 (mit SF2) |
| CO4 -> F05 | | - 0 (ohne VF4) | | - 0 (ohne VF4) |

Anlage 3.0



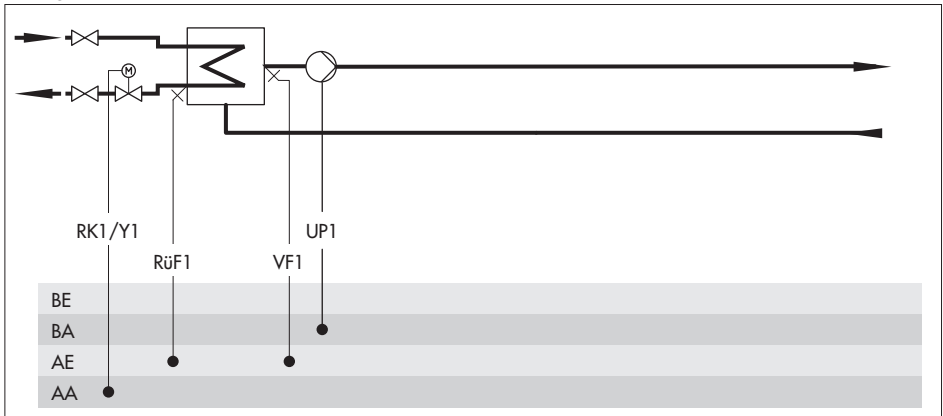
| Werkseinstellung | |
|------------------|-----------------|
| CO1 -> F02 | - 1 (mit AF1) |
| CO1 -> F03 | - 1 (mit RüF1) |
| CO2 -> F01 | - 0 (ohne RF2) |
| CO2 -> F03 | - 0 (ohne RüF2) |

Anlagen 3.1 bis 3.4



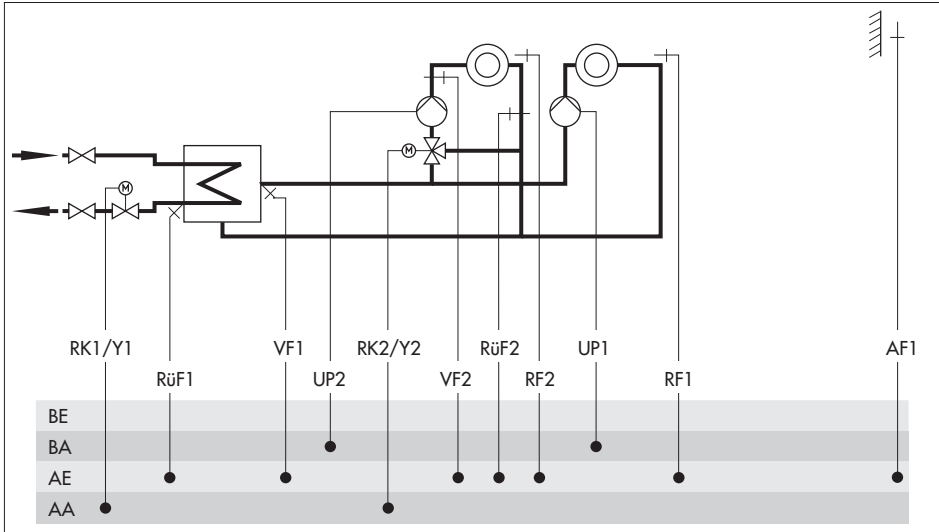
| Anlage | Anlage 3.1 | Anlage 3.2 | Anlage 3.3 | Anlage 3.4 |
|---|-----------------|-----------------|--------------------------|--|
| Typ der Trinkwassererwärmung | Typ 1 | Typ 2 | Typ 3 | Typ 4 |
| ¹⁾ XX = | SLP | UP1 | SLP | UP1 |
| Einbindung von VF4 | nicht möglich | möglich | nicht möglich | möglich |
| gestrichelte Einbindung von ZP mit CO4 -> F10 - 1 | - | nicht möglich | - | nicht möglich |
| Hinweis | - | - | Ersatz von BA9 durch UP1 | nur Ausgangssignal 0 bis 10 V verfügbar (Y2) |
| Werkseinstellung | | | | |
| CO1 -> F02 | - 1 (mit AF1) | - 1 (mit AF1) | - 1 (mit AF1) | - 1 (mit AF1) |
| CO1 -> F03 | - 1 (mit RüF1) | - 1 (mit RüF1) | - 1 (mit RüF1) | - 1 (mit RüF1) |
| CO2 -> F01 | - 0 (ohne RF2) | - 0 (ohne RF2) | - 0 (ohne RF2) | - 0 (ohne RF2) |
| CO2 -> F03 | - 0 (ohne RüF2) | - 0 (ohne RüF2) | - 0 (ohne RüF2) | - 0 (ohne RüF2) |
| CO4 -> F01 | - 1 (mit SF1) | - 1 (mit SF1) | - 1 (mit SF1) | - 1 (mit SF1) |
| CO4 -> F02 | - 0 (ohne SF2) | - 1 (mit SF2) | - 0 (ohne SF2) | - 1 (mit SF2) |
| CO4 -> F05 | | - 0 (ohne VF4) | | - 0 (ohne VF4) |

Anlage 3.5



| | |
|-------------------------|---|
| Hinweis | Regelung und UP1 sind nur während der externen Bedarfsverarbeitung aktiv. |
| Werkseinstellung | |
| CO1 -> F03 | - 1 (mit RUF1) |

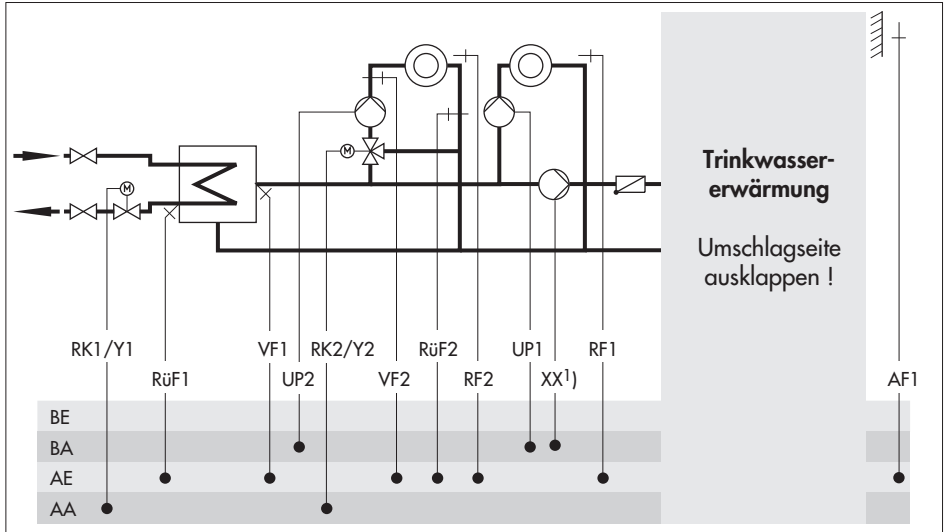
Anlage 4.0



Werkseinstellung

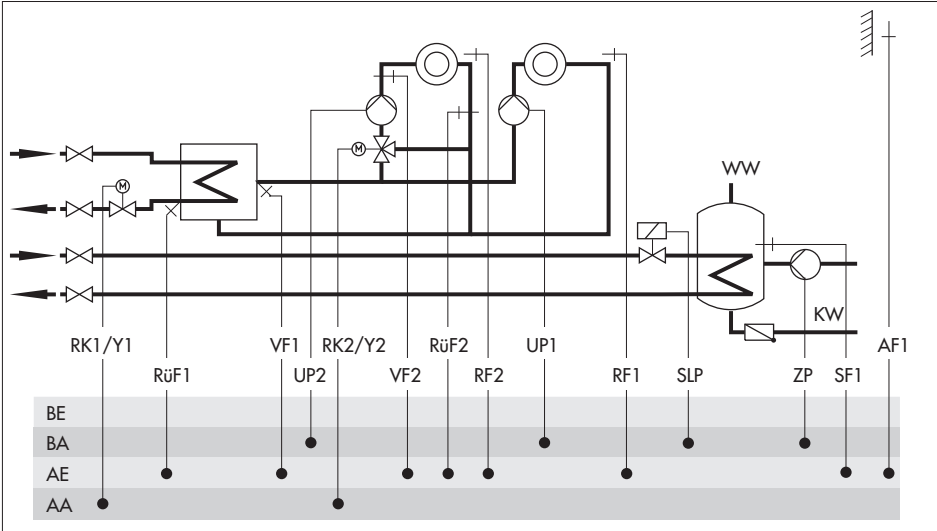
| | |
|------------|-----------------|
| CO1 -> F01 | - 0 (ohne RF1) |
| CO1 -> F02 | - 1 (mit AF1) |
| CO1 -> F03 | - 1 (mit RüF1) |
| CO2 -> F01 | - 0 (ohne RF2) |
| CO2 -> F02 | - 0 (ohne AF2) |
| CO2 -> F03 | - 0 (ohne RüF2) |

Anlagen 4.1 bis 4.3



| Anlage | Anlage 4.1 | Anlage 4.2 | Anlage 4.3 |
|---|-----------------|--|-----------------|
| Typ der Trinkwassererwärmung | Typ 1 | Typ 2 | Typ 3 |
| ¹⁾ XX = | SLP | BA9 | SLP |
| Einbindung von VF4 | nicht möglich | möglich | nicht möglich |
| gestrichelte Einbindung von ZP mit CO4 -> F10 - 1 | - | nicht möglich | - |
| Hinweis | - | nur Ausgangssignal 0 bis 10 V verfügbar (Y2) | |
| Werkseinstellung | | | |
| CO1 -> F01 | - 0 (ohne RF1) | - 0 (ohne RF1) | - 0 (ohne RF1) |
| CO1 -> F02 | - 1 (mit AF1) | - 1 (mit AF1) | - 1 (mit AF1) |
| CO1 -> F03 | - 1 (mit RüF1) | - 1 (mit RüF1) | - 1 (mit RüF1) |
| CO2 -> F01 | - 0 (ohne RF2) | - 0 (ohne RF2) | - 0 (ohne RF2) |
| CO2 -> F02 | - 0 (ohne AF2) | - 0 (ohne AF2) | - 0 (ohne AF2) |
| CO2 -> F03 | - 0 (ohne RüF2) | - 0 (ohne RüF2) | - 0 (ohne RüF2) |
| CO4 -> F01 | - 1 (mit SF1) | - 1 (mit SF1) | - 1 (mit SF1) |
| CO4 -> F02 | - 0 (ohne SF2) | - 1 (mit SF2) | - 0 (ohne SF2) |
| CO4 -> F05 | | - 0 (ohne VF4) | |

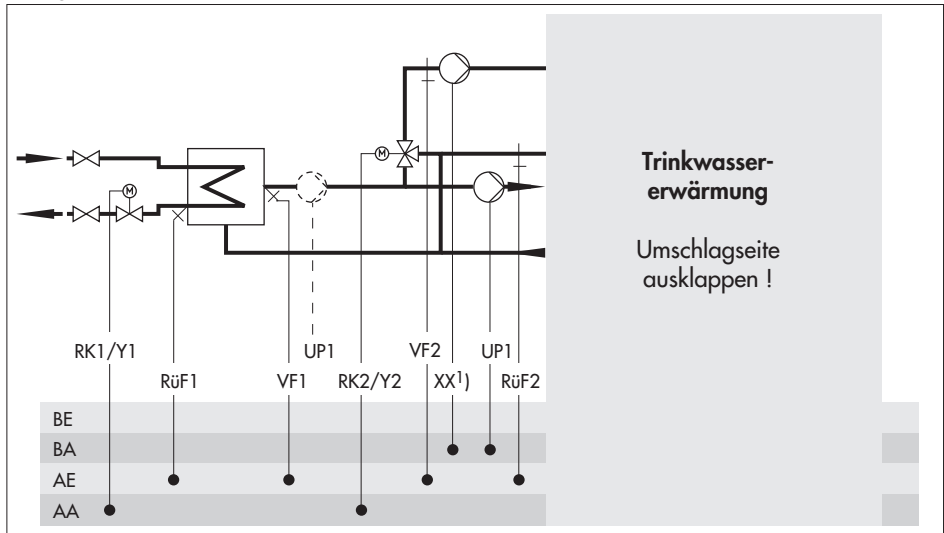
Anlage 4.5



Werkseinstellung

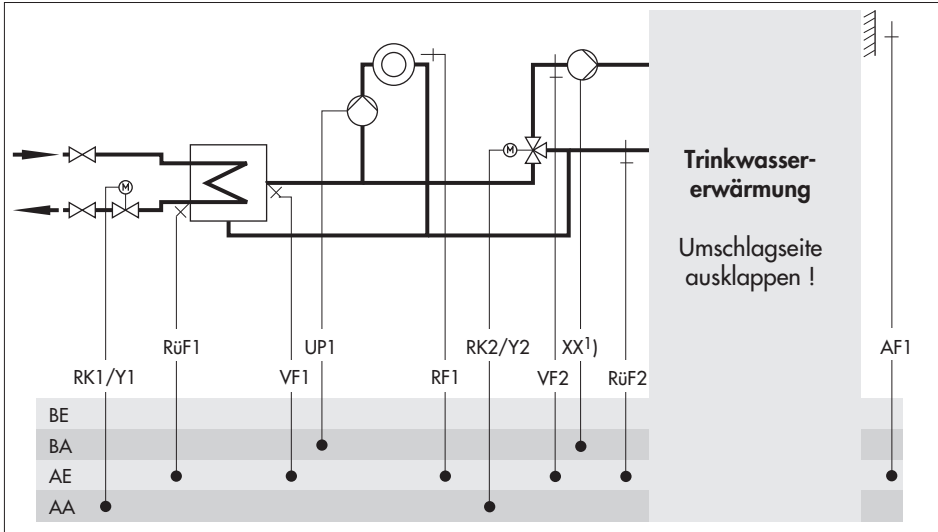
| | |
|------------|-----------------|
| CO1 -> F01 | - 0 (ohne RF1) |
| CO1 -> F02 | - 1 (mit AF1) |
| CO1 -> F03 | - 1 (mit RüF1) |
| CO2 -> F01 | - 0 (ohne RF2) |
| CO2 -> F02 | - 0 (ohne AF2) |
| CO2 -> F03 | - 0 (ohne RüF2) |
| CO4 -> F01 | - 1 (mit SF1) |
| CO4 -> F02 | - 0 (ohne SF2) |

Anlagen 7.1 und 7.2



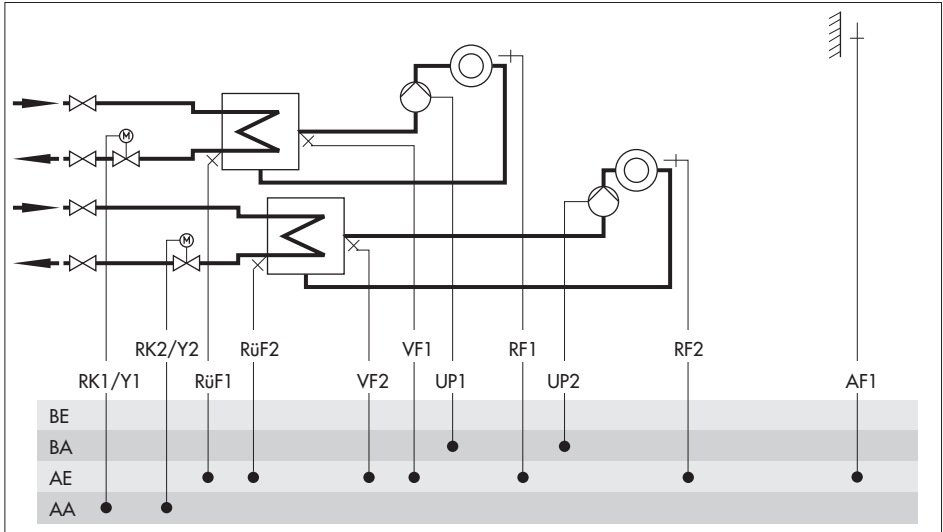
| Anlage | Anlage 7.1 | Anlage 7.2 |
|---|-----------------|-----------------|
| Typ der Trinkwassererwärmung | Typ 1 | Typ 2 |
| ¹⁾ XX = | SLP | UP2 |
| Einbindung von VF4 | nicht möglich | möglich |
| gestrichelte Einbindung von ZP mit CO4 -> F10 - 1 | - | möglich |
| Werkseinstellung | | |
| CO1 -> F03 | - 1 (mit RüF1) | - 1 (mit RüF1) |
| CO4 -> F01 | - 1 (mit SF1) | - 1 (mit SF1) |
| CO4 -> F02 | - 0 (ohne SF2) | - 1 (mit SF2) |
| CO4 -> F03 | - 0 (ohne RüF2) | - 0 (ohne RüF2) |
| CO4 -> F05 | | - 0 (ohne VF4) |

Anlagen 8.1 und 8.2



| Anlage | Anlage 8.1 | Anlage 8.2 |
|---|-----------------|-----------------|
| Typ der Trinkwassererwärmung | Typ 1 | Typ 2 |
| ¹⁾ XX = | SLP | UP2 |
| Einbindung von VF4 | nicht möglich | möglich |
| gestrichelte Einbindung von ZP mit CO4 -> F10 - 1 | - | - |
| Werkseinstellung | | |
| CO1 -> F01 | - 0 (ohne RF1) | - 0 (ohne RF1) |
| CO1 -> F02 | - 1 (mit AF1) | - 1 (mit AF1) |
| CO1 -> F03 | - 1 (mit RüF1) | - 1 (mit RüF1) |
| CO4 -> F01 | - 1 (mit SF1) | - 1 (mit SF1) |
| CO4 -> F02 | - 0 (ohne SF2) | - 1 (mit SF2) |
| CO4 -> F03 | - 0 (ohne RüF2) | - 0 (ohne RüF2) |
| CO4 -> F05 | | - 0 (ohne VF4) |

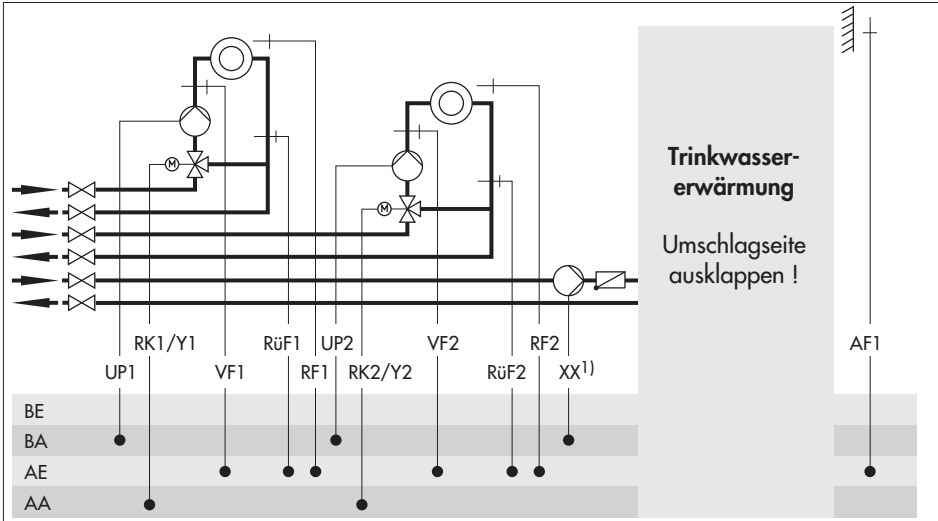
Anlage 10.0



Werkseinstellung

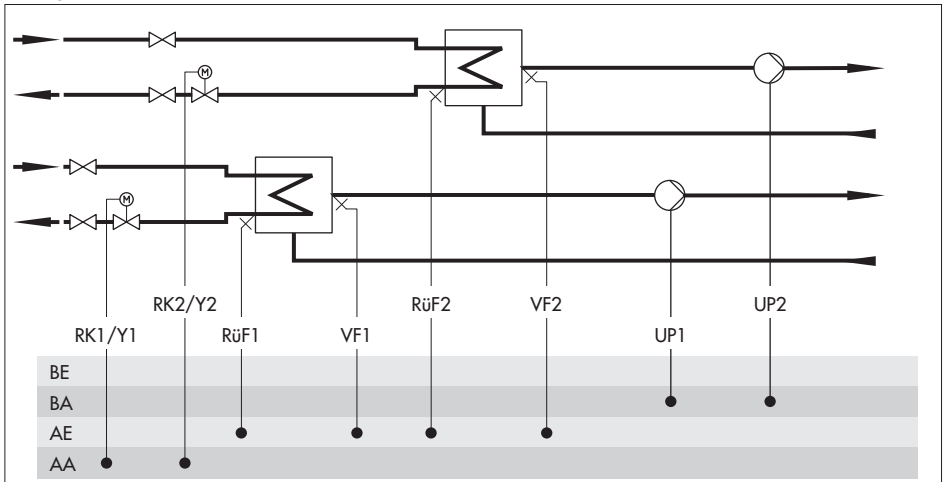
| | |
|------------|----------------|
| CO1 -> F01 | - 0 (ohne RF1) |
| CO1 -> F02 | - 1 (mit AF1) |
| CO1 -> F03 | - 1 (mit RüF1) |
| CO2 -> F01 | - 0 (ohne RF2) |
| CO2 -> F02 | - 0 (ohne AF2) |
| CO2 -> F03 | - 1 (mit RüF2) |

Anlage 10.1 bis 10.3



| Anlage | Anlage 10.1 | Anlage 10.2 | Anlage 10.3 |
|---|----------------|--|----------------|
| Typ der Trinkwassererwärmung | Typ 1 | Typ 2 | Typ 3 |
| ¹⁾ XX = | SLP | BA9 | SLP |
| Einbindung von VF4 | möglich | möglich | möglich |
| gestrichelte Einbindung von ZP mit CO4 -> F10 - 1 | - | nicht möglich | - |
| Hinweis | - | nur Ausgangssignal 0 bis 10 V verfügbar (Y2) | |
| | | nur Sekundäranlage | |
| Werkseinstellung | | | |
| CO1 -> F01 | - 0 (ohne RF1) | - 0 (ohne RF1) | - 0 (ohne RF1) |
| CO1 -> F02 | - 1 (mit AF1) | - 1 (mit AF1) | - 1 (mit AF1) |
| CO1 -> F03 | - 1 (mit RüF1) | - 0 (ohne RüF1) | - 1 (mit RüF1) |
| CO2 -> F01 | - 0 (ohne RF2) | - 0 (ohne RF2) | - 0 (ohne RF2) |
| CO2 -> F02 | - 0 (ohne AF2) | - 0 (ohne AF2) | - 0 (ohne AF2) |
| CO2 -> F03 | - 1 (mit RüF2) | - 0 (ohne RüF2) | - 1 (mit RüF2) |
| CO4 -> F01 | - 1 (mit SF1) | - 1 (mit SF1) | - 1 (mit SF1) |
| CO4 -> F02 | - 0 (ohne SF2) | - 1 (mit SF2) | - 0 (ohne SF2) |
| CO4 -> F05 | - 0 (ohne VF4) | - 0 (ohne VF4) | - 0 (ohne VF4) |

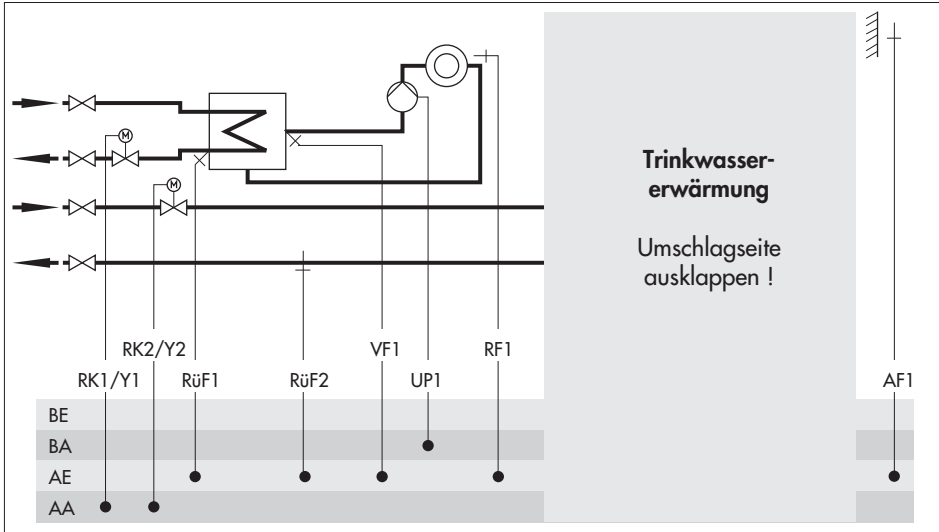
Anlage 10.5



Werkseinstellung

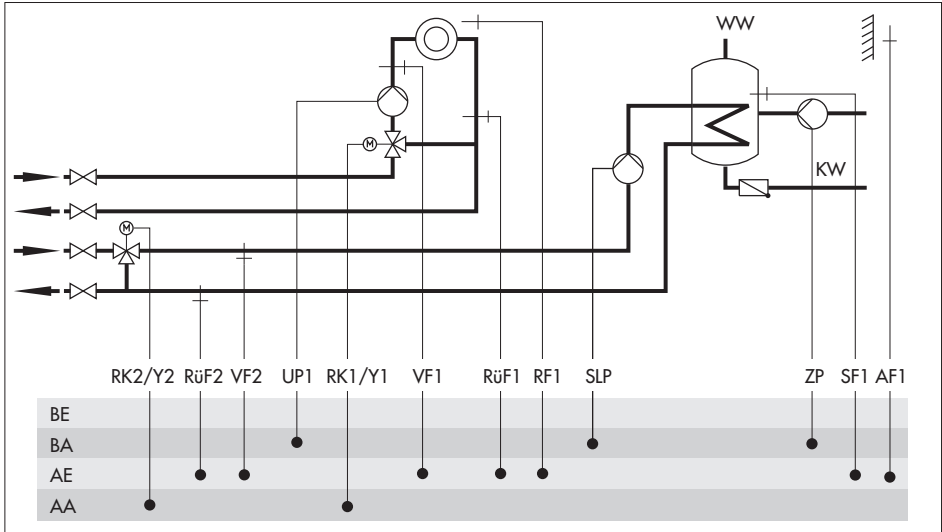
| | |
|------------|----------------|
| CO1 -> F01 | - 0 (ohne RF1) |
| CO1 -> F03 | - 1 (mit RüF1) |
| CO2 -> F01 | - 0 (ohne RF2) |
| CO2 -> F03 | - 1 (mit RüF2) |

Anlagen 11.0 und 11.3



| Anlage | Anlage 11.0 | Anlage 11.3 |
|---|-----------------|--------------------------|
| Typ der Trinkwassererwärmung | Typ 1 | Typ 3 |
| Einbindung von VF4 | nicht möglich | nicht möglich |
| gestrichelte Einbindung von ZP mit CO4 -> F10 - 1 | - | - |
| Hinweis | - | Ersatz von BA9 durch UP2 |
| Werkseinstellung | | |
| CO1 -> F01 | - 0 (ohne RF1) | |
| CO1 -> F02 | - 1 (mit AF1) | |
| CO1 -> F03 | - 1 (mit RüF1) | |
| CO4 -> F03 | - 0 (ohne RüF2) | |

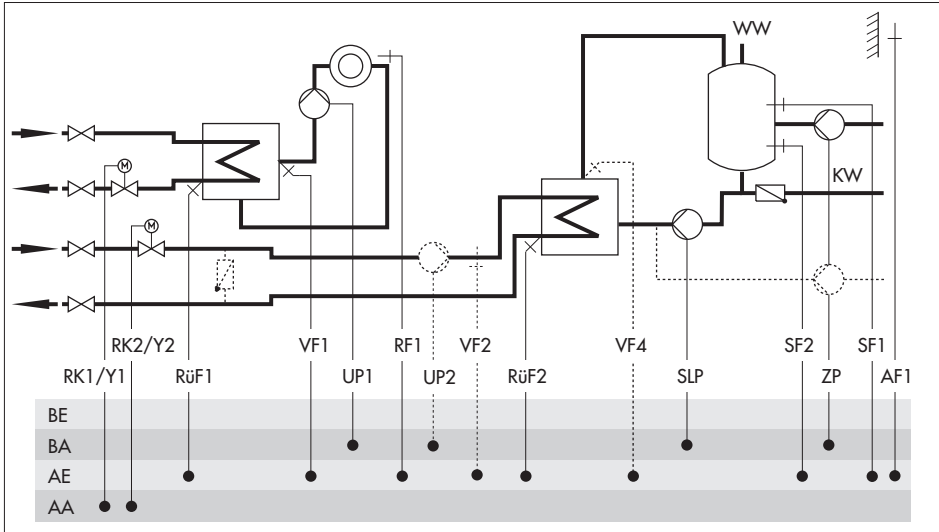
Anlage 11.1



| Werkseinstellung | |
|------------------|-----------------|
| CO1 -> F01 | - 0 (ohne RF1) |
| CO1 -> F02 | - 1 (mit AF1) |
| CO1 -> F03 | - 1 (mit RüF1) |
| CO4 -> F01 | - 1 (mit SF1) |
| CO4 -> F02 | - 0 (ohne SF2) |
| CO4 -> F03 | - 0 (ohne RüF2) |

Die Anlagenkennziffer 11.1 kann auch für Anlagen mit Pufferspeicher genutzt werden, siehe Seite 57.

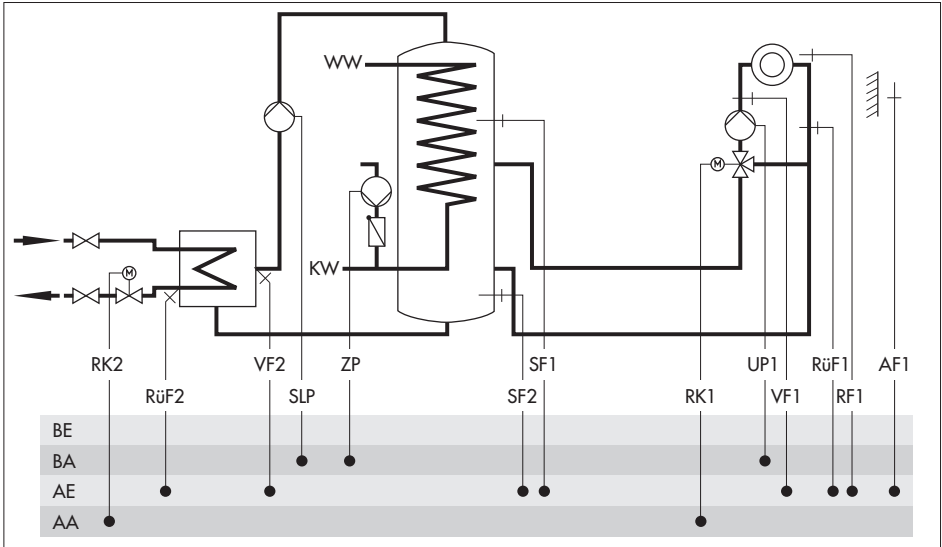
Anlage 11.2



| Anlage | Anlage 11.2 mit Vorregelung | Anlage 11.2 ohne Vorregelung |
|--|--------------------------------|------------------------------------|
| Typ der Trinkwassererwärmung | Typ 2 | Typ 2 |
| Einbindung von VF4, UP2 | • | - |
| gestrichelte Einbindung von ZP mit CO4 -> F10 - 1 | möglich | möglich |
| Hinweis | - | VF2 nimmt die Position von VF4 ein |
| Werkseinstellung | | |
| CO1 -> F01 | | - 0 (ohne RF1) |
| CO1 -> F02 | | - 1 (mit AF1) |
| CO1 -> F03 | | - 1 (mit RüF1) |
| CO4 -> F01 | | - 1 (mit SF1) |
| CO4 -> F02 | | - 1 (mit SF2) |
| CO4 -> F03 | | - 0 (ohne RüF2) |
| CO4 -> F05 | | - 0 (ohne VF4) |

Die Anlagenkennziffer 11.2 kann auch für Anlagen mit Pufferspeicher genutzt werden, siehe Seite 57.

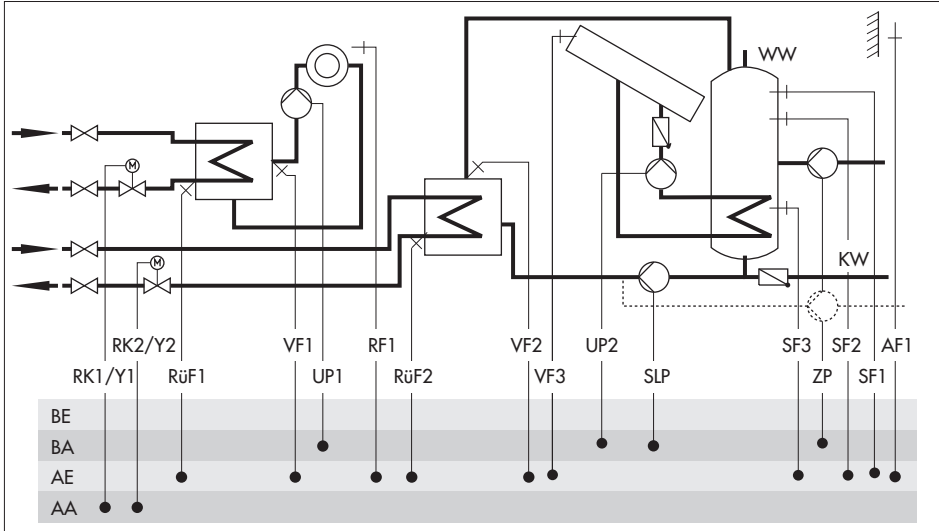
Anlage 11.1/11.2 mit Pufferspeicher



Werkseinstellung

| | |
|------------|-------------------------|
| CO1 -> F01 | - 0 (ohne RF1) |
| CO1 -> F02 | - 1 (mit AF1) |
| CO1 -> F03 | - 1 (mit RüF1) |
| CO4 -> F01 | - 1 (mit SF1) |
| CO4 -> F02 | Anl 11.1 - 0 (ohne SF2) |
| | Anl 11.2 - 1 (mit SF2) |
| CO4 -> F03 | - 0 (ohne RüF2) |

Anlage 11.4



gestrichelte Einbindung von ZP mit CO4 -> F10 - 1

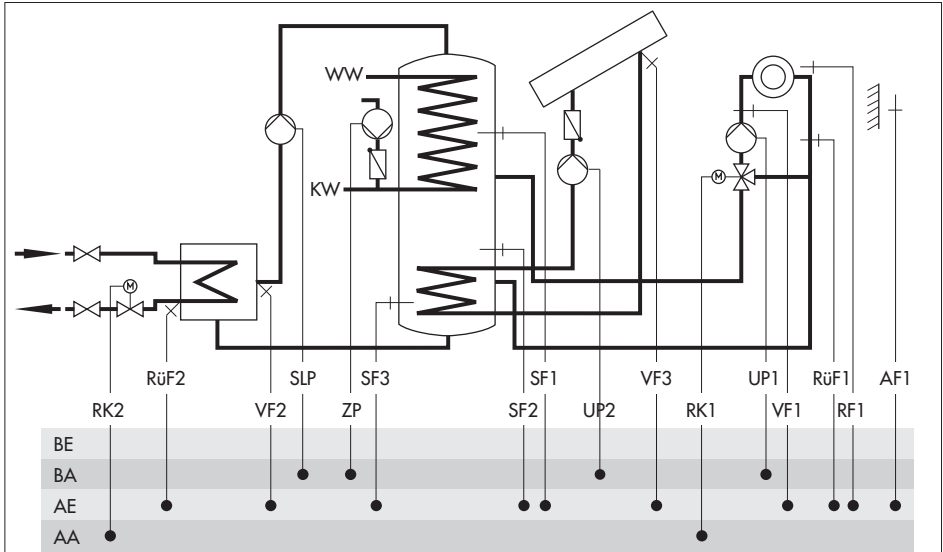
möglich

Werkseinstellung

| | |
|------------|-----------------|
| CO1 -> F01 | - 0 (ohne RF1) |
| CO1 -> F02 | - 1 (mit AF1) |
| CO1 -> F03 | - 1 (mit RüF1) |
| CO4 -> F01 | - 1 (mit SF1) |
| CO4 -> F02 | - 1 (mit SF2) |
| CO4 -> F03 | - 0 (ohne RüF2) |

Die Anlagenkennziffer 11.4 kann auch für Anlagen mit Pufferspeicher genutzt werden, siehe Seite 59.

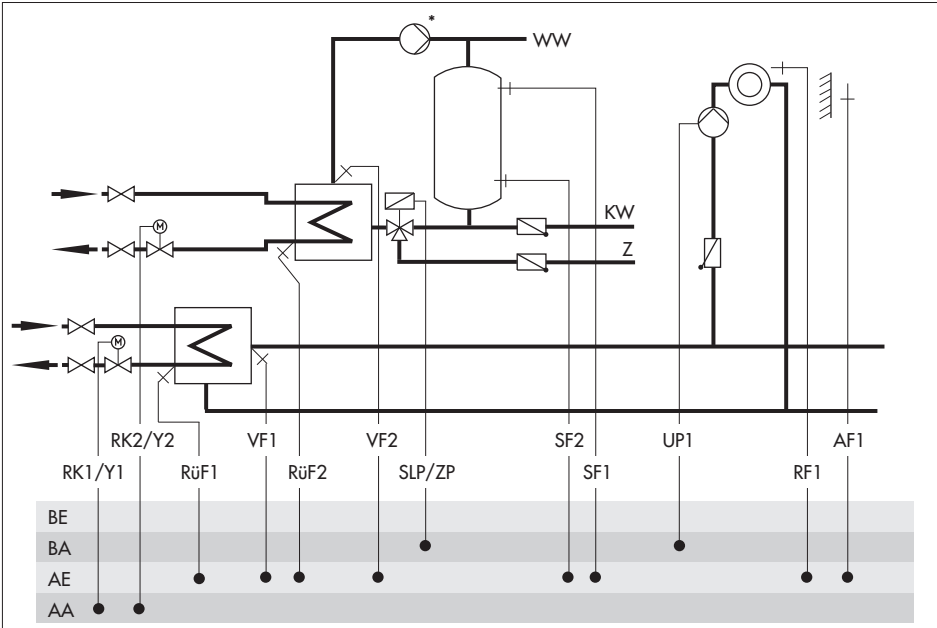
Anlage 11.4 mit Pufferspeicher



Werkseinstellung

| | |
|------------|-----------------|
| CO1 -> F01 | - 0 (ohne RF1) |
| CO1 -> F02 | - 1 (mit AF1) |
| CO1 -> F03 | - 1 (mit RüF1) |
| CO4 -> F01 | - 1 (mit SF1) |
| CO4 -> F02 | - 1 (mit SF2) |
| CO4 -> F03 | - 0 (ohne RüF2) |

Anlage 11.6



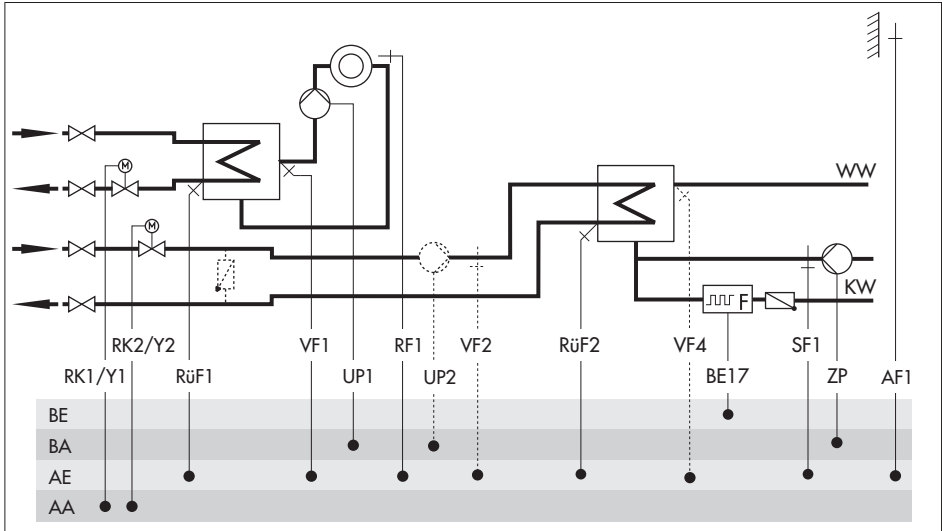
* Hinweis:

Die Pumpe im Trinkwasserkreis ist als Dauerläufer auszuführen und direkt an die Netzspannung anzuschließen!

Werkseinstellung

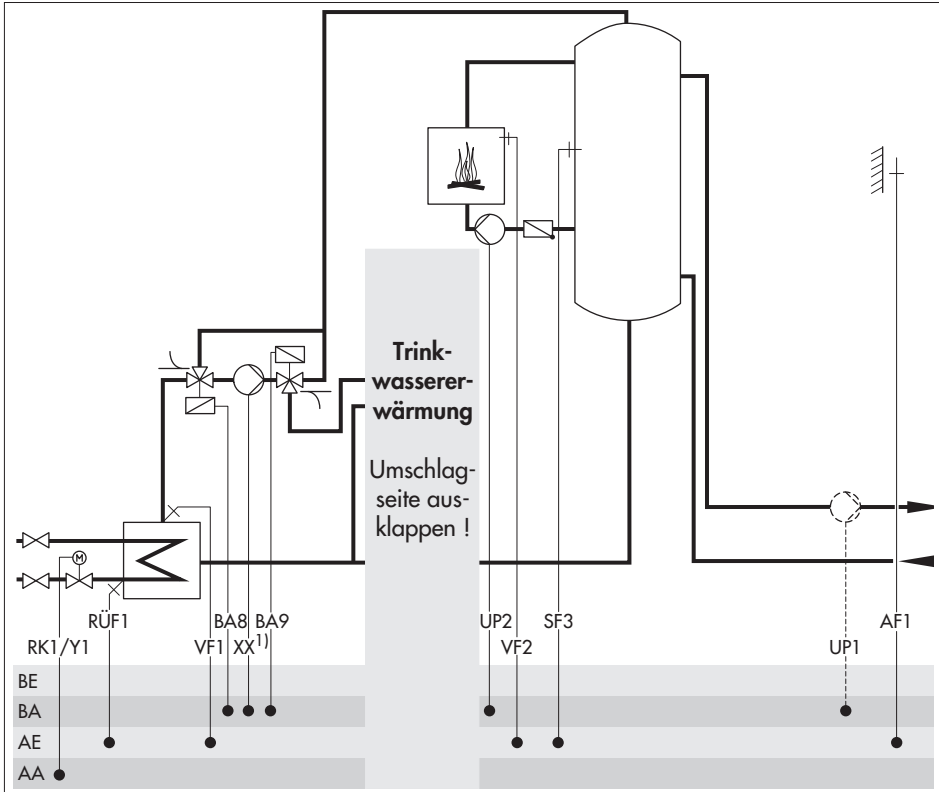
| | |
|------------|-----------------|
| CO1 -> F01 | - 0 (ohne RF1) |
| CO1 -> F02 | - 1 (mit AF1) |
| CO1 -> F03 | - 1 (mit RüF1) |
| CO4 -> F01 | - 1 (mit SF1) |
| CO4 -> F02 | - 1 (mit SF2) |
| CO4 -> F03 | - 0 (ohne RüF2) |

Anlage 11.9



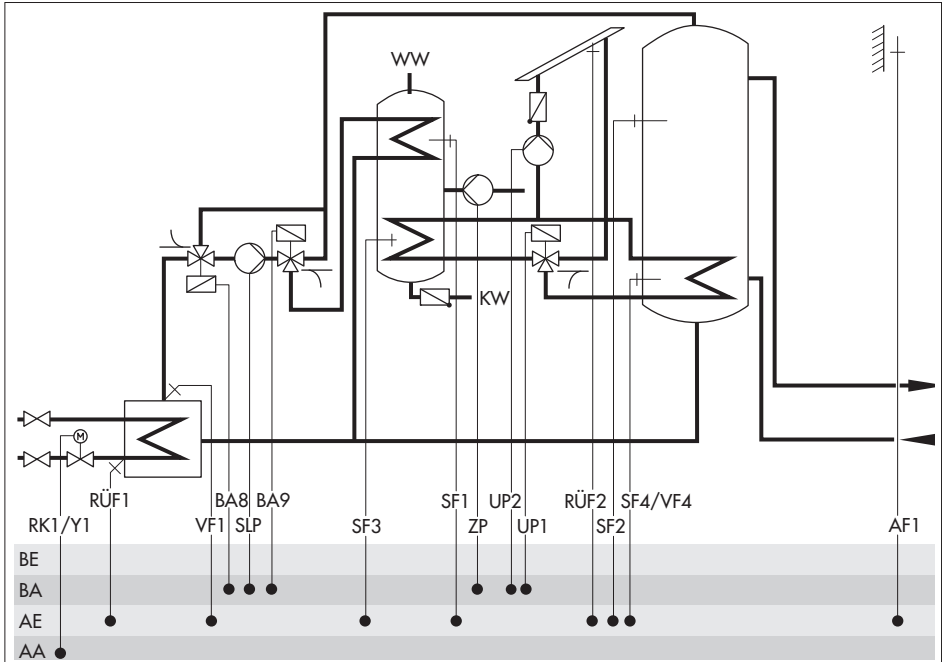
| Anlage | Anlage 11.9 mit Vorregelung | Anlage 11.9 ohne Vorregelung |
|-------------------------|-----------------------------|--|
| Einbindung von VF4, UP2 | ja | nein |
| Hinweis | | VF2 nimmt Position von VF4 ein |
| Werkseinstellung | | |
| CO1 -> F01 | | - 0 (ohne RF1) |
| CO1 -> F02 | | - 1 (mit AF1) |
| CO1 -> F03 | | - 1 (mit RüF1) |
| CO4 -> F01 | | - 0 (ohne SF1) |
| CO4 -> F03 | | - 0 (ohne RüF2) |
| CO4 -> F04 | | - 0 (ohne Wasserströmungssensor an BE17) |
| CO4 -> F05 | | - 0 (ohne VF4) |

Anlagen 14.1 und 14.2



| Anlage | Anlage 14.1 | Anlage 14.2 |
|------------------------------|----------------|----------------|
| Typ der Trinkwassererwärmung | Typ 1 | Typ 1 |
| ¹¹XX = | SLP | UP1 |
| Einbindung von UP1 | möglich | nicht möglich |
| Werkseinstellung | | |
| CO1 -> F02 | - 1 (mit AF1) | - 1 (mit AF1) |
| CO1 -> F03 | - 1 (mit RÜF1) | - 1 (mit RÜF1) |
| CO4 -> F01 | - 1 (mit SF1) | - 1 (mit SF1) |
| CO4 -> F02 | - 0 (ohne SF2) | - 1 (mit SF2) |

Anlage 14.3



Werkseinstellung

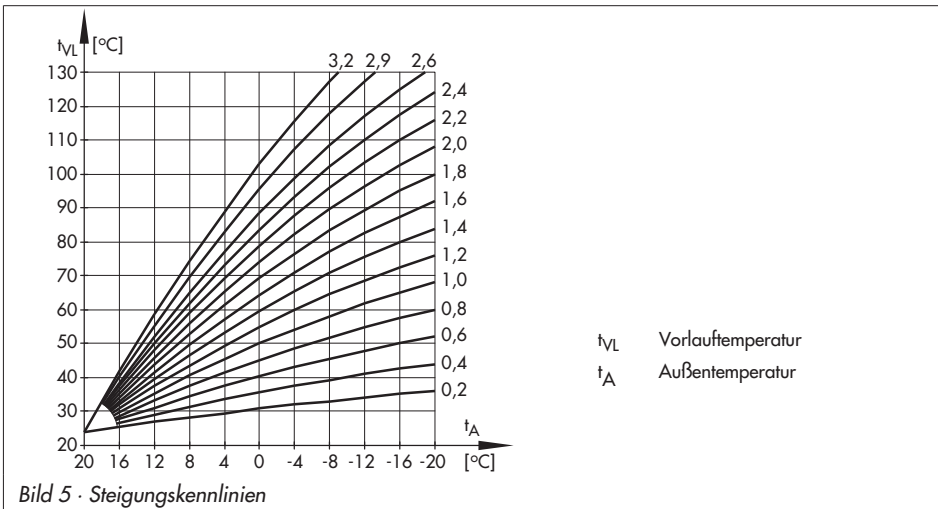
| | |
|------------|----------------|
| CO1 -> F02 | - 1 (mit AF1) |
| CO1 -> F03 | - 1 (mit RÜF1) |
| CO4 -> F01 | - 1 (mit SF1) |

5 Funktionen Heizkreis

Die verfügbaren Funktionen sind abhängig von der gewählten Anlagenkennziffer.

5.1 Witterungsgeführte Regelung

Bei der witterungsgeführten Regelung stellt sich die Vorlauftemperatur abhängig von der Außentemperatur ein. Die Heizkennlinie im Regler definiert den Sollwert für die Vorlauftemperatur als Funktion der Außentemperatur (→ Bild 5). Die zur Regelung benötigte Außentemperatur kann entweder an einem Außensensor gemessen, mittels 0 bis 10 V-Eingang oder über einen angeschlossenen Gerätebus empfangen werden.



| Funktionen | WE | Konfiguration |
|--|--------|---|
| Außensensor AF1, 2 | 1 | CO1, 2 -> F02 - 1 |
| Außentemperatur mittels 0 bis 10 V empfangen | 0 | CO5 -> F23 - 1 |
| | -20 °C | Übertragungsbereichsanfang / -30 bis 100 °C |
| | 50 °C | Übertragungsbereichsende / -30 bis 100 °C |

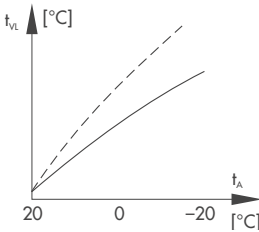
Soll die Außentemperatur alternativ über den Gerätebus empfangen werden, ist zusätzlich zu konfigurieren:

| | | |
|--------------------|---|----------------------------------|
| Gerätebus | 0 | CO7 -> F01 - 1; Gerätebusadresse |
| Wert AF1 empfangen | 0 | CO7 -> F07 - 1; Register-Nr. |
| Wert AF2 empfangen | 0 | CO7 -> F09 - 1; Register-Nr. |

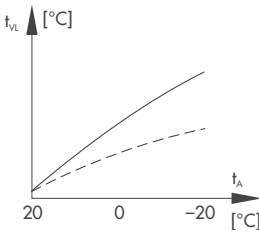
5.1.1 Steigungskennlinie

Grundsätzlich besteht folgender Zusammenhang: Fällt die Außentemperatur, so steigt die Vorlauftemperatur, um die Raumtemperatur konstant zu halten.

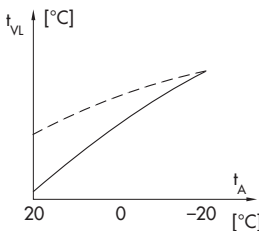
Durch Variation der Parameter *Steigung* und *Niveau* kann die Kennlinie an individuelle Bedürfnisse angepasst werden:



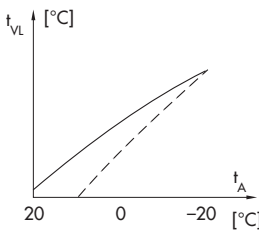
Sinkt die Raumtemperatur in der kalten Jahreszeit, ist eine Erhöhung der Steigung erforderlich.



Steigt die Raumtemperatur in der kalten Jahreszeit, ist eine Verringerung der Steigung erforderlich.



Sinkt die Raumtemperatur in der Übergangsjahreszeit, ist eine Erhöhung des Niveaus und gleichzeitige Verringerung der Steigung erforderlich.



Steigt die Raumtemperatur in der Übergangsjahreszeit, ist eine Verringerung des Niveaus und gleichzeitige Erhöhung der Steigung erforderlich.

Außerhalb der Nutzungszeiten werden reduzierte Sollwerte zur Regelung verwendet: Der reduzierte Vorlaufsollwert ergibt sich aus der Differenz zwischen den eingestellten Werten für *Sollwert Tag* (Nennraumtemperatur) und *Sollwert Nacht* (reduzierte Raumtemperatur). Die Parameter *maximale Vorlauftemperatur* und *minimale Vorlauftemperatur* begrenzen die Vorlauftemperatur nach oben und unten. Für die Begrenzung der Rücklauftemperatur kann eine separate Steigungskennlinie gewählt werden.

Beispiele für die Kennlinieneinstellung:

- ▶ Altbau, Heizkörperauslegung 90/70: Steigung ca. 1,8
- ▶ Neubau, Heizkörperauslegung 70/55: Steigung ca. 1,4
- ▶ Neubau, Heizkörperauslegung 55/45: Steigung ca. 1,0
- ▶ Fußbodenheizung je nach Verlegung: Steigung kleiner 0,5

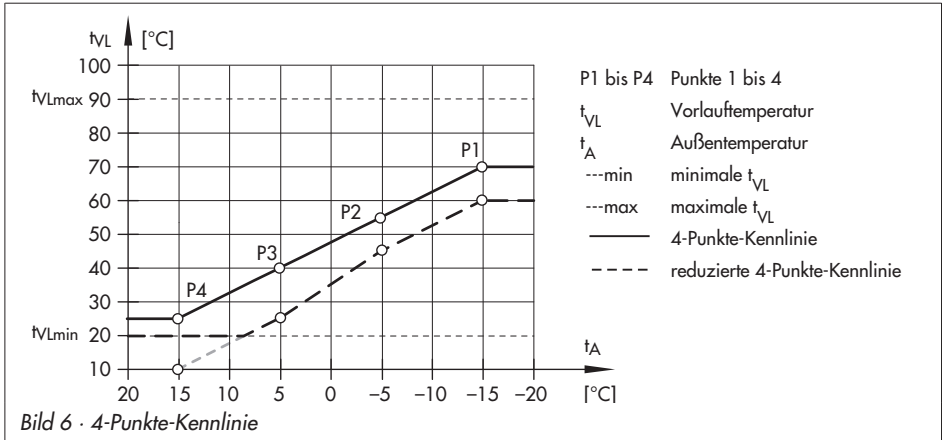
Hinweis: Insbesondere für den Regelbetrieb ohne Raumsensor gilt, dass die eingestellten Raumtemperaturen für den Tag (*Sollwert Tag*) und für die Nacht (*Sollwert Nacht*) nur mit einer dem Gebäude/der Heizflächenauslegung angepassten Heizkennlinie zufriedenstellend wirksam werden.

| Funktionen | WE | Konfiguration |
|---|--------|---------------------------------|
| 4-Punkte-Kennlinie | 0 | CO1, 2 -> F11 - 0 |
| Parameter | WE | Drehschalter / Wertebereich |
| Sollwert Tag | 20 °C | oben, Mitte / 0 bis 40 °C |
| Sollwert Nacht | 15 °C | oben, Mitte / 0 bis 40 °C |
| Parameter | WE | Parameterenebene / Wertebereich |
| Steigung, Vorlauf | 1,8* | PA1, 2 / 0,2 bis 3,2 |
| Niveau, Vorlauf | 0 °C | PA1, 2 / -30 bis 30 °C |
| minimale Vorlauftemperatur | 20 °C | PA1, 2 / 5 bis 130 °C |
| maximale Vorlauftemperatur | 90 °C* | PA1, 2 / 5 bis 130 °C |
| * mit CO1, 2 -> F05 - 1 gilt: Steigung, Vorlauf / 0,2 bis 1,0 (1,0) maximale Vorlauftemperatur / 5 bis 50 °C (50 °C) | | |

5.1.2 4-Punkte-Kennlinie

Mit Hilfe der 4-Punkte-Kennlinie kann eine eigene Heizkennlinie definiert werden. Die 4-Punkte-Kennlinie wird durch 4 Punkte für die *Außentemperatur*, die *Vorlauftemperatur*, die

reduzierte Vorlauftemperatur und die Rücklauftemperatur definiert. Die Parameter maximale und minimale Vorlauftemperatur begrenzen die Vorlauftemperatur nach oben und unten.



Hinweis: Die Parameter Sollwert Tag und Sollwert Nacht stehen bei Wahl der 4-Punkte-Kennlinie ohne weitere ergänzende Funktionen wie **Optimierung** oder **Kurzzeitadaption** nicht mehr zur Verfügung.

| Funktionen | | WE | Konfiguration |
|------------------------------|---------------|--------|-------------------------------|
| 4-Punkte-Kennlinie | | 0 | CO1, 2 -> F11 - 1 |
| Parameter | | WE | Parameterebene / Wertebereich |
| Außentemperatur | Punkt 1 | -15 °C | PA1, 2 / -30 bis 50 °C |
| | Punkt 2 | -5 °C | |
| | Punkt 3 | 5 °C | |
| | Punkt 4 | 15 °C | |
| Vorlauftemperatur | Punkt 1 | 70 °C | PA1, 2 / 5 bis 130 °C |
| | Punkt 2 | 55 °C | |
| | Punkt 3 | 40 °C | |
| | Punkt 4 | 25 °C | |
| reduzierte Vorlauftemperatur | Punkt 1 | 60 °C | PA1, 2 / 5 bis 130 °C |
| | Punkt 2 | 40 °C | |
| | Punkt 3 | 20 °C | |
| | Punkt 4 | 20 °C | |
| Rücklauftemperatur | Punkt 1 bis 4 | 65 °C | PA1, 2 / 5 bis 90 °C |

| Parameter | WE | Parameterebene / Wertebereich |
|-------------------------------|--|-------------------------------|
| minimale Vorlauftemperatur | 20 °C | PA1, 2 / 5 bis 130 °C |
| maximale Vorlauftemperatur | 90 °C* | PA1, 2 / 5 bis 130 °C |
| * mit CO1, 2 -> F05 - 1 gilt: | maximale Vorlauftemperatur / 5 bis 50 °C (50 °C) | |

Hinweis: Die Funktion **4-Punkte-Kennlinie** kann nur aktiviert werden, wenn die Funktion **Adaption** nicht aktiv ist (CO1, 2 -> F08 - 0).

5.2 Festwertregelung

Die Vorlauftemperatur kann während der Nutzungszeiten auf einen festen Sollwert geregelt werden. Außerhalb der Nutzungszeiten wird die reduzierte Vorlauftemperatur geregelt. Hierzu wird unter *Sollwert Tag* die Nennvorlauftemperatur und unter *Sollwert Nacht* die reduzierte Vorlauftemperatur eingestellt.

| Funktionen | WE | Konfiguration |
|-----------------|----|----------------|
| Außensensor AF1 | 1 | CO1 -> F02 - 0 |

| Parameter | WE | Dreheschalter / Wertebereich |
|----------------|-------|---|
| Sollwert Tag | 50 °C | oben, Mitte / min. bis max. Vorlauftemperatur |
| Sollwert Nacht | 30 °C | oben, Mitte / min. bis max. Vorlauftemperatur |


| Parameter | WE | Parameterebene / Wertebereich |
|----------------------------|-------|-------------------------------|
| minimale Vorlauftemperatur | 20 °C | PA1, 2 / 5 bis 130 °C |
| maximale Vorlauftemperatur | 90 °C | PA1, 2 / 5 bis 130 °C |

Hinweis: Eine Festwertregelung in Heizkreis 2 mit CO2 -> F02 - 0 zu konfigurieren, ist nur dann möglich, wenn auch CO1 -> F02 - 0 konfiguriert ist, da Heizkreis 2 mit CO2 -> F02 - 0 lediglich den Außentemperatur-Messwert aus Heizkreis 1 übernimmt.

5.3 Fußbodenheizung/Estrichrocknung

Mit Funktionsblockeinstellung CO1, 2 -> F05 - 1 wird der entsprechende Heizkreis als Fußbodenkreis definiert. Durch diese Maßnahme werden zunächst nur die Wertebereiche für die Steigung der Heizkennlinie und die maximale Vorlauftemperatur in den Ebenen PA1, 2 eingegrenzt:

- ▶ Wertebereich der Steigung: 0,2 bis 1,0
- ▶ Wertebereich der maximalen Vorlauftemperatur: 5 bis 50 °C

Darüber hinaus besteht auch die Möglichkeit, die Funktion **Estrichrocknung** zu aktivieren. In diesem Zusammenhang sind die Funktionsblockparameter zu sehen, die nach Einschalten des Funktionsblockes angezeigt werden. Sie legen den Ablauf der Estrichrocknung fest: das Anheizen beginnt mit der eingestellten *Starttemperatur*, in der Werkseinstellung mit einer Vorlauf-temperatur von 25 °C. Im Verlauf von jeweils 24 Stunden wird diese um den Wert des Parameters *Temperaturanstieg* angehoben – in der Werkseinstellung resultiert nach den ersten 24 Stunden also ein Vorlauf-temperatur-Sollwert von 30 °C. Ist die *Maximaltemperatur* erreicht, wird diese für die Dauer der unter *Haltezeit Maximaltemperatur* eingestellten Tage konstant geregelt. Der Parameter *Temperaturabsenkung* legt die Abwärtsrampe fest. Ist die *Temperaturabsenkung* = 0 erfolgt der direkte Übergang von der Temperaturhaltephase in den Automatikbetrieb. Werden die Funktionsblockparameter *Starttemperatur* auf 25 °C und *Temperaturanstieg* auf 0 °C/24 h eingestellt, dann läuft die Estrichrocknung in einer der DIN EN 1264 Teil 4 konformen Weise wie folgt ab: Mit dem Start der Funktion beginnt die Estrichrocknung mit 25 °C Vorlauf-temperatur, die drei Tage lang konstant geregelt wird. Anschließend wird sprunghaft auf die eingestellte *Maximaltemperatur* umgeschaltet. Der weitere Verlauf bleibt unverändert. Durch Änderung der Voreinstellung *STOP* in *START* *Temperaturaufbauphase* (Anzeige ■ **START**) wird die Funktion Estrichrocknung gestartet. Die Einstiegs- und Haltepunkte *START* *Temperaturhaltephase* (Anzeige ■■ **START**) und *START* *Temperaturabbauphase* (Anzeige ■■■ **START**) können für die Fortsetzung einer abgebrochenen Estrichrocknung gewählt werden. Der Verlauf der Estrichrocknung kann in der Betriebsebene im Bild der Vorlauf-temperaturanzeige (*) des zugehörigen Heizkreises beobachtet werden:

| | |
|--|-----------------------|
| 0 1 2 3 4 5 6 7 8 9 10 11 12 13 14 15 16 17 18 19 20 21 22 23 24 ■ START | Temperaturaufbauphase |
| 0 1 2 3 4 5 6 7 8 9 10 11 12 13 14 15 16 17 18 19 20 21 22 23 24 ■■ START | Temperaturhaltephase |
| 0 1 2 3 4 5 6 7 8 9 10 11 12 13 14 15 16 17 18 19 20 21 22 23 24 ■■■ START | Temperaturabbauphase |

Erlischt die Zusatzanzeige im Bild der Vorlauf-temperaturanzeige nach der letzten Phase, ist die Estrichrocknung ordnungsgemäß abgelaufen.

Das Symbol *STOP* weist auf eine Abweichung der Vorlauf-temperatur von mehr als 5 °C über einen längeren Zeitraum als 30 Minuten hin. Die Funktion wird in solchen Fällen vom Regler abgebrochen.

Während *STOP* signalisiert wird, wird eine Vorlauf-temperatur von 25 °C ausgeregelt.

Jede Netzunterbrechung während des Verlaufs der Funktion oder bei *STOP*-Anzeige führt zum automatischen Neubeginn der Estrichrocknung.

In Anlagen, in denen aufgrund einer Trinkwassererwärmung die Estrichrocknung ausgesetzt werden müsste (bspw. Anlage 2.1) werden während aktiver Estrichrocknung keine Speicherladungen ausgeführt, sofern sie nicht dem Frostschutz des Speichers dienen.

Hinweis: Ein Zugriff auf die Funktionsblockparameter ist nach dem Start der Funktion nur noch nach einem Abschalten und erneutem Einschalten des Funktionsblockes möglich.

| Funktionen | WE | Konfiguration |
|------------------|------------------------------|---|
| Fußbodenheizung | 0 | CO1, 2 -> F05 - 1 |
| Estrichtrocknung | 25 °C | Starttemperatur / 20 bis 60 °C |
| | 5 °C/24 h | Temperaturanstieg / 0 bis 10 °C/24 h |
| | 45 °C | Maximaltemperatur / 25 bis 60 °C |
| | 4 | Haltezeit Maximaltemperatur / 1 bis 10 Tage |
| | 0 °C/24 h | Temperaturabsenkung / 0 bis 10 °C/24 h |
| STOP | ■ START, ■■ START, ■■■ START | |

5.4 Außentemperaturabhängig Abschalten

5.4.1 AT-Abschaltwert Nennbetrieb

Überschreitet die Außentemperatur den Grenzwert *AT-Abschaltwert Nennbetrieb*, wird der betreffende Heizkreis unverzüglich außer Betrieb genommen. Das Ventil wird geschlossen und die Pumpe nach $t = 2 \times$ Ventillaufzeit ausgeschaltet. Bei Unterschreitung des Grenzwertes (abzüglich 0,5 °C Schaltdifferenz) wird sofort wieder der Heizbetrieb aufgenommen.

Bei Werkseinstellung schaltet die Anlage also in der warmen Jahreszeit bei 22 °C Außentemperatur ab.

| Parameter | WE | Parameterebene / Wertebereich |
|-----------------------------|-------|-------------------------------|
| AT-Abschaltwert Nennbetrieb | 22 °C | PA1, 2 / 0 bis 50 °C |

5.4.2 AT-Abschaltwert Reduzierbetrieb

Überschreitet die Außentemperatur während des Reduzierbetriebs den Grenzwert *AT-Abschaltwert Reduzierbetrieb*, wird der betreffende Heizkreis unverzüglich außer Betrieb genommen. Das Ventil wird geschlossen und die Pumpe nach $t = 2 \times$ Ventillaufzeit ausgeschaltet. Bei Unterschreitung des Grenzwertes (abzüglich 0,5 °C Schaltdifferenz) wird sofort wieder der Heizbetrieb aufgenommen.

Bei Werkseinstellung schaltet die Anlage also bei 15 °C Außentemperatur nachts ab, um Energie zu sparen. Bei der Einstellung sollte jedoch bedacht werden, dass die Anlage morgens Zeit braucht, um das Gebäude zu erwärmen.

| Parameter | WE | Parameterebene / Wertebereich |
|---------------------------------|-------|-------------------------------|
| AT-Abschaltwert Reduzierbetrieb | 15 °C | PA1, 2 / -20 bis 50 °C |

5.4.3 AT-Einschaltwert Nennbetrieb

Befindet sich ein Heizkreis im Reduzierbetrieb, Betriebsart Automatik, wird dieser automatisch in den Nennbetrieb versetzt, wenn die Außentemperatur den Grenzwert *AT-Einschaltwert Nennbetrieb* unterschreitet. Bei Überschreitung des Grenzwertes (zuzüglich 0,5 °C Schaltdifferenz) wird der Reduzierbetrieb wieder eingeleitet.

Diese Funktion wird bei großer Kälte aktiviert, um ein zu starkes Abkühlen des Gebäudes während der Nichtnutzungszeit bei tiefen Außentemperaturen zu verhindern.

| Parameter | WE | Parameterebene / Wertebereich |
|------------------------------|--------|-------------------------------|
| AT-Einschaltwert Nennbetrieb | -15 °C | PA1, 2 / -20 bis 5 °C |

5.4.4 Sommerbetrieb

Maßgebend für die Einleitung des Sommerbetriebes ist die Höhe der Tagesdurchschnittstemperatur (ermittelt zwischen 7.00 und 22.00 Uhr) im eingestellten Wirksamkeitszeitraum.

Überschreitet sie an n aufeinander folgenden Tagen den *Außentemperaturgrenzwert Sommer*, wird am folgenden Tag der Sommerbetrieb wirksam: die Ventile aller Heizkreise werden geschlossen und die Umwälzpumpen nach $t = 2 \times \text{Ventillaufzeit}$ ausgeschaltet.

Unterschreitet die Tagesdurchschnittstemperatur den *Außentemperaturgrenzwert Sommer* an m aufeinander folgenden Tagen, wird am Folgetag der Sommerbetrieb eingestellt.

| Funktionen | WE | Konfiguration |
|---------------|-------|---|
| Sommerbetrieb | 0 | CO5 -> F04 - 1 |
| | 01.06 | Beginn Sommerzeitraum / 01.01 bis 31.12 |
| | 2 | Anzahl der Tage für Beginn / 1 bis 3 |
| | 30.09 | Ende Sommerzeitraum / 01.01. bis 31.12 |
| | 1 | Anzahl der Tage für Ende / 1 bis 3 |
| | 18 °C | Außentemperaturgrenzwert Sommer / 0 bis 30 °C |

Hinweis: Der Sommerbetrieb wird nur im Automatikbetrieb (☺) wirksam.

5.5 Verzögerte Außentemperaturanpassung

Zur Ermittlung des Vorlauftemperatur-Sollwertes wird die berechnete Außentemperatur herangezogen. Diese wird entweder bei fallender, bei steigender oder bei fallender und steigender Außentemperatur verzögert nachgeführt. Ändert sich die Außentemperatur innerhalb kürzester Zeit z.B. um 12 °C, wird die berechnete Außentemperatur bei einer *Verzögerungseinstellung* von 3 °C/h über einen Zeitraum von $t = \frac{12 \text{ °C}}{3 \text{ °C/h}} = 4 \text{ h}$ der Außentemperatur in kleinen Schritten angepasst.

Hinweis: Unnötige Überlastungen von Heizzentralen in Verbindung mit Überheizung von Gebäuden, z.B. bei Föneinfluss oder zwischenzeitlich zu geringe Heizleistung aufgrund von Sonneneinstrahlung auf den Außensensor können so vermieden werden.

In der Betriebsebene wird eine aktive verzögerte Außentemperaturanpassung durch blinkende Anzeige der Außentemperatur signalisiert. Es wird die berechnete Außentemperatur zur Anzeige gebracht.

| Funktionen | WE | Konfiguration |
|---|----|----------------|
| Verzögerte Außentemperaturanpassung bei fallender Temperatur | 0 | CO5 -> F05 - 1 |
| Verzögerte Außentemperaturanpassung bei steigender Temperatur | 0 | CO5 -> F06 - 1 |
| 3 °C/h Verzögerung / 1 bis 6 °C/h | | |

5.6 Fernbedienung

| Typ 5244/5257-5 | TROVIS 5576 | |
|-----------------|-------------|-----------|
| | Rk1 | Rk2 |
| Klemme 1 | Klemme 5 | Klemme 6 |
| Klemme 2 | Klemme 18 | Klemme 18 |
| Klemme 3 | Klemme 15 | Klemme 16 |

*Bild 7 · Anschlussplan Raumleitgerät Typ 5244/5257-5 an TROVIS 5576 für Rk1 **oder** Rk2*

Die Raumleitgeräte Typ 5244 (PTC-Raumleitgerät) und Typ 5257-5 (Pt 1000-Raumleitgerät) bieten neben der Messung der Raumtemperatur noch folgende Möglichkeiten der Einflussnahme auf die Regelung:

- ▶ Wahl der Betriebsart:
 - Automatikbetrieb
 - Tagbetrieb
 - Nachtbetrieb
- ▶ Sollwertkorrektur: innerhalb des Nennbetriebes kann der Raumsollwert mittels eines stufenlosen Drehknopfes um bis zu 5 °C abgesenkt oder angehoben werden

Bei aktivem Raumsensor wird mit angeschlossener und aktivierter Fernbedienung der Raumtemperatur-Messwert angezeigt, aber nicht zur Regelung genutzt, wenn weder **Optimierung**,

Adaption oder **Kurzzeitadaption** aktiviert ist.

Alternativ ist der Anschluss des Raumleitgerätes TROVIS 5570 über den Gerätebus möglich (→ Kapitel 7.12.5).

| Funktionen | WE | Konfiguration |
|---|----|----------------------------------|
| Raumsensor RF1/2 | 0 | CO1, 2 -> F01 - 1 |
| Soll das Raumleitgerät TROVIS 5570 zum Einsatz kommen, ist zusätzlich zu konfigurieren: | | |
| Gerätebus | 0 | CO7 -> F01 - 1; Gerätebusadresse |
| Raumleitgerät TROVIS 5570 in Rk1 | 0 | CO7 -> F03 - 1; Gerätebusadresse |
| Raumleitgerät TROVIS 5570 in Rk2 | 0 | CO7 -> F04 - 1; Gerätebusadresse |

Hinweis: Die mittels Drehschalter vorgegebene Einstellung für Sollwert Tag ändert sich bei Sollwertkorrekturen am Raumleitgerät nicht. Lediglich der berechnete Vorlauftemperatursollwert bzw. der Raumtemperatursollwert (bei Kurzzeitadaption) wird angepasst. Die Auswertung eines an den Klemmen RF angeschlossenen Raumtemperatursensors bei konfiguriertem Raumleitgerät TROVIS 5570 ist für diesen Regelkreis nicht möglich.

5.7 Optimierung

Für diese Funktion ist ein Raumsensor erforderlich. Der Regler ermittelt in Abhängigkeit von der Gebäudecharakteristik adaptiv die erforderliche Vorheizzeit (maximal 8 Stunden), mit der zu Beginn der Nutzungszeit im Referenzraum der *Sollwert Tag* (Nennraumtemperatur) erreicht ist. In der Aufheizphase wird mit der maximalen Vorlauftemperatur geheizt. Diese wird in 10 °C-Schritten stufenweise aufgebaut. Sobald der *Sollwert Tag* erreicht ist, greift die witterungsgeführte Regelung.

In Abhängigkeit des Raumsensors schaltet der Regler die Heizung bis zu einer Stunde vor Ende der Nutzungszeit aus. Den Zeitpunkt wählt der Regler so, dass keine wesentliche Unterschreitung der Raumtemperatur bis zum Ende der Nutzungszeit auftritt.

Während der Aufheizphasen und des vorzeitigen Abschaltens der Heizung blinken im Display die Symbole ☀ bzw. 🌙.

Außerhalb der Nutzungszeiten überwacht der Regler den *Sollwert Nacht* (reduzierte Raumtemperatur). Bei Unterschreiten des Nachtsollwertes wird mit der maximalen Vorlauftemperatur geheizt, bis die gemessene Raumtemperatur den eingestellten Wert um 1 °C übersteigt.

Hinweis: Sonneneinstrahlung kann zu einer überhöhten Raumtemperatur und damit zu einem vorzeitigen Abschalten der Heizung führen.

Innerhalb eines kurzen Nichtnutzungszeitraumes kann ein Absinken der Raumtemperatur zum vorzeitigen Einleiten des Aufheizbetriebes auf den *Sollwert Tag* führen.

| Funktionen | WE | Konfiguration |
|-------------------|-------|------------------------------|
| Raumsensor RF1/2 | 1 | CO1, 2 -> F01 - 1 |
| Außensensor AF1/2 | 0 | CO1 (2) -> F02 - 1 |
| Optimierung | 0 | CO1, 2 -> F07 - 1 |
| Parameter | WE | Dreheschalter / Wertebereich |
| Sollwert Tag | 20 °C | oben, Mitte / 0 bis 40 °C |
| Sollwert Nacht | 15 °C | oben, Mitte / 0 bis 40 °C |

5.8 Kurzzeitadaption

Reaktionen auf Raumtemperaturabweichungen während des Nenn- bzw. Reduzierbetriebs können durch die Funktionsblockeinstellung CO1, 2 -> F09 - 1 erzielt werden.

Dann wird der Heizbetrieb grundsätzlich abgeschaltet sobald die Raumtemperatur den *Sollwert Tag* bzw. den *Sollwert Nacht* um 2 °C überschreitet.

Erst, wenn die Auskühlung des Raumes 1 °C über *Sollwert* erreicht hat, wird der Heizbetrieb wieder aufgenommen. Korrekturen des aktuellen Vorlauftemperatur-Sollwertes sind nach Einstellung von *Zykluszeit* und *Verstärkung K_p* ungleich Null freigegeben. Die *Zykluszeit* legt den zeitlichen Abstand zwischen kontinuierlichen Vorlauftemperatur-Sollwertkorrekturen um jeweils 1 °C fest. Eine *Verstärkung K_p* ungleich Null bewirkt bei plötzlich eintretenden Raumtemperaturabweichungen einen unmittelbaren Vorlauftemperatur-Sollwertsprung. Hierbei empfiehlt es sich, die *Verstärkung K_p* in der Größenordnung von 10,0 einzustellen.

Hinweis: Kühllasten wie Luftzug oder offene Fenster beeinflussen die Regelung!
Es kann zum kurzfristigen Überheizen der Räume kommen, wenn die Kühllast entfällt!

| Funktionen | WE | Konfiguration |
|------------------|--------|---|
| Raumsensor RF1/2 | 0 | CO1, 2 -> F01 - 1 |
| Kurzzeitadaption | 0 | CO1, 2 -> F09 - 1 |
| | 20 min | Zykluszeit / 0 bis 100 min |
| | 0 | K _p (Verstärkung) / 0 bis 25 |
| Parameter | WE | Dreheschalter / Wertebereich |
| Sollwert Tag | 20 °C | oben, Mitte / 0 bis 40 °C |
| Sollwert Nacht | 15 °C | oben, Mitte / 0 bis 40 °C |

5.8.1 Kurzzeitadaption ohne Außensensor (raumtemperaturgeführt)

Die Vorlauftemperaturregelung startet mit *Vorlauf-Sollwert Tag* im Nennbetrieb oder mit *Vorlauf-Sollwert Nacht* im Reduzierbetrieb, da sich ohne Außensensor keine durch Kennlinien berechneten Sollwerte ergeben. Die *Zykluszeit* legt den zeitlichen Abstand zwischen kontinuierlichen Vorlauftemperatur-Sollwertkorrekturen um jeweils 1 °C fest. Der Heizbetrieb wird grundsätzlich abgeschaltet, sobald die Raumtemperatur den *Sollwert Tag* bzw. den *Sollwert Nacht* um 2 °C überschreitet. Erst, wenn die Auskühlung des Raumes 1 °C über Sollwert erreicht hat, wird der Heizbetrieb wieder aufgenommen. Eine *Verstärkung K_P* ungleich Null bewirkt bei plötzlich auftretenden Raumtemperaturabweichungen einen unmittelbaren Vorlauftemperatur-Sollwertsprung. Hierbei empfiehlt es sich, die *Verstärkung K_P* in der Größenordnung 10,0 einzustellen.

| Funktionen | WE | Konfiguration |
|------------------------|--------|----------------------------------|
| Raumsensor RF1/2 | 0 | CO1, 2 -> F01 - 1 |
| Außensensor AF 1/2 | 1 | CO1 (2) -> F02 - 0 |
| Kurzzeitadaption | 0 | CO1, 2 -> F09 - 1 |
| | 20 min | Zykluszeit / 1 bis 100 min |
| | 0 | K_P (Verstärkung) / 0 bis 25 |
| Parameter | WE | Drehschalter / Wertebereich |
| Sollwert Tag | 20 °C | oben, Mitte, unten / 0 bis 40 °C |
| Sollwert Nacht | 15 °C | oben, Mitte, unten / 0 bis 40 °C |
| Parameter | WE | Parameterebene / Wertebereich |
| Vorlauf-Sollwert Tag | 50 °C | PA1, 2 / 5 bis 130 °C |
| Vorlauf-Sollwert Nacht | 30 °C | PA1, 2 / 5 bis 130 °C |

5.9 Adaption

Der Regler ist in der Lage, die Heizkennlinie selbständig an die Gebäudecharakteristik anzupassen. Voraussetzung hierfür ist eine Steigungskennlinie (CO1, 2 -> F11 - 0). Der Referenzraum, in dem sich der erforderliche Raumsensor befindet, wird stellvertretend für das gesamte Gebäude auf den Raumsollwert (*Sollwert Tag*) überwacht.

Wenn die gemessene Raumtemperatur im Nennbetrieb im Mittel vom eingestellten Sollwert abweicht, wird in der darauffolgenden Nutzungszeit mit entsprechend veränderter Heizkennlinie steigung geheizt. Der korrigierte Wert wird in PA1, 2 unter *Steigung, Vorlauf* zur Anzeige gebracht.

| Funktionen | WE | Konfiguration |
|--------------------|-------|-----------------------------|
| Raumsensor RF1/2 | 0 | CO1, 2 -> F01 - 1 |
| Außensensor AF1/2 | 1 | CO1 (2) -> F02 - 1 |
| Adaption | 0 | CO1, 2 -> F08 - 1 |
| 4-Punkte-Kennlinie | 0 | CO1, 2 -> F11 - 0 |
| Parameter | WE | Drehschalter / Wertebereich |
| Sollwert Tag | 20 °C | oben, Mitte / 0 bis 40 °C |
| Sollwert Nacht | 15 °C | oben, Mitte / 0 bis 40 °C |

Hinweis: Ist bereits die Funktion **Kurzzeitadaption** mit kleiner Zykluszeit konfiguriert, empfiehlt es sich nicht, die Funktion **Adaption** zusätzlich zu konfigurieren.

5.10 Pumpenmanagement

Für eine Heizkreis-Umwälzpumpe kann die Funktion **Pumpenmanagement** genutzt werden. Dies ist in der Regel die Umwälzpumpe UP1. Ist der Regelkreis Rk1 ein Vorregelkreis, steht die Funktion **Pumpenmanagement** für die Umwälzpumpe UP2 zur Verfügung (-> Anlagenschema, ab Seite 34). Die drehzahlgeregelte Pumpe ist jedoch in jedem Fall an den Binärausgängen BA12 und BA13 (Halbleiterrelais, max. 24 V, 50 mA) anzuschließen.

- ▶ BA12 schaltet die Pumpe ein bzw. aus (parallel zum netzseitigen Binärausgang BA1)
- ▶ BA13 gibt die Drehzahlregelung während des Nennbetriebes frei bzw. versetzt die Pumpe während des Reduzierbetriebes in den minimalen Drehzahlbetrieb

Hinweis: Wird CO5 -> F07 - 1, CO4 -> F17 - 1 oder CO4 -> F18 - 1 konfiguriert, ist die Funktion **Pumpenmanagement** nicht mehr gegeben.

| Funktionen | WE | Konfiguration |
|---|----|--|
| Pumpenmanagement – Schaltverhalten BA13 * | 0 | CO5 -> F17 - 1: Drehzahlregelung mit BA13 = EIN freigegeben CO5 -> F17 - 0: Drehzahlregelung mit BA13 = AUS freigegeben |
| Störmeldeausgang BA13 | 0 | CO5 -> F07 - 0 |
| BA12 während thermischer Desinfektion ein | 0 | CO4 -> F17 - 0 |
| BA12 während Trinkwasseranforderung ein | 0 | CO4 -> F18 - 0 |

* CO5-> F17 - 0 oder -1 beeinflusst lediglich das Schaltverhalten des BA13!

5.11 Kälterege lung

Kälterege lung mit Außensensor

Wird die Kälterege lung in einem Regelkreis aktiviert, wird im jeweiligen Regelkreis zwingend die 4-Punkte-Kennlinie aktiviert und die Wirkrichtung des Stellausgangs umgekehrt. In PA1 und/oder PA2 lassen sich dann jeweils vier Punkte für einen außentemperaturabhängigen Sollwertverlauf getrennt für den Tag- und den Nachtbetrieb einstellen. Der mit aktiviertem Rücklaufsensor einstellbare *Fußpunkt Rücklauf temperatur* legt den Einsatzpunkt einer Rücklauf temperatur-Minimalbegrenzung fest: Unterschreitet der Rücklauf temperaturmesswert diesen Einstellwert, wird der Vorlauf temperatursollwert angehoben. Die vier Rücklauf temperaturwerte im 4-Punkte-Kennlinienmenü haben keine Bedeutung.

| Funktionen | | WE | Konfiguration |
|-------------------------------|---------|--------|-------------------------------|
| Kälterege lung | | 0 | CO1, 2 -> F04 - 1 |
| 4-Punkte-Kennlinie | | 0 | CO1, 2 -> F11 - 1 |
| Parameter | | WE | Parameterebene / Wertebereich |
| Außentemperatur | Punkt 1 | -15 °C | PA1, 2 / -40 bis 50 °C |
| | Punkt 2 | -5 °C | |
| | Punkt 3 | 5 °C | |
| | Punkt 4 | 15 °C | |
| Vorlauf temperatur | Punkt 1 | 70 °C | PA1, 2 / 5 bis 130 °C |
| | Punkt 2 | 55 °C | |
| | Punkt 3 | 40 °C | |
| | Punkt 4 | 25 °C | |
| reduzierte Vorlauf temperatur | Punkt 1 | 60 °C | PA1, 2 / 5 bis 130 °C |
| | Punkt 2 | 40 °C | |
| | Punkt 3 | 20 °C | |
| | Punkt 4 | 20 °C | |
| Fußpunkt Rücklauf temperatur | | 65 °C | PA1, 2 / 5 bis 90 °C |

Hinweis: Die Begrenzungsfaktoren der Funktionen **Rücklaufsensor RÜF1/RÜF2** (CO1, 2 -> F03) gelten auch bei der Kälterege lung.

Kälterege lung ohne Außensensor

Wird die Kälterege lung in einem Regelkreis ohne Außensensor aktiviert, lassen sich in PA1 und/oder PA2 nur die Einstellgrenzen für die Tag- und Nachtsollwerte am Drehschalter sowie der *Fußpunkt Rücklauf temperatur* einstellen.

Funktionen Heizkreis

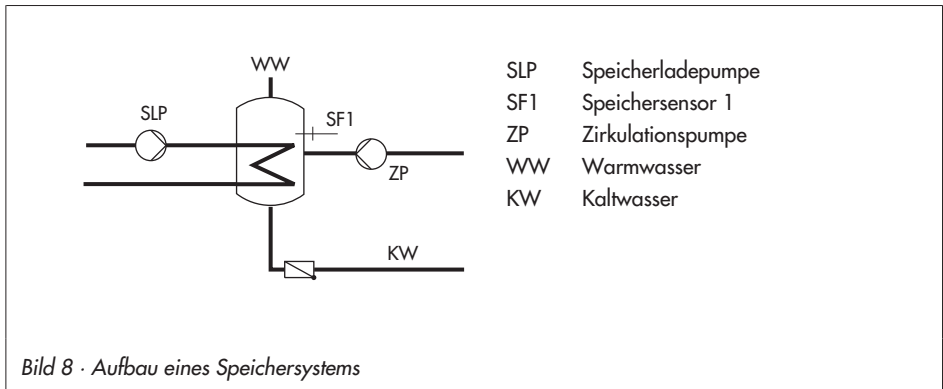
| Funktionen | WE | Konfiguration |
|-----------------------------|-------|-------------------------------|
| Außensensor | | CO1 -> F01 - 0 |
| Kälterege lung | 0 | CO1, 2 -> F04 - 1 |
| Parameter | WE | Drehschalter / Wertebereich |
| Sollwert Tag | 20 °C | oben, Mitte / 0 bis 40 °C |
| Sollwert Nacht | 15 °C | oben, Mitte / 0 bis 40 °C |
| Parameter | WE | Parameterebene / Wertebereich |
| minimale Vorlauftemperatur | 20 °C | PA1, 2 / 5 bis 130 °C |
| maximale Vorlauftemperatur | 90 °C | PA1, 2 / 5 bis 130 °C |
| Fußpunkt Rücklauftemperatur | 65 °C | PA1, 2 / 5 bis 90 °C |

Hinweis: Die Begrenzungsfaktoren der Funktionen **Rücklaufsensor RÜF1/RÜF2** (CO1, 2 -> F03) gelten auch bei der Kälterege lung.

6 Funktionen Trinkwasserkreis

6.1 Trinkwassererwärmung im Speichersystem

Speicherladung starten



Der Regler startet die Speicherladung, wenn die am Sensor SF1 gemessene Wassertemperatur den Sollwert Trinkwassertemperatur um $0,1\text{ °C}$ unterschreitet. Ist die Vorlauftemperatur in der Anlage höher als die gewünschte Ladetemperatur, versucht der Regler bis zu 3 Minuten lang, diese heizkreisseitig abzubauen, bevor die Speicherladepumpe in Betrieb gesetzt wird. Findet kein Heizbetrieb statt oder ist die Vorlauftemperatur in der Anlage niedriger, wird die Speicherladepumpe unverzüglich eingeschaltet.

Ist die Funktion CO4 -> F15 - 1 (**SLP EIN in Abhängigkeit der Rücklauftemperatur**) aktiviert, wird das Primärventil geöffnet ohne gleichzeitig die Speicherladepumpe zu betreiben. Die Speicherladepumpe wird erst dann eingeschaltet, wenn die Primär-Rücklauftemperatur die aktuell gemessene Temperatur am Speichersensor SF1 erreicht hat.

Diese Funktion ermöglicht eine Speicherladung bei abgeschalteter Heizungsanlage, z.B. im Sommerbetrieb, ohne dass der Speicher zunächst durch kaltes Vorlaufwasser ausgekühlt wird. Die Speicherladepumpe läuft erst an, wenn am Wärmeaustauscher eine ausreichende Temperatur ansteht.

Hinweis: Bei Verwendung eines Speicherthermostates ist anstelle des Parameters Trinkwassertemperatur der Parameter Ladetemperatur als Absolutwert am Drehschalter einstellbar.

Zeitprogrammgesteuerte Umschaltung der Speichersensoren

Durch Konfiguration eines zweiten Speichersensors SF2 kann mit dem Funktionsblock CO4 -> F19 - 1 festgelegt werden, dass bei Tagbetrieb im Trinkwasserkreis auf Speichersensor SF1 und bei Nachtbetrieb auf Speichersensor SF2 zurückgegriffen wird. Damit lassen sich zeitprogrammgesteuert unterschiedliche Speichervolumina auf Temperatur halten, auch auf unterschiedlichem Temperaturniveau, wenn sich *Soll-* und *Haltewert Trinkwasser* unterscheiden.

Speicherladung stoppen

Der Regler stoppt die Speicherladung, wenn die am Sensor SF1 gemessene Wassertemperatur die Temperatur $T = \text{Trinkwassertemperatur} + \text{Schaltdifferenz}$ erreicht hat. Findet kein Heizbetrieb statt oder ist die Vorlauftemperaturanforderung in der Anlage niedriger, wird das entsprechende Ventil zugefahren.

Die Speicherladepumpe wird nach der Zeit $t = \text{Nachlauf Speicherladepumpe} \times \text{Ventillaufzeit}$ abgeschaltet.

Bei Werkseinstellung wird der Speicher bei Unterschreiten einer Speichertemperatur von 55 °C um 5 °C bis auf 60 °C aufgeladen. Die Ladetemperatur errechnet sich aus der Trinkwassertemperatur (55 °C) plus Überhöhung Ladetemperatur (10 °C) zu 65 °C. Ist der Speicher aufgeladen, wird das Heizventil geschlossen und die Ladepumpe läuft für die Zeit t nach. In der Nichtnutzungszeit wird der Speicher nur dann geladen, wenn die Temperatur 40 °C (*Haltewert Trinkwassertemperatur*) unterschreitet. Es wird dann mit 50 °C Ladetemperatur auf 45 °C aufgeladen.

| Funktionen | WE | Konfiguration |
|--|----|--|
| Speichersensor SF1 | 1 | CO4 -> F01 - 1 |
| Speichersensor SF2 | | CO4 -> F02 (-1 mit CO4 -> F19 - 1) |
| SLP EIN in Abhängigkeit der Rücklauftemperatur | 0 | CO4 -> F15 |
| Zeitprogrammgesteuerte Speichersensorumschaltung | 0 | CO4 -> F19 (-1 nur mit CO4 -> F02 -1) |

| Parameter | WE | Drehschalter / Wertebereich |
|---|-------|---|
| Sollwert Trinkwassertemperatur bzw. Ladetemperatur mit CO4 -> F01 - 0 | 55 °C | unten / min. bis max. Trinkwassertemperatur |

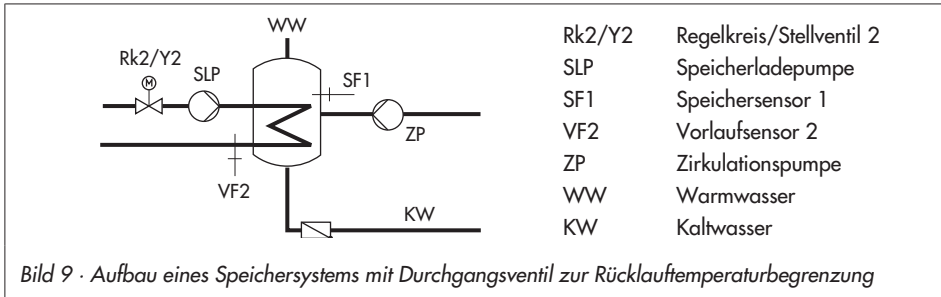
| Parameter | WE | Parameterebene / Wertebereich |
|---------------------------------|-------|-------------------------------|
| minimale Trinkwassertemperatur* | 40 °C | PA4 / 5 bis 90 °C |
| maximale Trinkwassertemperatur* | 60 °C | PA4 / 5 bis 90 °C |
| Schaltdifferenz** | 5 °C | PA4 / 0 bis 30 °C |
| Überhöhung Ladetemperatur*** | 10 °C | PA4 / 0 bis 50 °C |

| Parameter | WE | Parameterebene / Wertebereich |
|---------------------------------|-------|-------------------------------|
| Nachlauf Speicherladepumpe | 0,5 | PA4 / 0 bis 10,0 |
| Haltewert Trinkwassertemperatur | 40 °C | PA4 / 5 bis 90 °C |

- * Parameter dienen der Eingrenzung des Einstellbereiches Trinkwassertemperatur am Drehschalter
- ** Abschaltwert $T = \text{Trinkwassertemperatur} + \text{Schaltdifferenz}$
- *** Ladetemperatur $T = \text{Trinkwassertemperatur} + \text{Überhöhung Ladetemperatur}$

6.1.1 Trinkwasserkreis nachgeregelt mit Durchgangsventil

In den Anlagen 7.1, 8.1 und 11.1 kann alternativ zur Dreiwegeventilregelung im Trinkwasserkreis folgende Variante mit Durchgangsventil konfiguriert werden:



Durchgangsregelventil und Temperatursensor VF2 dienen in der oben dargestellten Schaltungsvariante ausschließlich der Rücklaufftemperaturbegrenzung. Der Vorregelkreis stellt wie in der Standardschaltung mindestens eine Vorlauftemperatur zur Verfügung, die sich aus Sollwert Trinkwassertemperatur + Überhöhung Ladetemperatur + Überhöhung Sollwert Primärtauscherregelung ergibt.

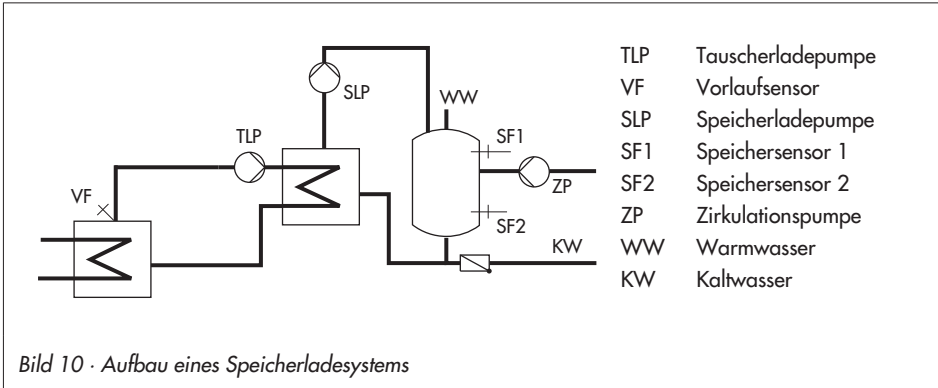
Die Funktionen und Parameter der Trinkwassererwärmung im Speichersystem werden um die nachfolgend aufgeführten Einstellungen ergänzt:

| Funktionen | WE | Konfiguration |
|--|----|----------------|
| Trinkwasserkreis nachgeregelt mit Durchgangsventil | 0 | CO4 -> F20 - 1 |

| Parameter | WE | Parameterebene / Wertebereich |
|------------------------------|-------|-------------------------------|
| maximale Rücklaufftemperatur | 65 °C | PA4 / 20 bis 90 °C |

6.2 Trinkwassererwärmung im Speicherladesystem

Speicherladung starten



Der Regler startet die Speicherladung, wenn die am Sensor SF1 gemessene Wassertemperatur den *Sollwert Trinkwassertemperatur* um $0,1\text{ °C}$ unterschreitet. Ist die Vorlauf­temperatur in der Anlage höher als die gewünschte Ladetemperatur, versucht der Regler bis zu 3 Minuten lang, diese heizkreisseitig abzubauen, bevor die Tauscherladepumpe zusammen mit der Speicherladepumpe in Betrieb gesetzt wird.

Findet kein Heizbetrieb statt oder ist die Vorlauf­temperatur in der Anlage niedriger, wird die Tauscherladepumpe unverzüglich eingeschaltet. Wird am Sensor VF die aktuell gemessene Temperatur am Sensor SF1 erreicht, spätestens jedoch nach ca. 3 Minuten, wird die Speicherladepumpe eingeschaltet.

Wenn ein Speicherthermostat verwendet wird, schaltet die Speicherladepumpe ein, wenn am Sensor VF die Temperatur $T = \text{Ladetemperatur} - 5\text{ °C}$ erreicht wird.

Hinweis: Bei Verwendung eines Speicherthermostates ist anstelle des Parameters *Trinkwassertemperatur* der Parameter *Ladetemperatur* als Absolutwert am Drehschalter einstellbar.

Bei aktiviertem Vorlaufsensor VF4 wird mit dem Einschalten der Speicherladepumpe der Sollwert im Tauscherladekreis durch die Regelabweichung im Speicherladekreis beeinflusst: Ist die am Vorlaufsensor VF4 gemessene Temperatur kleiner als die gewünschte Ladetemperatur, wird der Sollwert im Tauscherladekreis schrittweise um 1 °C angehoben.

Erreicht der Sollwert im Tauscherladekreis den Parameterwert *maximale Ladetemperatur*, erfolgt keine weitere Anhebung mehr; es wird eine Error-Meldung „Err 4“ generiert.

Hinweis: Der am Ende einer Speicherladung aktuelle Sollwert im Tauscherladekreis wird zu Beginn der nächsten Speicherladung wieder herangezogen.

Sind Nutzungszeiten für die Trinkwassererwärmung definiert, gilt der mittels Drehschalter eingestellte *Sollwert Trinkwassertemperatur* während dieser Nutzungszeiten. Außerhalb der Nutzungszeiten wird der Parameter *Haltewert Trinkwassertemperatur* zugrunde gelegt. Dies gilt nicht bei Verwendung eines Speicherthermostates.

Zeitprogrammgesteuerte Umschaltung der Speichersensoren

Sind zwei Speichersensoren konfiguriert, kann mit CO4 -> F19 - 1 festgelegt werden, dass bei Tagbetrieb im Trinkwasserkreis auf Speichersensor SF1 und bei Nachtbetrieb auf Speichersensor SF2 zurückgegriffen wird. Damit lassen sich zeitprogrammgesteuert unterschiedliche Speichervolumina auf Temperatur halten, auch auf unterschiedlichem Temperaturniveau, wenn sich *Soll-* und *Haltewert Trinkwasser* unterscheiden.

Speicherladung stoppen

Der Regler stoppt die Speicherladung, wenn die am Sensor SF2 gemessene Wassertemperatur die Temperatur $T = \text{Trinkwassertemperatur} + \text{Schaltdifferenz}$ erreicht hat. Hierzu wird zuerst die Tauscherladepumpe abgeschaltet.

Findet kein Heizbetrieb statt oder ist die Vorlauftemperaturanforderung in der Anlage niedriger wird das entsprechende Ventil zugefahren. Die Speicherladepumpe wird nach Ablauf der Zeit $t = \text{Nachlauf Speicherladepumpe} \times \text{Ventillaufzeit}$ abgeschaltet.

| Funktionen | WE | Konfiguration |
|---|-------|---|
| Speichersensor SF1 | 1 | CO4 -> F01 - 1 |
| Speichersensor SF2 | 1 | CO4 -> F02 - 1 |
| Vorlaufsensor VF4 | 0 | CO4 -> F05 |
| Zeitprogrammgesteuerte Speichersensormuschaltung | 0 | CO4 -> F19 |
| Parameter | WE | Drehschalter / Wertebereich |
| Sollwert Trinkwassertemperatur bzw. Ladetemperatur mit CO4 -> F01 - 0 | 55 °C | unten / min. bis max. Trinkwassertemperatur |
| Parameter | WE | Parameterebene/Wertebereich |
| minimale Trinkwassertemperatur* | 40 °C | PA4 / 5 bis 90 °C |
| maximale Trinkwassertemperatur* | 60 °C | PA4 / 5 bis 90 °C |
| Schaltdifferenz** | 5 °C | PA4 / 0 bis 30 °C |

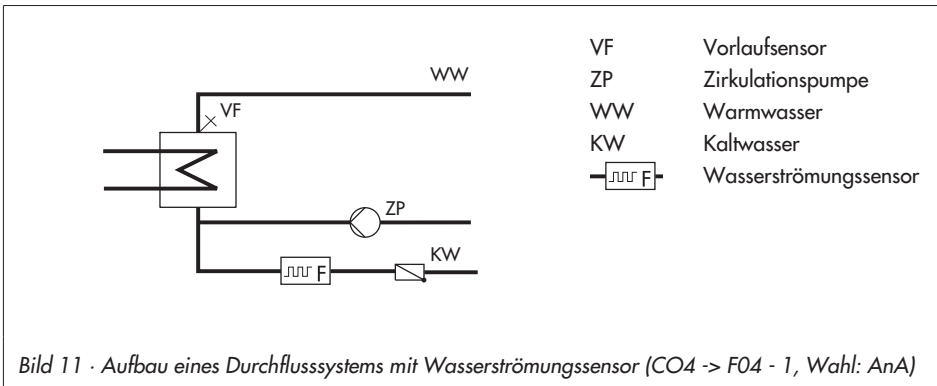
| Parameter | WE | Parameterebene/Wertebereich |
|---------------------------------|-------|-----------------------------------|
| Überhöhung Ladetemperatur*** | 10 °C | PA4 / 0 bis 50 °C |
| maximale Ladetemperatur | 80 °C | PA4 / 20 bis 130 °C (nur mit VF4) |
| Nachlauf Speicherladepumpe | 0,5 | PA4 / 0 bis 10,0 |
| Haltewert Trinkwassertemperatur | 40 °C | PA4 / 5 bis 90 °C |

* Parameter dienen der Eingrenzung des Einstellbereiches Trinkwassertemperatur am Drehschalter

** Abschaltwert $T = \text{Trinkwassertemperatur} + \text{Schaltdifferenz}$

*** Ladetemperatur $T = \text{Trinkwassertemperatur} + \text{Überhöhung Ladetemperatur}$

6.3 Trinkwassererwärmung im Durchflusssystem



Ohne Strömungssensor bzw. Fließdruckschalter ist die Regelung der gewünschten *Trinkwassertemperatur* am Sensor VF nur während der Nutzungszeiträume der Zirkulationspumpe ZP aktiv. Durch den Strömungssensor bzw. Fließdruckschalter ist es dem Regler möglich, Beginn und Ende der Trinkwasserentnahme zu erkennen. Durch das Löschen aller Nutzungszeiträume der Zirkulationspumpe ist es dann möglich, die Regelung der gewünschten *Trinkwassertemperatur* ausschließlich während der Trinkwasserentnahme aktiv werden zu lassen.

Mit aktiviertem Vorlaufsensor VF4 wird die Temperaturregelung vor den Wärmeaustauscher verlagert: sollte die gewünschte *Trinkwassertemperatur*, gemessen am Vorlaufsensor VF4, im Tauscheraustritt zu klein sein, wird der *Sollwert der Vorlauftemperatur* vor dem Wärmeaustauscher schrittweise um 1 °C angehoben. Erreicht der Sollwert den Parameterwert *maximale Ladetemperatur*, erfolgt keine weitere Anhebung mehr; es wird eine Error-Meldung „Err 4“ generiert.

Hinweis: Der am Ende einer Trinkwasserentnahme aktuelle Sollwert der Vorlauftemperatur vor dem Wärmeaustauscher wird zu Beginn der nächsten Trinkwasserentnahme wieder herangezogen.

Außerhalb von Nutzungszeiten der Trinkwassererwärmung wird der Haltewert Trinkwassertemperatur geregelt.

| Funktionen | WE | Konfiguration |
|---------------------------------|-------|---|
| Wasserströmungssensor | 0 | CO4 -> F04 - 1 AnA (Wasserströmungssensor), bin (Fließdruckschalter) |
| Vorlaufsensor VF4 | 0 | CO4 -> F05 - 1 |
| Parameter | WE | Drehschalter / Wertebereich |
| Sollwert Trinkwassertemperatur | 55 °C | unten / min. bis max. Trinkwassertemperatur |
| Parameter | WE | Parameterebene/Wertebereich |
| Haltewert Trinkwassertemperatur | 40 °C | PA4 / 5 bis 90 °C |
| minimale Trinkwassertemperatur | 40 °C | PA4 / 5 bis 90 °C |
| maximale Trinkwassertemperatur | 60 °C | PA4 / 5 bis 90 °C |
| maximale Ladetemperatur | 80 °C | PA4 / 20 bis 130 °C (nur mit VF4) |

6.4 Trinkwassererwärmung mit Solarsystem/Pufferspeicheranlagen

Die Anlagen 1.3, 1.4, 1.7, 1.8, 2.3, 2.4, 3.3, 3.4, 4.3, 10.3, 11.3 und 11.4 sind mit einem Solarsystem zur Trinkwassererwärmung ausgestattet. In diesen Anlagen wird die Temperaturdifferenz zwischen dem Speichersensor SF3 und dem Sensor am Sonnenkollektor VF3 ermittelt. Der Parameter *Solarkreispumpe ein* legt die minimale Temperaturdifferenz zwischen den Sensoren VF3 und SF3 fest, die zum Einschalten der Solarkreispumpe vorhanden sein muss. Unterschreitet die Temperaturdifferenz den Parameter *Solarkreispumpe aus*, wird der Betrieb der Solarkreispumpe eingestellt. Darüber hinaus wird die Solarkreispumpe grundsätzlich ausgeschaltet, wenn die am Sensor SF3 gemessene Wassertemperatur den Parameter *maximale Speichertemperatur* erreicht hat.

Hinweis: Die Nutzungszeiten des Trinkwasserkreises beeinflussen den Betrieb des Solarsystems nicht.

Die Betriebsstunden der Solarkreispumpe werden nach Eingabe der Schlüsselzahl 1999 in der erweiterten Betriebsebene angezeigt.

Pufferspeicheranlagen

Die Anlagen 14.1 bis 14.3 sind jeweils mit einem Pufferspeicher und einem Trinkwasserspeicher ausgestattet. Der Pufferspeicher kann fernwärmeseitig nach einer einstellbaren Heizkennlinie oder nach einstellbarem Festwert geladen werden. Steht eine Ladungsanforderung des Trinkwasserspeichers an, wird vorrangig überprüft, ob das Wärmeangebot im Pufferspeicher groß genug ist, um den Trinkwasserspeicher zu laden. Reicht die Temperatur im Pufferspeicher nicht aus, so erfolgt die Aufladung des Trinkwasserspeichers mittels Fernwärmekreis. Die Ladung des Trinkwasserspeichers hat Vorrang gegenüber einer Ladungsanforderung seitens des Pufferspeichers. Erst nach Abschluss einer Trinkwasserspeicherladung kann eine fernwärmeseitige Pufferspeicherladung erfolgen.

Die Umwälzpumpe UP2 des Feststoffkesselkreises in den Anlagen 14.1 und 14.2 wird bei Überschreitung der Grenztemperatur *Kesselpumpe ein* eingeschaltet. Sinkt die an VF2 gemessene Temperatur unter den an SF3 gemessenen Wert plus einstellbare *Schaltdifferenz*, wird die Umwälzpumpe UP2 wieder ausgeschaltet.

In Anlage 14.3 ist ein Solarkreis mit umleitbarem Wärmeträgerstrom eingebunden. Ist die Temperaturdifferenz zwischen Kollektorsensor RüF2 und einem der Speichersensoren SF3 oder SF4 größer als der Parameter *Solarkreispumpe ein*, wird die Solarkreispumpe UP2 eingeschaltet und der entsprechende Speicher geladen. Falls beide Speicher geladen werden könnten, wird vorrangig der Trinkwasserspeicher geladen. Unterschreitet die Temperaturdifferenz den Parameter *Solarkreispumpe aus* in beiden Speicherkreisen, wird die Solarkreispumpe UP2 wieder ausgeschaltet. Darüber hinaus wird die Solarkreispumpe grundsätzlich ausgeschaltet, wenn die Messwerte beider Speichersensoren SF3 und SF4 die Grenzwerte *maximale Speichertemperatur* bzw. *maximale Pufferspeichertemperatur* erreicht haben

| Parameter | WE | Parameterebene/Wertebereich |
|-----------------------------------|-------|-----------------------------|
| Solarkreispumpe ein | 10 °C | PA4 / 1 bis 30 °C |
| Solarkreispumpe aus | 3 °C | PA4 / 0 bis 30 °C |
| maximale Speichertemperatur | 80 °C | PA4 / 20 bis 90 °C |
| maximale Pufferspeichertemperatur | 80 °C | PA4 / 20 bis 90 °C |
| Kesselpumpe ein | 60 °C | PA5 / 20 bis 90 °C |
| Schaltdifferenz | 5 °C | PA5 / 0 bis 30 °C |

6.5 Zwischenheizbetrieb

Diese Funktion kann nur in den Anlagen 2.x, 4.1 bis 4.5 und 8.x aktiviert werden. Mit der Einstellung CO4 -> F07 - 1 wird der Heizbetrieb im UP1-Heizkreis nach 20 Minuten Vorrang (Aus-Zeit während der Trinkwassererwärmung) für die Dauer von 10 Minuten wieder aufgenommen. Mit CO4 -> F07 - 0 hat die Speicherladung unbegrenzt Vorrang vor dem Heizbetrieb im UP1-Heizkreis.

| Funktionen | WE | Konfiguration |
|---------------------|----|----------------|
| Zwischenheizbetrieb | 1 | CO4 -> F07 - 1 |

6.6 Parallellauf der Pumpen

Diese Funktion kann nur in den Anlagen 2.1 bis 2.4, 4.1 bis 4.5 und 8.x aktiviert werden. Mit der Einstellung CO4 -> F06 - 1 bleibt die Umwälzpumpe UP1 während der Trinkwassererwärmung eingeschaltet. Davon ausgenommen sind Betriebssituationen, in denen die aktuelle Vorlauftemperaturanforderung des Pumpenkreises niedriger ist als die einstellbare *Vorlauf-Grenztemperatur für Parallellauf*. In diesem Fall wird Vorrangbetrieb – ggf. mit Zwischenheizten – vollzogen. Hat ein einmal eingeleiteter Parallellauf auch nach Ablauf der Zeitspanne *Abbruch Parallellauf bei Regelabweichung* noch Regelabweichungen größer 5 °C zur Folge, wird der Parallellauf für 10 Minuten außer Kraft gesetzt und Vorrangbetrieb gefahren. Mit der Einstellung *Abbruch Parallellauf bei Regelabweichung* 0 min bleibt ein einmal eingeleiteter Parallellauf trotz Regelabweichung erhalten.

| Funktionen | WE | Konfiguration |
|--------------------|--------|---|
| Pumpenparallellauf | 0 | CO4 -> F06 - 1 |
| | 10 min | Abbruch Parallellauf bei Regelabweichung / 0 bis 10 min |
| | 40 °C | Vorlauf-Grenztemperatur für Parallellauf / 20 bis 90 °C |

6.7 Drehzahlregelung der Ladepumpe

Mit aktiver Drehzahlregelung der Ladepumpe (CO4 > F21 - 1) wird gleichzeitig der Speichersensor 2 aktiviert, in Kombination mit CO4 > F02 - 0 allerdings nur als Messsensor für die Drehzahlregelung.

Mit dem Einschalten der Speicherladepumpe SLP wird die Drehzahlsteuerung der Pumpe aktiviert: Ist die Temperatur am Speichersensor 2 zu Beginn niedrig, dann steht an Y1 ein 10-V-Signal an. Erreicht die Temperatur an SF2 den Wert *Start Drehzahlreduzierung*, wird der Signalpegel an Y1 im Bereich zwischen den Grenzen *Start Drehzahlreduzierung* und *Stop Drehzahlreduzierung* reduziert (10 V bis *Min. Drehzahlsignal* entsprechen *Start Drehzahlregelung* bis *Stop Drehzahlregelung*). Mit dem Abschalten der Speicherladepumpe wird auch Y1 auf 0 V gesetzt.

| Funktionen | WE | Konfiguration |
|--|-------|--|
| Drehzahlreduzierung der Ladepumpe in Abhängigkeit des Ladefortschritts | 0 | CO4 -> F21 - 1 |
| | 40 °C | Start Drehzahlreduzierung: 5 bis 90 °C |
| | 50 °C | Stop Drehzahlreduzierung: 5 bis 90 °C |
| | 2 V | Min. Drehzahlsignal: 0 bis 10 V |

6.8 Zirkulationspumpe bei Speicherladung

Mit der Einstellung CO4 -> F11 - 1 arbeitet die Zirkulationspumpe auch bei Speicherladung gemäß eingestelltem Zeitprogramm weiter.

Mit der Einstellung CO4 -> F11 - 0 wird die Zirkulationspumpe mit Einschalten der Speicherladepumpe abgeschaltet. Erst nach Abschalten der Speicherladepumpe arbeitet die Zirkulationspumpe wieder gemäß eingestelltem Zeitprogramm.

| Funktionen | WE | Konfiguration |
|--|----|---------------|
| Betrieb der Zirkulationspumpe bei Speicherladung | 0 | CO4 -> F11 |

6.9 Vorrangschaltung

Bei vielen Fernwärmeanlagen mit primärseitiger Trinkwassererwärmung deckt die zugeteilte Wassermenge nicht gleichzeitig die Trinkwassererwärmung und den Heizbetrieb ab. Die erforderliche Leistung zur Trinkwassererwärmung muss bei hohen Heizlasten dann der Heizung entzogen werden, und zwar solange, bis die Trinkwasseranforderung beendet ist.

Der Heizbetrieb soll jedoch nicht einfach unterbrochen werden, sondern es soll nur soviel Energie umgeleitet werden, wie die Trinkwassererwärmung benötigt. Die Vorrangschaltungen **Inversregelung** und **Absenkbetrieb** ermöglichen dies.

In Anlage 4.5 können die Vorrangschaltungen Inversregelung und Absenkbetrieb heizkreisabhängig aktiviert werden:

| | |
|---|---------|
| 0 1 2 3 4 5 6 7 8 9 10 11 12 13 14 15 16 17 18 19 20 21 22 23 24 ■ | Rk1 |
| 0 1 2 3 4 5 6 7 8 9 10 11 12 13 14 15 16 17 18 19 20 21 22 23 24 ■ | Rk2 |
| 0 1 2 3 4 5 6 7 8 9 10 11 12 13 14 15 16 17 18 19 20 21 22 23 24 ■ ■ | Rk1+Rk2 |

6.9.1 Inversregelung

Bei allen Anlagen mit Trinkwassererwärmung und mindestens einem Heizkreis mit Regelventil kann der Trinkwassererwärmung Vorrang durch Inversregelung eingeräumt werden. Mit der Einstellung CO4 -> F08 - 1 wird die Temperatur am Sensor VFx im Trinkwasserkreis überwacht.

In Anlagen ohne Sensor VFx im Trinkwasserkreis (z.B. Anl 4.5, Anl 11.0) wird direkt die Temperatur am Speichersensor SF1 überwacht. Treten auch nach Ablauf der Zeitspanne *Aktivierung Vorrang bei Regelabweichung* noch Regelabweichungen auf, wird der Sollwert des Heizkreises mit Regelventil – bei Anlagen Anl 10.1 bis 10.3 der Sollwert des Heizkreises Rk2 – minutlich, schrittweise bis auf minimal 5 °C Vorlauftemperatur-Sollwert reduziert. Die Eingriffshärte des Reglers wird durch den *Einflussfaktor* bestimmt.

Mit der Einstellung *Aktivierung Vorrang bei Regelabweichung* = 0 wird der Vorrangbetrieb unabhängig vom Zeit- und Temperaturverhalten der Anlage eingeleitet. Die Regelventile aller Heizkreise werden geschlossen.

| Funktionen | WE | Konfiguration |
|------------------------------|-------|--|
| Vorrang durch Inversregelung | 0 | CO4 -> F08 - 1 |
| | 2 min | Aktivierung Vorrang bei Regelabweichung / 0 bis 10 min |
| | 1,0 | Einflussfaktor / 0,1 bis 10,0 |
| Vorrang durch Absenkbetrieb | 0 | CO4 -> F09 - 0 |

6.9.2 Absenkbetrieb

Bei allen Anlagen mit Trinkwassererwärmung und mindestens einem Heizkreis mit Regelventil kann der Trinkwassererwärmung Vorrang durch Absenkbetrieb eingeräumt werden.

Mit der Einstellung CO4 -> F09 - 1 wird die Temperatur am Sensor VFx im Trinkwasserkreis überwacht. In Anlagen ohne Sensor VFx im Trinkwasserkreis (z. B. Anl 4.5, Anl 11.0) wird direkt die Temperatur am Speichersensor SF1 überwacht. Treten auch nach Ablauf der Zeitspanne *Aktivierung Vorrang bei Regelabweichung* noch Regelabweichungen auf, wird der Heizkreis mit Regelventil – bei Anlagen Anl 10.1 bis 10.3 der Heizkreis Rk2 – in den Reduzierbetrieb versetzt.

Mit der Einstellung *Aktivierung Vorrang bei Regelabweichung* = 0 wird der Vorrangbetrieb unabhängig vom Zeit- und Temperaturverhalten der Anlage bei allen Heizkreisen eingeleitet.

| Funktionen | WE | Konfiguration |
|-----------------------------|-------|--|
| Vorrang durch Inversegelung | 0 | CO4 -> F08 - 0 |
| Vorrang durch Absenkbetrieb | 0 | CO4 -> F09 - 1 |
| | 2 min | Aktivierung Vorrang bei Regelabweichung / 0 bis 10 min |

6.10 Trinkwasserspeicher zwangsweise laden

Um zu Beginn der Nutzungszeit der Heizkreise die gesamte Netzleistung für die Raumheizung zur Verfügung stellen zu können, werden vorhandene Speicher eine Stunde vor Beginn der Nutzungszeit der Heizkreise geladen.

Auf den einzelnen Regler bezogen bedeutet dies, dass eine Speicherladung eingeleitet wird, wenn die Wassertemperatur im Speicher niedriger als der festgelegte Abschaltwert $T = \text{Trinkwassertemperatur} + \text{Schaltdifferenz}$ ist. Die Zwangsladung wird nicht durchgeführt, wenn sich der Trinkwasserkreis zum Zeitpunkt des Nutzungszeitbeginns des Heizkreises/der Heizkreise in Nichtnutzung befindet.

Hinweis: Bei Verwendung eines Speicherthermostates ist diese Funktion nicht verfügbar.

6.11 Thermische Desinfektion

Bei allen Anlagen mit Trinkwassererwärmung wird an dem ausgewählten *Wochentag* oder täglich eine thermische Desinfektion des Trinkwasserspeichers durchgeführt.

- ▶ Bei Anlagen mit Trinkwasserspeicher wird dieser unter Berücksichtigung des Parameters *Überhöhung Ladetemperatur* (bzw. *Überhöhung Sollwert*, je nach Anlage) auf die eingestellte Desinfektionstemperatur aufgeheizt. Der Vorgang beginnt zu der eingestellten *Startzeit* und endet spätestens bei der *Stoppzeit*.
- ▶ Bei Anlagen mit Trinkwassererwärmung im Durchflusssystem bleibt die Regelung unter Berücksichtigung des Funktionsblockparameters *Überhöhung Sollwert* solange aktiv, bis die Zirkulationsleitung, gemessen an SF1, die eingestellte Desinfektionstemperatur erreicht hat, sofern der Vorgang nicht vorzeitig mit Erreichen der *Stoppzeit* abgebrochen wird.

Die *Haltezeit Desinfektionstemperatur* bestimmt, wie lange die Desinfektionstemperatur innerhalb des eingestellten Zeitraumes gehalten werden muss, damit der Vorgang als erfolgreich gewertet wird. Ist die *Haltezeit Desinfektionstemperatur* $\neq 0$, findet während der thermischen Desinfektion kein Zwischenheizbetrieb mehr statt.

Werden *Start-* und *Stoppzeit* gleich eingestellt, wird der Vorgang abhängig vom Schaltzustand des Binäreingangs BE17 am voreingestellten *Wochentag* bzw. täglich gesteuert: mit BE17 = EIN, wahlweise auch BE17 = AUS, beginnt der Vorgang. Er endet spätestens mit der nächsten Änderung des Schaltzustandes des Binäreinganges.

Ist zum Ende der thermischen Desinfektion die *Desinfektionstemperatur* nicht erreicht, wird eine Error-Meldung „Err 3“ generiert. Dies kann auch vorzeitig erfolgen, falls die verbleibende Zeit zum Erreichen der Desinfektionstemperatur kleiner ist als die eingestellte *Haltezeit Desinfektionstemperatur*. Die Fehlermeldung wird automatisch zurückgesetzt, wenn die nächste thermische Desinfektion erfolgreich verläuft.

Die Einstellung der thermischen Desinfektion zur Verminderung des Legionellenrisikos führt

- ▶ zu hohen Rücklauftemperaturen während der Desinfektionsphase (Aussetzung der Rücklauftemperaturebegrenzung),
- ▶ zu hohen Trinkwassertemperaturen nach Beendigung der thermischen Desinfektion,
- ▶ gegebenenfalls zu Kalkausfall, der die Wärmeaustauscherleistung negativ beeinflussen kann.

Hinweis: Bei Verwendung eines Speicherthermostates ist diese Funktion nicht verfügbar. Bei Reglern, die über einen Gerätebus miteinander verknüpft sind, wird auch während der thermischen Desinfektion in einem Sekundärregler die Rücklauf Temperaturbegrenzung im Primärregelkreis ausgesetzt.

| Funktionen | WE | Konfiguration |
|-------------------------|-------|---|
| Speichersensor SF1 | 1 | CO4 -> F01 - 1 |
| Thermische Desinfektion | 0 | CO4 -> F14 - 1 |
| | 3 | Wochentag / 1-7, 1, 2, ..., 7 mit 1-7 = täglich, 1 = Montag, ..., 7 = Sonntag |
| | 00:00 | Startzeit / 00:00 bis 23:45 Uhr; in 15-Minuten-Schritten |
| | 04:00 | Stoppzeit / 00:00 bis 23:45 Uhr; in 15-Minuten-Schritten |
| | 70 °C | Desinfektionstemperatur / 60 bis 90 °C |
| | 10 °C | Überhöhung Sollwert / 0 bis 50 °C |
| | 0 min | Haltezeit Desinfektionstemperatur / 0 bis 255 min |
| | 1 | bE = 1, 0 (Beginn der Desinfektion mit BE17 = EIN, AUS; gilt nur wenn Startzeit = Stoppzeit) |

7 Anlagenübergreifende Funktionen

7.1 Automatische Sommer-/Winterzeitumschaltung

Die Umschaltung erfolgt automatisch am letzten Sonntag im März um 2.00 Uhr und am letzten Sonntag im Oktober um 3.00 Uhr.

| Funktionen | WE | Konfiguration |
|--------------------------------|----|----------------|
| Sommer- /Winterzeitumschaltung | 1 | CO5 -> F08 - 1 |

7.2 Frostschutz

Frostschutztechnische Maßnahmen werden wirksam, wenn die Außentemperatur unter den *Frostschutzgrenzwert* fällt. Die Schaltdifferenz zur Aufhebung der frostschutztechnischen Maßnahmen beträgt jeweils 1 °C.

- ▶ Frostschutzprogramm I (eingeschränkter Frostschutz): Frostschutztechnische Maßnahmen werden nur eingeleitet, wenn sich alle Heizkreise einer Anlage im Stand-by-Modus befinden. Die Umwälzpumpen werden zwangsweise eingeschaltet und deren Vorlauftemperatur-Sollwerte auf 10 °C gesetzt. Im Trinkwasserkreis wird die Zirkulationspumpe nur dann zwangsweise eingeschaltet, wenn in allen Heizkreisen mittels Betriebsartenschalter Stand-by-Modus ausgewählt ist. Es erfolgt jedoch immer eine Nachladung des Speichers auf 10 °C, falls die Speichertemperatur unter 5 °C sinkt.
- ▶ Frostschutzprogramm II: Die Heizkreis-Umwälzpumpen werden grundsätzlich zwangsweise eingeschaltet. Die Vorlauftemperatur-Sollwerte aller im Haltebetrieb oder Stand-by-Modus befindlichen Heizkreise werden auf +10 °C gesetzt. Im Trinkwasserkreis wird grundsätzlich die Zirkulationspumpe eingeschaltet. Falls die Speichertemperatur unter +5 °C fällt, erfolgt eine Nachladung auf +10 °C.

| Funktionen | WE | Konfiguration |
|------------------------|------|-------------------------------------|
| Frostschutzprogramm I | | CO5 -> F09 - 0 |
| | 3 °C | Frostschutzgrenzwert / -15 bis 3 °C |
| Frostschutzprogramm II | | CO5 -> F09 - 1 |
| | 3 °C | Frostschutzgrenzwert / -15 bis 3 °C |

Hinweis: Der frostschutzbedingte Betrieb einer Pumpe, eines Heizkreises oder des Trinkwasserkreises liegt nur vor, wenn das Frostschutzsymbol ❄ im Display angezeigt wird. Bei Festwertregelung ohne Außensensor findet keine Frostschutzüberwachung im Stand-by-Modus statt.

7.3 Zwangslauf der Pumpen

Wenn die Heizkreispumpen 24 Stunden nicht aktiviert wurden, wird der Zwangslauf zwischen 12.02 und 12.03 Uhr vollzogen, um ein Festsitzen der Pumpen bei längerem Stillstand zu vermeiden. Im Trinkwasserkreis werden die Zirkulationspumpe zwischen 12.04 und 12.05 Uhr, die übrigen Pumpen zwischen 12.05 und 12.06 Uhr betrieben.

7.4 Rücklauftemperaturbegrenzung

Als Indikator für die Energieausnutzung dient die Temperaturdifferenz zwischen Netzvor- und rücklauf. Je größer die Differenz, desto höher ist die Ausnutzung. Ein Rücklaufsensoren ist bei vorgegebenen Netzvorlauftemperaturen zur Bewertung der Temperaturdifferenz ausreichend. Die Rücklauftemperatur kann entweder außentemperaturabhängig (gleitend) oder auf einen Festwert begrenzt werden. Überschreitet die am Rücklaufsensoren RÜF gemessene Rücklauftemperatur den Begrenzungswert, wird der Sollwert der Vorlauftemperatur (Vorlauftemperatur Heizung, Ladetemperatur) vermindert. Auf diese Weise wird der Primärvolumenstrom verkleinert und die Rücklauftemperatur sinkt ab. Bei den Anlagen 2.x, 3.1-3.4, 4.1-4.3, 7.x und 8.x wird während der Trinkwassererwärmung der Parameter *maximale Rücklauftemperatur* der Ebene PA4 zur Begrenzung im Primärkreis herangezogen, wenn dieser größer ist als der für den Primärkreis gültige. In den Anlagen 7.x und 8.x mit zusätzlichem Rücklaufsensoren RÜF2 wird ein in der Ebene PA4 kleiner eingestellter Parameter *maximale Rücklauftemperatur* zunächst nur eine Begrenzung im Trinkwasserkreis zur Folge haben; die Rücklauftemperaturbegrenzung im Primärkreis greift erst dann, wenn der dort gültige, höhere Rücklauftemperaturgrenzwert verletzt wird. Der *Begrenzungsfaktor* bestimmt jeweils die Eingriffshärte des Reglers bei Grenzwertverletzungen (PI-Algorithmus).

Soll ausschließlich P-Verhalten realisiert werden, ist CO5 -> F16 - 1 einzustellen. Dadurch wird der I-Anteil im Rücklauftemperatur-Begrenzungsalgorithmus aller Regelkreise des Reglers abgeschaltet.

Eine blinkende Sollwertanzeige (Vorlauftemperatur Heizung, Ladetemperatur) signalisiert eine aktive Rücklauftemperaturbegrenzung in dem betreffenden Regelkreis.

Hinweis: Bei witterungsgeführter Regelung mit Steigungskennlinie wird durch Gleichsetzen der beiden Parameter Fußpunkt Rücklauftemperatur und maximale Rücklauftemperatur (PA1, 2) die Rücklauftemperatur auf den Festwert begrenzt.

Achtung! Signalisiert der Regler CO5 -> F00 - 1, sind alle Zugriffe auf die Rücklauf-, Volumenstrom- und Leistungseinstellungen gesperrt.

Anlagenübergreifende Funktionen

| Funktionen | WE | Konfiguration |
|---|--------|----------------------------------|
| Rücklaufsensor RüF1/2 | 1 | CO1, 2, 4 -> F03 - 1 |
| | 1,0 | Begrenzungsfaktor / 0,1 bis 10,0 |
| Rücklauf Temperaturbegrenzung mit P-Algorithmus | 0 | CO5 -> F16 |
| Parameter | WE | Parameterebene/Wertebereich |
| Steigung, Rücklauf | 1,2 | PA1, 2 / 0,2 bis 3,2 |
| Niveau, Rücklauf | 0,0 °C | PA1, 2 / -30 bis 30 °C |
| Fußpunkt Rücklauf Temperatur | 65 °C | PA1, 2 / 5 bis 90 °C |
| maximale Rücklauf Temperatur | 65 °C | PA1, 2 / 5 bis 90 °C |
| maximale Rücklauf Temperatur | 65 °C | PA4 / 20 bis 90 °C |
| bzw. | | |
| Rücklauf Temperatur Punkt 1 bis 4 | 65 °C | PA1, 2 / 5 bis 90 °C |

Hinweis: Damit der vorgegebene Rücklauf Temperatur-Grenzwert eingehalten werden kann, ist darauf zu achten, dass

- die Heizkennlinie nicht zu steil gewählt ist,
- die Drehzahl der Umwälzpumpen nicht zu hoch gewählt ist,
- die Heizungsanlagen abgeglichen sind.

7.5 Kondensat-Anstauregelung

Um insbesondere das Anfahren von Kondensat-Anstauanlagen ohne problematische Übertemperaturen zu ermöglichen, ist die Funktion **Begrenzung der Regelabweichung für AUF-Signal** zu aktivieren. Die Reaktion des Reglers auf Sollwertabweichungen, die ein Auffahren des Primärventils zur Folge haben, wird gedämpft. Die Reaktion des Reglers auf Sollwertabweichungen, die ein Zufahren des Stellventils zur Folge haben, wird nicht beeinflusst.

| Funktionen | WE | Konfiguration |
|---|------|--|
| Begrenzung der Regelabweichung für AUF-Signal | 0 | CO1, 2, 4 -> F13 - 1 |
| | 2 °C | maximale Regelabweichung / 2 bis 10 °C |

Hinweis: Die Funktion Kondensat-Anstauregelung kann nur aktiviert werden, wenn keine 2-Punkt-Regelung konfiguriert ist, also wenn CO1, 2, 4 -> F12 - 1.

7.6 3-Punkt-Regelung

Die Vorlauftemperatur kann mit einem PI-Algorithmus geregelt werden. Das Ventil reagiert auf Impulse, die der Regler bei einer bestehenden Regelabweichung aussendet. Insbesondere die Länge des ersten Impulses hängt von der Größe der Regelabweichung und der gewählten Verstärkung K_P ab (die Impulslänge steigt mit steigendem K_P). Impulslänge sowie Pausenzeit ändern sich dann stetig, bis die Regelabweichung aufgehoben ist.

Die Pausenzeit zwischen den einzelnen Impulsen wird maßgeblich durch die *Nachstellzeit* T_N beeinflusst (die Pausenzeit steigt mit steigendem T_N).

Die *Ventillaufzeit* T_Y gibt die Zeit an, die das Ventil braucht, um den Bereich von 0 bis 100 % zu durchlaufen.

| Funktionen | WE | Konfiguration |
|----------------------------------|-------|--|
| Regelungsart 3-Pkt/0 bis 10 V | 1 | CO1, 2, 4 -> F12 - 1, Rk_ |
| | 2,0 | K_P (Verstärkung) / 0,1 bis 50,0 |
| | 120 s | T_N (Nachstellzeit) / 1 bis 999 s |
| | 45 s | T_Y (Ventillaufzeit) / 5, 10, 15, ..., 240 s |

7.7 2-Punkt-Regelung

Die Vorlauftemperatur kann beispielsweise durch Ein- und Ausschalten eines Brenners geregelt werden. Der Brenner wird vom Regler eingeschaltet, wenn die Vorlauftemperatur den Sollwert um $T = 0,5 \times \text{Schaltdifferenz}$ unterschreitet. Bei Überschreitung des Sollwertes um $T = 0,5 \times \text{Schaltdifferenz}$ wird der Brenner wieder abgeschaltet. Je größer die *Schaltdifferenz* gewählt ist, umso geringer ist die Schalthäufigkeit. Durch Vorgabe der *minimalen Einschaltzeit* wird ein einmal eingeschalteter Brenner unabhängig vom Temperaturverlauf zwangsweise für diese Zeit eingeschaltet bleiben. Ebenso wird ein aufgrund der Temperaturverhältnisse eben abgeschalteter Brenner bei vorgegebener *minimaler Ausschaltzeit* unabhängig vom Temperaturverlauf zwangsweise für diese Zeitvorgabe ausgeschaltet bleiben.

| Funktionen | WE | Konfiguration |
|----------------------------------|-------|---------------------------------------|
| Regelungsart 3 Pkt/0 bis 10 V | 1 | CO1, 2, 4 -> F12 - 0 |
| | 5 °C | Schaltdifferenz / 1 bis 30 °C |
| | 2 min | minimale Einschaltzeit / 0 bis 10 min |
| | 2 min | minimale Ausschaltzeit / 0 bis 10 min |

7.8 Stetige Regelung

Die Vorlauftemperatur kann mit einem PID-Algorithmus geregelt werden. Das Ventil erhält vom Regler ein analoges 0 bis 10 V-Signal. Der Proportionalanteil bewirkt bei einer bestehenden

Regelabweichung sofort eine Änderung des 0 bis 10 V-Signals (je größer K_P , desto größer die Änderung). Der integrale Anteil kommt erst mit der Zeit zur Wirkung: T_N steht für die Zeit, die vergeht, bis der I-Anteil das Ausgangssignal in dem Maße verändert hat, wie es durch den P-Anteil unmittelbar erfolgte (je größer T_N , desto geringer die Änderungsgeschwindigkeit). Durch den D-Anteil fließt jede Änderung der Regelabweichung verstärkt in das Ausgangssignal mit ein (je größer T_V , desto stärker die Änderung).

| Funktionen | WE | Konfiguration |
|------------------|-------|--|
| Regelungsart | 1 | CO1, 2, 4 -> F12 - 1, Y ₋ |
| 3 Pkt/0 bis 10 V | 2,0 | K_P (Verstärkung) / 0,1 bis 50,0 |
| | 120 s | T_N (Nachstellzeit) / 1 bis 999 s |
| | 0 s | T_V (Vorhaltezeit) / 0 bis 999 s |
| | 45 s | T_Y (Ventillaufzeit) / 5, 10, 15, ..., 240 s |

7.9 Regelkreis/Regler mittels Binäreingang freigeben

Die Freigabe einzelner Regelkreise oder des Reglers mittels Binäreingang zeigt ausschließlich dann Wirkung, wenn sich die betreffenden Regelkreise in der Betriebsart Automatik (Symbol ☹) befinden. Ein freigegebener Regelkreis arbeitet immer im Automatikbetrieb; ein ausgeschaltete Regelkreis verhält sich, als wäre er in den Betriebsmodus Stand-by versetzt worden. Für externe Bedarfsverarbeitung bleibt er jedoch in jedem Fall aktiv. Die Freigabe mittels Binäreingang kann wahlweise bei offenem ($bE = 0$) oder bei geschlossenem ($bE = 1$) Binäreingang erfolgen.

Hinweis: Bei Anlagen mit nachgeschaltetem Heizkreis ohne Ventil (z.B. Anl 2.x, 4.x) beeinflusst BE15 bei Konfiguration **Freigabe Rk 1** ausschließlich den Betrieb dieses Heizkreises; bei Konfiguration **Freigabe Regler** jedoch den Betrieb des gesamten Reglers (externe Bedarfsverarbeitung ausgenommen). In Anlagen, die nur nachgeregelte Heizkreise mit oder ohne Trinkwassererwärmung aufweisen (z.B. Anl 3.x), beeinflusst BE15 immer den Betrieb des gesamten Reglers (externe Bedarfsverarbeitung ausgenommen).

| Funktionen | WE | Konfiguration |
|-------------------------|----|----------------|
| Freigabe Rk 1 an BE15 | 0 | CO1 -> F14 - 1 |
| | 1 | $bE = 1, 0$ |
| Freigabe Rk 2 an BE16 | 0 | CO2 -> F14 - 1 |
| | 1 | $bE = 1, 0$ |
| Freigabe Regler an BE15 | 0 | CO5 -> F15 - 1 |
| | 1 | $bE = 1, 0$ |

7.10 Externe Bedarfsverarbeitung in Rk1

Der Regler ist in der Lage, binäre oder analoge Bedarfsanforderungen aus einer komplexeren Sekundäranlage zu verarbeiten, wenn eine Anlage ohne Solarsystem konfiguriert ist. Eingangssignale kleiner 0,8 V werden nicht bearbeitet; bei Überspannung wird ein maximaler Vorlaufsollwert von 130 °C generiert. Zusätzlich ist eine Bedarfsverarbeitung mittels Gerätebus konfigurierbar.

Hinweis: Heizkreise des Primärreglers ohne Stellventil werden gegebenenfalls überheizt.

Überhöhte Ladetemperaturen bei Trinkwasserkreisen ohne Stellventil im Primärregler sind in der Werkseinstellung des Reglers zunächst ausgeschlossen: während aktiver Speicherladungen wird keine höhere Vorlauftemperatur als die Ladetemperatur im Primärregler ausgeregelt.

Wird jedoch die Funktion **externer Bedarf hat Priorität** aktiviert, findet auch während aktiver Speicherladungen der externe Bedarf Berücksichtigung.

| Funktionen | WE | Konfiguration |
|-------------------------------|----|----------------|
| Externer Bedarf hat Priorität | 0 | CO4 -> F16 - 1 |

Bedarfsverarbeitung binär

Unabhängig von der Betriebsart – ausgenommen Handbetrieb – des Regelkreises Rk1 wird wahlweise bei offenem (bE = 0) oder bei geschlossenem (bE = 1) Binäreingang (Klemmen 17/18) im Regelkreis Rk1 mindestens die unter *Sollwert bei binärer Bedarfsverarbeitung* eingestellte Vorlauftemperatur ausgeregelt.

| Funktionen | WE | Konfiguration |
|--|-------|--|
| Bedarfsverarbeitung in Rk1 | 0 | CO1 -> F15 - 1 |
| Bedarfsverarbeitung 0 bis 10 V | 0 | CO1 -> F16 - 0 |
| | | 0 °C Übertragungsbereichsanfang / 0 bis 130 °C 120 °C Übertragungsbereichsende / 0 bis 130 °C |
| Bedarfsverarbeitung binär | 0 | CO1 -> F17 - 1 |
| | 1 | bE = 1, 0 |
| Parameter | WE | Parameterebene/Wertebereich |
| Sollwert bei binärer Bedarfsverarbeitung | 40 °C | PA1 / 5 bis 130 °C |

Bedarfsverarbeitung 0 bis 10 V

Unabhängig von der Betriebsart – ausgenommen Handbetrieb – des Regelkreises Rk1 wird mindestens die dem 0 bis 10 V-Signal an Klemmen 17/19 entsprechende Vorlauftemperatur ausgegelt.

| Funktionen | WE | Konfiguration |
|--|------|-----------------------------|
| Bedarfsverarbeitung in Rk1 | 0 | CO1 -> F15 - 1 |
| Bedarfsverarbeitung 0 bis 10 V | 0 | CO1 -> F16 - 1 |
| Bedarfsverarbeitung binär | 0 | CO1 -> F17 - 0 |
| Parameter | WE | Parameterebene/Wertebereich |
| Überhöhung Sollwert Primärtauscherregelung | 5 °C | PA1 / 0 bis 50 °C |

7.11 Volumenstrom-/Leistungsbegrenzung in Rk1

Die Volumenstrom-/Leistungsbegrenzung kann basierend auf einem Impuls- oder Einheitsignal 0/4 bis 20 mA vom Wärmezähler realisiert werden. Dies gilt nur bei Anlagen ohne Solar-system und ohne Bedarfsverarbeitung 0 bis 10 V. Insbesondere bei der Aufschaltung eines Einheitssignals ist ein Wärmezähler (Volumenstromgeber) mit hochauflösender Messtechnik erforderlich.

Es muss sichergestellt sein, dass der Regler innerhalb eines Zeitfensters von maximal 5 Sekunden mit aktualisierten Messwerten versorgt wird. In beiden Fällen (Impuls- oder Einheits-signal) werden 3 Betriebssituationen unterschieden:

- ▶ Eine Anlage, die zum selben Zeitpunkt sowohl Raumheizung als auch Trinkwasserer-wärmung durchführt, benötigt maximale Energie.
- ▶ Eine Anlage, deren Speicher durchgeladen ist und in der nur Raumheizung betrieben wird, benötigt weniger Energie.
- ▶ Eine Anlage, die während der Trinkwassererwärmung die Raumheizung aussetzt, benötigt weniger Energie.

Dementsprechend können 3 unterschiedliche Maximalgrenzwerte eingestellt werden:

- ▶ *Maximalgrenzwert* für die Festlegung der absoluten Obergrenze
- ▶ *Maximalgrenzwert Heizbetrieb* für den ausschließlichen Betrieb der Raumheizung
- ▶ *Maximalgrenzwert Trinkwasser* für den ausschließlichen Betrieb der Trinkwasserer-wärmung

Bei allen Anlagen ohne Trinkwassererwärmung bzw. ohne Heizkreis ist nur der *Maximalgrenz-wert* für den Volumenstrom bzw. die Leistung vorgebar. In den Anlagen 10.x und 11.x wird im Begrenzungsfall der Regelkreis Rk1/Y1 gedrosselt.

7.11.1 Begrenzung mittels Impulseingang

Ein am Eingang WMZ/Bed (Klemme 17/19) angeschlossener Wärmehähler mit Impulsausgang kann dazu genutzt werden, betriebssituationsabhängig entweder den Anlagenvolumenstrom oder die Anlagenleistung zu begrenzen. Alle Grenzwerte werden in der Dimension Impulse pro Stunde [Imp/h] eingestellt. Der Regler unterscheidet demnach nicht, ob es sich um ein Volumenstrom-Impulssignal oder um ein Leistungs-Impulssignal handelt. Da die Anzeige der aktuellen Impulsrate P [Imp/h] (→ erweiterte Betriebsebene, Schlüsselzahl 1999) in Abhängigkeit des zeitlichen Abstandes der eintreffenden Impulse berechnet wird, ist es selbstverständlich, dass der Regler nicht unmittelbar auf jede sprunghafte Volumenstrom- bzw. Leistungsänderung in der Anlage reagieren kann.

Erreicht die Impulsrate den aktuellen Maximalgrenzwert, wird der Vorlaufsollwert des Regelkreises Rk1 reduziert. Die Stärke des Eingriffes wird durch den *Begrenzungsfaktor* festgelegt.

Beispiel zur Grenzwertermittlung:

Soll eine Leistung von 30 kW begrenzt werden, muss bei einem Wärmehähler, der je Kilowattstunde einen Impuls ausgibt, folgender Grenzwert eingestellt werden:

$$P = \frac{30 \text{ kW}}{1 \text{ kWh / Imp}} = 30 \text{ Imp/h}$$

Achtung! Signalisiert der Regler CO5 -> F00 - 1, sind alle Zugriffe auf die Rücklauf-, Volumenstrom- und Leistungseinstellungen gesperrt.

| Funktionen | WE | Konfiguration |
|---|----------------------------------|---|
| Volumenstrombegrenzung (Leistungsbegrenzung) in Rk1 mit Impulsen an Eingang WMZ | 0 | CO5 -> F10 - 1 |
| | 15 $\frac{\text{Imp}}{\text{h}}$ | Maximalgrenzwert / 3 bis 800 $\frac{\text{Imp}}{\text{h}}$ |
| | 15 $\frac{\text{Imp}}{\text{h}}$ | Maximalgrenzwert Heizbetrieb* / 3 bis 800 $\frac{\text{Imp}}{\text{h}}$ |
| | 15 $\frac{\text{Imp}}{\text{h}}$ | Maximalgrenzwert Trinkwasser* / 3 bis 800 $\frac{\text{Imp}}{\text{h}}$ |
| | 1,0 | Begrenzungsfaktor / 0,1 bis 10,0 |
| Volumenstrombegrenzung in Rk1 mit 0/4 bis 20 mA an Eingang WMZ | 0 | CO5 -> F11 - 0 |
| Leistungsbegrenzung in Rk1 mittels Zählerbus | 0 | CO6 -> F12 - 0 |

* nicht in Anlagen 1.0, 1.5, 1.6, 3.0, 3.5, 4.0, 7.x, 10.x und 11.x

7.11.2 Begrenzung mittels 0/4 bis 20 mA-Signal

Ein am Eingang WMZ/Bed (Klemme 17/19) angeschlossener Wärmezähler mit 0/4 bis 20 mA-Ausgang (mit 50 Ω parallel zum Eingang WMZ/Bed geschaltet) kann dazu genutzt werden, betriebs-situationsabhängig den Anlagen-volumenstrom zu begrenzen. Alle Grenzwerte werden in der Dimension Kubikmeter pro Stunde [m^3/h] eingestellt. Daher ist es erforderlich, zusätzlich zu der Festlegung *Messbereichsanfang* 0 oder 4 mA auch ein *Messbereichsende* in der Dimension [m^3/h] einzustellen. Die Anzeige des aktuellen Volumenstromes [m^3/h] erfolgt innerhalb der erweiterten Betriebsebene (\rightarrow Schlüsselzahl 1999).

Erreicht der Volumenstrom den aktuellen *Maximalgrenzwert*, wird der Vorlaufsollwert des Regelkreises Rk1 reduziert. Die Stärke des Eingriffes wird durch den *Begrenzungsfaktor* festgelegt.

Achtung! Signalisiert der Regler CO5 \rightarrow F00 - 1, sind alle Zugriffe auf die Rücklauf-, Volumenstrom- und Leistungseinstellungen gesperrt.

| Funktionen | WE | Konfiguration |
|--|---------------------------|--|
| Volumenstrombegrenzung (Leistungs-begrenzung) in Rk1 mit Impulsen an Eingang WMZ | 0 | CO5 \rightarrow F10 - 0 |
| Volumenstrombegrenzung in Rk1 mit 0/4 bis 20 mA an Eingang WMZ | 0 | CO5 \rightarrow F11 - 1 |
| | | Messbereichsanfang / 0, 4 mA |
| | 1,5 m^3/h | Messbereichsende 20 mA / 0,01 bis 650 m^3/h |
| | 1,5 m^3/h | Maximalgrenzwert / 0,01 bis 650 m^3/h |
| | 1,5 m^3/h | Maximalgrenzwert Heizbetrieb* / 0,01 bis 650 m^3/h |
| | 1,5 m^3/h | Maximalgrenzwert Trinkwasser* / 0,01 bis 650 m^3/h |
| | 1,0 | Begrenzungsfaktor / 0,1 bis 10,0 |
| Volumenstrombegrenzung in Rk1 mittels Zählerbus | 0 | CO6 \rightarrow F11 - 0 |

* nicht in Anlagen 1.0, 1.5, 1.6, 3.0, 3.5, 4.0, 7.x, 10.x und 11.x

7.11.3 Schleimengenbegrenzung mittels Binäreingang

Mit Hilfe eines am Eingang BE 13 oder RÜF1 angeschlossenen Grenzschafters des Primärstellventils ist es unter anderem möglich, dem Regler die Information „Schleimenge unterschritten“ zu melden. An BE13 kann entweder der offene (bE = 0) oder der geschlossene (bE = 1) Binäreingang als Zustand „Schleimenge unterschritten“ gewertet werden. An RÜF1 kann nur der geschlossene Binäreingang ausgewertet werden. Kurz nach der Meldung schließt der Reg-

ler das Ventil Rk1. Sobald die Vorlauftemperatur nach dem Schließen des Ventils mehr als 5 °C unter den Sollwert fällt, wird der Regelbetrieb wieder aufgenommen.

| Funktionen | WE | Konfiguration |
|--------------------------|-----|---|
| Schleichmengenbegrenzung | 0 | CO5 -> F12 - 1 |
| | bin | bin (Auswertung BE13) / AnA (Auswertung RüF1) |
| | 1 | mit „bin“ Wahl bE = 0, 1 |

7.11.4 Begrenzung der errechneten Leistung

Auf Basis eines aufgeschalteten Volumenstromsignals 0/4 bis 20 mA, eines Primärrücklauf sowie eines Primärvorlaufsenors ist der Regler in der Lage, die in der Anlage umgesetzte Leistung zu errechnen und betriebssituationsabhängig zu begrenzen. Alle Grenzwerte werden in der Dimension Kilowatt [kW] eingestellt. Der Anschluss des Primärvorlaufsenors erfolgt am Eingang FG2.

Der Temperaturmesswert des Primärvorlaufsenors [°C] und die aktuelle Leistung [kW] werden in der erweiterten Betriebsebene (-> Schlüsselzahl 1999) angezeigt.

Erreicht die Leistung den aktuellen *Maximalgrenzwert*, wird der Vorlaufsollwert des Regelkreises Rk 1 reduziert. Die Stärke des Eingriffes wird durch den *Begrenzungsfaktor* festgelegt.

Achtung! Signalisiert der Regler CO5 -> F00 - 1, sind alle Zugriffe auf die Rücklauf-, Volumenstrom- und Leistungseinstellungen gesperrt.

| Funktionen | WE | Konfiguration |
|---|-----------------------|--|
| Rücklaufsenor RüF1 | 1 | CO1 -> F03 - 1 |
| | 1,0 | Begrenzungsfaktor / 0,1 bis 10,0 |
| Volumenstrombegrenzung in Rk 1 mit 0/4 bis 20 mA an Eingang WMZ | 0 | CO5 -> F11 - 1 |
| | 0 mA | Messbereichsanfang / 0, 4 mA |
| | 1,5 m ³ /h | Messbereichsende 20 mA / 0,01 bis 650 m ³ /h |
| | 1,5 m ³ /h | Maximalgrenzwert Heizbetrieb* / 0,01 bis 650 m ³ /h |
| | 1,5 m ³ /h | Maximalgrenzwert Trinkwasser* / 0,01 bis 650 m ³ /h |
| Leistungsbegrenzung auf Basis eines aufgeschalteten Volumenstromsignals in Rk 1 | 1,0 | Begrenzungsfaktor / 0,1 bis 10,0 |
| | 0 | CO5 -> F13 - 1 |
| | 1,5 kW | Maximalgrenzwert / 0,1 bis 6500 kW |
| | 1,5 kW | Maximalgrenzwert Heizbetrieb* / 0,1 bis 6500 kW |
| | 1,5 kW | Maximalgrenzwert Trinkwasser* / 0,1 bis 6500 kW |
| | 1,0 | Begrenzungsfaktor / 0,1 bis 10,0 |

* nicht in Anlagen 1.0, 1.5, 1.6, 3.0, 3.5, 4.0 und 11.x

7.12 Gerätebus

Über den Gerätebus ist es möglich, bis zu 32 Teilnehmer (Geräte der Serie 55xx) zu koppeln. Schaltungstechnisch stehen hierfür am Regler TROVIS 5576 in erster Linie die Klemmen 29/30 zur Verfügung; auf die Polarität beim Verdrahten des Gerätebusses muss nicht geachtet werden.

Kurzschlussgefahr!

Sind in einer Anlage mehrere Regler TROVIS 5576 über die Systembus-Schnittstelle mittels Kabelkonverter 1400-8800 auf eine Gebäudeleitzentrale aufzuschalten, so sind automatisch alle diejenigen Regler, die einen gemeinsamen Busverteiler nutzen, ebenso gerätebustechnisch miteinander verschaltet; in diesen Fällen keine „parallele“ Verdrahtung der Klemmen 29/30 zwischen diesen Geräten vornehmen.

Bei den einzelnen Teilnehmern ist anschließend der Gerätebus zu aktivieren und die Gerätebusadresse zu vergeben. Zu beachten ist, dass genau einmal die Gerätebusadresse 1 an einem Regler im System eingestellt wird und keine Gerätebusadresse doppelt vergeben wird. Im Regler mit der Gerätebusadresse 1 ist die erforderliche Busvorspannung für das System realisiert. Sind die Geräte derartig verschaltet und voreingestellt, können weitere zum Teil anwendungsbezogene Funktionen konfiguriert werden, u.a. :

- ▶ Bedarf anfordern und verarbeiten (-> Seite 102)
- ▶ Außentemperatur senden und empfangen (-> Seite 104)
- ▶ Uhrzeit synchronisieren (-> Seite 104)
- ▶ Reglerübergreifender Vorrang (-> Seite 105)
- ▶ Raumleitgerät TROVIS 5570 aufschalten (-> Seite 105)
- ▶ Fehlermeldungen vom Gerätebus anzeigen (-> Seite 106)

7.12.1 Bedarf anfordern und verarbeiten

In der Regel wird der Regler, der in einem System von gekoppelten Reglern das Primärventil bzw. den Kessel ansteuert (= Primärregler), den Bedarf sämtlicher nachgeschalteter Regler (= Sekundärregler) verarbeiten. Dementsprechend muss der Primärregler so konfiguriert werden, dass er den Bedarf empfängt. Die Sekundärregler sind in der Regel so einzustellen, dass sie ihren maximalen Vorlaufollwert (an den Primärregler) senden. In besonderen Fällen kann es aber auch vorkommen, dass nur der Sollwert eines Regelkreises gesendet werden soll. Auch hierfür stehen entsprechende Funktionsblöcke zur Auswahl. Nach der Aktivierung der gewählten Funktionsblöcke muss eine Register-Nummer vergeben werden.

Es gilt: In einem System von gekoppelten Reglern, die hydraulisch von einem Primärregler versorgt werden, müssen alle Regler (Primär- und Sekundärregler) in Bezug auf die „Bedarfsregister“ auf gleiche Register-Nr. eingestellt werden.

Ein Regler, der so konfiguriert ist, dass er einen Bedarf in Register-Nr. 5 empfängt, verarbeitet keinen Bedarf, der in Register-Nr. 6 gesendet wird. Der Primärregler vergleicht die empfangenen und eigenen Bedarfsanforderungen und stellt dementsprechend die notwendige Vorlauftemperatur – ggf. um den Parameterwert *Überhöhung Sollwert Primärtauscherregelung* erhöht – der Anlage zur Verfügung.

Hinweis: Heizkreise des Primärreglers ohne Stellventil werden gegebenenfalls überheizt.

Primärregler:

| Funktionen | WE | Konfiguration |
|--|------|-----------------------------|
| Gerätebus | 0 | CO7 -> F01 - 1 |
| | 32 | Gerätebusadresse |
| Bedarf empfangen in Rk1 | 0 | CO7 -> F15 - 1* |
| Bedarf empfangen in Rk2 | 0 | CO7 -> F17 - 1* |
| | 5 | * Register-Nr. / 5 bis 64 |
| Parameter | WE | Parameterebene/Wertebereich |
| Überhöhung Sollwert Primärtauscherregelung | 5 °C | PA1 / 0 bis 50 °C |

Sekundärregler:

| Funktionen | WE | Konfiguration |
|-----------------------------------|----|----------------------------------|
| Gerätebus | 0 | CO7 -> F01 - 1; Gerätebusadresse |
| Vorlauf Sollwert Rk1 senden | 0 | CO7 -> F10 - 1* |
| Vorlauf Sollwert Rk2 senden | 0 | CO7 -> F11 - 1* |
| Vorlauf Sollwert TW senden | 0 | CO7 -> F13 - 1* |
| Maximalen Vorlauf Sollwert senden | 0 | CO7 -> F14 - 1* |
| | 5 | * Register-Nr. / 5 bis 64 |

Hinweis: Die Register-Nr. definiert den Ort, an dem im Primärregler die Vorlauf Sollwerte „abgelegt“ werden. Dementsprechend muss für die Sekundärregler unter CO7 -> F10 bis F14 die Register-Nr. gleich der Register-Nr. unter CO7 -> F15 des Primärreglers sein.

Überhöhte Ladetemperaturen bei Trinkwasserkreisen ohne Stellventil im Primärregler sind in der Werkseinstellung des Reglers zunächst ausgeschlossen: während aktiver Speicherladungen wird keine höhere Vorlauftemperatur als die Ladetemperatur im Primärregler ausgegelt.

Wird jedoch die Funktion **externer Bedarf hat Priorität** aktiviert, findet auch während aktiver Speicherladungen der externe Bedarf Berücksichtigung.

| Funktionen | WE | Konfiguration |
|-------------------------------|----|----------------|
| Externer Bedarf hat Priorität | 0 | CO4 -> F16 - 1 |

7.12.2 Außentemperaturen senden und empfangen

Regler, die über einen (zwei) Außensensor(en) verfügen, können so konfiguriert werden, dass sie den (die) Außentemperaturmesswert(e) anderen Reglern über den Gerätebus zur Verfügung stellen. Auf diese Weise kann eine witterungsgeführte Regelung auch in Anlagen ohne eigenen Außensensor erfolgen.

| Funktionen | WE | Konfiguration |
|---|----|----------------------------------|
| Gerätebus | 0 | CO7 -> F01 - 1; Gerätebusadresse |
| Wert AF1 senden | 0 | CO7 -> F06 - 1 |
| | 1 | Register-Nr. / 1 bis 4 |
| Wert AF1 empfangen | 0 | CO7 -> F07 - 1 |
| | 1 | Register-Nr. / 1 bis 4 |
| Wert AF2 senden | 0 | CO7 -> F08 - 1 |
| | 2 | Register-Nr. / 1 bis 4 |
| Wert AF2 empfangen (eine von Rk1 unabhängige Außentemperatur empfangen) | 0 | CO7 -> F09 - 1 |
| | 2 | Register-Nr. / 2 bis 4 |

Hinweis: Die Register-Nr. für die Außentemperatur AF1 oder AF2 muss für den sendenden und den empfangenden Regler gleich sein.

7.12.3 Uhrzeit synchronisieren

Ein Regler in einem System von gekoppelten Reglern sollte die Funktion **Uhrzeitsynchronisation** übernehmen. Dieser Regler sendet dann innerhalb von 24 Stunden einmal seine Systemzeit über den Gerätebus an alle übrigen Teilnehmer.

Unabhängig von dieser Funktion hat das Verstellen der Systemzeit eines beliebigen Teilnehmers bei allen übrigen Teilnehmern eine unmittelbare Anpassung ihrer Systemzeit zur Folge.

| Funktionen | WE | Konfiguration |
|------------------------|----|----------------------------------|
| Gerätebus | 0 | CO7 -> F01 - 1; Gerätebusadresse |
| Uhrzeitsynchronisation | 0 | CO7 -> F02 - 1 |

7.12.4 Reglerübergreifender Vorrang

Bei Reglern, die über einen Gerätebus miteinander verknüpft sind, besteht die Möglichkeit, Heizkreise anderer Regler während einer aktiven Trinkwassererwärmung außer Betrieb zu setzen. Auch kann bei entsprechender Konfiguration die Rücklauf Temperaturbegrenzung im Primärkreis auf den für diesen Kreis eingestellten Wert für *maximale Rücklauf Temperatur* bzw. für *Punkt 1* der Rücklauf Temperatur bei 4-Punkte-Kennlinie angehoben werden. Regler, deren Trinkwassererwärmung etwas derartiges auslösen sollen, müssen die Meldung „Trinkwassererwärmung aktiv“ senden. Regler, deren Heizkreis(e) während dieser aktiven Trinkwassererwärmung abgeschaltet werden sollen, müssen für die betreffenden Heizkreise die Konfiguration **Freigabe Rk_ empfangen** aufweisen. Handelt es sich nur um einen Trinkwasserkreis, der einen oder mehrere Heizkreise beeinflussen soll, sind gleiche Registernummern zu vergeben. Gibt es mehrere Trinkwasserkreise im System, können durch Vergabe unterschiedlicher Register-Nummern ausgewählte Heizkreise nur auf die eine oder andere aktive Trinkwassererwärmung reagieren.

Soll ein Sekundär-Heizkreis mit Ventil außer Betrieb gesetzt werden, wird das betreffende Heizkreisventil geschlossen; die Heizkreis-Umwälzpumpe bleibt in Betrieb.

Soll ein Sekundär-Heizkreis ohne Ventil außer Betrieb gesetzt werden, wird bspw. in Anlagen 2.x durch Konfiguration **Freigabe Rk1 empfangen** ausschließlich dessen Heizkreis-Umwälzpumpe und nicht der Primärkreis Rk1 außer Betrieb gesetzt.

| Funktionen | WE | Konfiguration |
|-------------------------------------|----|----------------------------------|
| Gerätebus | 0 | CO7 -> F01 - 1; Gerätebusadresse |
| „Trinkwassererwärmung aktiv“ senden | 0 | CO7 -> F20 - 1* |
| Freigabe Rk1 empfangen | 0 | CO7 -> F21 - 1* |
| Freigabe Rk2 empfangen | 0 | CO7 -> F22 - 1* |
| | 32 | * Register-Nr. / 5 bis 64 |

7.12.5 Raumleitgerät TROVIS 5570 aufschalten

Dem Regler TROVIS 5576 kann ein Raumleitgerät TROVIS 5570 (Zubehör) zur Messung der Raumtemperatur und Fernbedienung eines Heizkreises aufgeschaltet werden. Über das Raumleitgerät besteht ein direkter Zugriff auf die Einstellung der Betriebsart und der Systemzeit sowie auf alle wesentlichen Parameter eines Heizkreises. Zusätzlich können die Raumtemperatur, die Außentemperatur und ggf. weitere Datenpunkte abgefragt werden. Das Raumleitgerät wird gemäß Bild 12 an die Klemmen 27 bis 30 angeschlossen.

Hinweis: Die Speisung des Raumleitgerätes aus dem Regler ist nur ohne eingebautes Zählerbusmodul möglich.

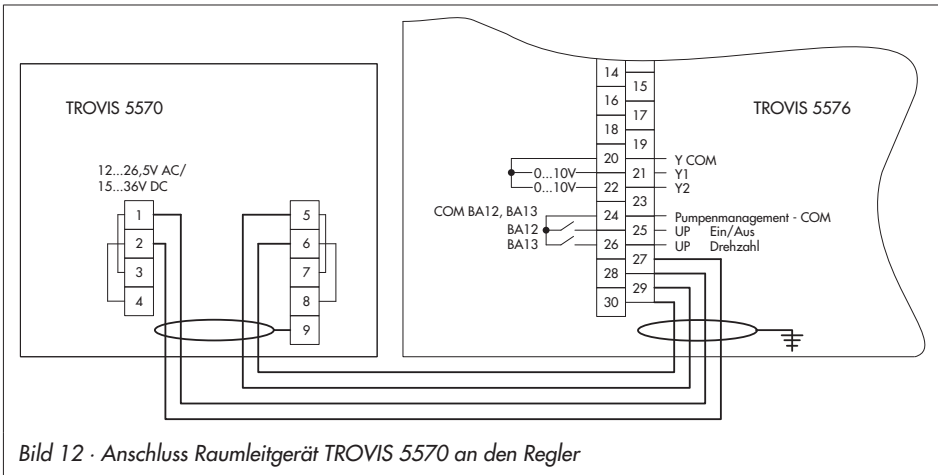


Bild 12 · Anschluss Raumleitgerät TROVIS 5570 an den Regler

| Funktionen | WE | Konfiguration |
|----------------------------------|----|----------------------------------|
| Gerätebus | 0 | CO7 -> F01 - 1; Gerätebusadresse |
| Raumleitgerät TROVIS 5570 in Rk1 | 0 | CO7 -> F03 - 1; Gerätebusadresse |
| Raumleitgerät TROVIS 5570 in Rk2 | 0 | CO7 -> F04 - 1; Gerätebusadresse |


7.12.6 Fehlermeldungen vom Gerätebus anzeigen

Mit der Einstellung CO7 -> F16 - 1 reagiert der jeweilige Regler auf Fehlermeldungen vom Gerätebus, indem er die Errormeldung „Err 5“ generiert, solange Störungen anderer Gerätebus-teilnehmer anstehen; ist zusätzlich CO5 -> F07 - 1 konfiguriert, wird auch der Störmeldeausgang BA13 gesetzt. In der Zahlenreihe (bei Anzeige „Err 5“) wird explizit für die ersten 23 Gerätebus-teilnehmer auf die jeweils gestörten Gerätebusadressen durch schwarze Quadrate aufmerksam gemacht.

Unabhängig von der Einstellung CO7 -> F16 führen über Gerätebus empfangene Fehlermeldungen mit aktiver Modemfunktion grundsätzlich zu einer GLT-Anwahl. Es werden nur die Fehlermeldungen über Gerätebus weitergeleitet, die in der im Kapitel 8.5 aufgeführten Tabelle fett hervorgehoben sind, ausgenommen „Err 5“.

| Funktionen | WE | Konfiguration |
|--|----|----------------|
| Fehlermeldungen vom Gerätebus anzeigen | 0 | CO7 -> F16 - 1 |

7.13 Bedarf mittels 0 bis 10 V anfordern

Der Regler ist in der Lage, seinen maximalen Vorlaufsollwert – ggf. mit Überhöhung – in Form von bis zu zwei analogen Bedarfsanforderungssignalen 0 bis 10 V in Folge anzufordern. Hierzu werden die Ausgänge Y1 und Y2 alternativ zur Stellsignalausgabe genutzt. Nach welcher Zeitverzögerung und Regelabweichung ein Folgeausgang aktiv werden soll, ist ebenfalls einstellbar. Auch ein Führungswechselintervall kann festgelegt werden. Bei konfigurierter Folgeanforderung wird im Reglerdisplay das Brennersymbol  in Kombination mit den Ziffern 1 und 2 angezeigt: bei nur einem aktiven Folgeausgang wird Ziffer 1, bei zwei aktiven Folgeausgängen Ziffer 2 rechts neben dem Brennersymbol angezeigt. In die analoge Bedarfsanforderung können analoge, binäre oder mittels Gerätebus anstehende Bedarfsverarbeitungen einbezogen werden.

Hinweis: Sollen beispielsweise vier nachgeregelte Heizkreise auf zwei mittels Gerätebus gekoppelte Regler verteilt ihren Bedarf in Form eines 0 bis 10 V-Signales weiterreichen, darf nicht zweimal Anlage 10.0 konfiguriert werden: im bedarfsverarbeitenden Regler würde der Heizkreis Rk1 der Anlage 10.0 den Bedarf des zweiten Reglers verarbeiten. Im bedarfsverarbeitenden Regler ist in dem beschriebenen Fall die Anlage 5.0 (nur TROVIS 5579) zu konfigurieren.

| Funktionen | WE | Konfiguration |
|--|--------|---|
| Maximalen Vorlaufsollwert mittels 0 bis 10 V anfordern | 0 | CO1 -> F18 - 1 |
| | 0 °C | Übertragungsbereichsanfang / 0 bis 130 °C |
| | 120 °C | Übertragungsbereichsende / 0 bis 130 °C |
| | 0 °C | Überhöhung Vorlauftemperaturanforderung / 0 bis 30 °C |
| Maximalen Vorlaufsollwert in Folge anfordern | 0 | CO1 -> F19 - 1 |
| | 5 min | Zeitverzögerung Folge / 0 bis 10 min |
| | 3 °C | Regelabweichung Folgefreigabe / 1 bis 30 °C |
| | 1 | Führungswechsel / 0 bis 10 Tage |

7.14 Aufschalten von Ferngebern zum Einlesen der Ventilstellung

Die Eingänge FG1 bis FG2 stehen zur Aufschaltung von Widerstandsferngebern, beispielsweise zum Einlesen von Ventilstellungen, zur Verfügung, wenn im betreffenden Regelkreis kein Widerstands-Raumsensor konfiguriert ist. Der Einsatz des Raumleitgerätes TROVIS 5570 ist möglich.

Die Messwerte – Messbereiche jeweils 0 bis 2000 Ω – werden nicht im Reglerdisplay angezeigt. Sie stehen nur als Modbus-Datenpunkte zur Verfügung.

| Funktionen | WE | Konfiguration |
|-------------------|----|--|
| Raumsensor RF1, 2 | 0 | CO1, 2 -> F01 - 0 Ausnahmen: CO1 -> F01 - 1 und CO7 -> F03 - 1 CO2 -> F01 - 1 und CO7 -> F04 - 1 |

7.15 Betrieb der Zubringerpumpe

In den Anlagen 3.0 und 7.x nimmt die Zubringerpumpe UP1 in der Werkseinstellung nur dann Betrieb auf, wenn eine Vorlauftemperaturanforderung eines Sekundärreglers ansteht. Mit der Einstellung CO5 -> F14 - 1 geschieht dies auch, wenn der reglereigene Sekundärkreis Wärme benötigt.

| Funktionen | WE | Konfiguration |
|-----------------------------|----|----------------|
| Betrieb UP1 bei Eigenbedarf | 0 | CO5 -> F14 - 1 |

7.16 Externe Wärmeanforderung bei Unterversorgung

Eine externe Wärmequelle kann wahlweise binär mittels BA12 oder analog mittels Y1 (0 bis 10 V) angefordert werden. Bei analoger Anforderung (Wahl AnA) wird automatisch der für die externe Bedarfsanforderung zuständige Funktionsblock CO1 -> F18 - 1 gesetzt, dessen Funktionsblockparameter die Festlegung des Übertragungsbereichs erlauben.

Bei einer über 30 Minuten anhaltenden Regelabweichung in Rk1 wird der Ausgang BA12 eingeschaltet bzw. ein dem aktuellen Bedarf entsprechendes Spannungssignal an Y1 ausgegeben. Gleichzeitig wird das Ventil Rk1 zwangsweise geschlossen. Ein blinkendes Rk1-Ventilsymbol weist, solange die externe Wärmequelle freigegeben ist, auf die geänderte Betriebsituation hin. Nach 30 Minuten wird die externe Wärmeanforderung zurückgenommen (BA12 ausgeschaltet bzw. Y1 = 0 V ausgegeben) und die Stellsignalausgabe in Rk1 wieder freigegeben.

| Funktionen | WE | Konfiguration |
|--|-----|---|
| Externe Wärmeanforderung bei Unterversorgung | 0 | CO1 -> F20 - 1 |
| | Bin | binäre Anforderung mittels BA12 |
| | AnA | analoge Anforderung mittels Y1 (0 bis 10 V) |

7.17 Handebene sperren

Zum Schutz der Heizungsanlage kann mit dieser Funktion die Handebene gesperrt werden. Bei aktivierter Funktion wird bei Drehschalterstellung ☹ Automatikbetrieb gefahren.

| Funktionen | WE | Konfiguration |
|-------------------------|----|----------------|
| Sperrung der Handebenen | 0 | CO5 -> F21 - 1 |

7.18 Drehschalter sperren

Bei aktivierter Funktion bleibt der Regler unabhängig von der Drehschalterstellung im Automatikbetrieb. Einstellungen über die Drehschalter können nicht mehr vorgenommen werden.

| Funktionen | WE | Konfiguration |
|---------------------------|----|----------------|
| Sperrung der Drehschalter | 0 | CO5 -> F22 - 1 |

7.19 Individuelle Schlüsselzahl einstellen

Um zu vermeiden, dass Unbefugte eingestellte Funktionen und Parameter abändern, kann die vorgegebene Schlüsselzahl durch eine individuelle Schlüsselzahl ersetzt werden. Die individuelle Schlüsselzahl kann zwischen 0100 und 1900 gewählt werden.

Vorgehen:

- ⇒ In die Konfigurations- und Parameterebene wechseln. Anzeige: **0 0 0 0**
- ⓐ Schlüsselzahl 1995 einstellen.
- * Schlüsselzahl bestätigen.
- ⓐ Gültige Schlüsselzahl einstellen.
- * Schlüsselzahl bestätigen. Schlüsselzahl blinkt.
- ⓐ Individuelle Schlüsselzahl einstellen.
- * Individuelle Schlüsselzahl bestätigen.
Die bestätigte Schlüsselzahl ist die neue gültige Schlüsselzahl.

8 Betriebsstörung

Ein Sensorausfall wird im Display durch blinkendes '1'-Symbol angezeigt. Zusätzlich wird bei Sensorausfall das Display in Intervallen von 10 Sekunden für die Dauer von 1 Sekunde beleuchtet. Es wird unverzüglich die Meldung „Error“ zur Anzeige gebracht. Durch Drücken des Bedienknopfes öffnet sich die Error-Ebene. Durch Drehen des Bedienknopfes können unter Umständen mehrere Störungen abgefragt werden. Solange eine akute Betriebsstörung vorliegt, bleibt die Error-Ebene in der Anzeigeschleife enthalten, auch, wenn sie nicht durch Drücken des Bedienknopfes geöffnet wird. In der Error-Ebene wird der Fehler entsprechend der folgenden Auflistung angezeigt.

Hinweis: Nach Änderung der Anlagenkennziffer oder Neustart des Reglers werden eventuelle Error-Meldungen für ca. 3 Minuten unterdrückt.

8.1 Fehlerliste

- ▶ Err 1 = Sensorausfall (-> Kapitel 8.2)
- ▶ Err 2 = reserviert
- ▶ Err 3 = Desinfektionstemperatur nicht erreicht (-> Kapitel 6.11)
- ▶ Err 4 = Maximale Ladetemperatur erreicht (-> Kapitel 6.2)
- ▶ Err 5 = Fehler vom Gerätebus gemeldet (-> Kapitel 7.12.6)
- ▶ Err 6 = Alarm Temperaturüberwachung (-> Kapitel 8.3)
- ▶ Err 7 = Unerlaubter Zugriff stattgefunden (-> Kapitel 9.1)
- ▶ Err 8 = Fehlermeldung eines BE
- ▶ Err 9 = Fehler Kommunikation Zählerbus
- ▶ Err10 = Fehler vom Wärmezähler gemeldet

Bis auf „Err 1“ und „Err 8“ können die Fehlermeldungen in der Error-Ebene quittiert werden. Bei angezeigter Fehlermeldung ist wie folgt vorzugehen:

- ☞ Anzeige „Clr“ wählen.
- * Fehlermeldung quittieren.

Hinweis: Durch Quittierung von „Err 5“ werden alle nicht mehr aktuellen Fehlermeldungen des Gerätebusses gelöscht. Derartige Fehlermeldungen können bspw. von vorübergehend außer Betrieb gesetzten Gerätebussteilnehmern stammen oder von Geräten gesendet worden sein, die mittlerweile durch Geräte mit abweichender Gerätebusadresse ersetzt wurden.

8.2 Sensorausfall

Gemäß der Fehlerliste wird in der Error-Ebene durch die Anzeige „Err 1“ auf Sensorausfälle aufmerksam gemacht. Detaillierte Informationen sind nach Verlassen der Error-Ebene innerhalb der Betriebsebene durch Abfragen der einzelnen Temperaturwerte zu bekommen: jedes Sensorsymbol, das in Kombination mit 3 waagerechten Strichen an Stelle des Messwertes angezeigt wird, weist auf einen defekten Sensor hin. Folgende Liste gibt Aufschluss darüber, wie sich der Regler bei Ausfall einzelner Sensoren verhält.

- ▶ **Außensensor AF1/2:** Bei defektem Außensensor wird ein Vorlaufemperatur-Sollwert von 50 °C, oder, wenn die *maximale Vorlaufemperatur* (eingestellt unter PA1, 2) kleiner als 50 °C ist, die *maximale Vorlaufemperatur* gefahren.
- ▶ **Vorlaufsensor(en) Heizkreis(e):** Bei defekten Vorlaufsensoren in Heizkreisen nimmt das zugehörige Ventil die Ventilstellung 30 % ein. Eine Trinkwassererwärmung, der ein solcher Sensor zur Messung der Ladetemperatur dient, wird ausgesetzt.
- ▶ **Vorlaufsensoren im Trinkwasserkreis mit Regelventil:** Bei defektem Vorlaufsensor VF4 reagiert der Regler so, als wäre VF4 nicht konfiguriert; sobald aber die Regelung der Ladetemperatur nicht mehr möglich ist (VF2 defekt), wird das zugehörige Ventil geschlossen.
- ▶ **Rücklaufsensor RÜF 1/2:** Die Regelung arbeitet bei defektem Rücklaufsensor ohne Rücklauf-temperaturbegrenzung weiter.
- ▶ **Raumsensor RF1/2:** Bei Ausfall des Raumsensors arbeitet der Regler entsprechend den Einstellungen für den Betrieb ohne Raumsensor. Bspw. wird von Optimierbetrieb auf Reduzierbetrieb umgeschaltet. Bei Adaptionbetrieb wird abgebrochen. Die zuletzt ermittelte Heizkennlinie wird nicht mehr verändert.
- ▶ **Speichersensor SF1/2:** Fällt einer der beiden Sensoren aus, findet keine Speicherladung mehr statt (ausgenommen solarseitig).
- ▶ **Solarkreissensor SF3, VF3:** Fällt einer der beiden Sensoren aus, findet solarseitig keine Speicherladung mehr statt.

8.3 Temperaturüberwachung

Tritt in einem Regelkreis eine Regelabweichung größer 10 °C für die Dauer von 30 Minuten auf, wird eine Error-Meldung „Err 6“ (Alarm Temperaturüberwachung) generiert.

| Funktionen | WE | Konfiguration |
|-----------------------|----|----------------|
| Temperaturüberwachung | 0 | CO5 -> F19 - 1 |

8.4 Sammelstörung

Wenn CO5 -> F07 - 1, wird bei einer Betriebsstörung, die eine Zustandsänderung des Fehlerstatusregisters bewirkt, der BA13 gesetzt. Mit bA = 1 liegt eine Störung vor, wenn der BA13 geschlossen ist.

| Funktionen | WE | Konfiguration |
|-----------------------|----|----------------|
| Störmeldeausgang BA13 | 0 | CO5 -> F07 - 1 |
| | 1 | bA = 1, 0 |

8.5 Fehlerstatusregister

Das Fehlerstatusregister dient der Meldung von Regler- oder Anlagenstörungen. Bei Modembetrieb mit Störwahl bei kommenden und gehenden Störungen löst jede Zustandsänderung des Fehlerstatusregisters eine Anwahl zum Leitsystem aus. Die Fehlermeldungen, die Einfluss auf das Fehlerstatusregister nehmen, sind in nachfolgender Tabelle fett hervorgehoben.

| Fehlermeldung | Bedeutung | Dezimalwertigkeit | |
|---|--|-------------------|-------|
| Err 1 | Sensorausfall | 1 | 1 |
| Err 2 | - | 2 | |
| Err 3 | Desinfektionstemperatur nicht erreicht | 4 | |
| Err 4 | Maximale Ladetemperatur erreicht | 8 | |
| Err 5 | Fehler vom Gerätebus gemeldet | 16 | |
| Err 6 | Alarm Temperaturüberwachung | 32 | |
| Err 7 | Unerlaubter Zugriff stattgefunden | 64 | |
| Err 8 | Fehlermeldung eines BE | 128 | |
| Err 9 | Fehler Kommunikation Zählerbus | 256 | 256 |
| Err 10 | Fehler vom Wärmezähler gemeldet | 512 | |
| | | | Summe |
| Beispiel: Wert des Fehlerstatusregisters bei Sensorausfall und Fehler Kommunikation Zählerbus = | | | 257 |

Mit Hilfe der Funktionsblöcke in der Konfigurationsebene CO8 können einzelne, von der Anwendung nicht beanspruchte Eingänge des Reglers als Binäreingänge ins Fehlerstatusregister aufgenommen werden. Wahlweise kann der offene oder der geschlossene Binäreingang als Fehler gewertet werden. Der Regler signalisiert „Err 8“, wenn wenigstens einer der entsprechend konfigurierten Eingänge einen Fehler meldet.

Hinweis: Sollen freie Eingänge binäre Signale zu einer Gebäudeleitstation melden ohne das Fehlerstatusregister zu beeinflussen, ist der betreffende Funktionsblock in der Konfigurationsebene CO8 einzuschalten, im Anschluss allerdings die Funktionsblockparameter-Wahl „- - -“ zu treffen.

8.6 SMS-Versand bei gestörter Anlage

Mit einem Wählleitungsmodem an der Systembus-Schnittstelle RS-232 ist der Regler in der Lage, eine Fehlermeldung auf ein Handy auszugeben. Sobald im Fehlerstatusregister des Reglers eine Störung registriert wird, wird eine SMS abgesendet. Die Meldung auf dem Display des Handys lautet dann wie folgt:

| | |
|---|-----------|
| [Datum] | [Uhrzeit] |
| [Ruf-Nr. des Reglers] | |
| Reglerstörung | |
| TROVIS 5576 # [Regler-ID des gestörten Reglers] | |

Der Zeitstempel [Datum], [Uhrzeit] wird durch das SMS-Center und nicht vom Regler versendet. Gelangt eine Störmeldung mittels Gerätebus an den mit Wählleitungsmodem versehenen Regler, wird nicht die Regler-ID des „Modemreglers“, sondern die des gestörten Gerätes übertragen. Eine detaillierte Störmeldung ist nicht verfügbar.

Hinweis: Die Regler-ID wird in der erweiterten Betriebsebene unter Info 2 als erster Wert angezeigt.

Bei gleichzeitig aktiviertem Modbus und freigegebener Störanwahl wird zuerst die Verbindung zur GLT aufgebaut und anschließend eine SMS abgesetzt. War der Verbindungsaufbau zur GLT nicht erfolgreich, werden weitere GLT-Verbindungsversuche unternommen, bis die eingestellte Anzahl der Anwahlversuche ausgeschöpft ist.

In Deutschland lauten die Zugangsnummern (tAPnr) der SMS-Service-Center zur Zeit:

- ▶ **D1:** 0171 252 1002 (Alternativ ist auch noch die 0171 252 1099 möglich.)
- ▶ **E-Plus:** 0177 1167
- ▶ **Cellnet (UK):** 0044 786 098 0480 – routet in die Mobilfunknetze von **D1**, **D2** und **E-Plus**

Bei Nebenstellenanlagen muss eine 0 vorangestellt werden. Die Teilnehmernummer (HAndy) ist wie folgt einzustellen: 49 xxx yyyyyy, mit xxx für 160, 171 oder andere gültige Netzvorwahlnummer und yyyyyy für die spezifische Rufnummer.

| Funktionen | WE | Konfiguration |
|---------------------------------|-----------|----------------------|
| SMS | 0 | CO6 -> F08 - 1 |
| Modemfunktion | 0 | CO6 -> F03 - 1 |
| automatische Modemkonfiguration | 0 | CO6 -> F04 - 1 |

| Parameter* | WE | Parameterebene/Wertebereich |
|-------------------------------|-----------|--|
| Modem-Wahlpause (P) | 5 min | PA6 / 0 bis 255 min |
| Modem Timeout (t) | 5 min | PA6 / 1 bis 255 min |
| Anzahl der Anwahlversuche (C) | 15 | PA6 / 1 bis 255 |
| Zugangsnummer (tAPnr) | - | PA6 / max. 22 Zeichen; 1, 2, 3, ..., 9, 0; „-“ Ende einer Zeichenkette; „P“ Pause |
| Teilnehmernummer (HAndy) | - | PA6 / max. 22 Zeichen; 1, 2, 3, ..., 9, 0; „-“ Ende einer Zeichenkette; „P“ Pause |

* -> Kapitel 9.3 („Beschreibung der einzustellenden Kommunikationsparameter“)

9 Kommunikation

Mit Hilfe der seriellen Systembus-Schnittstelle kann der Heizungsregler TROVIS 5576 mit einem Leitsystem kommunizieren. Mit einer geeigneten Software zur Prozessvisualisierung und zur Kommunikation lässt sich ein vollständiges Leitsystem aufbauen.

Folgende Kommunikationsvarianten sind möglich:

– Betrieb mit einem Wählleitungsmodem an der Systembus-Schnittstelle RS-232

Ein automatischer Kommunikationsaufbau erfolgt prinzipiell nur dann, wenn in der Anlage Störungen auftreten. Der Regler arbeitet autark, lässt sich jedoch jederzeit über das Modem anwählen, auslesen und wenn nötig beeinflussen. Es empfiehlt sich die Verwendung des Modemverbindungskabels (1400-7139).

– Betrieb mit einem Standleitungsmodem an der Systembus-Schnittstelle RS-232

Die Kommunikation erfolgt über eine ständige Verbindung mittels zweier Standleitungsmodems. Diese Variante dient zur Überbrückung großer Entfernungen oder für den Einsatz anderer Pegelkonverter. Die Verbindung Regler – Modem kann auch mit einem Modemverbindungskabel (1400-7139) erfolgen.

– Betrieb an einem Vierleiter- oder Zweileiterbus

Zur Kopplung zwischen Regler und Busleitung muss der Signalpegel durch einen Konverter (Vierleiterbus: SAMSON Kabelkonverter 1400-7308, Zweileiterbus: SAMSON Kabelkonverter 1400-8800) gewandelt werden.

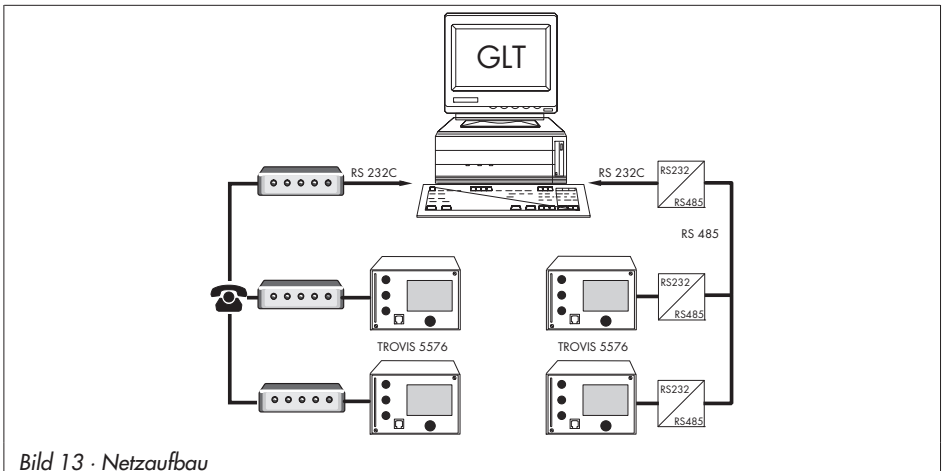


Bild 13 · Netzaufbau

Der Regler TROVIS 5576 ist mit einer Modbus-Schnittstelle RS-232 ausgerüstet. Optional ist ein Kabelkonverter für Vierleiterbusbetrieb (1400-7308) oder ein Kabelkonverter für Zweileiterbusbetrieb (1400-8800) erhältlich.

Hinweis: Die Betriebssoftware kann über die serielle Systembus-Schnittstelle – unabhängig davon, ob über Modem oder Datenkabel kommuniziert wird – aktualisiert werden, sofern mit CO6 -> F01 - 1 der Modbus aktiviert ist.

9.1 Systembus-Schnittstelle RS-232

Der Anschluss des Systembusses befindet sich frontal betrachtet seitlich links im Reglergehäuse (RJ 45-Anschlussbuchse).

Hier kann entweder der direkte Anschluss eines Reglers an eine serielle PC-Schnittstelle (Punkt-zu-Punkt-Verbindung) oder an ein (Wählleitungs-)Modem erfolgen. Ein Wählleitungsmodem ist dann notwendig, wenn der Regler an das Telekommunikationsnetz angeschlossen werden soll. In diesem Fall arbeitet der Regler autark und kann bei Störungen einen Ruf an die Gebäudeleitstation auslösen. Zusätzlich kann die Gebäudeleitstation den Regler anwählen, ihn auslesen und nach Beschreiben des Holdingregisters Nr. 40145 mit der gültigen Schlüsselzahl neue Daten an ihn senden.

Hinweis: Wurde das Holdingregister Nr. 40145 dreimal in Folge mit einer ungültigen Schlüsselzahl beschrieben, unterbricht der Regler sofort die Modemverbindung und generiert die Error-Meldung „Err 7“ (Unerlaubter Zugriff stattgefunden). Damit wird der Ruf zum konfigurierten Leitsystem ausgelöst und eine SMS gesendet. Das Bit D6 wird gelöscht, sobald das Fehlerstatusregister vom Leitsystem gelesen und die Verbindung aufgelöst wurde.

In besonderen Fällen kann die Funktion **Sperrung der Modemanwahl** gewählt werden, um die Störanwahl zu unterbinden. Mit der Funktion **Modemanwahl auch bei gehenden Störungen** wird die Gebäudeleitstation auch zusätzlich informiert, wenn eine zuvor gemeldete Störung nicht mehr besteht. Durch die **automatische Modemkonfiguration** muss das am Regler angeschlossene Wählleitungsmodem nicht voreingestellt werden; dies geschieht vom Regler automatisch.

| Funktionen | WE | Konfiguration |
|--|----|----------------|
| Modbus | 1 | CO6 -> F01 - 1 |
| Modbus 16 bit-Adressierung | 0 | CO6 -> F02 |
| Modemfunktion | 0 | CO6 -> F03 - 1 |
| automatische Modemkonfiguration | 0 | CO6 -> F04 - 1 |
| Sperrung der GLT-Anwahl | 0 | CO6 -> F05 |
| GLT-Anwahl auch bei gehenden Störungen | 0 | CO6 -> F06 |
| Leitsystemüberwachung | 0 | CO6 -> F07 - 0 |

| Parameter* | WE | Parameterebene/Wertebereich |
|-----------------------------------|--------|--|
| Stationsadresse (ST.-NR) | 255 | PA6 / 1 bis 247 mit CO6 -> F02 - 1: 1 bis 32000 |
| Baudrate (BAUD) | 9600 | PA6 / 19200, 9600 |
| Zyklische Initialisierung (I) | 30 min | PA6 / 1 bis 255 min |
| Modem-Wahlpause (P) | 5 min | PA6 / 0 bis 255 min |
| Modem Timeout (t) | 5 min | PA6 / 1 bis 255 min |
| Anzahl der Anwahlversuche (C) | 5 | PA6 / 1 bis 255 |
| Rufnummer zur Leitstation (tELnr) | - | PA6 / max. 22 Zeichen; 1, 2, 3, ..., 9, 0; „-“ Ende einer Zeichenkette, „P“ Pause |

* -> Kapitel 9.3 („Beschreibung der einzustellenden Kommunikationsparameter“)

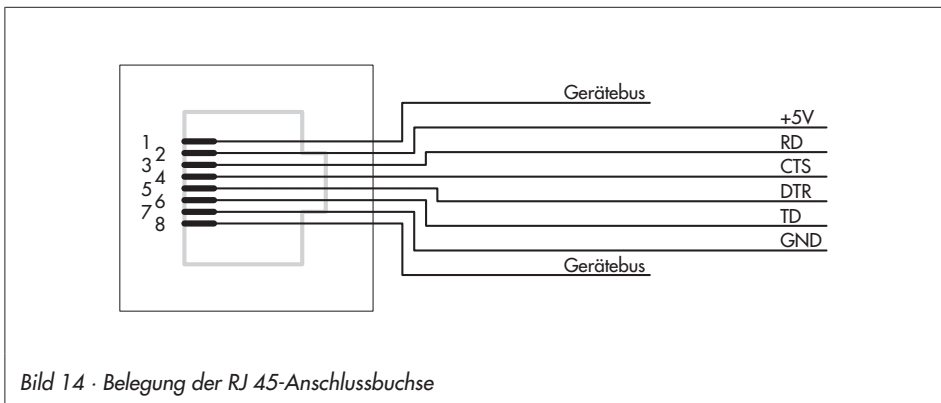


Bild 14 · Belegung der RJ 45-Anschlussbuchse

9.2 Systembus-Schnittstelle in Verbindung mit Kabelkonvertern RS-232/RS-485 (für Zweileiter- und Vierleiterbus)

Der Betrieb des Reglers in Verbindung mit Kabelkonvertern setzt eine ständige Busverbindung (Datenkabel) voraus. Die Busleitung führt in einem offenen Ring zu den einzelnen Regel- und Steuergeräten. Am Ende der Busleitung wird das Datenkabel mit einem Konverter RS-485/RS-232 (z.B. TROVIS 5484) an die Leitstation angeschlossen.

Die Reichweite der Busverbindung (Kabellänge) beträgt maximal 1200 m. In einem solchen Segment können Sie maximal 126 Geräte (bei Zweileiterbus) anschließen.

Bei größeren Entfernungen oder wenn mehr als 126 Geräte an einer Linie angeschlossen werden, müssen Repeater eingesetzt werden (z.B. TROVIS 5482), um den Pegel zu regenerieren. An einem Bus können bei 8 bit-Adressierung maximal 246 Geräte angeschlossen und adressiert werden.

Wenn keine Kommunikation zwischen Leitsystem und Regler besteht, können Eingriffe des Leitsystems auf dynamische Prozesse mit der Funktion **Leitsystemüberwachung** zeitlich beschränkt werden.

Solange gültige Modbusanfragen registriert werden, setzt der Regler die Zeitüberwachung zurück; nach Ablauf von 30 Minuten werden jedoch im Fehlerfall sämtliche Ebenenbits wieder auf „autark“ initialisiert.

Achtung!

Bei der Installation sind die einschlägigen Normen und Vorschriften zum Blitz- und Überspannungsschutz zu beachten.

| Funktionen | WE | Konfiguration |
|----------------------------|------|---|
| Modbus | 1 | CO6 -> F01 - 1 |
| Modbus 16 bit-Adressierung | 0 | CO6 -> F02 |
| Modemfunktion | 0 | CO6 -> F03 - 0 |
| Leitsystemüberwachung | 0 | CO6 -> F07 |
| Parameter* | WE | Parameterebene/Wertebereich |
| Stationsadresse (ST.-NR) | 255 | PA6 / 1 bis 247 mit CO6 -> F02 - 1: 1 bis 32000 |
| Baudrate (BAUD) | 9600 | PA6 / 19200, 9600 |

* -> Kapitel 9.3 („Beschreibung der einzustellenden Kommunikationsparameter“)

9.3 Beschreibung der einzustellenden Kommunikationsparameter

Stationsadresse (ST.-NR)

Diese Adresse dient zur Identifikation des Reglers bei Bus- oder Modembetrieb. Jede Adresse innerhalb eines Systems darf nur einmal vergeben werden.

Baudrate (BAUD)

Unter Baudrate wird bei einem Bussystem die Übertragungsgeschwindigkeit zwischen Leitsystem und Regler verstanden. Im Modembetrieb nutzt der Regler diese Übertragungsgeschwindigkeit zum Modem.

Die am Regler eingestellte Baudrate muss mit der Baudrate des Leitsystems übereinstimmen, ansonsten kommt keine Kommunikation zustande.

Zyklische Initialisierung (I)

Dieser Parameter gibt die Zeit für eine zyklische Ausgabe des Initialisierungskommandos „ATZ“ vor. Das Kommando wird nicht ausgegeben, wenn eine Anwahl erfolgt oder eine Verbindung besteht.

Die Initialisierung „ATZ“ bewirkt im Modem das Kopieren des Profils 0 in das aktive Profil. Dies setzt voraus, dass die Einstellung der Modemparameter und Speicherung derselben im Profil 0 des Modems durch ein geeignetes Terminalprogramm erfolgt ist. Mit CO6 -> F04 - 1 entfällt diese Art der Modeminitialisierung.

Modem-Wahlpause (P)

Zwischen den Rufen zum Leitsystem/zum SMS-Center sollte eine Wahlpause (von ca. 3 bis 5 Minuten) eingehalten werden, um das Telekommunikationsnetz nicht ständig zu belasten. Die Modem-Wahlpause ist die Zeit zwischen 2 Anwahlversuchen.

Modem-Timeout (t)

Bei GLT-Verbindung, jedoch ohne Ansprechen eines Modbus-Datenpunktes wird die Verbindung durch den Regler nach Ablauf der Zeit *Modem-Timeout* aufgelöst. Wurde das Fehlerstatusregister während der GLT-Verbindung nicht ausgelesen, wiederholt der Regler nach Ablauf der *Modem-Wahlpause (P)* die GLT-Anwahl erneut usw.

Bei SMS-Versand ist die eingestellte Zeit ohne Bedeutung.

Anzahl der Anwahlversuche (C)

Die Anwahlversuche zum Leitsystem werden unter Einhaltung der Modem-Wahlpause wiederholt, sofern der GLT-Anschluss/das SMS-Center besetzt oder die Rufauslösung vom Leitsystem nicht zurückgesetzt worden ist. Nach erfolglosen Anwahlversuchen wird in der erweiterten Betriebsebene des Reglers „OFF“ angezeigt. Der Anwahlversuchszähler wird automatisch um 12:00 Uhr zurückgesetzt und es erfolgen danach wiederum die Anwahlversuche.

Rücksetzen der Rufauslösung = Auslesen des Fehlerstatusregisters (HR40150)

Rufnummer zur Leitstation (tELnr)

Hier ist die Telefonnummer des Leitsystem-Modems inklusive der Vorwahl – falls notwendig – einzugeben. Kurze Pausen zwischen den Ziffern sind mit P (= 1 Sekunde) eingebbar, das Ende der Zeichenkette wird durch „-“ gekennzeichnet. Die Rufnummer kann maximal 22 Zeichen betragen.

Beispiel der Rufnummer „069, 2 Sek. Pause, 4009, 1 Sek. Pause, 0“:

0 6 9 P P 4 0 0 9 P 0 – (= 11 Zeichen)

Hinweis: Durch Aktivierung des Funktionsblockes CO6 -> F04 - 1 erfolgt automatisch die Konfiguration des angeschlossenen Modems.

9.4 Zählerbus-Schnittstelle

Mit einem optionalen, nachrüstbaren Zählerbus-Einbaumodul kann der Heizungsregler TROVIS 5576 mit bis zu 6 Wärme- und Wasserzählern nach EN 1434-3 kommunizieren. Auf den Messwerten des Wärmezählers WMZ1 basierend ist eine Volumenstrom- und/oder Leistungsbegrenzung möglich.

Einzelheiten zu den Einsatzmöglichkeiten der unterschiedlichen Wärmezähler sind der technischen Dokumentation TV-SK 6311 zu entnehmen.

9.4.1 Zählerbus aktivieren

Voraussetzung für das erfolgreiche Übertragen von Daten aus dem Wärmezähler zum Regler ist, dass ein nach EN 1434-3 genormtes Protokoll im Wärmezähler Verwendung findet. Auf welche Daten im einzelnen zurückgegriffen werden kann, ist nicht allgemein gültig aussagbar. Fabrikatsbezogen gibt darüber die technische Dokumentation TV-SK 6311 Auskunft. Sämtliche Einstellungen, die für die Kommunikation mit Wärme- bzw. Wasserzählern vorzunehmen sind, sind in CO6 -> F10 als Funktionsblockparameter hinterlegt. Der Reihe nach sind für die Wärmezähler WMZ1 bis WMZ6 Zählerbusadresse, Typenschlüssel und Auslesemodus festzulegen. Zählerbusadressen dürfen pro Regler nicht doppelt vergeben werden und müssen mit denen im WMZ voreingestellten übereinstimmen. Ist die im WMZ voreingestellte Zählerbusadresse unbekannt, kann im Falle eines einzelnen am Regler aufgeschalteten WMZ die Zählerbusadresse 254 gewählt werden. Die Adresse 255 deaktiviert die Kommunikation zum jeweiligen WMZ. Der für den jeweiligen Zähler zu wählende Typenschlüssel ist der technischen Dokumentation TV-SK 6311 zu entnehmen. In der Regel bleibt die Werkseinstellung 1434 unverändert. Die Auslesung der Zähler kann wahlweise automatisch im Zyklus von ca. 24 Stunden, kontinuierlich oder dann, wenn die den Zählern WMZ1 bis WMZ6 zugeordneten Coils (= Modbus-Datenpunkte) über die Systembus-Schnittstelle mit dem Wert 1 beschrieben werden, erfolgen. In der erweiterten Betriebsebene ist bei aktiviertem Zählerbus der Datenpunkt „buS“ (Zählerbus-Statusinformationen) vorhanden. Durch Drücken des Bedienknopfes können der Reihe nach folgende Informationen von den aktivierten Zählern „buS 1“ bis „buS 6“ (WMZ1 bis WMZ6) zur Anzeige gebracht werden:

- ▶ Volumenstrom
- ▶ Volumen
- ▶ Leistung
- ▶ Arbeit
- ▶ Vorlauftemperatur
- ▶ Rücklauftemperatur
- ▶ Zähler-Identnummer
- ▶ Zählerbusadresse (vom WMZ gesendet)

Blinkende Werte in Verbindung mit schwarzen Quadraten am oberen Rand des Displays (Fehlerstatus des jeweiligen Zählers → TV-SK 6311) weisen auf unterschiedlichste Betriebsstörungen hin. Der Regler signalisiert die Error-Meldungen Err 9 bzw. Err 10.

Hinweis: Im Auslesemodus „24h“ werden durch erneutes Aufrufen der Ebenen „buS 1“ bis „buS 6“ keine aktualisierten Werte zur Anzeige gebracht; es bleiben die Werte des letzten Auslesezyklus erhalten. Im Auslesemodus „CONT“ werden die Werte innerhalb der Ebenen nicht fortlaufend aktualisiert. Nur erneutes Aufrufen der Ebenen führt zu aktuellen Werten.

| Funktionen | WE | Konfiguration |
|------------|------|---|
| Zählerbus | 0 | CO6 -> F10 - 1 |
| | 255 | Zählerbusadresse für WMZ 1 bis 6 (ST.-NR) / 0 bis 255 |
| | 1434 | Typenschlüssel WMZ 1 bis 6 / 1434, CAL3, APAIO, SLS |
| | 24h | Auslesemodus WMZ 1 bis 6 / 24h, CONT, CoIL |
| | | Wahl Tariffunktion HT/NT, nur wählbar für WMZ1 bei Einstellung „1434“ und „CONT“: |
| | | tAr-A: Funktion nicht aktiv |
| | | tAr-E: abhängig von nachfolgend einstellbarem Zeitprogramm werden die Verbrauchsdaten mit einem Hoch- oder Niedrigtarif bewertet. Je Wochentag können 3 Zeiträume eingegeben werden (keine Ferien und Feiertage): |
| | | 1-7 täglich, 1 = Montag, 2 = Dienstag, ..., 7 = Sonntag |

9.4.2 Volumenstrom- und/oder Leistungsbegrenzung mittels Zählerbus

Wie bei der Volumenstrombegrenzung basierend auf einem Einheitssignal 0/4 bis 20 mA muss auch die Aktualisierungsrate der Messgröße Volumenstrom und/oder Leistung bei Zählerbusbetrieb kleiner 5 Sekunden betragen, damit eine ordnungsmäßige Begrenzung durchgeführt werden kann. Die technische Dokumentation TV-SK 6311 enthält Angaben darüber, welche der dort aufgelisteten Wärmezähler dieses Kriterium erfüllen und somit zu Begrenzungszwecken eingesetzt werden können. Insbesondere bei batteriebetriebenen Wärmezählern ist zu beachten, dass einige Fabrikate mit Kommunikationspausen reagieren, wenn sie zu häufig ausgelesen werden. Andere könnten vorzeitig ihre Energiereserven aufbrauchen. Abschluss darüber gibt ebenfalls die o.g. TV-SK.

- ▶ Eine Anlage, die zum selben Zeitpunkt sowohl Raumheizung als auch Trinkwassererwärmung durchführt, benötigt maximale Energie.
- ▶ Eine Anlage, deren Speicher durchgeladen ist und in der nur Raumheizung betrieben wird, benötigt weniger Energie.

- ▶ Eine Anlage, die während der Trinkwassererwärmung die Raumheizung aussetzt, benötigt weniger Energie.

Dementsprechend können in allen Anlagen mit nur einem Regelventil und sekundärseitiger Trinkwassererwärmung drei unterschiedliche Maximalgrenzwerte eingestellt werden:

- ▶ *Maximalgrenzwert* für die Festlegung der absoluten Obergrenze
- ▶ *Maximalgrenzwert Heizbetrieb* für den ausschließlichen Betrieb der Raumheizung
- ▶ *Maximalgrenzwert Trinkwasser* für den ausschließlichen Betrieb der Trinkwassererwärmung

Wird der Funktionsblockparameter *Maximalgrenzwert Heizbetrieb* auf „At“ eingestellt, lässt eine mittels CO1 -> F11 - 1 konfigurierte 4-Punkte-Kennlinie zusätzlich zu den Außen-, Vor- und Rücklauftemperaturwerten die Eingabe von vier Durchfluss- oder Leistungsgrenzwerten zu. Bei allen Anlagen ohne Trinkwassererwärmung bzw. ohne Heizkreis ist nur der *Maximalgrenzwert* für den Volumenstrom bzw. die Leistung vorgebar. In allen Anlagen mit zwei Regelventilen können für jeden Regelkreis separat Maximalgrenzwerte für den Volumenstrom bzw. die Leistung eingestellt werden.

Hinweis: Da sich nur der Maximalgrenzwert Heizbetrieb auf „At“ einstellen lässt, muss auch dann, wenn keine Trinkwassererwärmung vorhanden ist, eine Anlage mit Trinkwassererwärmung konfiguriert werden, um eine witterungsgeführte Durchfluss- oder Leistungsbegrenzung parametrieren zu können. Dementsprechend wäre also eine Anlage 2.0 mit abgewähltem Speichersensor anstatt einer Anlage 1.0 zu konfigurieren.

Volumenstrombegrenzung

Sämtliche Einstellungen, die für die Volumenstrombegrenzung vorzunehmen sind, sind in CO6 -> F11 bzw. CO6 -> F13 für Anlagen mit zwei Regelventilen als Funktionsblockparameter hinterlegt. Der Reihe nach sind der Anlagen-Maximalgrenzwert und – bei Anlagen mit nur einem Regelventil und sekundärseitiger Trinkwassererwärmung – der Maximalgrenzwert Heizbetrieb und der Maximalgrenzwert Trinkwasser einzustellen. Der Begrenzungsfaktor bestimmt die Eingriffshärte des Reglers bei Grenzwertverletzungen.

In der erweiterten Betriebsebene ist bei aktivierter Volumenstrombegrenzung der Datenpunkt Volumenstrom [m³/h] in Verbindung mit Quadrat 1 in der oberen Displayzeile im Rk1 und/oder in Verbindung mit Quadrat 2 im Rk2 vorangestellt. Durch Drücken des Bedienknopfes wird der aktive Maximalgrenzwert zur Anzeige gebracht.

Achtung! Signalisiert der Regler CO5 -> F00 - 1, sind alle Zugriffe auf die Rücklauf-, Volumenstrom- und Leistungseinstellungen gesperrt.

| Funktionen | WE | Konfiguration |
|--|-----------------------|---|
| Zählerbus | 0 | CO6 -> F10 - 1 |
| | 255 | Zählerbusadresse für WMZ 1 bis 6 (ST.-NR) / 0 bis 255 |
| | 1434 | Typenschlüssel WMZ 1 bis 6 / 1434, CAL3, APAT0, SLS |
| | 24h | Auslesemodus WMZ 1 bis 6 / 24h, CONT, CoIL |
| Volumenstrombegrenzung in Rk1 mittels Zählerbus | 0 | CO6 -> F11 - 1 |
| | 1,5 m ³ /h | Maximalgrenzwert* / 0,01 bis 650 m ³ /h |
| | 1,5 m ³ /h | Maximalgrenzwert Heizbetrieb / At, 0,01 bis 650 m ³ /h |
| | 1,5 m ³ /h | Maximalgrenzwert Trinkwasser / 0,01 bis 650 m ³ /h |
| | 1,0 | Begrenzungsfaktor / 0,1 bis 10,0 |
| Volumenstrombegrenzung in Rk2 mittels Zählerbus | 0 | CO6 -> F13 - 1 |
| | 1,5 m ³ /h | Maximalgrenzwert / 0,01 bis 650 m ³ /h |
| | 1,0 | Begrenzungsfaktor / 0,1 bis 10,0 |
| * Symbole der Maximalgrenzwerte im Display: Anlage -> „Volumenstrom“ und „Festwert“ Heizbetrieb -> „Volumenstrom“, „Festwert“ und „Heizkörper“ Trinkwasser -> „Volumenstrom“, „Festwert“ und „Wasserhahn“ | | |

Leistungsbegrenzung

Sämtliche Einstellungen, die für die Leistungsbegrenzung vorzunehmen sind, sind in CO6 -> F12 bzw. CO6 -> F14 bei Anlagen mit zwei Regelventilen als Funktionsblockparameter hinterlegt. Der Reihe nach sind der Anlagen-Maximalwert und – bei Anlagen mit nur einem Regelventil und sekundärseitiger Trinkwassererwärmung – der Maximalgrenzwert Heizbetrieb und der Maximalgrenzwert Trinkwasser einzustellen. Der Begrenzungsfaktor bestimmt die Eingriffshärte des Reglers bei Grenzwertverletzungen.

In der erweiterten Betriebsebene ist bei aktivierter Leistungsbegrenzung der Datenpunkt Leistung [kW] in Verbindung mit Quadrat 1 in der oberen Displayzeile im Rk1 und/oder in Verbindung mit Quadrat 2 im Rk2 vorangestellt. Durch Drücken des Bedienknopfes wird der aktive Maximalgrenzwert zur Anzeige gebracht.

Achtung! Signalisiert der Regler CO5 -> F00 - 1, sind alle Zugriffe auf die Rücklauf-, Volumenstrom- und Leistungseinstellungen gesperrt.

| Funktionen | WE | Konfiguration |
|------------|------|---|
| Zählerbus | 0 | CO6 -> F10 - 1 |
| | 255 | Zählerbusadresse für WMZ 1 bis 6 (ST.-NR) / 0 bis 255 |
| | 1434 | Typenschlüssel WMZ 1 bis 6 / 1434, CAL3, APAT0, SLS |
| | 24h | Auslesemodus WMZ 1 bis 6 / 24h, CONT, CoIL |

| Funktionen | WE | Konfiguration |
|--|--------|--|
| Leistungsbegrenzung in Rk1 mittels Zählerbus | 0 | CO6 -> F12 - 1 |
| | 1,5 kW | Maximalgrenzwert* / 0,01 bis 6500 kW |
| | 1,5 kW | Maximalgrenzwert Heizbetrieb / At, 0,1 bis 6500 kW |
| | 1,5 kW | Maximalgrenzwert Trinkwasser / 0,1 bis 6500 kW |
| Leistungsbegrenzung in Rk2 mittels Zählerbus | 1,0 | Begrenzungsfaktor / 0,1 bis 10,0 |
| | 0 | CO6 -> F14 - 1 |
| | 1,5 kW | Maximalgrenzwert / 0,1 bis 6500 kW |
| | 1,0 | Begrenzungsfaktor / 0,1 bis 10,0 |
| * Symbole der Maximalgrenzwerte im Display: Anlage -> „Volumenstrom“ und „Festwert“ Heizbetrieb -> „Volumenstrom“, „Festwert“ und „Heizkörper“ Trinkwasser -> „Volumenstrom“, „Festwert“ und „Wasserhahn“ | | |

9.5 Speichermodul

Insbesondere für die Übertragung aller eingestellten Daten eines Reglers TROVIS 5576 auf mehrere andere Regler TROVIS 5576 bietet sich die Verwendung eines Speichermoduls (Zubehör-Nr. 1400-9379) an. Der Anschluss des Speichermoduls erfolgt an der frontseitigen RJ 45-Buchse. Nach erfolgtem Anschluss erscheint „76 SP“ in der Anzeige des Reglers. Enthält das Speichermodul bereits Daten aus einem anderen Regler TROVIS 5576, kann durch Drehen des Bedienknopfes die Anzeige „SP 76“ aufgerufen werden.

- ▶ Bestätigen der Anzeige „76 SP“ durch Drücken des Bedienknopfes führt zur Übertragung der Reglereinstellung in das Speichermodul.
- ▶ Bestätigen der Anzeige „SP 76“ durch Drücken des Bedienknopfes führt zur Datenübertragung aus dem Speichermodul in den Regler.

Während des Datenaustausches wird die Balkengrafik in der Anzeige als Lauflicht genutzt. Eine erfolgreiche Datenübertragung wird durch „I.O.“ in der Anzeige quittiert. Danach kann die Verbindung Regler – Speichermodul getrennt werden.

Mit TROVIS-VIEW (Zubehör-Nr. 6661-1012) ist es möglich, sämtliche Einstellwerte des Reglers klartextgeführt via PC vorzugeben und zu dokumentieren.

9.6 Datenlogging

Die neue Hardware 5576-xxx3 legt automatisch Betriebswerte wie Sensormesswerte, Stellsignale, Schaltzustände der Pumpenausgänge usw. im Minutenzyklus in einen integrierten historischen Datenspeicher ab. Es stehen ca. 2 Wochen Aufzeichnungszeitraum zur Verfügung. Mit Hilfe des Datenlogging-Moduls (Zubehör-Nr. 1400-9378) können die Betriebswerte aus dem integrierten historischen Datenspeicher im 2-Minuten-Raster herauskopiert werden oder aber aktuelle Betriebswerte im 2-Minuten-Zyklus direkt aufgezeichnet werden. Die Entscheidung wird nach Anschluss des Datenlogging-Moduls an der frontseitigen RJ 45-Buchse getroffen: wahlweise kann die Anzeige „LOG“ oder „COPY“ aufgerufen werden. Wird keine Auswahl getroffen, wird nach ca. 2 Minuten Wartezeit die Datenaufzeichnung (LOG) aktiv.

Sobald der Speicher des Datenlogging-Moduls bzw. der integrierte historische Datenspeicher gefüllt ist, beginnt der Regler, die ältesten Daten zu überschreiben. Der aktuelle Füllstand des Datenlogging-Moduls kann in der erweiterten Betriebsebene als zweiter Wert (Wertebereich: 0 bis 6035) unter Info 2 abgelesen werden. Unmittelbar nach dem Einstecken des Datenlogging-Moduls erscheint die Anzeige erst, nachdem ein Abtastzyklus abgelaufen ist.

Zur grafischen Auswertung der Daten dient die PC-Software Datenlogging Viewer. Für den Anschluss des Datenlogging-Moduls am PC ist der USB-Converter 3 (Zubehör-Nr. 1400-9377) erforderlich, dessen Lieferumfang den Datenlogging-Viewer beinhaltet.

10 Einbau

Das Gerät besteht aus dem Reglergehäuse mit der Elektronik und dem Gehäuserückteil mit den Klemmenleisten. Es eignet sich für Schalttafeleinbau, Wandmontage und Hutschienenmontage (Bild 15).

Schalttafeleinbau

1. Beide Schrauben (1) lösen.
2. Reglergehäuse und Gehäuserückteil auseinander ziehen.
3. Tafelausschnitt von 138 x 92 mm (B x H) anfertigen.
4. Reglergehäuse durch den Tafelausschnitt hindurchschieben.
5. Jeweils oben und unten oder seitlich eine mitgelieferte Befestigungsklammer (2) einlegen und die Gewindestange mit einem Schraubendreher in Richtung Schalttafel drehen, so dass das Gehäuse gegen die Schalttafel geklemmt wird.
6. Elektrischen Anschluss am Gehäuserückteil entsprechend Kapitel 11 durchführen.
7. Reglergehäuse aufstecken.
8. Beide Schrauben (1) befestigen.

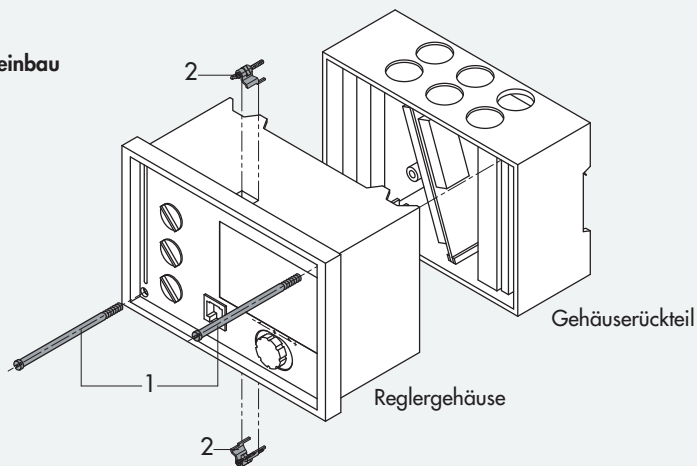
Wandmontage

1. Beide Schrauben (1) lösen.
2. Reglergehäuse und Gehäuserückteil auseinander ziehen.
3. Ggf. an vorgesehener Stelle mit den angegebenen Maßen Löcher bohren. Gehäuserückteil mit vier Schrauben anschrauben.
4. Elektrischen Anschluss am Gehäuserückteil entsprechend Kapitel 11 durchführen.
5. Reglergehäuse wieder aufstecken.
6. Beide Schrauben (1) befestigen.

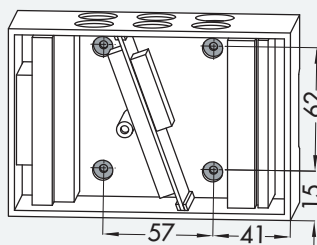
Hutschienenmontage

1. Federgelagerten Haken (4) unten an der Hutschiene (3) einhaken.
2. Regler leicht nach oben drücken und die oberen Haken (5) über die Hutschiene ziehen.
3. Beide Schrauben (1) lösen.
4. Reglergehäuse und Gehäuserückteil auseinander ziehen.
5. Elektrischen Anschluss am Gehäuserückteil entsprechend Kapitel 11 durchführen.
6. Reglergehäuse aufstecken.
7. Beide Schrauben (1) befestigen.

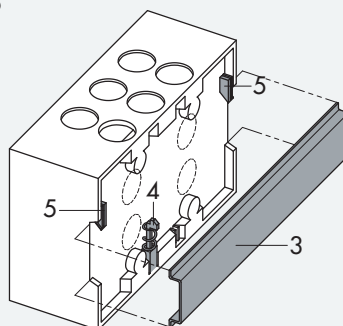
Schalttafeleinbau



Wandmontage



Hutschienenmontage



Maße in mm

B x H x T = 144 x 98 x 81

Bild 15 · Montage

11 Elektrischer Anschluss

Achtung!

Beim Verkabeln und Anschließen des Reglers sind grundsätzlich die VDE-Vorschriften und die Vorschriften der örtlichen Energieversorgungsunternehmen zu beachten. Daher müssen diese Arbeiten von einer Fachkraft ausgeführt werden!

Hinweise für die Verlegung der elektrischen Leitungen

- ▶ 230 V-Versorgungsleitungen und die Signalleitungen in getrennten Kabeln verlegen! Um die Störsicherheit zu erhöhen, einen Mindestabstand von 10 cm zwischen den Kabeln einhalten! Auch innerhalb eines Schaltschranks diese räumliche Trennung beachten!
- ▶ Die Leitungen für digitale Signale (Busleitungen) sowie analoge Signalleitungen (Sensorleitungen, Analogausgänge) ebenfalls in getrennten Kabeln verlegen!
- ▶ Bei Anlagen mit hohem elektromagnetischem Störpegel wird empfohlen, für die analogen Signalleitungen geschirmte Kabel zu verwenden. Den Schirm einseitig am Eintritt oder am Austritt des Schaltschranks erden, dabei großflächig kontaktieren! Den zentralen Erdungspunkt durch ein Kabel $\geq 10 \text{ mm}^2$ auf kürzestem Weg mit dem Schutzleiter PE verbinden!
- ▶ Induktivitäten im Schaltschrank, z.B. Schützspulen, mit geeigneten Entstörschaltungen (RC-Glieder) versehen!
- ▶ Schaltschrankteile mit hohen Feldstärken, z.B. Transformatoren oder Frequenzumrichter, sollten mit Trennblechen abgeschirmt werden, die eine gute Masseverbindung haben.

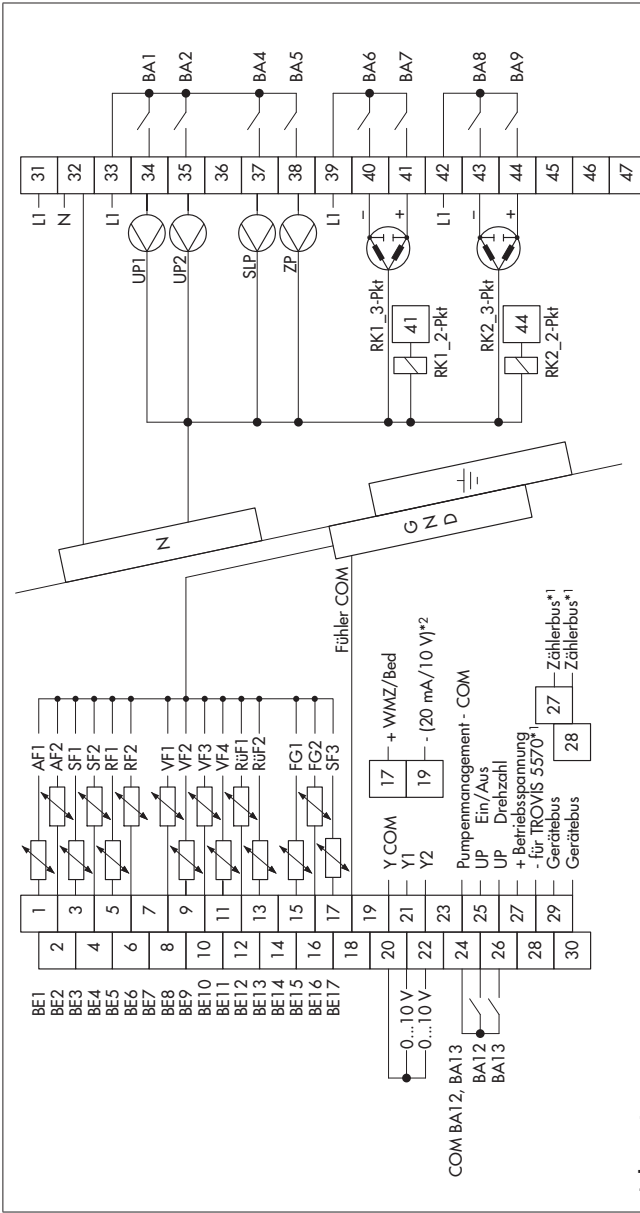
Überspannungsschutzmaßnahmen

- ▶ Werden Signalleitungen außerhalb von Gebäuden oder über größere Distanzen verlegt, geeignete Überspannungsschutzmaßnahmen treffen! Bei Busleitungen sind solche Maßnahmen unverzichtbar.
- ▶ Der Schirm von Signalleitungen, die außerhalb von Gebäuden verlegt sind, muss stromtragfähig und beidseitig geerdet sein.
- ▶ Die Überspannungsableiter sind am Eintritt des Schaltschranks zu installieren.

Anschluss des Reglers

Der Anschluss erfolgt nach dem folgenden Anschlussbild.

Für den Kabelanschluss ist das Gehäuse zu öffnen. Für die Kabeldurchführung sind markierte Öffnungen oben, unten oder hinten am Gehäuserückteil zu durchbrechen und mit den beiliegenden Würgenippeln oder geeigneten Verschraubungen zu versehen.



Achtung!
Die Klemme 18 (Masse Sensor), 19 (Masse 0 bis 10 V/0 bis 20 mA) und 20 (Masse Stellausgänge 0 bis 10 V) auf keinen Fall verbinden!

*1) Ist der Regler mit einem Zählerbus-Einbaumodul ausgerüstet, kann das Raumleitgerät TROVIS 5570 nicht mehr vom Regler gespeist werden!
*2) Für die Aufschaltung eines 20 mA-Signals ist ein 50 Ω-Widerstand zwischen Klemme 17 und 19 erforderlich!

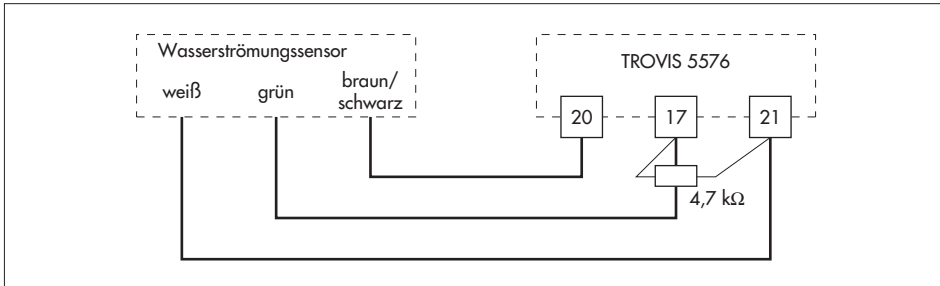
Bild 16 · Anschlussplan

Anschluss der Sensoren

An den Klemmenleisten des Gehäuserückteils können Leitungen mit einem Querschnitt von mind. $2 \times 0,5 \text{ mm}^2$ angeschlossen werden.

Anschluss des Wasserströmungssensors (Bestell-Nr. 1400-9246)

Ein $4,7 \text{ k}\Omega$ -Widerstand ist für die Funktion des Wasserströmungssensors unbedingt erforderlich.



Anschluss der Antriebe

- ▶ 0 bis 10 V-Stellausgänge:
Leitungen mit einem Querschnitt von mind. $2 \times 0,5 \text{ mm}^2$ verwenden.
- ▶ 3-Punkt-/2-Punkt-Stellausgänge:
Leitungen als Feuchtraumkabel mit mind. $1,5 \text{ mm}^2$ an die Klemmen des Reglerausgangs führen. Es empfiehlt sich, die Laufrichtung bei Inbetriebnahme zu überprüfen.

Anschluss der Pumpen

Alle Leitungen mit mind. $1,5 \text{ mm}^2$ gemäß Anschlussplan auf die Klemmen des Reglers führen.

Legende Anschlussplan:

| | | | |
|-----|----------------|-----|-------------------|
| AF | Außensensor | BE | Binäreingang |
| FG | Ferngeber | BA | Binärausgang |
| RF | Raumsensor | Rk | Regelkreis |
| RüF | Rücklaufsensor | UP | Umwälzpumpe |
| SF | Speichersensor | SLP | Speicherladepumpe |
| VF | Vorlaufsensor | WMZ | Wärmezähler |

12 Anhang

12.1 Funktionsblocklisten

CO1: Heizkreis Rk1 (nicht Anl. 1.9)

| F | Funktion | WE | Anl | Bemerkung Funktionsblockparameter / Wertebereich (Werkseinstellung) |
|----|---|----|--|---|
| 01 | Raumsensor RF1 | 0 | nicht Anl 1.5–1.8, 3.x, 7.x, 14.x | CO1 -> F01 - 1: Temperaturanzeige und Eingang FG1 für Raumleitgerät Typ 5244/5257-5 aktiv Raumleitgerät TROVIS 5570: CO1 -> F01 - 1 und CO7 -> F03 - 1 |
| 02 | Außensensor AF1 | 1 | nicht Anl 1.5–1.8, 7.x | CO1 -> F02 - 1: Witterungsführung aktiv Außentemperaturempfang über Gerätebus: CO1 -> F02 - 1 und CO7 -> F07 - 1 |
| 03 | Rücklaufsensor RüF1 | 0 | 1.2, 1.4, 10.2 | CO1 -> F03 - 1: Sensor und Begrenzungsfunktion aktiv Funktionsblockparameter: Begrenzungsfaktor / 0,1 bis 10,0 (1,0) |
| | | 1 | nicht Anl 1.2, 1.4, 10.2 | |
| 04 | Kälterege- lung | 0 | alle* | CO1 -> F04 - 1: Kälterege- lung, nur mit CO1 -> F11 - 1 Die Kälterege- lung bewirkt eine Wirkrichtungsumkehr und eine Rücklauf-temperatur-Minimalbegrenzung in Rk1. |
| 05 | Fußboden- heizung Estrichrocknung | 0 | nicht Anl 1.5–1.8, 3.x, 7.x, 14.x | CO1 -> F05 - 1: Eingrenzung der Einstellbereiche Funktionsblockparameter: Starttemperatur / 20 bis 60 °C (25 °C) Temperaturanstieg / 0 bis 10 °C/24 h (5 °C / 24 h) Maximaltemperatur / 25 bis 60 °C (45 °C) Haltezeit Maximaltemperatur / 1 bis 10 Tage (4 Tage) Temperaturabsenkung / 0 bis 10 °C/24 h (0 °C/24 h) ■ START, ■■ START, ■■■ START |
| 06 | reserviert | | | |
| 07 | Optimierung | 0 | nicht Anl 1.5–1.8, 3.x, 7.x, 14.x | CO1 -> F07 - 1: nur mit • CO1 -> F01 - 1 • CO1 -> F02 - 1 |
| 08 | Adaption | 0 | nicht Anl 1.5–1.8, 3.x, 7.x, 14.x | CO1 -> F08 - 1: nur mit • CO1 -> F01 - 1 • CO1 -> F02 - 1 • CO1 -> F11 - 0 |

| F | Funktion | WE | Anl | Bemerkung Funktionsblockparameter / Wertebereich (Werkseinstellung) |
|----|---|----|--|--|
| 09 | Kurzzeitadaption | 0 | nicht Anl 1.5–1.8, 3.x, 7.x, 14.x | CO1 -> F09 - 1: nur mit CO1 -> F01 - 1 Funktionsblockparameter: Zykluszeit / 0 bzw. 1 bis 100 min (20 min) K _p (Verstärkung) / 0 bis 25 |
| 10 | reserviert | 0 | | |
| 11 | 4-Punkte-Kennlinie | 0 | nicht Anl 1.5–1.8 | CO1 -> F11 - 1: 4-Punkte-Kennlinie, nur mit CO1 -> F08 - 0 CO1 -> F11 - 0: Steigungskennlinie |
| 12 | Regelungsart 3-Pkt [Rk1] 0 bis 10 V [Y1] | 1 | alle | CO1 -> F12 - 1: mit [Rk1] 3-Punkt-Regelung mit [Y1] 0 bis 10 V-Regelung Funktionsblockparameter: K _p (Verstärkung) / 0,1 bis 50,0 (2,0) T _N (Nachstellzeit) / 1 bis 999 s (120 s) T _V (Vorhaltezeit) / 0 bis 999 s (0 s) T _Y (Ventillaufzeit) / 5, 10, 15, ..., 240 s (45 s) CO1 -> F12 - 0: 2-Punkt-Regelung Funktionsblockparameter: Schaltdifferenz / 1 bis 30 °C (5 °C) minimale Einschaltzeit / 0 bis 10 min (2 min) minimale Ausschaltzeit / 0 bis 10 min (2 min) |
| 13 | Begrenzung der Regelabweichung für AUF-Signal | 0 | alle | CO1 -> F13 - 1: nur mit CO1 -> F12 - 1 Funktionsblockparameter: maximale Regelabweichung / 2 bis 10 °C (2 °C) |
| 14 | Freigabe Rk1 an BE15 | 0 | alle | mit CO1 -> F14 - 1 ist FG1 ohne Funktion; Wahl bE / 1, 0 (1) |
| 15 | Bedarfsver- arbeitung in Rk1 | 0 | alle | Die Art der Bedarfsverarbeitung in Rk1 bestimmt CO1 -> F16, CO1 -> F17 und CO7 -> F15. |
| 16 | Bedarfsverarbei- tung 0 bis 10 V Eingang Kl. 17/19 | 0 | nicht bei Anlagen mit Solar- kreis nicht Anl 14.x | CO1 -> F16 - 1: nur mit • CO1 -> F15 - 1 • CO1 -> F17 - 0 Funktionsparameter: Übertragungsbereichsanfang / 0 bis 130 °C (0 °C) Übertragungsbereichsende / 0 bis 130 °C (120 °C) |
| 17 | Bedarfsver- arbeitung binär Eingang Kl. 17/18 | 0 | nicht bei Anlagen mit Solar- kreis nicht Anl 14.x | CO1 -> F17 - 1: nur mit • CO1 -> F15 - 1 • CO1 -> F16 - 0 Wahl bE / 1, 0 (1) |

| F | Funktion | WE | Anl | Bemerkung Funktionsblockparameter / Wertebereich (Werkseinstellung) |
|----|--|----|------|---|
| 18 | Maximalen Vorlaufsollwert mittels 0 bis 10 V anfordern | 0 | alle | CO1 -> F18 - 1: der Regelausgang Y1 steht nicht mehr zur Verfügung. Mittels Y1 wird der maximale Vorlaufsollwert – ggf. mit Überhöhung – in Form von 0 bis 10 V angefordert. Funktionsblockparameter: Übertragungsbereichsanfang / 0 bis 130 °C (0 °C) Übertragungsbereichsende / 0 bis 130 °C (120 °C) Überhöhung Vorlaufumtemperaturanforderung / 0 bis 30 °C (0 °C) |
| 19 | Maximalen Vorlaufsollwert in Folge anfordern | 0 | alle | CO1 -> F19 - 1: nur mit CO1 -> F18 - 1; Der Regelausgang Y2 steht nicht mehr zur Verfügung Funktionsblockparameter: Zeitverzögerung Folge / 0 bis 10 min (5 min) Regelabweichung Folgefreigabe / 1 bis 30 °C (1 °C) Führungswechsel / 0 bis 10 Tage (1 Tag) |
| 20 | Externe Wärmeanforderung bei Unterversorgung | 0 | alle | CO1 -> F20 - 1: Anforderung einer externen Wärmequelle Wahl bin (binäre Anforderung mittels BA12)/ AnA (analoge Anforderung mittels Y1 (0 bis 10 V)) Durch Anwahl von AnA wird CO1-> F18 - 1 gesetzt. |

F Funktionsblocknummer, WE Werkseinstellung, Anl Anlagenkennziffer

CO2: Heizkreis Rk2 (Anlagen 3.0–3.4, 4.x, 10.x)*

| F | Funktion | WE | Anl | Bemerkung Funktionsblockparameter / Wertebereich (Werkseinstellung) |
|----|-----------------------|----|----------------------------|---|
| 01 | Raumsensor RF2 | 0 | alle* | CO2 -> F01 - 1: Temperaturanzeige und Eingang FG2 für Raumleitgerät Typ 5244/5257-5 aktiv Raumleitgerät TROVIS 5570: CO2 -> F01 - 1 und CO7 -> F04 - 1 |
| 02 | Außensensor AF2 | 0 | 4.x, 10.x | ohne Messwert AF2 wird der Wert AF1 eingelesen Außentemperaturregelung über Gerätebus: CO2 -> F02 - 1 und CO7 -> F09 - 1 |
| 03 | Rücklaufsensoren RüF2 | 1 | 10.0, 10.5 | CO2 -> F03 - 1: Sensor und Begrenzungsfunktion aktiv Funktionsblockparameter: Begrenzungsfaktor / 0,1 bis 10,0 (1,0) |
| | | 0 | 3.x, 4.x, 10.1, 10.2, 10.3 | |
| 04 | Kälteregeleung | 0 | alle* | CO2 -> F04 - 1: Kälteregeleung, nur mit CO2 -> F11 - 1 Die Kälteregeleung bewirkt eine Wirkrichtungsumkehr und eine Rücklaufumtemperatur-Minimalbegrenzung in Rk2. |

| F | Funktion | WE | Anl | Bemerkung Funktionsblockparameter / Wertebereich (Werkseinstellung) |
|----|---|----|-------|---|
| 05 | Fußboden- heizung Estrichrocknung | 0 | alle* | CO2 -> F05 - 1: Eingrenzung der Einstellbereiche Funktionsblockparameter: Starttemperatur / 20 bis 60 °C (25 °C) Temperaturanstieg / 0 bis 10 °C/24 h (5 °C/24 h) Maximaltemperatur / 25 bis 60 °C (45 °C) Haltezeit Maximaltemperatur / 1 bis 10 Tage (4 Tage) Temperaturabsenkung / 0 bis 10 °C/24 h (0 °C/24 h) ■ START, ■■ START, ■■■ START |
| 06 | reserviert | | | |
| 07 | Optimierung | 0 | alle* | CO2 -> F07 - 1: nur mit • CO2 -> F01 - 1 • CO1 (2) -> F02 - 1 |
| 08 | Adaption | 0 | alle* | CO2 -> F08 - 1: nur mit • CO2 -> F01 - 1 • CO1 (2) -> F02 - 1 • CO2 -> F11 - 0 |
| 09 | Kurzzeitadaption | 0 | alle* | CO2 -> F09 - 1: nur mit CO2 -> F01 - 1 Funktionsblockparameter: Zykluszeit / 0 bzw. 1 bis 100 min (20 min) K _p (Verstärkung) / 0 bis 25 |
| 10 | reserviert | | | |
| 11 | 4-Punkte- Kennlinie | 0 | alle* | CO2 -> F11 - 1: 4-Punkte-Kennlinie, nur mit CO2 -> F08 - 0 CO2 -> F11 - 0: Steigungskennlinie |
| 12 | Regelungsart 3-Punkt [Rk2] 0 bis 10 V [Y2] | 1 | alle* | CO2 -> F12 - 1: mit [Rk2] 3-Punkt-Regelung mit [Y2] 0 bis 10 V-Regelung Funktionsblockparameter: K _p (Verstärkung) / 0,1 bis 50,0 (2,0) T _N (Nachstellzeit) / 1 bis 999 s (120 s) T _V (Vorhaltezeit) / 0 bis 999 s (0 s) T _Y (Ventillaufzeit) / 5, 10, 15, ..., 240 s (45 s) CO2 -> F12 - 0 (nur Anl.10.0, 10.1, 10.3): 2-Punkt-Regelung Funktionsblockparameter: Schaltdifferenz / 1 bis 30 °C (5 °C) minimale Einschaltzeit / 0 bis 10 min (2 min) minimale Ausschaltzeit / 0 bis 10 min (2 min) |
| 13 | Begrenzung der Regelabweichung für AUF-Signal | 0 | alle* | CO2 -> F13 - 1: nur mit CO2 -> F12 - 1 Funktionsblockparameter: maximale Regelabweichung / 2 bis 10 °C (2 °C) |
| 14 | Freigabe Rk2 an BE16 | 0 | alle* | CO2 -> F14 - 1: FG2 ohne Funktion Wahl bE / 1, 0 (1) |

F Funktionsblocknummer, WE Werkseinstellung, Anl Anlagenkennziffer

CO4: Trinkwassererwärmung

(Anlagen 1.1–1.9, 2.x, 3.1–3.4, 4.1–4.5, 7.x, 8.x, 10.1–10.3, 11.x, 14.x)*

| F | Funktion | WE | Anl | Bemerkung Funktionsblockparameter / Wertebereich (Werkseinstellung) |
|----|----------------------------|----|---|--|
| 01 | Speichersensor SF1 | 1 | 1) | CO4 -> F01 - 0 (nicht Anl 11.0, 11.3): Speicherthermostat, nur mit CO4 -> F02 - 0 1) WE = 1 in Anl 1.1–1.8, 2.x, 3.1–3.4, 4.1–4.5, 7.x, 8.x, 10.1–10.3, 11.1–11.4 2) WE = 0 in Anl 1.9, 11.9, 14.x |
| | | 0 | 2) | |
| 02 | Speichersensor SF2 | 0 | 1) | CO4 -> F02 - 1 (nicht Anl 1.9, 11.0, 11.3, 11.9, 14.3): nur mit CO4 -> F01 - 1 1) WE = 0 in Anl 1.1, 1.3, 1.5, 1.7, 2.0, 2.1, 2.3, 3.1, 3.3, 4.1, 4.3, 4.5, 7.1, 8.1, 10.1, 10.3, 11.1, 14.1 2) WE = 1 in Anl 1.2, 1.4, 1.6, 1.8, 2.2, 2.4, 3.2, 3.4, 4.2, 7.2, 8.2, 10.2, 11.2, 11.4, 14.2 |
| | | 1 | 2) | |
| 03 | Rücklaufsensor RüF2 | 0 | 1.9, 7.x, 8.x, 11.x | CO4 -> F03 - 1: Sensor und Begrenzungsfunktion aktiv Funktionsblockparameter: Begrenzungsfaktor / 0,1 bis 10,0 (1,0) |
| 04 | Wasser- strömungssensor | 0 | 1.9, 11.9 | CO4 -> F04 - 1: Wahl: AnA, bin (AnA) AnA: analoge Auswertung, Wasserströmungssensor 1400-9246 bin: binäre Auswertung, Fließdruckschalter an Klemmen 17/19 |
| 05 | Vorlaufsensor VF4 | 0 | 1.1–1.4, 1.6, 1.8, 1.9, 2.2, 2.4, 3.2, 3.4, 4.2, 7.2, 8.2, 10.1–10.3, 11.2, 11.9 | CO4 -> F05 - 1: Vorlaufsensor VF4 zur Messung der Speicherlade- bzw. Trinkwassertemperatur aktiv In einigen Anlagen ersetzt VF4 den Vorlaufsensor VF2, der dann die Tauscherladetemperatur misst. |
| 06 | Pumpenparallel- lauf | 0 | 2.1–2.4, 4.1–4.5 | CO4 -> F06 - 1: Funktionsblockparameter: Abbruch Parallellauf bei Regelabweichung / 0 bis 10 min (10 min) Vorlauf-Grenztemperatur für Parallellauf / 20 bis 90 °C (40 °C) CO4 -> F06 - 0: UP1 bei TWE abgeschaltet |
| | | 1 | 8.x | |
| 07 | Zwischenheiz- betrieb | 1 | 2.x, 4.1–4.5 | CO4 -> F07 - 1: nach 20 Minuten Trinkwassererwärmung 10 Minuten Heizbetrieb im UP1-Kreis CO4 -> F07 - 0: Speicherladung zeitlich unbegrenzt im Vor- rang bzgl. UP1-Kreis |
| | | 0 | 8.x | |

| F | Funktion | WE | Anl | Bemerkung Funktionsblockparameter / Wertebereich (Werkseinstellung) |
|----|--|----|--|--|
| 08 | Vorrang durch Inversregelung | 0 | 1.1–1.4, 3.1–3.4, 4.1–4.5, 10.1–10.3, 11.x | CO4 -> F08 - 1 nur mit CO4 -> F09 - 0; in Anlagen 10.x wird nur Rk2 beeinflusst Funktionsblockparameter: Aktivierung Vorrang bei Regelabweichung / 0 bis 10 min (2 min) Einflussfaktor / 0,1 bis 10,0 (1,0) |
| 09 | Vorrang durch Absenkbetrieb | 0 | 1.1–1.4, 3.1–3.4, 4.1–4.5, 10.1–10.3, 11.x | CO4 -> F09 - 1 nur mit CO4 -> F08 - 0 in Anlagen 10.x wird nur Rk2 abgesenkt Funktionsblockparameter: Aktivierung Vorrang bei Regelabweichung / 0 bis 10 min (2 min) |
| 10 | Zirkulationspumpe in Tauscher eingebunden | 0 | 1.6, 1.8, 7.2, 11.2, 11.4 | CO4 -> F10 - 1: Regelung Trinkwasserkreis aktiv, wenn die Zirkulationspumpe ZP in Betrieb ist |
| | | 1 | 11.6 | |
| 11 | Betrieb der Zirkulationspumpe bei Speicherladung | 0 | nicht Anl 1.9, 11.0, 11.3, 11.9, 14.x | CO4 -> F11 - 1: Zirkulationspumpe (ZP) läuft während der Speicherladung gemäß Zeitprogramm CO4 -> F11 - 0: ZP während Speicherladung ausgeschaltet |
| 12 | Regelungsart 3-Punkt [Rk2] 0 bis 10 V [Y2] | 1 | 1.9, 7.x, 8.x, 11.x | CO4 -> F12 - 1: mit [Rk2] 3-Punkt-Regelung mit [Y2] 0 bis 10 V-Regelung Funktionsblockparameter: K _p (Verstärkung) / 0,1 bis 50,0 (2,0; Anl 1.9, 11.9: 0,6) T _N (Nachstellzeit) / 1 bis 999 s (120 s; Anl 1.9, 11.9: 12 s) T _V (Vorhaltezeit) / 0 bis 999 s (0 s) T _V (Ventillaufzeit) / 5, 10, 15, ..., 240 s (45 s; Anl 1.9, 11.9: 20 s) CO4 -> F12 - 0 (nur Anl. 11.0, 11.1, 11.3): 2-Punkt-Regelung Funktionsblockparameter: Schaltdifferenz / 1 bis 30 °C (5 °C) minimale Einschaltzeit / 0 bis 10 min (2 min) minimale Ausschaltzeit / 0 bis 10 min (2 min) |
| 13 | Begrenzung der Regelabweichung für AUF-Signal | 0 | 1.9, 11.x | CO4 -> F13 - 1 nur mit CO4 -> F12 - 1 Funktionsblockparameter: maximale Regelabweichung / 2 bis 10 °C (2 °C) |

| F | Funktion | WE | Anl | Bemerkung Funktionsblockparameter / Wertebereich (Werkseinstellung) |
|----|--|----|---|---|
| 14 | Thermische Desinfektion | 0 | alle* | CO4 -> F14 - 1 nur mit CO4 -> F01 - 1 Funktionsblockparameter: Wochentag / 1, 2, ..., 7, 1-7 (3) Startzeit / 00:00 bis 23:45 (00:00); in 15 Minuten-Schritte Stoppzeit / 00:00 bis 23:45 (04:00); in 15 Minuten-Schritte Desinfektionstemperatur / 60 bis 90 °C (70 °C) Überhöhung Sollwert / 0 bis 50 °C (10 °C) Haltezeit Desinfektionstemperatur / 0 bis 255 min (0 min) mit Einstellung Startzeit = Stoppzeit Wahl: bE / 1, 0 (1) |
| 15 | SLP EIN in Abhängigkeit der Rücklauftemperatur | 0 | 1.5-1.8, 2.0, 2.1, 2.3, 3.1, 3.3, 4.1, 4.3, 11.1, 11.2 | Für Anlagen 1.5-1.8, 2.0, 2.1, 2.3, 3.1, 3.3, 4.1 und 4.3: CO4 -> F15 - 1 nur mit CO1 -> F03 - 1 Für Anlagen 11.1 und 11.2: CO4 -> F15 - 1 nur mit CO4 -> F03 - 1 |
| 16 | Externer Bedarf hat Priorität | 0 | 1.5-1.8, 2.x, 3.1-3.4, 4.1-4.3 | mit CO4 -> F16 - 1 führt entsprechend hoher externer Bedarf zu überhöhten Ladetemperaturen in Trinkwasserkreisen ohne Stellventil |
| | | 1 | 7.x, 8.x | Bei Anlagen 7.x und 8.x nicht veränderbar. |
| 17 | BA12 während thermischer Desinfektion ein | 0 | alle* | CO4 -> F17 - 1 nur mit CO4 -> F18 - 0 |
| 18 | BA12 während Trinkwasseranforderung ein | 0 | alle* | CO4 -> F18 - 1 nur mit CO4 -> F17 - 0 |
| 19 | Zeitprogrammgesteuerte Speichersensorumschaltung | 0 | nicht Anl. 1.9, 11.0, 11.3, 11.9, 14.x | CO4 -> F19 - 1 nur mit CO4 -> F02 - 1 Bei Tagbetrieb ist SF1, bei Nachtbetrieb SF2 von Bedeutung. |
| 20 | Trinkwasserkreis nachgeregelt mit Durchgangsventil | 0 | 7.1, 8.1, 11.1 | CO4 -> F20 - 1: Rücklauftemperaturbegrenzung mittels Durchgangsventil mit VF2 im Heizregisterrücklauf des Speichers |
| 21 | Drehzahlreduzierung der Ladepumpe in Abhängigkeit des Ladefortschritts | 0 | 1.5-1.8, 2.x, 3.1-3.4, 4.1-4.3, 7.x, 8.x, 10.1-10.3, 11.1-11.4 | CO4 -> F21 - 1: Aktivierung der Drehzahlreduzierung und des Speichersensors SF2 Funktionsblockparameter: Start Drehzahlreduzierung: 5 bis 90 °C (40 °C) Stop Drehzahlreduzierung: 5 bis 90 °C (50 °C) Min. Drehzahlsignal: 0 bis 10 V (2 V) |


F Funktionsblocknummer, WE Werkseinstellung, Anl Anlagenkennziffer

CO5: anlagenübergreifende Funktionen (alle Anlagen)

Signalisiert der Regler CO5 -> F00 - 1, sind alle Zugriffe auf die Rücklauf-, Volumenstrom- und Leistungseinstellungen gesperrt.

| F | Funktion | WE | Anl | Bemerkung Funktionsblockparameter / Wertebereich (Werkseinstellung) |
|----|---|----|-----------------------------------|---|
| 01 | Sensor- initialisierung | 1 | alle | CO5 -> F01 - 1, -> F02 - 0, -> F03 - 0: Pt 1000 (Pt 100) CO5 -> F01 - 0, -> F02 - 0, -> F03 - 0: PTC (Pt 100) |
| 02 | | 0 | alle | CO5 -> F01 - 0, -> F02 - 1, -> F03 - 0: NTC (Pt 100) |
| 03 | | 0 | alle | CO5 -> F01 - 1, -> F02 - 1, -> F03 - 0: Ni 1000 (Pt 100) CO5 -> F01 - 0, -> F02 - 0, -> F03 - 1: Pt 500 (Pt 100) |
| 04 | Sommerbetrieb | 0 | nicht Anl 1.9, 3.5 | CO5 -> F04 - 1: Aktivierung des zeitabhängigen Sommerbetriebes Funktionsblockparameter: Beginn Sommerzeitraum / 01.01 bis 31.12 (01.06) Anzahl der Tage für Beginn / 1 bis 3 (2) Ende Sommerzeitraum / 01.01 bis 31.12 (30.09) Anzahl der Tage für Ende / 1 bis 3 (1) Außentemperaturgrenzwert Sommer / 0 bis 30 °C (18 °C) |
| 05 | Verzögerte Außentempera- turanpassung bei fallender Tempe- ratur | 0 | nicht Anl 1.9 | CO5 -> F05 - 1: Funktionsblockparameter: Verzögerung / 1 bis 6 °C/h (3 °C/h) |
| 06 | Verzögerte Au- ßentemperatur- anpassung bei steigender Tem- peratur | 0 | nicht Anl 1.9 | CO5 -> F06- 1: Funktionsblockparameter: Verzögerung / 1 bis 6 °C/h (3 °C/h) |
| 07 | Störmeldeaus- gang BA13 | 0 | alle | mit CO5 -> F07 - 1 entfällt die Pumpenmanagementfunktion Funktionsblockparameter: bA / 1, 0 (1) |
| 08 | Sommer-/ Winterzeitum- schaltung | 1 | alle | |
| 09 | Frostschutz- programm II | 1 | nicht Anl 1.5-1,8, 3.5, 7.x | CO5 -> F09 - 0: Frostschutzprogramm I (eingeschränkter Frostschutz) Funktionsblockparameter: Frostschutzgrenzwert / -15 bis 3 °C (3 °C) |
| | | 0 | 1.5-1,9, 3.5, 7.x | CO5 -> F09 - 1: Frostschutzprogramm II Funktionsblockparameter: Frostschutzgrenzwert / -15 bis 3 °C (3 °C) |

| F | Funktion | WE | Anl | Bemerkung Funktionsblockparameter / Wertebereich (Werkseinstellung) |
|----|--|----|--|---|
| 10 | Volumenstrombegrenzung (Leistungsbegrenzung) in Rk1 mit Impulsen an Eingang WMZ | 0 | nicht bei Anlagen mit Solar-kreis nicht Anl 1.9, 14.x | CO5 -> F10 - 1 nur mit • CO5 -> F11 - 0 • CO6 -> F12 - 0 Eingang „WMZ/Bed“ (Klemme 17/19) Funktionsblockparameter: Maximalgrenzwert / 3 bis 800 $\frac{\text{Imp}}{\text{h}}$ (15 $\frac{\text{Imp}}{\text{h}}$) Maximalgrenzwert Heizbetrieb* / 3 bis 800 $\frac{\text{Imp}}{\text{h}}$ (15 $\frac{\text{Imp}}{\text{h}}$) Maximalgrenzwert Trinkwasser* / 3 bis 800 $\frac{\text{Imp}}{\text{h}}$ (15 $\frac{\text{Imp}}{\text{h}}$) Begrenzungsfaktor / 0,1 bis 10,0 (1,0) |
| 11 | Volumenstrombegrenzung in Rk1 mit 0/4 bis 20 mA an Eingang WMZ (mit 50 Ω parallel zum Eingang WMZ Klemme 17/19) | 0 | nicht bei Anlagen mit Solar-kreis nicht Anl 1.9, 14.x | CO5 -> F11 - 1 nur mit • CO5 -> F10 - 0 • CO6 -> F11 - 0 Eingang „WMZ/Bed“ (Klemme 17/19) Funktionsblockparameter: Messbereichsanfang 0 oder 4 mA Messbereichende 20 mA / 0,01 bis 650 $\frac{\text{m}^3}{\text{h}}$ (1,5 $\frac{\text{m}^3}{\text{h}}$) Maximalgrenzwert / 0,01 bis 650 $\frac{\text{m}^3}{\text{h}}$ (1,5 $\frac{\text{m}^3}{\text{h}}$) Maximalgrenzwert Heizbetrieb* / 0,01 bis 650 $\frac{\text{m}^3}{\text{h}}$ (1,5 $\frac{\text{m}^3}{\text{h}}$) Maximalgrenzwert Trinkwasser* / 0,01 bis 650 $\frac{\text{m}^3}{\text{h}}$ (1,5 $\frac{\text{m}^3}{\text{h}}$) Begrenzungsfaktor / 0,1 bis 10,0 (1,0) |
| 12 | Schleichmengenbegrenzung | 0 | nicht Anl 1.9 | CO5 -> F12 - 1: Schleichmengenbegrenzung mittels BE13 (Wahl: bin) oder RÜF1 (Wahl: AnA) Funktionsblockparameter (nur mit Wahl „bin“): bE / 1, 0 (1) |
| 13 | Leistungsbegrenzung auf Basis eines aufgeschalteten Volumensstromsignals in Rk 1 | 0 | alle | CO5 -> F13 - 1 nur mit CO1 -> F03 - 1 und CO5 -> F11 - 1 Anschluss Primärvorlaufsensor an Eingang FG2 Funktionsblockparameter: Maximalgrenzwert / 0,1 bis 6500 kW (1,5 kW) Maximalgrenzwert Heizbetrieb* / 0,1 bis 6500 kW (1,5 kW) Maximalgrenzwert Trinkwasser* / 0,1 bis 6500 kW (1,5 kW) Begrenzungsfaktor / 0,1 bis 10,0 (0,1) |
| 14 | Betrieb UP1 bei Eigenbedarf | 0 | Anl 3.0, 7.x | CO5 -> F14 - 1: Betrieb der Zubringerpumpe auch bei Eigenbedarf |
| 15 | Freigabe Regler an BE 15 | 0 | alle | mit CO5 -> F15 - 1 ist FG1 ohne Funktion Funktionsblockparameter: bE / 1, 0 (1) |
| 16 | Rücklauf-temperaturbegrenzung mit P-Algorithmus | 0 | alle | CO5 -> F16 - 1: Rücklauf-temperaturbegrenzung nur mit P-Verhalten |
| 17 | Pumpenmanagement – Schaltverhalten BA13 | 0 | nicht Anl 1.5–1.9 3.5, 7.x | CO5 -> F17 - 1: Drehzahlregelung mit BA13 = EIN freigegeben, nur mit CO5 -> F07 - 0 CO5 -> F17 - 0: Drehzahlregelung mit BA13 = AUS freigegeben |

| F | Funktion | WE | Anl | Bemerkung Funktionsblockparameter / Wertebereich (Werkseinstellung) |
|----|--|----|----------------|---|
| 19 | Temperaturüberwachung | 0 | alle | CO5 -> F19 - 1: Temperaturüberwachung aktiv |
| 20 | Sensorabgleich | 1 | alle | CO5 -> F20 - 1: Einstellen sämtlicher Sensor-Abgleichwerte CO5 -> F20 - 0: Löschen eingestellter Sensor-Abgleichwerte |
| 21 | Sperrung der Handebenen | 0 | alle | CO5 -> F21 - 1: in Schalterstellung  wird Automatikbetrieb gefahren |
| 22 | Sperrung der Drehschalter | 0 | alle | CO5 -> F22 - 1: alle Drehschalter ohne Funktion |
| 23 | Außentemperatur mittels 0 bis 10 V empfangen | 0 | nicht Anl 14.x | CO5 -> F23 - 1: Empfang der Außentemperatur mittels 0-bis-10-V-Eingang (Klemmen 17/19) Funktionsblockparameter: Übertragungsbereichseingang / -30 bis 100 °C (-20 °C) Übertragungsbereichsende / -30 bis 100 °C (50 °C) |
| | | | | *nicht in Anlagen 1.0, 1.5, 1.6, 3.0, 4.0, 7.x, 10.x, 11.x |

F Funktionsblocknummer, WE Werkseinstellung, Anl Anlagenkennziffer

CO6: Modbus, Zählerbus (alle Anlagen)

| F | Funktion | WE | Anl | Bemerkung Funktionsblockparameter / Wertebereich (Werkseinstellung) |
|----|--|----|------|--|
| 01 | Modbus | 1 | alle | CO6 -> F01 - 1: Modbus aktiv |
| 02 | Modbus-16-Bit-Adressierung | 0 | alle | CO6 -> F02 - 1: 16-Bit-Adressierung, nur mit CO6 -> F01 - 1 CO6 -> F02 - 0: 8-Bit-Adressierung |
| 03 | Modemfunktion | 0 | alle | CO6 -> F03 - 1 nur mit CO6 -> F01 - 1 / F08 - 1 |
| 04 | automatische Modemkonfig. | 0 | alle | CO6 -> F04 - 1 nur mit CO6 -> F03 - 1 / F08 - 1 |
| 05 | Sperrung der GLT-Anwahl | 0 | alle | CO6 -> F05 - 1: keine Anwahl bei Störung, nur mit CO6 -> F03 - 1 |
| 06 | GLT-Anwahl auch bei gehenden Störungen | 0 | alle | CO6 -> F06 - 1: zusätzliche Anwahl bei gehenden Störungen, nur mit CO6 -> F03 - 1 |
| 07 | Leitsystemüberwachung | 0 | alle | CO6 -> F07 - 1: Zurücksetzen aller Ebenenbits auf „autark“ bei fehlender Kommunikation, nur mit CO6 -> F01 - 1 |
| 08 | SMS | 0 | alle | CO6 -> F08 - 1: SMS aktiv |
| 09 | reserviert | | | |

| F | Funktion | WE | Anl | Bemerkung Funktionsblockparameter / Wertebereich (Werkseinstellung) |
|----|---|----|---|--|
| 10 | Zählerbus (optional, Anschluss an Klemme 27, 28) | 0 | alle | CO6 -> F10 - 1: Zählerbus aktiv Funktionsblockparameter: (jeweils WMZ1 bis WMZ6) Zählerbusadresse / 0 bis 255 (255) Typenschlüssel / 1434, CAL3, APAT0, SLS (1434) Auslesemodus / 24h, CONT, CoIL (24h) bei WMZ1 mit „1434“ und „CONT“ Wahl: tAr-A, tAr-E mit Zeitprogramm |
| 11 | Volumenstrombe- grenzung in Rk1 mittels Zählerbus | 0 | nicht Anl 1.9 | CO6 -> F11 - 1 nur mit • CO6 -> F10 - 1 • CO5 -> F11 - 0 Funktionsblockparameter: Maximalgrenzwert / 0,01 bis 650 m ³ /h (1,5 m ³ /h) Maximalgrenzwert Heizbetrieb* / At, 0,01 bis 650 m ³ /h (1,5 m ³ /h) Maximalgrenzwert Trinkwasser* / 0,01 bis 650 m ³ /h (1,5 m ³ /h) Begrenzungsfaktor / 0,1 bis 10 (1) |
| 12 | Leistungs- begrenzung in Rk1 mittels Zählerbus | 0 | nicht Anl 1.9 | CO6 -> F12 - 1 nur mit • CO6 -> F10 - 1 • CO5 -> F10 - 0 Funktionsblockparameter: Maximalgrenzwert / 0,1 bis 6500 kW (1,5 kW) Maximalgrenzwert Heizbetrieb* / At, 0,1 bis 6500 kW (1,5 kW) Maximalgrenzwert Trinkwasser* / 0,1 bis 6500 kW (1,5 kW) Begrenzungsfaktor / 0,1 bis 10 (1,0) |
| 13 | Volumenstrombe- grenzung in Rk2 mittels Zählerbus | 0 | 3.0–3.4, 4.x, 7.x, 8.x, 10.x, 11.x | CO6 -> F11 - 1 nur mit CO6 -> F10 - 1 und aktiviertem WMZ2 Funktionsblockparameter: Maximalgrenzwert / 0,01 bis 650 m ³ /h (1,5 m ³ /h) Begrenzungsfaktor / 0,1 bis 10 (1) |
| 14 | Leistungs- begrenzung in Rk2 mittels Zählerbus | 0 | 3.0–3.4, 4.x, 7.x, 8.x, 10.x, 11.x | CO6 -> F12 - 1 nur mit CO6 -> F10 - 1 und aktiviertem WMZ2 Funktionsblockparameter: Maximalgrenzwert / 0,1 bis 6500 kW (1,5 kW) Begrenzungsfaktor / 0,1 bis 10 (1,0) |
| | | | | * nicht in Anl 1.0, 1.5-1.8, 3.0, 3.5, 4.0, 7.x, 10.x, 11.x |

F Funktionsblocknummer, WE Werkseinstellung, Anl Anlagenkennziffer

CO7: Gerätebus (alle Anlagen, F02, F03, ... nur mit CO7 -> F01 - 1)

| F | Funktion | WE | Anl | Bemerkung Funktionsblockparameter / Wertebereich (Werkseinstellung) |
|----|--|----|-------------------------------------|---|
| 01 | Gerätebus | 0 | alle | CO7 -> F01 - 1: Gerätebus aktiv Funktionsblockparameter: Gerätebusadresse / Auto*, 1 bis 32 (32) *Auto = automatische Suche nach freier Gerätebusadresse im System |
| 02 | Uhrzeit- synchronisation | 0 | alle | CO7 -> F02 - 1: Regler sendet alle 24 Stunden seine Systemzeit an alle Gerätebussteilnehmer. |
| 03 | Raumleitgerät TROVIS 5570 in Rk1 | 0 | 1.0–1.4, 2.x, 4.x, 10.x, 11.x | CO7 -> F03 - 1: Kommunikation zu TROVIS 5570 für Rk1 aktiv; setzt automatisch CO1 -> F01 - 1 Funktionsblockparameter: Gerätebusadresse / Auto*, 1 bis 32 (32) *Auto = automatische Suche nach einem in Erkennungsmodus versetzten Raumleitgerät |
| 04 | Raumleitgerät TROVIS 5570 in Rk2 | 0 | 3.0–3.4, 4.x, 10.x | CO7 -> F04 - 1: Kommunikation zu TROVIS 5570 für Rk2 aktiv; setzt automatisch CO2 -> F01 - 1 Funktionsblockparameter: Gerätebusadresse / Auto*, 1 bis 32 (32) *Auto = automatische Suche nach einem in Erkennungsmodus versetzten Raumleitgerät |
| 05 | reserviert | | | |
| 06 | Wert AF1 senden | 0 | nicht Anl 1.9 | CO7 -> F06 - 1: Funktionsblockparameter: Register-Nr. / 1 bis 4 (1) |
| 07 | Wert AF1 empfangen | 0 | nicht Anl 1.9 | CO7 -> F07 - 1: Funktionsblockparameter: Register-Nr. / 1 bis 4 (1) |
| 08 | Wert AF2 senden | 0 | nicht Anl 1.9 | CO7 -> F08 - 1: Funktionsblockparameter: Register-Nr. / 1 bis 4 (2) |
| 09 | Wert AF2 empfangen | 0 | nicht Anl 1.9 | CO7 -> F09 - 1: Funktionsblockparameter: Register-Nr. / 1 bis 4 (2) |
| 10 | Vorlaufsollwert Rk1 senden | 0 | alle | CO7 -> F10 - 1: in Anlagen 1.5–1.8, 2.x, 3.1–3.4, 4.1–4.3, 7.x, 8.x wird während der Trinkwassererwärmung der Speicherladesollwert gesendet Funktionsblockparameter: Register-Nr. / 5 bis 64 (5) |
| 11 | Vorlaufsollwert Rk2 senden | 0 | alle | CO7 -> F11 - 1: Funktionsblockparameter: Register-Nr. / 5 bis 64 (5) |
| 12 | reserviert | | | |

| F | Funktion | WE | Anl | Bemerkung Funktionsblockparameter / Wertebereich (Werkseinstellung) |
|----|---|----|-----------------------|--|
| 13 | Vorlaufsollwert TW senden | 0 | alle | CO7 -> F13 - 1: in Ebene PA4 wird der Parameter <i>Überhöhung Ladetemperatur</i> generiert Funktionsblockparameter: Register-Nr. / 5 bis 64 (5) |
| 14 | maximalen Vorlaufsollwert senden | 0 | alle | CO7 -> F14 - 1: Regler bestimmt bereits intern den maximalen Vorlaufsollwert seiner Kreise und sendet diesen einen Wert an den Primärregler; Funktionsblockparameter: Register-Nr. / 5 bis 64 (5) |
| 15 | Bedarf empfangen in Rk1 | 0 | nicht Anl 1.9 | CO7 -> F15 - 1: externe Bedarfsverarbeitung in Rk1 mittels Gerätebus; Funktionsblockparameter: Register-Nr. / 5 bis 64 (5) |
| 16 | Fehlermeldungen vom Gerätebus anzeigen | 0 | alle | CO7 -> F16 -1: Regler generiert die Meldung „Err 5“ solange Störungen anderer Gerätebusteilnehmer anstehen |
| 17 | Bedarf empfangen in Rk2 | 0 | nicht Anl 1.x, 2.x | CO7 -> F17 - 1: externe Bedarfsverarbeitung in Rk2 mittels Gerätebus; Funktionsblockparameter: Register-Nr. / 5 bis 64 (5) |
| 18 | reserviert | | | |
| 19 | Anhebung Rücklauf- temperaturgrenzwert | 0 | alle | CO7 -> F19 - 1: Anhebung Rücklauf-temperaturgrenzwert Rk1 bei Meldung „Trinkwassererwärmung aktiv“ vom Gerätebus Funktionsblockparameter: Register-Nr. / 6 bis 64 (32) |
| 20 | „Trinkwassererwärmung aktiv“ senden | 0 | alle | CO7 -> F20 - 1: Funktionsblockparameter: Register-Nr. / 5 bis 64 (32) |
| 21 | Freigabe Rk1 empfangen | 0 | alle | CO7 -> F21 - 1: Funktionsblockparameter: Register-Nr. / 5 bis 64 (32) |
| 22 | Freigabe Rk2 empfangen | 0 | nicht Anl 1.x, 2.x | CO7 -> F22 - 1: Funktionsblockparameter: Register-Nr. / 5 bis 64 (32) |

F Funktionsblocknummer, WE Werkseinstellung, Anl Anlagenkennziffer

CO8: Initialisierung freier Eingänge (alle Anlagen)

| F | Funktion | WE | Anl | Bemerkung Funktionsblockparameter / Wertebereich (Werkseinstellung) |
|----|--------------------|----|------|---|
| 01 | Auswertung bE1 | 0 | alle | CO8 -> F01 - 1: Funktionsblockparameter: Meldung ins FSR bei Zustand bE / 1, 0; keine Meldung / - - - (1) |
| 02 | Auswertung bE2 | 0 | alle | CO8 -> F02 - 1: Funktionsblockparameter: Meldung ins FSR bei Zustand bE / 1, 0; keine Meldung / - - - (1) |
| 03 | Auswertung bE3 | 0 | alle | CO8 -> F03 - 1: Funktionsblockparameter: Meldung ins FSR bei Zustand bE / 1, 0; keine Meldung / - - - (1) |
| 04 | Auswertung bE4 | 0 | alle | CO8 -> F04 - 1: Funktionsblockparameter: Meldung ins FSR bei Zustand bE / 1, 0; keine Meldung / - - - (1) |
| 05 | Auswertung bE5 | 0 | alle | CO8 -> F05 - 1: Funktionsblockparameter: Meldung ins FSR bei Zustand bE / 1, 0; keine Meldung / - - - (1) |
| 06 | Auswertung bE6 | 0 | alle | CO8 -> F06 - 1: Funktionsblockparameter: Meldung ins FSR bei Zustand bE / 1, 0; keine Meldung / - - - (1) |
| 07 | reserviert | | | |
| 08 | reserviert | | | |
| 09 | Auswertung bE9 | 0 | alle | CO8 -> F09 - 1: Funktionsblockparameter: Meldung ins FSR bei Zustand bE / 1, 0; keine Meldung / - - - (1) |
| 10 | Auswertung bE10 | 0 | alle | CO8 -> F10 - 1: Funktionsblockparameter: Meldung ins FSR bei Zustand bE / 1, 0; keine Meldung / - - - (1) |
| 11 | Auswertung bE11 | 0 | alle | CO8 -> F11 - 1: Funktionsblockparameter: Meldung ins FSR bei Zustand bE / 1, 0; keine Meldung / - - - (1) |
| 12 | Auswertung bE12 | 0 | alle | CO8 -> F12 - 1: Funktionsblockparameter: Meldung ins FSR bei Zustand bE / 1, 0; keine Meldung / - - - (1) |
| 13 | Auswertung bE13 | 0 | alle | CO8 -> F13 - 1: Funktionsblockparameter: Meldung ins FSR bei Zustand bE / 1, 0; keine Meldung / - - - (1) |
| 14 | reserviert | | | |
| 15 | Auswertung bE15 | 0 | alle | CO8 -> F15 - 1: Funktionsblockparameter: Meldung ins FSR bei Zustand bE / 1, 0; keine Meldung / - - - (1) |
| 16 | Auswertung bE16 | 0 | alle | CO8 -> F16 - 1: Funktionsblockparameter: Meldung ins FSR bei Zustand bE / 1, 0; keine Meldung / - - - (1) |
| 17 | Auswertung bE17 | 0 | alle | CO8 -> F17 - 1: Funktionsblockparameter: Meldung ins FSR bei Zustand bE / 1, 0; keine Meldung / - - - (1) |

F Funktionsblocknummer, WE Werkseinstellung, Anl Anlagenkennziffer

12.2 Parameterlisten

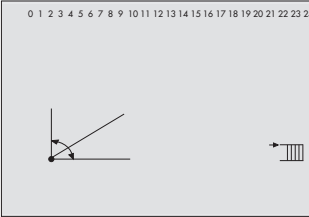
PA1 (☐): Parameterebene Heizkreis Rk1

PA2 (☐): Parameterebene Heizkreis Rk2

| Bildzeichen | Parameterbezeichnung Wertebereich (Werkseinstellung) |
|-------------|--|
| | Steigung, Vorlauf 0,2 bis 3,2 (1,8) (mit CO1, 2 -> F05 - 1 gilt 0,2 bis 1,0 (1,0)) |
| | Niveau (Parallelverschiebung) -30 bis 30 °C (0 °C) |
| | minimale Vorlauftemperatur 5 bis 130 °C (20 °C) |
| | maximale Vorlauftemperatur 5 bis 130 °C (90 °C) (mit CO1, 2 -> F05 - 1 gilt 5 bis 50 °C (50 °C)) |

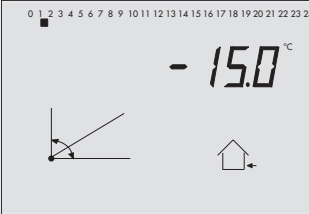
Bildzeichen

Parameterbezeichnung
Wertebereich (Werkseinstellung)



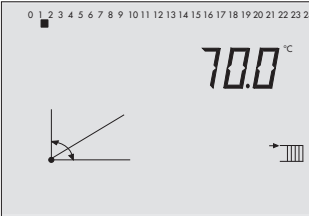
4-Punkte-Kennlinie

- * Bedientknopf drücken, um die Parameter Außentemperatur, Vorlauftemperatur, reduzierte Vorlauftemperatur und Rücklauftemperatur einstellen zu können.



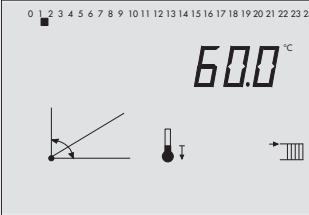
4-Punkte-Kennlinie
Punkt 1: Außentemperatur

Außentemperaturen der Punkte 2, 3, 4 sind durch Quadrate unter den Ziffern 2, 3, 4 gekennzeichnet.
-30 bis 50 °C
(Punkt 1: -15 °C, Punkt 2: -5 °C, Punkt 3: 5 °C, Punkt 4: 15 °C)



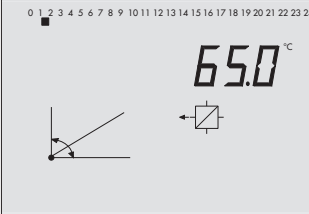
4-Punkte-Kennlinie
Punkt 1: Vorlauftemperatur

Vorlauftemperaturen der Punkte 2, 3, 4 sind durch Quadrate unter den Ziffern 2, 3, 4 gekennzeichnet.
5 bis 130 °C
(Punkt 1: 70 °C, Punkt 2: 55 °C, Punkt 3: 40 °C, Punkt 4: 25 °C)



4-Punkte-Kennlinie
Punkt 1: reduzierte Vorlauftemperatur

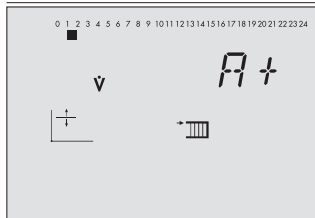
Reduzierte Vorlauftemperaturen der Punkte 2, 3, 4 sind durch Quadrate unter den Ziffern 2, 3, 4 gekennzeichnet.
5 bis 130 °C
(Punkt 1: 60 °C, Punkt 2: 40 °C, Punkt 3: 20 °C, Punkt 4: 20 °C)



4-Punkte-Kennlinie
Punkt 1: Rücklauftemperatur

Rücklauftemperaturen der Punkte 2, 3, 4 sind durch Quadrate unter den Ziffern 2, 3, 4 gekennzeichnet.
5 bis 90 °C
(Punkt 1 bis 4: 65 °C)

Bildzeichen



Parameterbezeichnung

Wertebereich (Werkseinstellung)

4-Punkte-Kennlinie

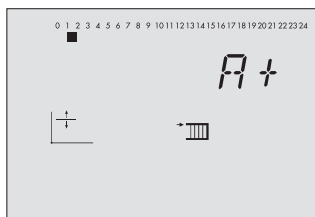
Punkt 1: Volumenstrom

Volumenstromwerte der Punkte 2, 3, 4 sind durch Quadrate unter den Ziffern 2, 3, 4 gekennzeichnet.

At, 0,01 bis 650 m³/h

(Punkt 1 bis 4: At)

nur in Parameterebene PA1



4-Punkte-Kennlinie

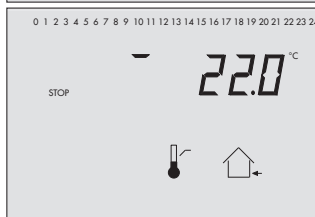
Punkt 1: Leistung

Durchflusswerte der Punkte 2, 3, 4 sind durch Quadrate unter den Ziffern 2, 3, 4 gekennzeichnet.

At, 0,1 bis 6500 kW

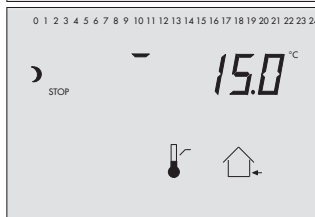
(Punkt 1 bis 4: At)

nur in Parameterebene PA1



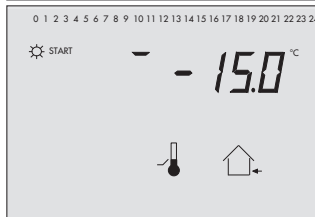
AT-Abschaltwert Nennbetrieb

0 bis 50 °C (22 °C)



AT-Abschaltwert Reduzierbetrieb

-20 bis 50 °C (15 °C)

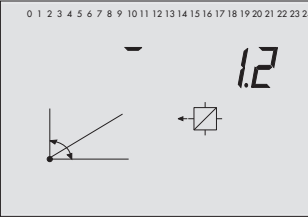


AT-Einschaltwert Nennbetrieb

-20 bis 5 °C (-15 °C)

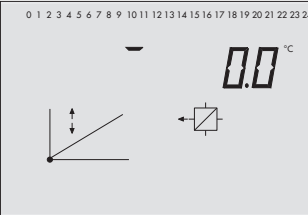
Bildzeichen

Parameterbezeichnung
Wertebereich (Werkseinstellung)



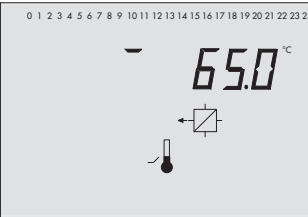
Steigung, Rücklauf

0,2 bis 3,2 (1,2)



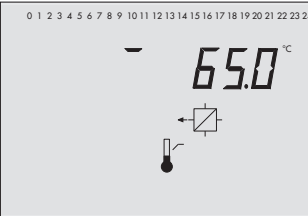
Niveau, Rücklauf

-30 bis 30 °C (0 °C)



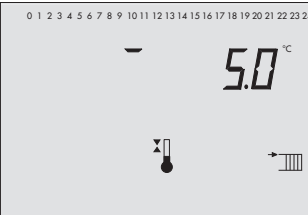
Fußpunkt Rücklauftemperatur

5 bis 90 °C (65 °C)



maximale Rücklauftemperatur

5 bis 90 °C (65 °C)

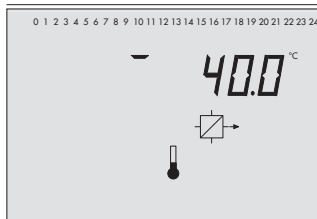


Überhöhung Sollwert Primärtauscherregelung

0 bis 50 °C (5 °C)

nur in Parameterebene PA1

Bildzeichen



Parameterbezeichnung

Wertebereich (Werkseinstellung)

Sollwert bei binärer Bedarfsverarbeitung

5 bis 130 °C (40 °C)

nur in Parameterebene PA1

PA4: Parameter Trinkwassererwärmung

(Anl 1.1 bis 1.8, 2.x, 3.1 bis 3.4, 4.1 bis 4.5, 7.x, 8.x, 10.1 bis 10.3 und 11.x)

Bildzeichen

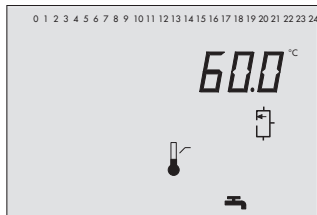


Parameterbezeichnung

Wertebereich (Werkseinstellung)

minimale Trinkwassertemperatur

5 bis 90 °C (40 °C)

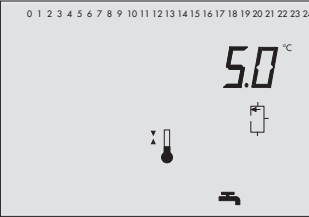


maximale Trinkwassertemperatur

5 bis 90 °C (60 °C)

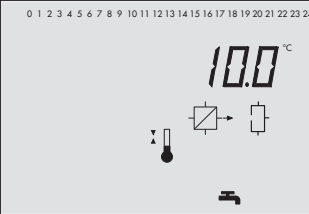
Bildzeichen

Parameterbezeichnung
Wertebereich (Werkseinstellung)



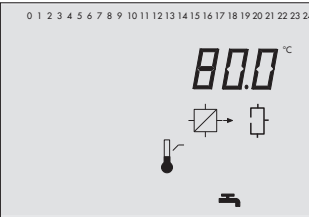
Schaltdifferenz

0 bis 30 °C (5 °C)



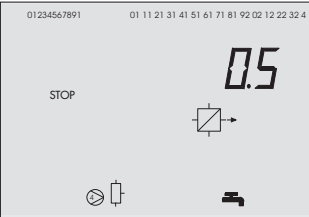
Überhöhung Ladetemperatur

0 bis 50 °C (10 °C)



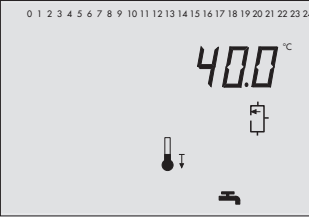
maximale Ladetemperatur (nur mit VF4)

20 bis 130 °C (80 °C)



Nachlauf Speicherladepumpe

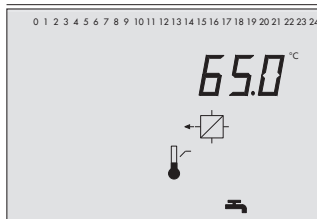
0 bis 10,0 (0,5)



Haltewert Trinkwassertemperatur

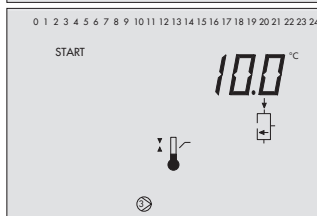
5 bis 90 °C (40 °C)

Bildzeichen

Parameterbezeichnung
Wertebereich (Werkseinstellung)

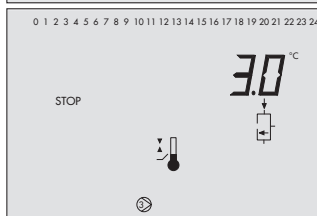
maximale Rücklauftemperatur

20 bis 90 °C (65 °C)



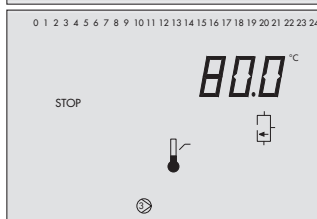
Solarkreispumpe ein

1 bis 30 °C (10 °C)



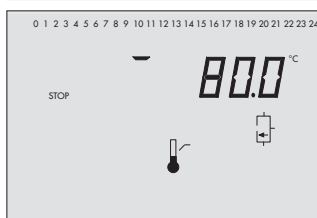
Solarkreispumpe aus

0 bis 30 °C (3 °C)



maximale Speichertemperatur

20 bis 90 °C (80 °C)



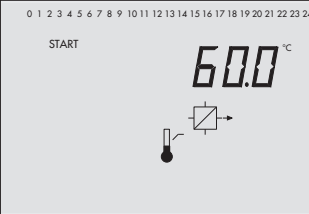
maximale Pufferspeichertemperatur

20 bis 90 °C (80 °C)

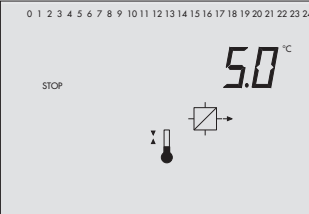
PAS: anlagenübergreifende Parameter (alle Anlagen)

Bildzeichen

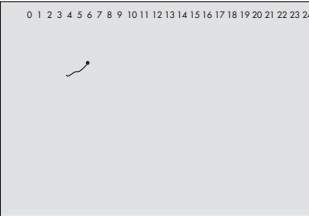
Parameterbezeichnung



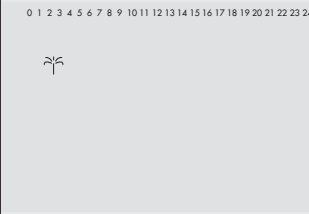
Kesselpumpe ein
20 bis 90 °C (60 °C)
nur Anl 14.1, 14.2



Schaltdifferenz
0 bis 30 °C (5 °C)
nur Anl 14.1, 14.2



Feiertage
(01.01 bis 31.12 -> Kapitel 1.8.1)



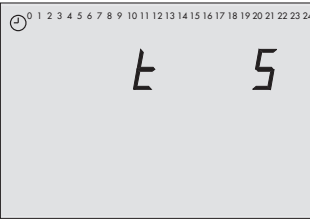
Ferienzeiten
(01.01 bis 31.12 -> Kapitel 1.8.2)

PA6: Parameter Modbus (alle Anlagen)

| Bildzeichen | Parameterbezeichnung Wertebereich (Werkseinstellung) |
|--|--|
| <p>0 1 2 3 4 5 6 7 8 9 10 11 12 13 14 15 16 17 18 19 20 21 22 23 24</p> <p>ST.-NR</p> <p style="font-size: 2em; text-align: center;">255</p> | <p>Stationsadresse</p> <p>1 bis 247 (255) (mit CO6 -> F02 - 1 gilt 1 bis 32000)</p> |
| <p>0 1 2 3 4 5 6 7 8 9 10 11 12 13 14 15 16 17 18 19 20 21 22 23 24</p> <p>BAUD</p> <p style="font-size: 2em; text-align: center;">9600</p> | <p>Baudrate</p> <p>19200, 9600 (9600)</p> |
| <p>⊕ 0 1 2 3 4 5 6 7 8 9 10 11 12 13 14 15 16 17 18 19 20 21 22 23 24</p> <p style="font-size: 2em; text-align: center;">1 30</p> | <p>Zyklische Initialisierung (I)</p> <p>1 bis 255 min (30 min)</p> |
| <p>⊕ 0 1 2 3 4 5 6 7 8 9 10 11 12 13 14 15 16 17 18 19 20 21 22 23 24</p> <p style="font-size: 2em; text-align: center;">P 5</p> | <p>Modem-Wahlpause (P)</p> <p>0 bis 255 min (5 min)</p> |

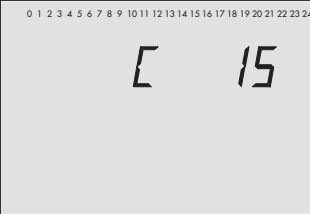
Bildzeichen

Parameterbezeichnung
Wertebereich (Werkseinstellung)



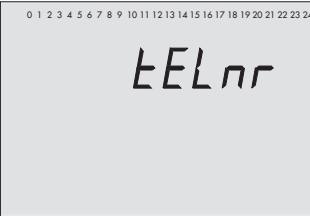
Modem-Timeout (t)

1 bis 255 min (5 min)



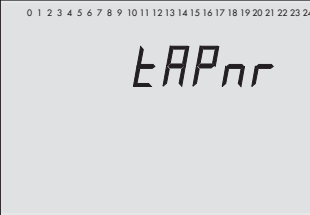
Anzahl der Anwahlversuche für GLT-Rufe (C)

1 bis 255 (15)



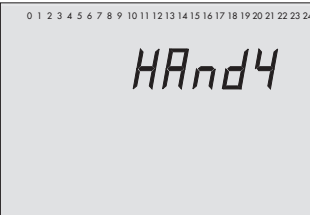
Rufnummer zur Leitstation (tELnr)

maximal 22 Zeichen; 1, 2, 3, ..., 9, 0;
„-“ = Ende einer Zeichenkette
„P“ = Pause



Zugangsnummer (tAPnr)

maximal 22 Zeichen; 1, 2, 3, ..., 9, 0;
„-“ = Ende einer Zeichenkette
„P“ = Pause



Teilnehmernummer (HAndy)

maximal 22 Zeichen; 1, 2, 3, ..., 9, 0;
„-“ = Ende einer Zeichenkette
„P“ = Pause

12.3 Zuordnung der Drehschalter

| Anlage | oberer Drehschalter | mittlerer Drehschalter | unterer Drehschalter |
|---------------|--|------------------------------|--------------------------|
| 1.0 | Heizkreis Rk1 | – | – |
| 1.1 bis 1.4 | Heizkreis Rk1 | – | Trinkwassererwärmung |
| 1.5 bis 1.8 | Primärtauscherkreis Rk1 | – | Trinkwassererwärmung |
| 1.9 | – | – | Trinkwassererwärmung |
| 2.x | Heizkreis Rk1 | – | Trinkwassererwärmung |
| 3.0 | Primärtauscherkreis Rk1 und Heizkreis Rk2 | – | – |
| 3.1 bis 3.4 | Primärtauscherkreis Rk1 und Heizkreis Rk2 | – | Trinkwassererwärmung |
| 3.5 | Primärtauscherkreis Rk1 | – | – |
| 4.0 | Heizkreis Rk1 | nachgeregelter Heizkreis Rk2 | – |
| 4.1 bis 4.5 | Heizkreis Rk1 | nachgeregelter Heizkreis Rk2 | Trinkwassererwärmung |
| 7.x | Primärtauscherkreis Rk1 | – | Trinkwassererwärmung Rk2 |
| 8.x | Heizkreis Rk1 | – | Trinkwassererwärmung Rk2 |
| 10.0 | Heizkreis Rk1 | Heizkreis Rk2 | – |
| 10.1 bis 10.3 | Heizkreis Rk1 | Heizkreis Rk2 | Trinkwassererwärmung |
| 10.5 | Heizkreis Rk1 | Heizkreis Rk2 | – |
| 11.x | Heizkreis Rk1 | – | Trinkwassererwärmung Rk2 |
| 14.x | Pufferspeicherkreis Rk1 | – | Trinkwassererwärmung |


12.4 Widerstandswerte

Widerstandswerte mit PTC-Messelement

Sensor für Außentemperatur Typ 5224, für Vor- und Rücklauf-temperatur Typ 5264 und 5265, für Speichertemperatur Typ 5264

| | | | | | | | | | | | | | | | | |
|----|-----|-----|-----|-----|-----|------|------|------|------|------|------|------|------|------|------|------|
| °C | -20 | -10 | 0 | 10 | 20 | 25 | 30 | 40 | 50 | 60 | 70 | 80 | 90 | 100 | 110 | 120 |
| Ω | 694 | 757 | 825 | 896 | 971 | 1010 | 1050 | 1132 | 1219 | 1309 | 1402 | 1500 | 1601 | 1706 | 1815 | 1925 |

Fernbedienung Typ 5244

Schalterstellung , Klemme 1 und 2

| | | | | | |
|----|-----|-----|-----|-----|-----|
| °C | 10 | 15 | 20 | 25 | 30 |
| Ω | 679 | 699 | 720 | 741 | 762 |

Widerstandswerte mit Pt 1000-Messelement

Sensor für Außentemperatur Typ 5227-2, für Vorlauf-, Rücklauf- und Speichertemperatur Typ 5277-2 (Tauchhülse erforderlich) und 5267-2 (Anlegesensor).

Sensoren für Raumtemperatur Typ 5257-1, Typ 5257-5 (Raumleitgerät).

| | | | | | | | | | | |
|----|--------|--------|--------|--------|--------|--------|--------|--------|--------|--------|
| °C | -35 | -30 | -25 | -20 | -15 | -10 | -5 | 0 | 5 | 10 |
| Ω | 862,5 | 882,2 | 901,9 | 921,6 | 941,2 | 960,9 | 980,4 | 1000,0 | 1019,5 | 1039,0 |
| °C | 15 | 20 | 25 | 30 | 35 | 40 | 45 | 50 | 55 | 60 |
| Ω | 1058,5 | 1077,9 | 1097,3 | 1116,7 | 1136,1 | 1155,4 | 1174,7 | 1194,0 | 1213,2 | 1232,4 |
| °C | 65 | 70 | 75 | 80 | 85 | 90 | 95 | 100 | 105 | 110 |
| Ω | 1251,6 | 1270,7 | 1289,8 | 1308,9 | 1328,0 | 1347,0 | 1366,0 | 1385,0 | 1403,9 | 1422,9 |
| °C | 115 | 120 | 125 | 130 | 135 | 140 | 145 | 150 | | |
| Ω | 1441,7 | 1460,6 | 1479,4 | 1498,2 | 1517,0 | 1535,8 | 1554,5 | 1573,1 | | |

Widerstandswerte mit Pt 500-Messelement

Die aufgeführten Widerstandswerte mit Pt 1000-Messelement sind zu halbieren.

Widerstandswerte mit Ni 1000-Messelement (nach DIN 43760)

| | | | | | | | | | | |
|----|--------|--------|--------|--------|--------|--------|--------|--------|--------|--------|
| °C | -35 | -30 | -25 | -20 | -15 | -10 | -5 | 0 | 5 | 10 |
| Ω | 816,2 | 841,5 | 867,0 | 893,0 | 919,2 | 945,8 | 972,7 | 1000,0 | 1027,6 | 1055,5 |
| °C | 15 | 20 | 25 | 30 | 35 | 40 | 45 | 50 | 55 | 60 |
| Ω | 1083,8 | 1112,4 | 1141,3 | 1170,6 | 1200,2 | 1230,1 | 1260,4 | 1291,1 | 1322,0 | 1353,4 |
| °C | 65 | 70 | 75 | 80 | 85 | 90 | 95 | 100 | 105 | 110 |
| Ω | 1385,1 | 1417,2 | 1449,7 | 1482,5 | 1515,7 | 1549,3 | 1583,4 | 1617,8 | 1652,6 | 1687,9 |
| °C | 115 | 120 | 125 | 130 | 135 | 140 | 145 | 150 | | |
| Ω | 1723,6 | 1759,7 | 1796,3 | 1833,3 | 1870,9 | 1908,9 | 1947,4 | 1986,3 | | |

12.5 Technische Daten

| | |
|------------------------|---|
| Eingänge | 15 konfigurierbare Eingänge für Temperatursensor Pt 1000/Pt 100, PTC/Pt 100, NTC/Pt 100, Ni 1000/Pt 100 oder Pt 500/Pt 100 und Binäreingänge, Eingang 17 alternativ für Volumenstromsignal von Wärmezähler oder Bedarfssignal von nachgeschalteten Regelungen, 4(0) bis 20 mA mit 50 Ω Parallelwiderstand oder 0 bis 10 V (Bedarf: 0 bis 10 V entsprechen 20 bis 120 °C Vorlauftemperatur) |
| Ausgänge* | 2 x Dreipunktsignal: Belastbarkeit max. 250 V AC, 2A alternativ Zweipunktsignal: Belastbarkeit max. 250 V AC, 2A alternativ stetiger Regelausgang: 0 bis 10 V, Bürde > 5 k Ω 4 x Pumpenausgang: Belastbarkeit max. 250 V AC, 2A; alle Ausgänge Relaisausgänge mit Varistorentstörung 2 x Halbleiterrelais: Belastbarkeit max. 24 V AC/DC, 50 mA |
| Schnittstellen | |
| Gerätebus | Schnittstelle RS-485 für max. 32 Busteilnehmer (2-Leiter-Technik, polaritätsunabhängig, Anschluss je nach Bedarf an Klemmen 29/30 oder gemeinsam mit Zweileiter-Systembus über Kabelkonverter 1400-8800) |
| Systembus | Schnittstelle RS-232 für Modem oder Punkt-zu-Punkt-Verbindung mit PC (Modbus RTU-Protokoll, Datenformat 8N1, Anschlussbuchse seitlich RJ 45) optional: – Schnittstelle RS-485 für Vierleiterbus mittels Kabelkonverter 1400-7308 – Schnittstelle RS-485 für Zweileiterbus mittels Kabelkonverter 1400-8800 |
| Zählerbus | Zählerbus-Einbaumodul, Protokoll gem. EN 1434-3 (optional, auch zum nachträglichen Einbau geeignet) |
| Betriebsspannung | 165 bis 250 V, 48 bis 62 Hz, max. 5 VA |
| Umgebungstemperatur | 0 bis 40 °C (Betrieb), -10 °C bis 60 °C (Lagerung und Transport) |
| Schutzart | IP 40 entsprechend IEC 529 |
| Schutzklasse | II nach VDE 0106 |
| Verschmutzungsgrad | 2 nach VDE 0110 |
| Überspannungskategorie | II entsprechend VDE 0110 |
| Feuchtigkeitsklasse | F entsprechend VDE 40040 |
| Störfestigkeit | entsprechend EN 61000-6-1 |
| Störaussendung | entsprechend EN 61000-6-3 |
| Gewicht | ca. 0,5 kg |

12.6 Kundenwerte

| | |
|-------------------------|--|
| Station | |
| Betreiber | |
| Zuständiges SAMSON-Büro | |
| Anlagenkennziffer | |

Funktionsblockeinstellungen in den Konfigurierebenen

| | CO 1 | CO 2 | CO 4 | CO 5 | CO 6 | CO 7 | CO 8 |
|-----|------|------|------|------|------|------|------|
| F01 | | | | | | | |
| F02 | | | | | | | |
| F03 | | | | | | | |
| F04 | | | | | | | |
| F05 | | | | | | | |
| F06 | | | | | | | |
| F07 | | | | | | | |
| F08 | | | | | | | |
| F09 | | | | | | | |
| F10 | | | | | | | |
| F11 | | | | | | | |
| F12 | | | | | | | |
| F13 | | | | | | | |
| F14 | | | | | | | |
| F15 | | | | | | | |
| F16 | | | | | | | |
| F17 | | | | | | | |
| F18 | | | | | | | |
| F19 | | | | | | | |
| F20 | | | | | | | |
| F21 | | | | | | | |
| F22 | | | | | | | |
| F23 | | | | | | | |

Heizkreise Rk1 und Rk2

| Parameter der Ebene 1 und 2 (PA1, PA2) | Ebene 1 | Ebene 2 | Wertebereich |
|--|---------|---------|------------------------------------|
| Steigung, Vorlauf | | | 0,2 bis 3,2 |
| Niveau, Vorlauf | | | -30 bis 30 °C |
| minimale Vorlauftemperatur | | | 5 bis 130 °C |
| maximale Vorlauftemperatur | | | 5 bis 130 °C |
| 4-Punkte-Kennlinie | | | |
| Außentemperatur; Punkt 1 | | | -30 bis 50 °C |
| Außentemperatur; Punkt 2 | | | -30 bis 50 °C |
| Außentemperatur; Punkt 3 | | | -30 bis 50 °C |
| Außentemperatur; Punkt 4 | | | -30 bis 50 °C |
| Vorlauftemperatur; Punkt 1 | | | 5 bis 130 °C |
| Vorlauftemperatur; Punkt 2 | | | 5 bis 130 °C |
| Vorlauftemperatur; Punkt 3 | | | 5 bis 130 °C |
| Vorlauftemperatur; Punkt 4 | | | 5 bis 130 °C |
| reduzierte Vorlauftemperatur; Punkt 1 | | | 5 bis 130 °C |
| reduzierte Vorlauftemperatur; Punkt 2 | | | 5 bis 130 °C |
| reduzierte Vorlauftemperatur; Punkt 3 | | | 5 bis 130 °C |
| reduzierte Vorlauftemperatur; Punkt 4 | | | 5 bis 130 °C |
| Rücklauftemperatur; Punkt 1 | | | 5 bis 90 °C |
| Rücklauftemperatur; Punkt 2 | | | 5 bis 90 °C |
| Rücklauftemperatur; Punkt 3 | | | 5 bis 90 °C |
| Rücklauftemperatur; Punkt 4 | | | 5 bis 90 °C |
| Volumenstrom, Punkt 1 | | - | At, 0,01 bis 650 m ³ /h |
| Volumenstrom, Punkt 2 | | - | At, 0,01 bis 650 m ³ /h |
| Volumenstrom, Punkt 3 | | - | At, 0,01 bis 650 m ³ /h |
| Volumenstrom, Punkt 4 | | - | At, 0,01 bis 650 m ³ /h |
| Leistung, Punkt 1 | | - | At, 0,1 bis 6500 kW |
| Leistung, Punkt 2 | | - | At, 0,1 bis 6500 kW |
| Leistung, Punkt 3 | | - | At, 0,1 bis 6500 kW |
| Leistung, Punkt 4 | | - | At, 0,1 bis 6500 kW |
| AT-Abschaltwert Nennbetrieb | | | 0 bis 50 °C |
| AT-Abschaltwert Reduzierbetrieb | | | -20 bis 50 °C |
| AT-Einschaltwert Nennbetrieb | | | -20 bis 5 °C |
| Steigung, Rücklauf | | | 0,2 bis 3,2 |

| Parameter der Ebene 1 und 2 (PA1, PA2) | Ebene 1 | Ebene 2 | Wertebereich |
|--|---------|---------|------------------|
| Niveau, Rücklauf | | | -30 bis 30 °C |
| Fußpunkt Rücklauftemperatur | | | 5 bis 90 °C |
| maximale Rücklauftemperatur | | | 5 bis 90 °C |
| Überhöhung Sollwert Primärtauscherregelung | | | 0 bis 50 °C |
| Sollwert bei binärer Bedarfsverarbeitung | | | 5 bis 130 °C |
| Funktionsblockparameter (CO1 und CO2) | Ebene 1 | Ebene 2 | Wertebereich |
| Begrenzungsfaktor (F03 - 1) | | | 0,1 bis 10,0 |
| Starttemperatur (F05 - 1) | | | 20 bis 60 °C |
| Temperaturanstieg (F05 - 1) | | | 0 bis 10 °C/24 h |
| Maximaltemperatur (F05 - 1) | | | 25 bis 60 °C |
| Haltezeit Maximaltemperatur (F05 - 1) | | | 1 bis 10 Tage |
| Temperaturabsenkung (F05 - 1) | | | 0 bis 10 °C/24 h |
| Zykluszeit (F09 - 1) | | | 0/1 bis 100 min |
| Verstärkung K_p (F09 - 01) | | | 0 bis 25 |
| Verstärkung K_p (F12 - 1) | | | 0,1 bis 50 |
| Nachstellzeit T_N (F12 - 1) | | | 1 bis 999 s |
| Vorhaltezeit T_V (F12 - 1) | | | 0 bis 999 s |
| Ventillaufzeit T_V (F12 - 1) | | | 5 bis 240 s |
| Schaltdifferenz (F12 - 0) | | | 1 bis 30 °C |
| minimale Einschaltzeit (F12 - 0) | | | 0 bis 10 min |
| minimale Ausschaltzeit (F12 - 0) | | | 0 bis 10 min |
| maximale Regelabweichung (F13 - 1) | | | 2 bis 10 °C |
| Binäreingang bE (F14 - 1) | | | 1, 0 |
| Übertragungsbereichsanfang (F16 - 1) | | - | 0 bis 130 °C |
| Übertragungsbereichsende (F16 - 1) | | - | 0 bis 130 °C |
| Binäreingang bE (F17 - 1) | | - | 1, 0 |
| Übertragungsbereichsanfang (F18 - 1) | | - | 0 bis 130 °C |
| Übertragungsbereichsende (F 18 - 1) | | - | 0 bis 130 °C |
| Überhöhung Vorlauftemperaturenanforderung (CO1 -> F18 - 1) | | - | 0 bis 30 °C |
| Zeitverzögerung Folge (CO1 -> F19 - 1) | | - | 1 bis 10 min |
| Regelabweichung Folgefreigabe (CO1 -> F19 - 1) | | - | 1 bis 30 °C |
| Führungswechsel (CO1 -> F19 - 1) | | - | 0 bis 10 Tage |
| Anforderung (CO1 -> F20 - 1) | | - | bin, AnA |

Trinkwassererwärmung

| Parameter der Ebene 4 (PA4) | Ebene 4 | Wertebereich |
|---|---------|---------------------|
| minimale Trinkwassertemperatur | | 5 bis 90 °C |
| maximale Trinkwassertemperatur | | 5 bis 90 °C |
| Schaltdifferenz | | 0 bis 30 °C |
| Überhöhung Ladetemperatur | | 0 bis 50 °C |
| maximale Ladetemperatur | | 20 bis 130 °C |
| Nachlauf Speicherladepumpe | | 0 bis 10,0 |
| Haltezeit Trinkwassertemperatur | | 5 bis 90 °C |
| maximale Rücklauftemperatur | | 20 bis 90 °C |
| Solarkreispumpe ein | | 1 bis 30 °C |
| Solarkreispumpe aus | | 0 bis 30 °C |
| maximale Speichertemperatur | | 20 bis 90 °C |
| maximale Pufferspeichertemperatur | | 20 bis 90 °C |
| Funktionsblockparameter (CO4) | Ebene 4 | Wertebereich |
| Begrenzungsfaktor (F03 - 1) | | 0,1 bis 10,0 |
| Auswertung (F04 - 1) | | AnA, bin |
| Abbruch Parallellauf bei Regelabweichung (F06 - 1) | | 0 bis 10 min |
| Vorlauf-Grenztemperatur für Parallelbetrieb (F06 - 1) | | 20 bis 90 °C |
| Aktivierung Vorrang bei Regelabweichung (F08 - 1) | | 0 bis 10 min |
| Einflussfaktor (F08 - 1) | | 0,1 bis 10,0 |
| Aktivierung Vorrang bei Regelabweichung (F09 - 1) | | 0 bis 10 min |
| Verstärkung K_p (F12 - 1) | | 0,1 bis 50 |
| Nachstellzeit T_N (F12 - 1) | | 1 bis 999 s |
| Vorhaltezeit T_V (F12 - 1) | | 0 bis 999 s |
| Ventillaufzeit T_Y (F12 - 1) | | 5 bis 240 s |
| Schaltdifferenz (F12 - 0) | | 1 bis 30 °C |
| minimale Einschaltzeit (F12 - 0) | | 0 bis 10 min |
| minimale Ausschaltzeit (F12 - 0) | | 0 bis 10 min |
| maximale Regelabweichung (F13 - 1) | | 2 bis 10 °C |
| Wochentag (F14 - 1) | | 1–7, 1 bis 7 |
| Startzeit (F14 - 1) | | 00:00 bis 23:45 Uhr |
| Stoppzeit (F14 - 1) | | 00:00 bis 23:45 Uhr |
| Desinfektionssollwert (F14 - 1) | | 60 bis 90 °C |
| Überhöhung Sollwert (F14 - 1) | | 0 bis 50 °C |
| Haltezeit Desinfektionstemperatur (F14 - 1) | | 0 bis 255 min |

| Funktionsblockparameter (CO4) | Ebene 4 | Wertebereich |
|-------------------------------------|---------|--------------|
| Start Drehzahlreduzierung (F21 - 1) | | 5 bis 90 °C |
| Stop Drehzahlreduzierung (F21 - 1) | | 5 bis 90 °C |
| Min. Drehzahlsignal (F21 - 1) | | 0 bis 10 V |

Anlagenübergreifende Funktionen

| Parameter der Ebene 5 (PA5) | Ebene 5 | Wertebereich |
|--|---------|-----------------|
| Kesselpumpe ein | | 20 bis 90 °C |
| Schaltdifferenz | | 0 bis 30 °C |
| Feiertage | | 01.01 bis 31.12 |
| | | |
| | | |
| | | |
| Ferienzeiträume, Start | | 01.01 bis 31.12 |
| Ferienzeiträume, Stopp | | |
| Zuordnung Regelkreis | | Rk1, Rk2, Rk4 |
| Ferienzeiträume, Start | | 01.01 bis 31.12 |
| Ferienzeiträume, Stopp | | |
| Zuordnung Regelkreis | | Rk1, Rk2, Rk4 |
| Funktionsblockparameter (CO5) | Ebene 5 | Wertebereich |
| Beginn Sommerzeitraum (F04 - 1) | | 01.01 bis 31.12 |
| Anzahl der Tage für Beginn (F04 - 1) | | 1 bis 3 |
| Ende Sommerzeitraum (F04 - 1) | | 01.01 bis 31.12 |
| Anzahl der Tage für Ende (F04 - 1) | | 1 bis 3 |
| Außentemperaturgrenzwert (F04 - 1) | | 0 bis 30 °C |
| Verzögerung (F05/6 - 1) | | 1 bis 6 °C/h |
| Binärausgang bA (F07 - 1) | | 1, 0 |
| Frostschutzgrenzwert (F09 - 0 und F09 - 1) | | -15 bis 3°C |
| Maximalgrenzwert (F10 - 1) | | 3 bis 800 lmp/h |
| Maximalgrenzwert Heizbetrieb (F10 - 1) | | 3 bis 800 lmp/h |
| Maximalgrenzwert Trinkwasser (F10 - 1) | | 3 bis 800 lmp/h |
| Begrenzungsfaktor (F10 - 1) | | 0,1 bis 10,0 |
| Messbereichsanfang (F11 - 1) | | 0/4 mA |

| Funktionsblockparameter (CO5) | Ebene 5 | Wertebereich |
|--|---------|--------------------------------|
| Messbereichsende 20 mA (F11 - 1) | | 0,01 bis 650 m ³ /h |
| Maximalgrenzwert (F11 - 1) | | 0,01 bis 650 m ³ /h |
| Maximalgrenzwert Heizbetrieb (F11 - 1) | | 0,01 bis 650 m ³ /h |
| Maximalgrenzwert Trinkwasser (F11 - 1) | | 0,01 bis 650 m ³ /h |
| Begrenzungsfaktor (F11 - 1) | | 0,1 bis 10,0 |
| Eingang (F12 - 1) | | bin, AnA |
| Binäreingang bE (F12 - 1, bin) | | 1, 0 |
| Maximalgrenzwert (F13 - 1) | | 0,1 bis 6500 kW |
| Maximalgrenzwert Heizbetrieb (F13 - 1) | | 0,1 bis 6500 kW |
| Maximalgrenzwert Trinkwasser (F13 - 1) | | 0,1 bis 6500 kW |
| Begrenzungsfaktor (F13 - 1) | | 0,1 bis 10,0 |
| Binäreingang (F15 - 1) | | 1, 0 |
| Übertragungsbereichsanfang (F23 - 1) | | -30 bis 100 °C |
| Übertragungsbereichsende (F23 - 1) | | -30 bis 100 °C |

Modbus, Zählerbus

| Parameter der Ebene 6 (PA6) | Ebene 6 | Wertebereich |
|---------------------------------------|---------|--------------------------------|
| Stationsadresse (ST-NR) | | 1 bis 247 1 bis 32000 |
| Baudrate (BAUD) | | 9600, 19200 |
| Zyklische Initialisierung (I) | | 1 bis 255 min |
| Modem-Wahlpause (P) | | 0 bis 255 min |
| Modem-Timeout (t) | | 1 bis 255 min |
| Anzahl der Anwahlversuche (C) | | 1 bis 255 |
| Rufnummer Leitsystem (tELnr) | | - |
| Zugangsnummer (tAPnr) | | - |
| Teilnehmernummer (HAndy) | | - |
| Funktionsblockparameter (CO6) | Ebene 6 | Wertebereich |
| Zählerbusadresse WMZ1 bis 6 (F10 - 1) | | 0 bis 255 |
| Typenschlüssel WMZ1 bis 6 (F10 - 1) | | APAIO, CAL3, 1434, SLS |
| Auslesemodus WMZ1 bis 6 (F10 - 1) | | COIL, 24h, CONT |
| Maximalgrenzwert (F11 - 1) | | 0,01 bis 650 m ³ /h |

| Funktionsblockparameter (CO6) | Ebene 6 | Wertebereich |
|--|---------|------------------------------------|
| Maximalgrenzwert Heizbetrieb (F11 - 1) | | 0,01 bis 650 m ³ /h |
| Maximalgrenzwert Trinkwasser (F11 - 1) | | At, 0,01 bis 650 m ³ /h |
| Begrenzungsfaktor (F11 - 1) | | 0,1 bis 10 |
| Maximalgrenzwert (F12 - 1) | | 0,1 bis 6500 kW |
| Maximalgrenzwert Heizbetrieb (F12 - 1) | | At, 0,1 bis 6500 kW |
| Maximalgrenzwert Trinkwasser (F12 - 1) | | 0,1 bis 6500 kW |
| Begrenzungsfaktor (F12 - 1) | | 0,1 bis 10 |
| Maximalgrenzwert (F13 - 1) | | 0,01 bis 650 m ³ /h |
| Begrenzungsfaktor (F13 - 1) | | 0,1 bis 10 |
| Maximalgrenzwert (F14 - 1) | | 0,1 bis 6500 kW |
| Begrenzungsfaktor (F14 - 1) | | 0,1 bis 10 |

Gerätebus

| Parameter der Ebene 7 (PA7) | | |
|---|---------|----------------|
| - | | |
| Funktionsblockparameter (CO7) | Ebene 7 | Wertebereich |
| Gerätebusadresse (F01 - 1) | | Auto, 1 bis 32 |
| Gerätebusadresse (F03 - 1, Raumleitgerät Rk1) | | Auto, 1 bis 32 |
| Gerätebusadresse (F04 - 1, Raumleitgerät Rk2) | | Auto, 1 bis 32 |
| Register-Nr. (F06 - 1) | | 1 bis 4 |
| Register-Nr. (F07 - 1) | | 1 bis 4 |
| Register-Nr. (F08 - 1) | | 1 bis 4 |
| Register-Nr. (F09 - 1) | | 1 bis 4 |
| Register-Nr. (F10 - 1) | | 5 bis 64 |
| Register-Nr. (F11 - 1) | | 5 bis 64 |
| Register-Nr. (F13 - 1) | | 5 bis 64 |
| Register-Nr. (F14 - 1) | | 5 bis 64 |
| Register-Nr. (F15 - 1) | | 5 bis 64 |
| Register-Nr. (F17 - 1) | | 5 bis 64 |

| Funktionsblockparameter (CO7) | Ebene 7 | Wertebereich |
|-------------------------------|---------|--------------|
| Register-Nr. (F19 - 1) | | 5 bis 64 |
| Register-Nr. (F20 - 1) | | 5 bis 64 |
| Register-Nr. (F21 - 1) | | 5 bis 64 |
| Register-Nr. (F22 - 1) | | 5 bis 64 |

Initialisierung freier Eingänge

| | | | | | | | | | |
|---|----|----|----|----|----|----|----|----|----|
| Funktionsblock F | 01 | 02 | 03 | 04 | 05 | 06 | | | 09 |
| Binäreingang | 1 | 2 | 3 | 4 | 5 | 6 | | | 9 |
| Meldung bei bE = EIN/bE = AUS keine Meldung / --- | | | | | | | | | |
| Funktionsblock F | 10 | 11 | 12 | 13 | | 15 | 16 | 17 | |
| Binäreingang | 10 | 11 | 12 | 13 | | 15 | 16 | 17 | |
| Meldung bei bE = EIN/bE = AUS keine Meldung / --- | | | | | | | | | |

Wärmezähler

| | Zählerbusadresse | Typenschlüssel | Auslesemodus |
|------|------------------|----------------|--------------|
| WMZ1 | | | |
| WMZ2 | | | |
| WMZ3 | | | |
| WMZ4 | | | |
| WMZ5 | | | |
| WMZ6 | | | |

Einstellungen an den Drehschaltern

| Parameter | oberer Drehschalter | | | | | | | Wertebereich |
|--------------------------------|---------------------|----|----|----|----|----|----|-----------------------------|
| Sollwert Tag | | | | | | | | 0 bis 40 °C 5 bis 130 °C |
| Sollwert Nacht | | | | | | | | 0 bis 40 °C 5 bis 130 °C |
| Nutzungszeiten | Mo | Di | Mi | Do | Fr | Sa | So | |
| Start erster Nutzungszeitraum | | | | | | | | 0:00 bis 24:00 Uhr |
| Stopp erster Nutzungszeitraum | | | | | | | | 0:00 bis 24:00 Uhr |
| Start zweiter Nutzungszeitraum | | | | | | | | 0:00 bis 24:00 Uhr |
| Stopp zweiter Nutzungszeitraum | | | | | | | | 0:00 bis 24:00 Uhr |
| Start dritter Nutzungszeitraum | | | | | | | | 0:00 bis 24:00 Uhr |
| Stopp dritter Nutzungszeitraum | | | | | | | | 0:00 bis 24:00 Uhr |

| Parameter | mittlerer Drehschalter | | | | | | | Wertebereich |
|--------------------------------|------------------------|----|----|----|----|----|----|-----------------------------|
| Sollwert Tag | | | | | | | | 0 bis 40 °C 5 bis 130 °C |
| Sollwert Nacht | | | | | | | | 0 bis 40 °C 5 bis 130 °C |
| Nutzungszeiten | Mo | Di | Mi | Do | Fr | Sa | So | |
| Start erster Nutzungszeitraum | | | | | | | | 0:00 bis 24:00 Uhr |
| Stopp erster Nutzungszeitraum | | | | | | | | 0:00 bis 24:00 Uhr |
| Start zweiter Nutzungszeitraum | | | | | | | | 0:00 bis 24:00 Uhr |
| Stopp zweiter Nutzungszeitraum | | | | | | | | 0:00 bis 24:00 Uhr |
| Start dritter Nutzungszeitraum | | | | | | | | 0:00 bis 24:00 Uhr |
| Stopp dritter Nutzungszeitraum | | | | | | | | 0:00 bis 24:00 Uhr |

| Parameter | unterer Drehschalter | | | | | | | Wertebereich |
|--------------------------------|----------------------|----|----|----|----|----|----|--------------------|
| Trinkwassertemperatur | | | | | | | | 20 bis 90 °C |
| Nutzungszeiten | Mo | Di | Mi | Do | Fr | Sa | So | |
| Trinkwassererwärmung | | | | | | | | |
| Start erster Nutzungszeitraum | | | | | | | | 0:00 bis 24:00 Uhr |
| Stopp erster Nutzungszeitraum | | | | | | | | 0:00 bis 24:00 Uhr |
| Start zweiter Nutzungszeitraum | | | | | | | | 0:00 bis 24:00 Uhr |
| Stopp zweiter Nutzungszeitraum | | | | | | | | 0:00 bis 24:00 Uhr |
| Start dritter Nutzungszeitraum | | | | | | | | 0:00 bis 24:00 Uhr |
| Stopp dritter Nutzungszeitraum | | | | | | | | 0:00 bis 24:00 Uhr |
| Zirkulationspumpe | | | | | | | | |
| Start erster Nutzungszeitraum | | | | | | | | 0:00 bis 24:00 Uhr |
| Stopp erster Nutzungszeitraum | | | | | | | | 0:00 bis 24:00 Uhr |
| Start zweiter Nutzungszeitraum | | | | | | | | 0:00 bis 24:00 Uhr |
| Stopp zweiter Nutzungszeitraum | | | | | | | | 0:00 bis 24:00 Uhr |
| Start dritter Nutzungszeitraum | | | | | | | | 0:00 bis 24:00 Uhr |
| Stopp dritter Nutzungszeitraum | | | | | | | | 0:00 bis 24:00 Uhr |

Index

2-Punkt-Regelung 95
 3-Punkt-Regelung 95
 4-Punkte-Kennlinie 66

A

Abgleich 28
 Absenkbetrieb 89
 Adaption 75
 Alarm Temperaturüberwachung 111
 Anlagen 34 - 63
 Anlagenkennziffer 25
 Anschluss
 Antrieb 130
 Pumpen 130
 Regler 128
 Sensor 130
 Wasserströmungssensor 130
 Anschlussplan 129
 Anwahlversuche, Anzahl 119
 Außentemperaturabhängiges Abschalten
 AT-Abschaltwert Nennbetrieb 70
 AT-Abschaltwert Reduzierbetrieb 70
 AT-Einschaltwert Nennbetrieb 71
 Außentemperaturanpassung, verzögert . . 71
 Außentemperaturen
 senden und empfangen (Gerätebus). 104
 Automatikbetrieb 9

B

Baudrate 118
 Bedarfsanforderung
 mittels 0 bis 10 V 107
 mittels Gerätebus 102
 Bedarfsverarbeitung
 extern 97
 mittels Gerätebus 102
 Bedienelemente 7
 Bedienknopf 7

Begrenzung

 mittels 0/4 bis 20 mA-Signal. 100
 mittels Impulseingang 99
 mittels Zählerbus 121
 Betriebsarten 9
 Betriebsstörung 110 - 114

D

Dämpfung
 Außentemperatur 71
 Motorventil 94
 Datenlogging 125
 Desinfektionstemperatur nicht erreicht . . 90
 Display 10
 Drehschalter
 Heizkreis 8
 sperrern 109
 Trinkwasserkreis 8
 Drehschalterzuordnung 155

E

Ebenenstruktur 24
 Einbau
 Hutschienenmontage 126
 Schalttafeleinbau 126
 Wandmontage 126
 Elektrischer Anschluss 128 - 130
 Error 110
 Erweiterte Betriebsebene 19
 Estrichrocknung 68

F

Fehler 110
 Meldung vom Gerätebus 106
 Meldung quittieren 110
 Fehlerstatusregister 112
 Feiertage 20
 Ferienzeiten 21
 Fernbedienung 72
 Ferngeber 107
 Festwertregelung 68

- Frostschutz 92
- Funktionen 26
- Funktionsblocklisten 131 - 145
- Funktionsblocknummer 26
- Fußbodenheizung 68
- G**
- Gerätebus 102 - 106
- H**
- Handbetrieb 9, 33
- Handebene sperren 108
- Heizkennlinie 64
- I**
- Inversregelung 88
- K**
- Kälterege lung 77
- Kennlinien 64, 65
- Kesselanlagen 35
- Kommunikationsparameter 118 - 119
- Kondensat-Anstauregelung 94
- Konfigurationsebene . 25, 26, 27, 131 - 144
- Kundenwerte 158 - 167
- Kurzzeitadaption
 außentemperaturgeführt 74
 raumtemperaturgeführt 75
- L**
- Leistungsbegrenzung 98, 121
- Leitstation, Rufnummer 119
- M**
- Maximale Ladetemperatur erreicht 82
- Modem-Timeout 119
- Modem-Wahlpause 119
- N**
- Nachtbetrieb 9
- Nennbetrieb 9
- Nutzungszeit 16
- O**
- Optimierung 73
- P**
- Parallelbetrieb, Pumpen 87
- Parameter 27
- Parameter ebene 27
- Parameterliste 145 - 154
- Partybetrieb 18
- Primäranlage 34
- Primärregler 103
- Pumpenmanagement 76
- R**
- Raumleitgerät
 Pt 1000 72
 PTC 72
 TROVIS 5570 73, 105
- Raumtemperatur-Sollwert 23
- Reduzierbetrieb 9
- Regelkreisfreigabe
 mittels Binäreingang 96
- Regelung
 2-Punkt 95
 3-Punkt 95
 stetig 95
- Regler-ID 19
- Rücklauf temperaturlbegrenzung 93
 mit P-Algorithmus 93
- Rufnummer Leitstation 119
- S**
- Sammelstörung 112
- Schaltplan 129
- Schleichen mengenbegrenzung 100
- Schlüsselzahl 25
- Schlüsselzahl, individuell 109
- Schnittstelle
 RS-232 115, 116, 117
 RS-485 115, 117
 Zählerbus 120

Sekundäranlage 34
 Sekundärregler 103
 Sensorabgleich 28
 Sensorausfall 111
 SMS-Service-Center 113
 SMS-Versand 113
 Sollwert Nacht . . . 23, 66, 68, 74, 75, 76, 78
 Sollwert Tag 23, 66, 68, 74, 75, 76, 78
 Sommerbetrieb 71
 Sommer-Winterzeitschaltung 92
 Speichermodul 124
 Sperrung
 Drehschalter 109
 Handebene 108
 Standleitungsmodem 115
 Stationsadresse 118
 Steigungskennlinie 64, 65
 Stetige Regelung 95
 Systemzeit 15

T

Tagbetrieb 9
 Technische Daten 157
 Teilnehmernummer 114
 Temperatursollwerte 23
 Temperaturüberwachung 111
 Thermische Desinfektion 90
 Trinkwassererwärmung
 im Durchflusssystem 84
 im Speicherladesystem 82
 im Speichersystem 79
 mit Pufferspeicheranlagen 85
 mit Solarsystem 85
 Speichersensorumschaltung nach
 Zeitprogramm 80, 83
 Trinkwassertemperatur-Sollwerte 23
 TROVIS-VIEW 124

U

Überspannungsschutzmaßnahmen 128
 Uhrzeitsynchronisation (Gerätebus) 104
 Umschalttaste 7
 Unerlaubter Zugriff stattgefunden 116

V

Ventilstellung einlesen 107
 Verdrahtung 129
 Verlegung elktkr. Leitungen 128
 Vierleiterbus 115
 Volumenstrombegrenzung 98, 121
 Vorrang
 reglerübergreifend (Gerätebus) 105
 Trinkwassererwärmung 88

W

Wählleitungsmodem 115
 Werkseinstellung 32
 Widerstandswerte 156
 Witterungsgeführte Regelung 64

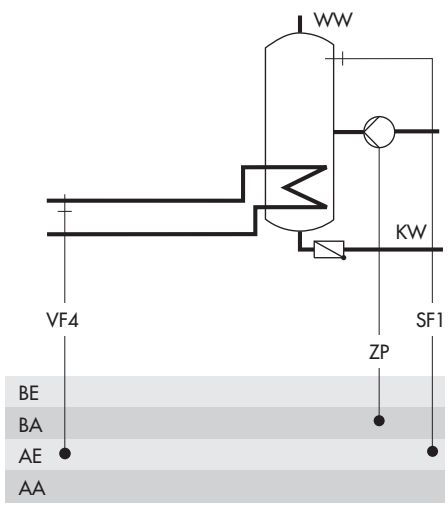
Z

Zählerbus-Schnittstelle 120
 Zirkulationspumpe 88
 Zubringerpumpe 108
 Zugangsnummer 114
 Zwangsladung Trinkwasserspeicher 89
 Zwangslauf, Pumpen 93
 Zweileiterbus 115
 Zwischenheizbetrieb 86
 Zyklische Initialisierung 118

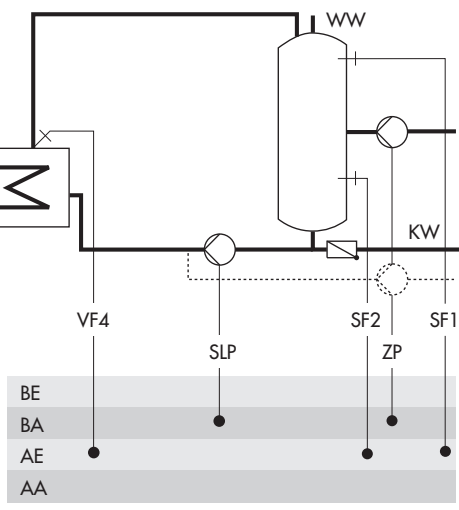
Schlüsselzahl:

1732

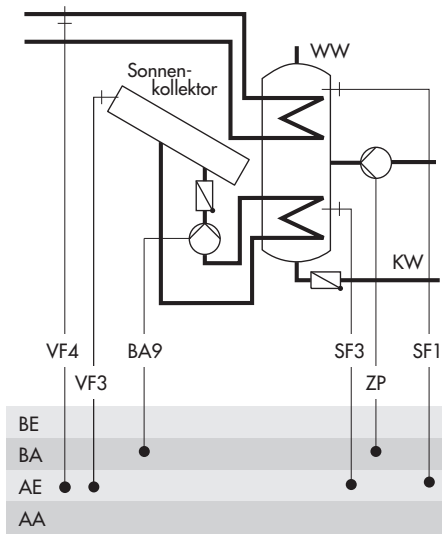
Typ 1



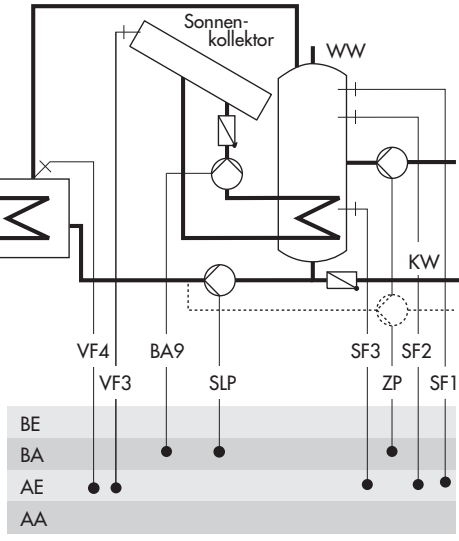
Typ 2



Typ 3



Typ 4



Wichtige Abkürzungen

| | | | |
|------------|---------------------------------|------------|----------------------|
| <i>AF</i> | Außensensor | <i>Rk</i> | Regelkreis |
| <i>Anl</i> | Anlage | <i>RüF</i> | Rücklaufsensor |
| <i>AT</i> | Außentemperatur | <i>SF</i> | Speichersensor |
| <i>BA</i> | Binärausgang | <i>SLP</i> | Speicherladepumpe |
| <i>BE</i> | Binäreingang | <i>t</i> | Zeit |
| <i>CO</i> | Konfigurationsebene | <i>T</i> | Temperatur |
| <i>EB</i> | Einbau- und Bedienungsanleitung | <i>TLP</i> | Tauscherladepumpe |
| <i>F</i> | Funktionsblock | <i>TWE</i> | Trinkwassererwärmung |
| <i>HK</i> | Heizkreis | <i>UP</i> | Umwälzpumpe |
| <i>GLT</i> | Gebäudeleitstation | <i>VF</i> | Vorlaufsensor |
| <i>Kl</i> | Klemme | <i>WE</i> | Werkseinstellung |
| <i>KW</i> | Kaltwasser | <i>WW</i> | Warmwasser |
| <i>PA</i> | Parameterebene | <i>ZP</i> | Zirkulationspumpe |
| <i>RF</i> | Raumsensor | | |



SAMSON AG · MESS- UND REGELTECHNIK
Weismüllerstraße 3 · 60314 Frankfurt am Main
Telefon: 069 4009-0 · Telefax: 069 4009-1507
Internet: <http://www.samson.de>

EB 5576

2014-03