

Fig. 1 · Type 2780-1

Fig. 2 · Type 2780-2

### 1. Conception et fonctionnement

Les servomoteurs pneumatiques peuvent être montés principalement sur les vannes type 3222 et type 3213.

Les servomoteurs se composent de deux coupelles de membrane, d'une membrane déroulante et de ressorts.

Le servomoteur type 2780-2 est fixé sur la vanne par l'arcade prévue pour le montage intégré d'un positionneur pneumatique ou électropneumatique ainsi que de contacts de position.

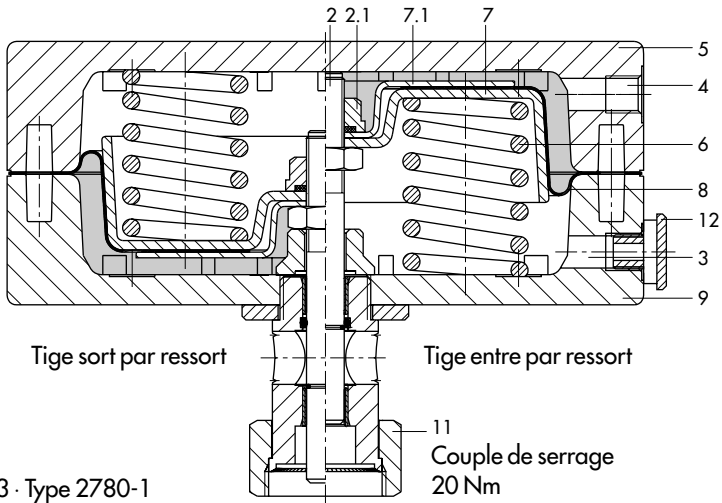


Fig. 3 · Type 2780-1

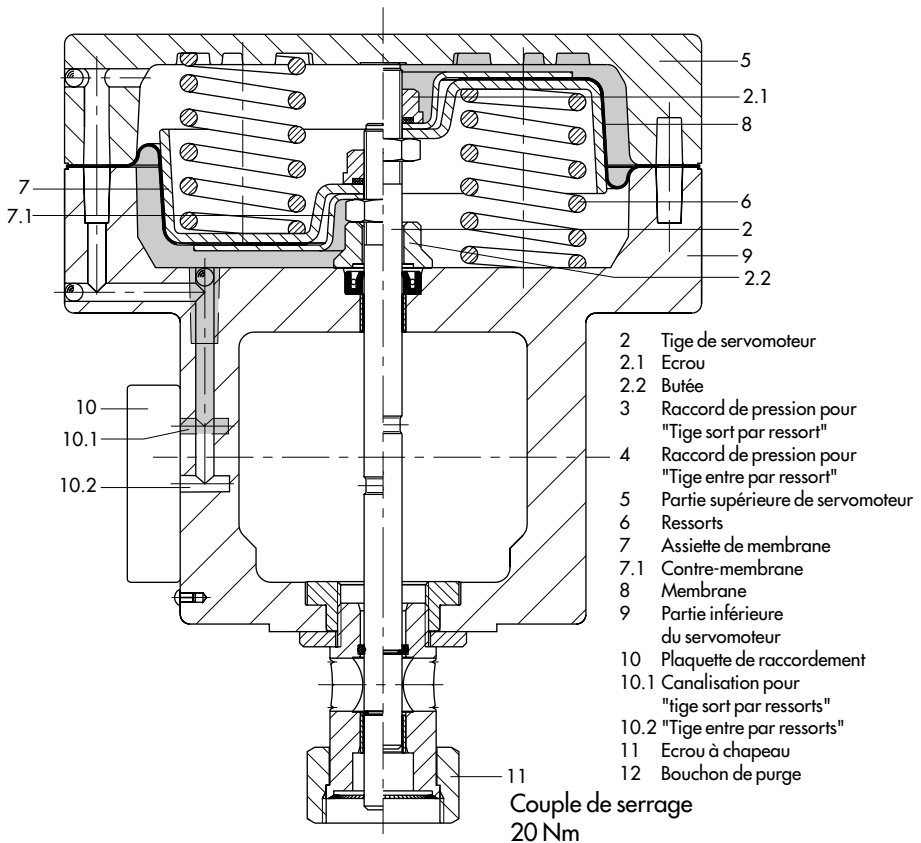


Fig. 4 · Type 2780-2

La pression de commande produit sur la surface de membrane une force qui s'oppose à celle créée par les ressorts (6).

Par manque de pression de commande, les ressorts situés dans la chambre de membrane supérieure et inférieure déterminent le sens d'action et ainsi la **position de sécurité** du servomoteur **"Tige sort par ressorts"** ou **"Tige entre par ressorts"**. Ceci permet d'ouvrir ou de fermer l'organe de réglage correspondant.

**Type 2780-1** : Sur le servomoteur "Tige sort par ressorts", la pression de commande déplace la tige (2) vers le haut, le raccord de pression de commande (3) étant en bas.

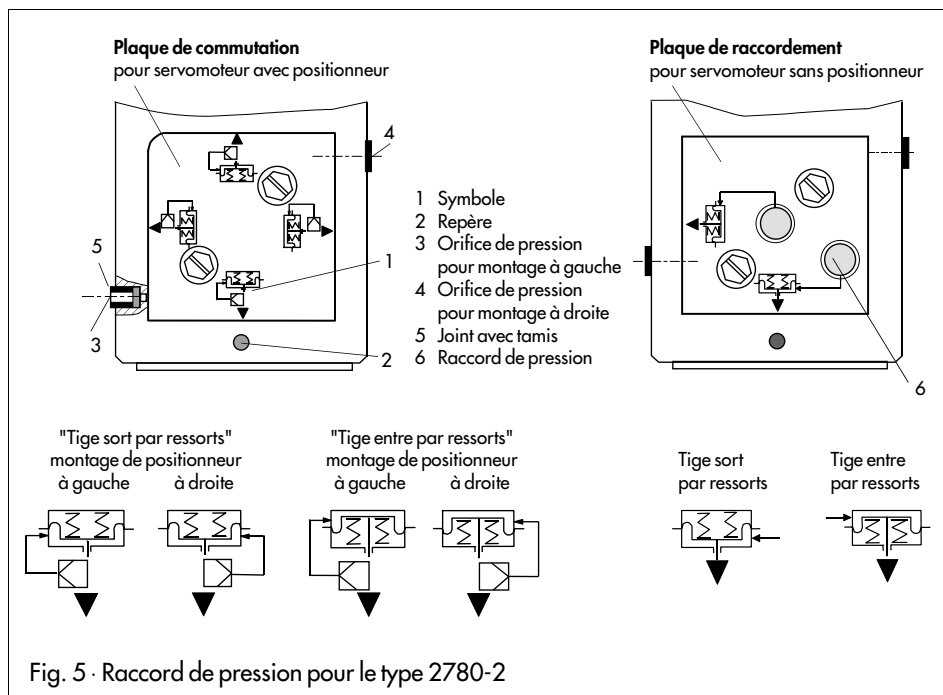
Sur le servomoteur "Tige entre par ressorts", la pression de commande déplace la tige vers le bas, le raccord de pression de commande (4) étant en haut.

**Sur le type 2780-2** prévu en standard pour le montage d'un positionneur, la pression de commande est amenée à la chambre de membrane par des orifices placés à gauche

et à droite de l'arcade et par une plaque de commutation. La plaque de commutation, à positionner en face du symbole désiré, détermine si la pression de commande est amenée à la chambre de membrane supérieure ou inférieure (fig. 5 à gauche).

Sur l'exécution sans positionneur (avec plaque de raccordement au lieu de plaque de commutation), la pression de commande est amenée directement par le raccord de la plaque de raccordement à la chambre de membrane. Une rotation de 90° vers le symbole (fig. 5 à droite) détermine la position de sécurité : "Tige sort par ressorts" ou "Tige entre par ressorts".

La tige du servomoteur (2) sera accouplée avec la tige de clapet de vanne, après la fixation du servomoteur par l'écrou à chapeau (11) sur la vanne (couple de serrage 20 Nm).



## 2. Montage et démontage du servomoteur sur l'organe de réglage

Voir notice de montage et de mise en service de l'organe de réglage concerné.

## 3. Mise en service

**Attention** : il n'est pas possible d'admettre une pression du côté de la chambre des ressorts. De même, le bouchon de purge (12) pour le type 2780-1 ne doit pas être bouché ni remplacé par un bouchon étanche.

### 3.1 Inversion du sens d'action (position de sécurité)

Sur les servomoteurs pneumatiques, le sens d'action et par conséquent la position de sécurité peuvent être modifiés. Pour cette modification, le servomoteur doit être démonté de la vanne.

La position de sécurité "Tige sort par ressorts" ou "Tige entre par ressorts" est indiquée sur la plaque signalétique par un symbole.

### Modification de servomoteur "Tige sort par ressorts" en "Tige entre par ressorts"

Défaire les vis et les écrous 6 pans des coupelles de membrane.

Retirer la partie de servomoteur supérieure (5). Sortir les ressorts (6).

Retirer l'ensemble "assiette de membrane (7)-membrane (8)-tige de servomoteur (2)".

Immobiliser la tige de servomoteur (2) – dans un étau par exemple – pour desserrer l'écrou (2.1).

**Attention** à ne pas provoquer de dommage sur les différentes pièces lors de ces opérations.

Retourner l'ensemble ci-dessus sur la tige de servomoteur. Revisser l'écrou (2.1).

Enduire la tige de servomoteur de produit d'étanchéité et de lubrification (ref. n° 8.150-0111).

Remettre la butée (2.2) dans sa position initiale sur la tige (2).

Replacer les ressorts (6) dans la partie inférieure du servomoteur (9). Réemboîter l'ensemble "assiette de membrane (7)-membrane (8)-tige de servomoteur (2)" en faisant coïncider l'orifice carré de la membrane avec

ceux des deux coupelles avant de revisser ces dernières.

Pour le type 2780-1, le bouchon de purge (12) est à visser sur la partie inférieure du servomoteur (9).

Les ressorts prenant appui et repoussant ainsi l'assiette de membrane font fermer la vanne (position de sécurité). Une pression de commande croissante entraînera ainsi l'ouverture de la vanne en s'opposant à la force des ressorts.

Indiquer toute modification de position de sécurité sur la plaque signalétique !

### Modification de servomoteur "Tige entre par ressorts" en "Tige sort par ressorts"

Défaire les vis et les écrous 6 pans des coupelles de membrane et retirer la partie inférieure du servomoteur (5).

Sortir l'ensemble "tige (2)-assiette de membrane (7)-membrane (8)".

Immobiliser la tige de servomoteur (2) – dans un étau par exemple – pour desserrer l'écrou (2.1).

**Attention** à ne pas provoquer de dommage sur les différentes pièces lors de ces opérations.

Retourner l'ensemble ci-dessus sur la tige de servomoteur. Revisser l'écrou (2.1).

Enduire la tige du servomoteur de produit d'étanchéité et de lubrification (réf. n° 8.150-0111). Remettre en place la butée (2.2) et l'ensemble "tige (2)-assiette de membrane (7)-membrane (8)" dans la partie inférieure du servomoteur (9).

Replacer les ressorts (6) dans la partie supérieure du servomoteur (5) en faisant coïncider l'orifice carré de la membrane avec ceux des deux coupelles avant de revisser ces dernières. Pour le type 2780-1, le bouchon de purge (12) est à visser dans la partie supérieure du servomoteur (5).

Les ressorts prenant appui et repoussant ainsi l'assiette de membrane font fermer la vanne (position de sécurité). Une pression de commande croissante entraînera ainsi l'ouverture de la vanne en s'opposant à la force des ressorts.

Indiquer toute modification de position de sécurité sur la plaque signalétique !

### 3.2 Echange de la membrane (fig. 3 et 4)

Retirer l'assiette de membrane (7) avec la membrane (8) et la tige de servomoteur (2) comme décrit au paragraphe 3.1.

Enlever le collier de serrage et dégager la membrane de l'assiette de membrane. Engager une nouvelle membrane sur la coupelle tout en veillant à ne pas faire chevaucher les épaulements de la membrane et de la coupelle.

Replacer le collier et serrer modérément pour ne pas endommager la membrane.

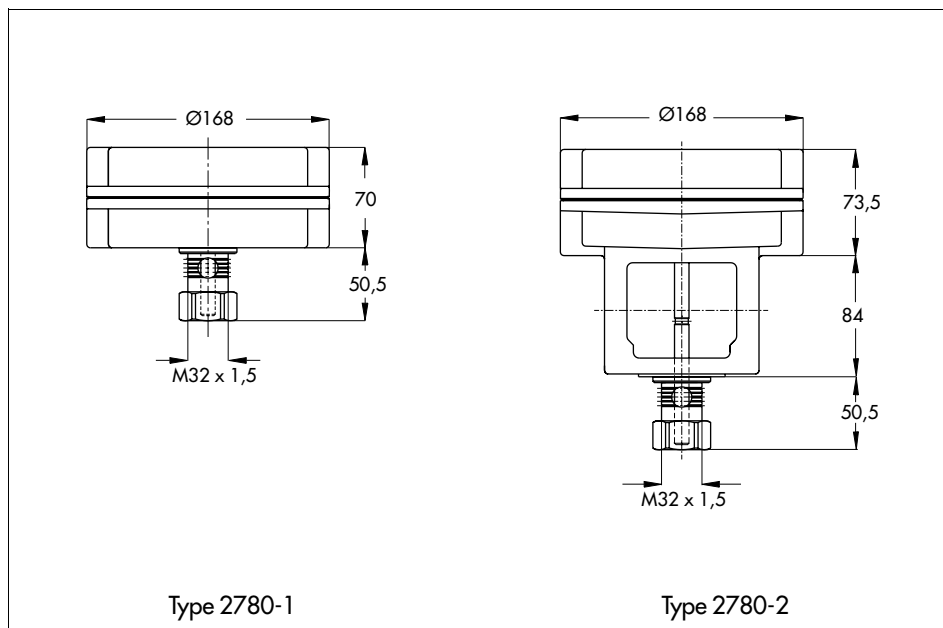
Remonter l'ensemble comme décrit au paragraphe 3.1.

### 5. Demandes de renseignements

Pour toute demande de renseignements, préciser les données suivantes :

- 1 Le type et le numéro de série
- 2 La surface de membrane active
- 3 La plage de pression de commande (en bars)
- 4 L'exécution du servomoteur, le sens d'action

### 4. Dimensions en mm





SAMSON REGULATION S.A  
1, rue Jean Corona - BP 140  
F-69512 VAULX EN VELIN CEDEX  
Tél. 04 72 04 75 00  
Téléfax 04 72 04 75 75

Succursales à  
Rueil-Malmaison (Paris) · La Penne sur Huveaune  
Schiltigheim · Nantes · Mérignac  
Lille · Caen

**EB 5840 FR**

Va: