

# Elektriske reguleringsventiler Type 3226/5824 og Type 3226/5825



# Pneumatiske reguleringsventiler Type 3226/2780-1 og Type 3226/2780-2



Fig.1 · Elektrisk reguleringsventil Type 3226/5824



Fig.2 · Pneumatisk reguleringsventil Type 3226/2780-2  
Udførelse med positioner Type 3760

## Montage- og Betjeningsvejledning

**EB 5863 DA**

Udgave juni 2003



Indhold		Side
<b>1.</b>	<b>Opbygning og virkemåde</b>	4
1.1	Tekniske data	6
<b>2.</b>	<b>Montage</b>	8
2.1	Snævssamler	8
2.2	Ekstra montagearbejde	9
<b>3.</b>	<b>Montage af aktuator på ventil</b>	9
<b>4.</b>	<b>Tilslutning</b>	10
4.1	Elektrisk tilslutning	10
4.2	Pneumatisk tilslutning	11
<b>5.</b>	<b>Håndbetjening af motor</b>	11
<b>6.</b>	<b>Vedligeholdelse</b>	11
<b>7.</b>	<b>Byggemål i mm og vægt</b>	12

**Sikkerhedshenvisning**

- ▶ Udstyret bør kun betjenes og serviceres af fagpersonel, som er fortrolig med montage, service og drift af dette produkt. Fagpersonel i denne forbindelse er personer, som på baggrund af deres faglige uddannelse, kendskab og erfaring, samt kendskab til gældende normer, kan overføre disse parametre til arbejdet.
- ▶ Reguleringsventilen opfylder retningslinjerne i 97/23/EG. For ventiler der er CE-mærkede, kan den tilhørende konformitetserklæring hentes på internettet under <http://www.samson.de>.
- ▶ Det skal sikres, at ventilen ikke idriftsættes, hvor driftstryk og temperaturer overskrider de kriterier der er opgivet ved bestillingen. Leverandøren hæfter ikke for ud fra kommende skader. Reguleringsventilens bevægelige dele skal afskærmes på behørig vis.
- ▶ Stabil transport og egnet lagring fordres.

**Vigtigt!**

- ▶ Ved montage og vedligeholdarbejde på reguleringsventilen skal det sikres, at anlægget er tryk- og medieløst. Alt efter forholdene, bør ventilen afkøles eller opvarmes til almindelig omgivelsestemperatur inden servicen påbegyndes.



- ▶ Den elektriske aktuator er beregnet til indbygning i elektriske anlæg. Ved montage og service skal sikkerhedsforskrifterne overholdes.
- ▶ Der bør kun anvendes relæer, der er sikret mod utilsigtet indkobling.
- ▶ Der skal udvises forsigtighed ved justeringsarbejde, fjern aldrig beskyttelse!

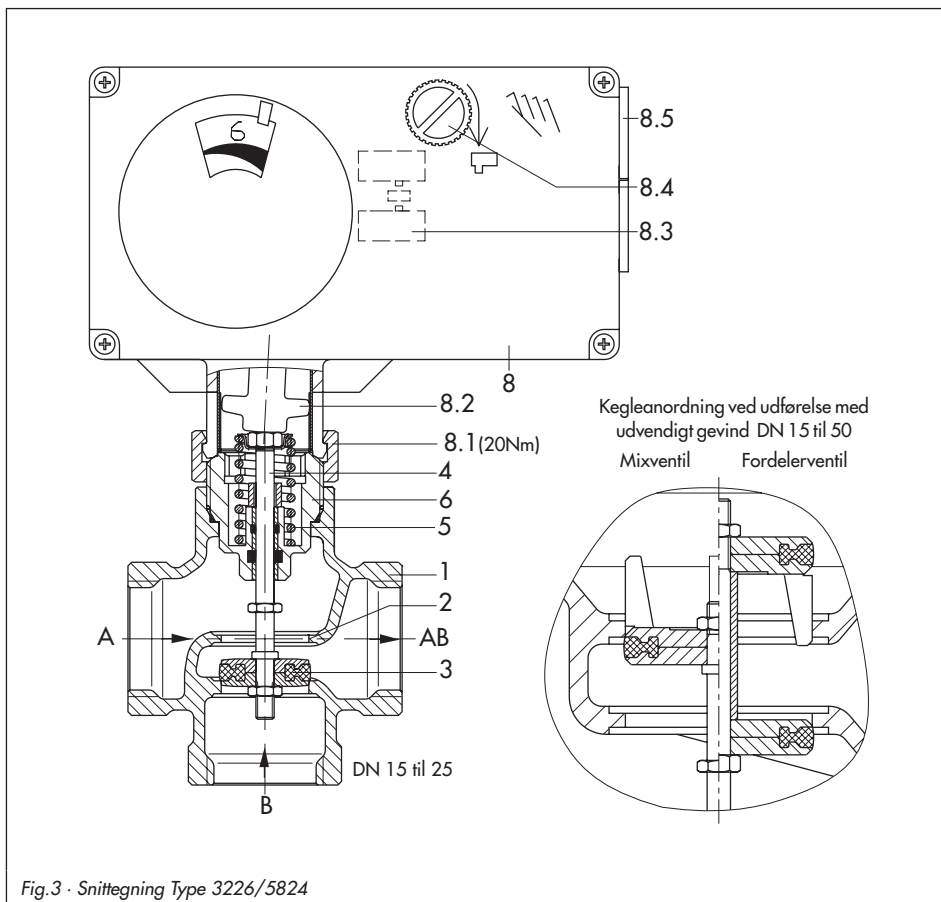
## 1. Opbygning og virkemåde

Reguleringsventilen består af en trevejsventil Type 3226 med den elektriske motor Type 5824 eller Type 5825 med sikkerhedsstilling (Ventil lukker), eller den pneumatiske aktuator Type 2780-1 eller Type 2780-2 for montage af integreret positioner.

Trevejsventilen gennemstrømmes i pileretningen. Ventilkeglens stilling (3) bestemmer flowet mellem keglen og ventilsædet (2).

Trevejsventilen kan leveres med udvendigt gevind som mix- eller fordelerventil. Den adskiller sig ved kegleanordningen, og skal monteres tilsvarende, se fig.5.

Ventil med indvendigt gevind, kan udelukkende kun leveres som mixventil.



Ventil og aktuator er forbundet kraftschlüssig. Vha. ventilmfjederne (5) følger ventilkeglen aktuatorens bevægelser, der opstår ud fra styresignalet. Ved elektrisk motor er dette normalt et trepunktsignal.

Ved pneumatisk aktuator Type 2780-1 tilføres et styresignal på 0,4 til 1 bar og ved Type 2780-2 et styresignal på 0,4 til 2 bar.

Tilhørende Fig. 3 og 4.

- 1 Ventilhus
- 2 Sæde
- 3 Kegle
- 4 Keglestang
- 5 Ventilmfjeder
- 6 Tilslutning
- 8 Aktuator
- 8.1 Omløber
- 8.2 Spindel
- 8.3 Drejemomentkontakt
- 8.4 Håndjustering (5824)
- 8.5 Kabelindførelse
- 8.6 Supplyluft
- 8.7 Afluftning

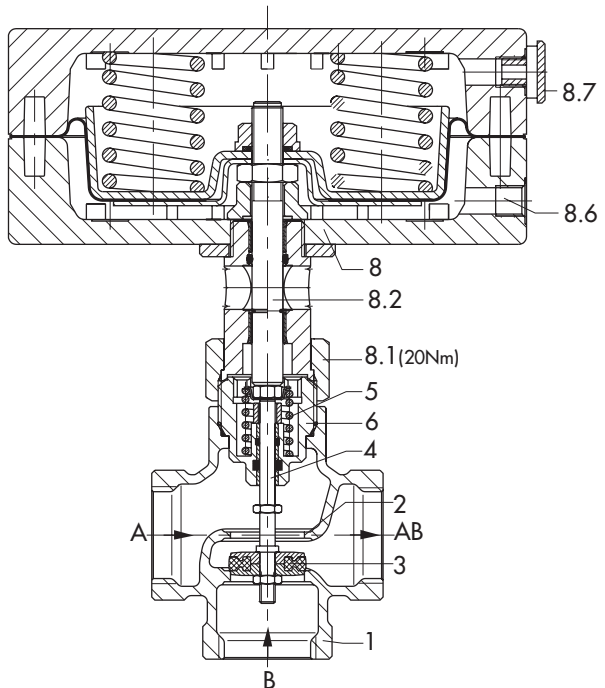


Fig.4 · Snittegning Type 3226/2780-1

## 1.1 Tekniske data

### Reguleringsventil · Alle tryk i bar (Overtryk)

Størrelse	DN	15	20	25	32	40	50
Tilslutning		G 1/2	G 3/4	G 1	-	-	-
Tryktrin	PN	25					
Løftehøjde		6 mm			12 mm		
K <sub>vs</sub> -værdi		4 <sup>1)</sup>	6,3	10	16	25	40
max. till. differentryk Δp		4	4	4	1,7	1,1	1,1
max. till. temperatur		+5 (-15 <sup>3)</sup> ) til 150 °C <sup>4)</sup>					
Lækageklasse		< Klasse VI iht. IEC 60534-5-6					
Kegletætning		Blød tætning					
<b>Materialer</b>							
Hus		Rødgods CC491K (G-CuSn5ZnPb) <sup>2)</sup>					
Kegle		2.0402 med EPDM, oliebestandig udførelse FPM (FKM)					
Pakdåse		O-Ring af FPM (FKM) og EPDM, oliebestandig udførelse FPM (FKM)					

<sup>1)</sup> Kan også leveres med 1,0; 1,6 og 2,5

<sup>2)</sup> Alternativ materialebetegnelse i parentes

<sup>3)</sup> Udførelse for vand -15 til +5 °C med isolerdel

<sup>4)</sup> Er medietemperaturen konstant 130 til 150 °C, bør der anvendes isolerdel.

<b>Pneumatisk aktuator</b>	Type	2780-1	2780-2
Membranareal	cm <sup>2</sup>	120	
Sikkerhedsstilling		Reversibel	
Løftehøjde		for DN 15 til 25 (G 1/2 til G 1) = 6 mm, for DN 32 til 50 = 12 mm	
Styresignal	bar	0,4 til 1	0,4 til 2
Anbefalede supplytryk	bar	1,4	2,4
Max. supplytryk	bar	4	
Lufttilslutning		ISO 288/1, G 1/8, NPT 1/8	Montageplade ved positioner montage
Tilladte omgivelsestemperatur	°C	-10 til 80	
Vægt	kg	2	3,2

Elektrisk aktuator		Uden sikkerhedsfunktion		Med sikkerhedsfunktion	
		5824-10	5824-20	5825-10	5825-20
Type		5824-10	5824-20	5825-10	5825-20
Løftehøjde	mm	6 (7,5)	12	6 (7,5)	12
Gangtid	s	35 (45)	70	35 (45)	70
Gangtid ved sikkerhedslukning	s	–		4	8
Lukkekræft	kN	700		500	500
Lukkekræft	kN	–		500	500
Manuel funktion		med		med 4 mm 6Kt-skruetrækker <sup>1)</sup>	
Elektrisk tilslutning	V	230, 24 V 50 Hz			
Belastning		ca. 3 VA		ca. 5 VA	
Tilladte omgivelsestemperatur		0 til 50 °C			
Tilladte lagertemperatur		–20 til 70 °C			
Tilladte temperatur på spindlen		0 til 130 °C			
Beskyttelsesklasse		IP 54 (Ved stående montage iht. DIN IEC 529)			

<sup>1)</sup> Holder ikke stillingen ved sikkerhedsudløsning

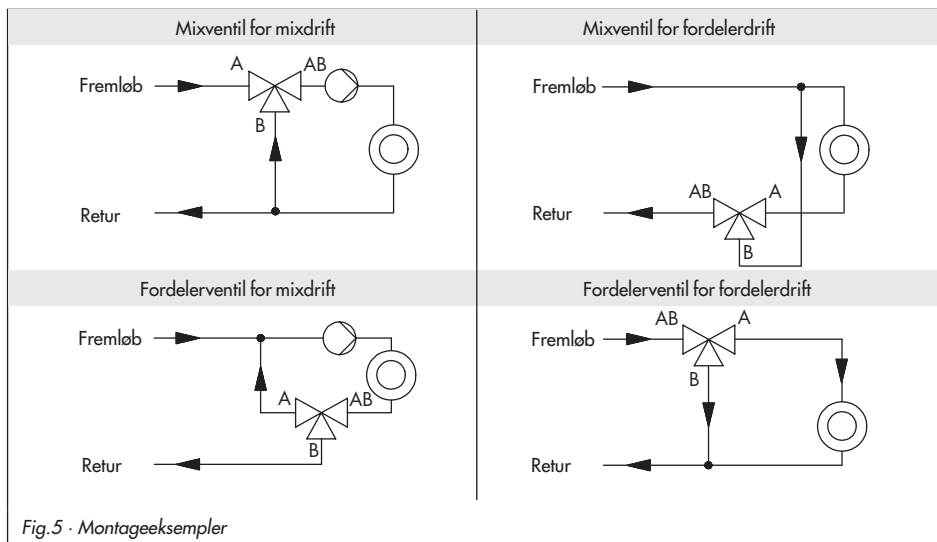
## 2. Montage

Trevejsventilen er fortrinsvis beregnet til montage med aktuatoren lodret op. Ved anden montage kontakt venligst leverandøren. Leveres ventil og aktuator separat, skal ventilen monteres først, og herefter aktuatoren. Ventilen kan anvendes til mix- eller fordeler drift, eksempler i fig.5.

Når ventilen skal monteres, bør der tages hensyn til at den er let tilgængelig når den skal serviceres. Før ventilen monteres, bør rørledningen gennemspules, så den er ren. Det anbefales at montere en snavssamler inden ventilen (F.eks. SAMSON Type 1 NI), da fremmedlegemer, såsom svejseperler o.lign. kan beskadige ventilens dele. Ventilen skal monteres spændingsfrit.

### 2.1 Snavssamler

Snavssamleren monteres før ventilen. Flowretningen skal stemme overens med den på huset. Sien skal hænges nedad. Det skal sikres at selve sien kan tages ud for rensning.





## 2.2 Ekstra montagearbejde

Det anbefales at montere håndafspærringsventil både før og efter snavssamleren, for at kunne rengøre anlægget, eller ved længere driftspausser.

## 3. Montage af aktuator på ventilen

Er aktuatoren ikke monteret på ventilen ved levering, monteres den iflg. nedenstående anvisning.

### Elektrisk aktuator

#### Type 5824

- ▶ Håndbetjeningen drejes mod uret, og spindelen løftes til ca. halv løftehøjde.
- ▶ Aktuatoren sættes på montagedelen (6) og skrues fast med omløbermøtrikken (8.1) (Moment 20 Nm).

#### Type 5825 (Sikkerhedsfunktion)

Ved Type 5825-10/-20 med sikkerhedsstilling "NC" kan spindlen køres manuelt med en 4 mm nøgle, når låget er taget af. Der drejes mod uret til drejemomentkontakten (8.3) aktiveres.

Motoren kan også køres elektrisk når styresignalet er tilsluttet.

Ved Type 5825-15/-25 med sikkerhedsstilling "NO" er det ikke nødvendigt at køre spindlen ind før montage.

### Pneumatisk aktuator

Ved pneumatisk aktuator med sikkerhedsstilling "NC" lettes montagen, hvis der er luft på aktuatoren til at styre den med.

- ▶ Aktuatoren sættes på montagedelen (6) eller isolerdelen (7) og spændes fast med omløbermøtrikken.

## 4. Tilslutning

### 4.1 Elektriske tilslutninger



Ved tilslutning af de elektriske ledninger skal forskrifterne i stærkstrømsreglementet følges (DIN VDE 0100) samt de øvrige betingelser iht. EVU.

Der skal anvendes egnet strømforsyning som sikrer, at ved normal drift eller ved fejltilfælde i anlægget, ikke kommer farlig spænding til aktuatoren.

#### Advarsel!

Tilslutning bør kun foretages når strømmen er afbrudt. Der bør sikres mod utilsigtet indkobling af strøm, medens der arbejdes!

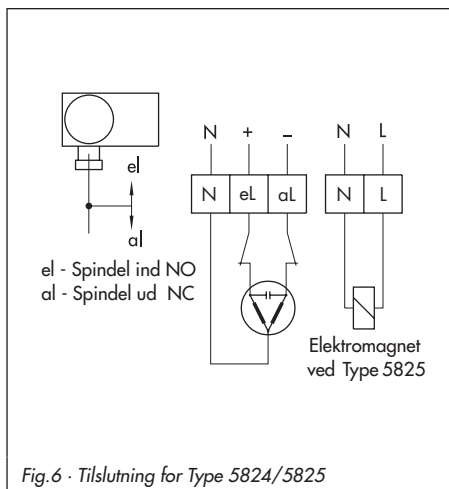


Fig.6 · Tilslutning for Type 5824/5825

De elektriske tilslutninger foretages gennem kabelforskrningen (8.5) iht. fig 5.

Regulatorens styresignal er forbundet med **eL** og **aL**.

Ved Type 5825 holder sikkerhedsmagneten konstant spændingen via N og L.

Er der spænding på **eL**, kører spindelen ind i huset ved hjælp af motoren (NO).

Er det modsat på **aL**, kører spindelen ud (NC).

Motorer i parallel drift skal styres via separate enkeltkontakter.

#### Henvisning

Yderligere detaljer for den elektriske motor kan findes i montage- og betjeningsvejledning **EB 5824**.

## 4.2 Pneumatisk tilslutning

### Aktuator Type 2780-1

Supplyluften tilføres aktuatoren på under- eller oversiden, bestemt af om sikkerhedsstillingen er "NC" eller "NO".

### Aktuator Type 2780-2

Supplyluften tilføres aktuatoren gennem omskifterpladen på siden af aktuatoren. Hvis der ikke skal monteres positioner, skal der anvendes en montageplade.

#### **Henvisning**

Yderligere detaljer for den pneumatiske aktuator kan findes i montage- og betjeningsvejledning **EB 5840**.

## 5. Håndbetjening ved elektrisk aktuator

Ved at dreje håndhjulet (8.4) kan reguleringsventilen manuelt køres til ønskede stilling.

Ved aktuator med sikkerhedsfunktion (Type 5825) kan spindlen, efter afmontage af låget, stilles manuelt med en 4mm nøgle.

**NB! Nøglen må kun drejes mod urets retning.**

Efter sikkerhedsudløsning, ingen selvhold!

## 6. Vedligeholdelse

Reguleringsventilen slides helt naturligt. Afhængig af driftsbetingelserne, skal den efterses med mellemrum.

Ved utætheder skal de beskadigede eller slidte dele udskiftes.



#### **NB !**

*Ved arbejde på ventilen skal anlægget være trykøst, og tømt for medie. Ved høje temperaturer bør ventilen være afkølet.*

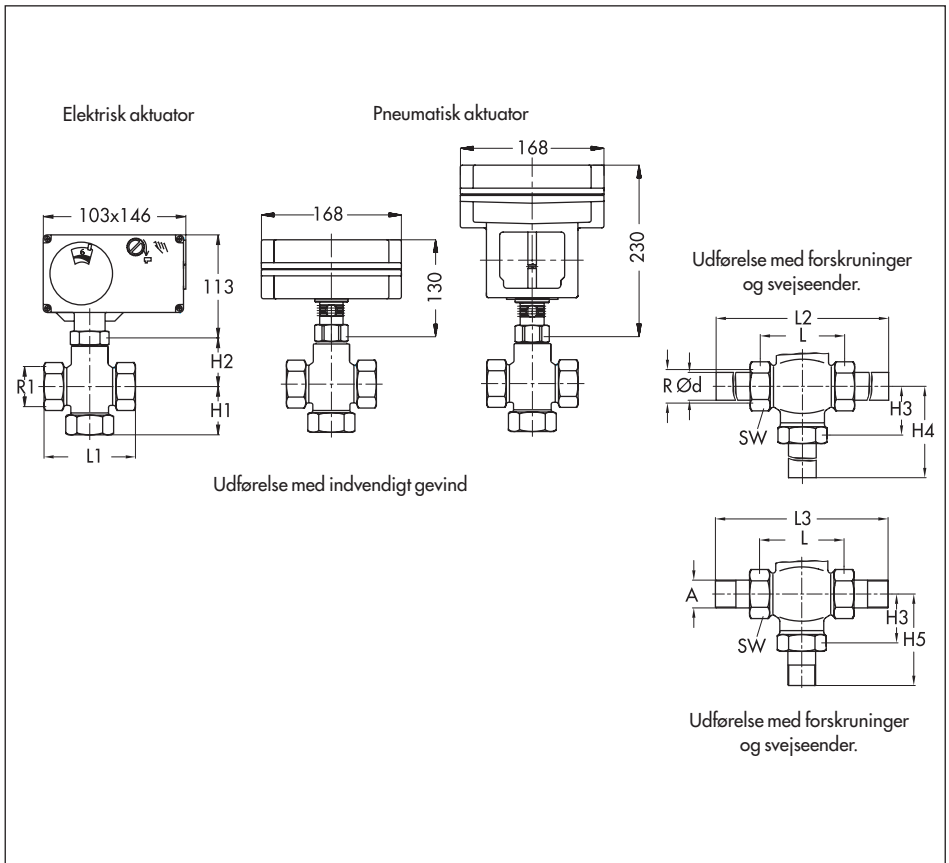
*Styresignalet og supplyluften skal afbrydes.*

---

## 7. Byggemål og vægt

<b>Reguleringsventil</b>	<b>DN</b>	<b>15</b>	<b>20</b>	<b>25</b>	<b>32</b>	<b>40</b>	<b>50</b>
Indvendigt gevind		G 1/2	G 3/4	G 1			
Hub		6			12		
Højde	H2	51			61		
<b>Ventil med indvendigt gevind</b>							
Tilslutning	R1	G 1/2	G 3/4	G 1			
Længde	L1	65	75	90			
Højde <sup>1)</sup>	H1	40	40	40			
Nøgle størrelse	SW1	27	34	46			
<b>Ventil med udvendigt gevind</b>							
Tilslutning	R	G 3/4	G 1	G 1 1/4	G 1 3/4	G 2	G 2 1/2
Nøgle størrelse	SW	30	36	46	59	65	82
Længde	L2	65	70	75	100	110	130
Højde <sup>1)</sup>	H3	40			60	65	
<b>Med svejseender</b>							
Rør størrelse	d	21,3	26,9	32,8	42	48	60
Længde	L2	210	234	244	268	294	330
Højde <sup>1)</sup>	H4	112	122	124	149	162	175
<b>Med skrueender (Udvendigt gevind)</b>							
Udvendigt gevind	A	G 1/2	G 3/4	G 1	G 1 1/4	G 1 1/2	G 2
Længde	L3	128	143	158	179	195	227
Højde <sup>1)</sup>	H5	71,5	76,5	81,5	99	108	114

<sup>1)</sup> Højden er forkortet ved DN 15 til 25 (G1/2 til G1). Adaptor kan rekvireres hos SAMSON.





SAMSON REGULERINGSTEKNIK A/S  
Blokken 55 · 3460 Birkerød · Tlf. 45 81 93 01  
Messingvej 34 · 8900 Randers · Tlf. 86 44 81 66  
Internet: <http://www.samson.de>

**EB 5863 DA**

S/Z 2004-10