

## Válvulas de accionamiento eléctrico

3222/5857, 3222/5824, 3222/5825, 3222/5757-3,  
3222/5757-7, 3222/5724-3, 3222/5725-3, 3222/5725-7

**SAMSON**

## Válvulas de accionamiento neumático

Tipo 3222/2780



Tipo 3222/5857  
Tipo 3222/5757-3  
Tipo 3222/5757-7



Tipo 3222/5825  
Tipo 3222/5725-7



Tipo 3222/2780-1



Tipo 3222/2780-2  
Ejecución con posicionador Tipo 3760

## Instrucciones de montaje y servicio

**EB 5866 ES**

Edición Mayo 2013

## Anotaciones y su significado



### **¡PELIGRO!**

Aviso sobre peligros que provocan heridas graves o incluso la muerte



### **¡ATENCIÓN!**

Aviso sobre riesgo de daño material y de fallo de funcionamiento



### **¡ADVERTENCIA!**

Aviso sobre peligros que pueden provocar heridas graves o incluso la muerte



### **Nota:**

Ampliación de información



### **Consejo:**

Recomendaciones prácticas

<b>1</b>	<b>Instrucciones de seguridad importantes</b> .....	<b>5</b>
<b>2</b>	<b>Construcción y principio de funcionamiento</b> .....	<b>6</b>
2.1	Datos técnicos de la válvula de paso recto Tipo 3222 .....	8
2.2	Posibles combinaciones válvula/accionamiento .....	10
2.3	Placa de características .....	11
2.4	Consultas al fabricante .....	11
<b>3</b>	<b>Montaje</b> .....	<b>11</b>
3.1	Posición de montaje .....	11
3.2	Filtro .....	12
3.3	Instrucciones de montaje adicionales .....	12
<b>4</b>	<b>Montaje, conexión y configuración del accionamiento</b> .....	<b>12</b>
4.1	Montaje .....	13
4.2	Conexión .....	13
4.3	Configuración .....	13
<b>5</b>	<b>Mantenimiento</b> .....	<b>13</b>
<b>6</b>	<b>Dimensiones y pesos</b> .....	<b>14</b>



## 1 Instrucciones de seguridad importantes

Tener en cuenta las siguientes instrucciones para el montaje, puesta en marcha y servicio de la válvula:

- El montaje, la puesta en marcha y el mantenimiento de estas válvulas lo debe realizar personal especializado y cualificado, teniendo en cuenta las regulaciones de la técnica. Tomar las precauciones necesarias para no producir daños al personal o a terceros. Respetar los avisos incluidos en estas instrucciones, especialmente durante el montaje, la puesta en marcha y el mantenimiento del equipo.
- Para un funcionamiento correcto hay que asegurar que la válvula se utilice únicamente allí donde no se sobrepasen la presión y temperatura que han servido de base para el dimensionado. El fabricante no se hace responsable de los daños producidos por fuerzas externas y otras influencias externas. Deben evitarse los peligros que pueden producirse en la válvula por el fluido, la presión de servicio y por piezas móviles, tomando las precauciones adecuadas.
- Durante el montaje y los trabajos de mantenimiento en la válvula, se debe asegurar que la parte de la planta ha sido despresurizada y en función del medio, también vaciada. Si es necesario, antes de empezar los trabajos, se deberá enfriar o calentar la válvula a la temperatura ambiente.
- Los accionamientos eléctricos están diseñados para su conexión en instalaciones de baja tensión. Al efectuar las conexiones y durante el mantenimiento deben observarse las instrucciones de seguridad vigentes.
- Deben emplearse únicamente aparatos de desconexión que no permitan una reconexión involuntaria.
- ¡Tener cuidado al realizar ajustes en piezas bajo tensión, no quitar nunca las protecciones!

**Para evitar daños materiales, además se debe observar lo siguiente:**

- Se presupone un transporte y almacenaje correctos.



**Nota:**

*Las válvulas cumplen con la directiva europea de aparatos sometidos a presión 97/23/EC. El Certificado de Conformidad proporciona información acerca del procedimiento de valoración de la conformidad para los reguladores marcados con el símbolo CE. El Certificado de Conformidad está disponible sobre demanda.*

## 2 Construcción y principio de funcionamiento

El medio fluye por la válvula de paso recto en la dirección de la flecha. La posición del obturador de la válvula determina el caudal que pasará por la sección libre entre obturador (3) y asiento (2). Cuando el vástago del accionamiento retrocede el resorte de la válvula (5) hace abrir la válvula. Para agua a más de 150 °C y vapor, se necesita una ejecución especial. El obturador se desplaza cuando se modifica la presión de mando que actúa sobre el accionamiento.

La unión entre la válvula (1) y el accionamiento (10) es por empuje.

Para tuberías con aislamiento está disponible una pieza de aislamiento.

### Función de seguridad

Cuando se combina la válvula de paso recto con un accionamiento con función de seguridad, la válvula puede tener dos posiciones de seguridad que serán efectivas en caso de fallo de la energía auxiliar:

Vástago saliendo del accionamiento (FA)

- En caso de fallo, la válvula de paso recto cierra.

Vástago entrando al accionamiento (FE)

- En caso de fallo, la válvula de paso recto abre.

### Accionamientos eléctricos

Los accionamientos eléctricos se pueden controlar mediante una señal de 3-puntos, o bien en la ejecución con posicionador, con una señal eléctrica continua, ajustable en el rango

de 0 a 20 mA o de 0 a 10 V. Además se pueden montar diversos accesorios eléctricos.

El accionamiento Tipo 5825 dispone de función de seguridad, ver tabla 4.

### Accionamientos eléctricos con regulador

Los accionamientos eléctricos con regulador consisten en **un accionamiento lineal con un regulador digital integrado**. Los Tipos 5757-3, 5724-3 y 5725-3 son adecuados para el calentamiento de agua potable y los Tipos 5757-7 y 5725-7 para aplicaciones de calefacción y refrigeración.

Los Tipos 5725-3 y 5725-7 disponen de función de seguridad, ver tabla 4.

### Accionamientos neumáticos

El accionamiento neumático Tipo 2780-1 utiliza una señal de mando de 0,4 a 1 bar y el Tipo 2780-2 una señal de 0,4 a 2 bar.

Los accionamientos neumáticos necesitan una presión de alimentación mínima de 0,2 bar por encima del valor superior del margen nominal de señal. Todos los accionamientos neumáticos disponen de posición de seguridad "vástago saliendo del accionamiento (FA)" o "vástago entrando al accionamiento (FE)".

### Probado según DIN EN 14597

El accionamiento eléctrico Tipo 5825 y los accionamientos eléctricos con regulador Tipo 5725-3 y 5725-7 con función de seguridad "vástago saliendo del accionamiento", en combinación con la válvula Tipo 3222 están probados según la norma DIN EN 14597 del organismo TÜV. Número de registro bajo demanda



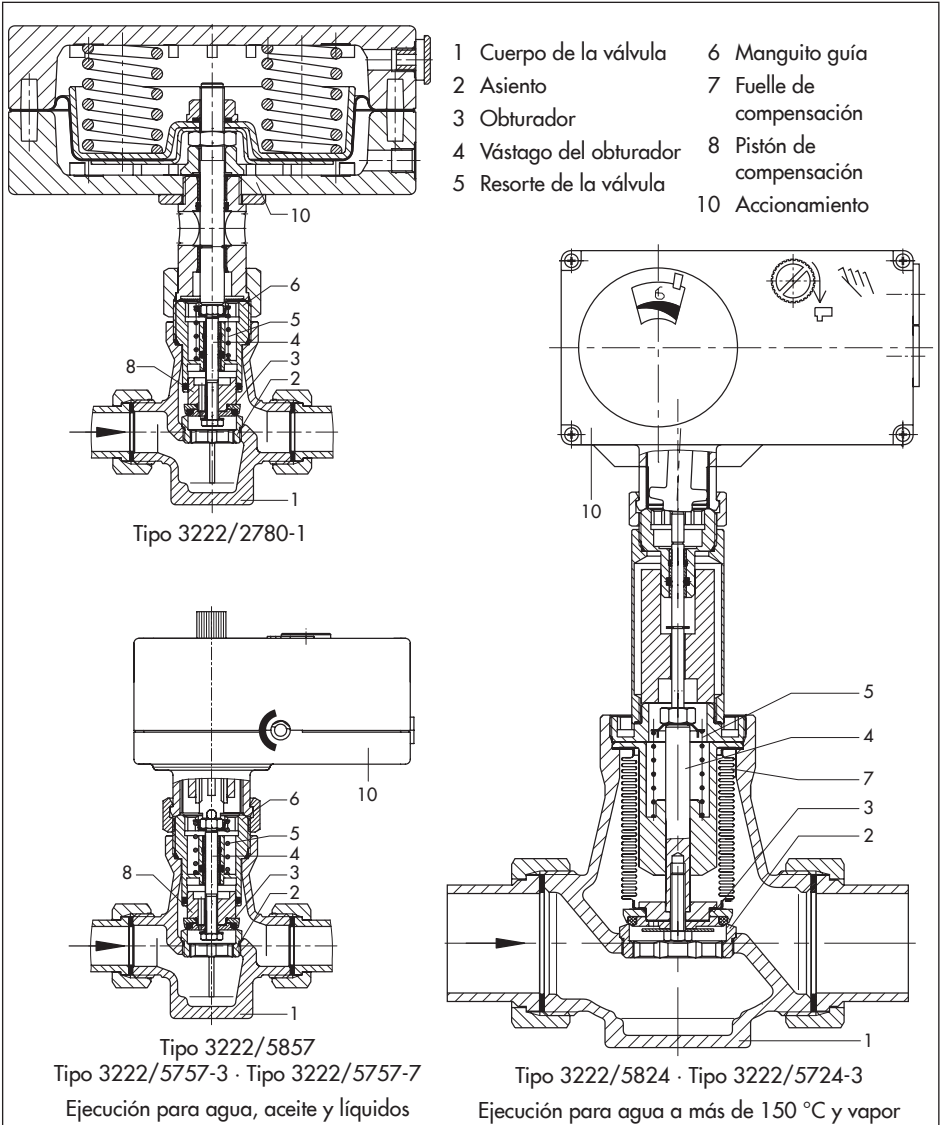


Fig. 1: Principio de funcionamiento

## 2.1 Datos técnicos de la válvula de paso recto Tipo 3222

Tabla 1: Datos técnicos

Paso nominal	Válvula de paso recto con rosca externa o bridas	DN	15	20	25	32	40	50
Tamaño de conexión	Válvula de paso recto con rosca interna	G	½	¾	1	-	-	-
Presión nominal	PN	25						
Cierre asiento-obturador	Cierre metálico para $K_{VS} \leq 2,5$ · junta blanda para $K_{VS} \geq 3,6$							
Carrera nominal	mm	6				12		
Relación de regulación	50 : 1							
Caudal de fuga según DIN EN 60534-4	Clase I ( $\leq 0,05$ % del valor de $K_{VS}$ )							
<b>Ejecución para agua, aceite y líquidos</b>								
Temperatura máx. admisible	150 °C <sup>1)</sup>							
Diferencia de presión máx. admisible $\Delta p$								
Tipos 5824, 5825, 5724-3, 5725-3, 5725-7, 2780		bar	20	20	20	12/16 <sup>4)</sup>	12	12
Tipos 5857, 5757-3, 5757-7		bar	20	20	20	-	-	-
<b>Ejecución para agua a más de 150 °C y vapor</b>								
Temperatura máx. admisible	200 °C							
Diferencia de presión máx. admisible $\Delta p$								
Tipos 5824, 5825, 5724-3, 5725-3, 5725-7, 2780		bar	20 · 10 cuando $3,6 \leq K_{VS} \leq 8$			8	8	8
Tipos 5857, 5757-3, 5757-7		bar	20 <sup>2)</sup> · 5 <sup>3)</sup>	5	5	-	-	-

- 1) Utilizar pieza de aislamiento (1990-1712)  
 - para temperatura del medio -15 (latón rojo) o bien -10 (EN-JS1049) hasta +5 °C (accionamiento según tabla 4)  
 - en redes con temperatura constante del medio > 130 °C (accionamiento Tipo 5724-3/5725-3/5725-7/5824/5825)  
 - para líquidos con temperatura > 120 °C (accionamiento Tipo 5757-3/5757-7/5857)

2) Diferencia de presión con  $K_{VS} = 1$  y 1,6

3) Diferencia de presión con  $K_{VS} = 2,5$  y 4

4) Aplica a  $K_{VS} = 10$



**Tabla 2:** Materiales (número de material según DIN EN)

Cuerpo de la válvula	CC499K (CuSn5Zn5Pb2-C)
Ejecución cuerpo con bridas	EN-JS1049 (GGG-40.3)
Asiento	Acero inoxidable 1.4104
Obturador	1.4104/CW509L (CuZn40) con junta blanda · 1.4104 cuando $0,1 \leq K_{VS} \leq 2,5$
Resorte de la válvula	Acero inoxidable 1.4310 K
Prensaestopas	EPDM/FPM (FKM) · ejecución resistente al aceite: FPM
Extremos para soldar	St 37
Extremos roscados	CC491K (latón rojo)
Bridas roscadas	St 37.2

**Tabla 3:** Pasos nominales y valores de  $K_{VS}$

Paso nominal	Válvula de paso recto con rosca externa o bridas	DN	15	20	25	32	40	50
Tamaño de conexión	Válvula de paso recto con rosca interna	G	½	¾	1	-	-	-
Valores $K_{VS}$			4 <sup>1)</sup> · 3,6 <sup>2)</sup>	6,3 <sup>1)</sup> · 5,7 <sup>2)</sup>	8 <sup>1)</sup> · 7,2 <sup>2)</sup>	16 <sup>1)</sup>	20 <sup>1)</sup>	25 <sup>1)</sup>
Valores $K_{VS}$ reducidos			0,1 · 0,16 · 0,25 · 0,4 · 0,63 · 1,0 · 1,6 · 2,5	1,0 · 1,6 · 2,5 · 4 <sup>1)</sup> · 3,6 <sup>2)</sup>	10 <sup>3)</sup>	-	-	-
Carrera nominal		mm	6	6	6	12	12	12

1) Ejecución con rosca externa o con bridas

2) Ejecución con rosca interna

3) Carrera nominal 6 mm

## 2.2 Posibles combinaciones válvula/accionamiento

**Tabla 4:** Posibles combinaciones: válvula de paso recto Tipo 3222/accionamiento

Tipo	Función de seguridad: vástagos		Paso nominal DN						Tamaño de conexión G		
	saliendo	entrando	15	20	25	32	40	50	½	¾	1
<b>Accionamientos eléctricos</b>											
5857	–	–	•	•	•	–			•	•	•
5824-10	–	–	•	•	•	–			•	•	•
5824-13 <sup>1)</sup>	–	–	•	•	•	–			•	•	•
5825-10	•	–	•	•	•	–			•	•	•
5825-13 <sup>1)</sup>	•	–	•	•	•	–			•	•	•
5825-15	–	•	•	•	•	–			•	•	•
5824-20	–	–	–			•	•	•	–		
5824-23	–	–	–			•	•	•	–		
5825-20	•	–	–			•	•	•	–		
5825-23	•	–	–			•	•	•	–		
5825-25	–	•	–			•	•	•	–		
<b>Accionamiento eléctrico con regulador para calentamiento de agua potable</b>											
5757-3	–	–	•	•	•	–			•	•	•
5724-310	–	–	•	•	•	–			•	•	•
5725-310	•	–	•	•	•	–			•	•	•
5724-320	–	–	–			•	•	•	–		
5725-320	•	–	–			•	•	•	–		
<b>Accionamiento eléctrico con regulador para aplicaciones de calefacción y refrigeración</b>											
5757-7	–	–	•	•	•	–			•	•	•
5725-710	•	–	•	•	•	–			•	•	•
5725-715	–	•	•	•	•	–			•	•	•
5725-720	•	–	–			•	•	•	–		
5725-725	–	•	–			•	•	•	–		
<b>Accionamientos neumáticos</b>											
2780-1	•	•	•	•	•	•	•	•	•	•	•
2780-2	•	•	•	•	•	•	•	•	•	•	•

<sup>1)</sup> Ejecución con tiempo de recorrido reducido a la mitad

## 2.3 Placa de características

SAMSON	1
2	3
4	5
kvs 6	$\Delta p$ 7

- 1 Denominación del Tipo
- 2 Número ID de configuración
- 3 Fecha de fabricación
- 4 Número de serie
- 5 Temperatura máx. admisible
- 6 Valor de  $K_{VS}$
- 7 Diferencia de presión máx. admisible

## 2.4 Consultas al fabricante

En caso de consulta facilitar los siguientes datos:

- Denominación de Tipo
- Número ID de configuración
- Fecha de fabricación

## 3 Montaje

Si la válvula y el accionamiento se suministran separadamente, primero se montará la válvula en la tubería y a continuación se montará el accionamiento en la válvula.



### ¡ATENCIÓN!

*Si la temperatura del medio es superior a 150 °C sólo se pueden utilizar las juntas de grafito de color gris oscuro que se suministran con la válvula. No está permitido utilizar las juntas UDP incluidas en los accesorios porque sólo sirven hasta una temperatura de 150 °C.*

### 3.1 Posición de montaje

- La posición de montaje de la válvula se debe elegir de forma que la temperatura ambiente no exceda los límites admisibles para el accionamiento y que una vez terminada la instalación la válvula quede fácilmente accesible.
- Antes de montar la válvula se debe limpiar cuidadosamente el interior de las tuberías.
- Al montar la válvula, tener en cuenta que el accionamiento no puede quedar colgando hacia abajo.
- La ejecución de válvula para agua a más de 150 °C y vapor se deberá montar con el accionamiento vertical en una tubería horizontal.
- En caso de tener que aislar la válvula de control, debe dejarse sin aislar el accio-

namiento y la tuerca de unión del acoplamiento. Además se debe asegurar que no se supera la temperatura ambiente admisible. En caso contrario se utilizará una pieza de aislamiento intermedia. Ésta se aislará como máximo 25 mm por encima del cuerpo.

- Delante de la entrada de la válvula se debe montar un filtro colador (p. ej. SAMSON Tipo 2 NI ▶ T 1015), con el fin de evitar que trozos de juntas, perlas de soldadura y otras impurezas arrastradas por el fluido perjudiquen el perfecto funcionamiento de la válvula y sobretodo el cierre hermético.
- La válvula se debe montar libre de tensiones. En caso necesario, se apoyarán las tuberías cerca de las conexiones.

### 3.2 Filtro

- Montar el filtro con el alojamiento para el tamiz colgando hacia abajo delante de la entrada de la válvula.
- Elegir la posición de montaje de forma que quede espacio suficiente para poder desmontar el tamiz.
- El sentido de circulación del fluido debe coincidir con el de la flecha del cuerpo del filtro.

### 3.3 Instrucciones de montaje adicionales

Se recomienda montar antes del filtro colador y después de la válvula de control sensadas válvulas de interrupción manuales, con el objetivo de poder realizar los trabajos de limpieza y mantenimiento, así como de poder aislar la instalación en caso de paros prolongados.

## 4 Montaje, conexión y configuración del accionamiento



### **¡ATENCIÓN!**

*El montaje del accionamiento a la válvula, las conexiones eléctricas y neumáticas, así como la configuración del accionamiento se describen detalladamente en las instrucciones de montaje y servicio del accionamiento.*

***¡Tener en cuenta las instrucciones de montaje y servicio correspondientes al accionamiento!***

### Documentación del accionamiento

#### Accionamientos eléctricos

- Tipo 5857 ▶ EB 5857
- Tipo 5824 ▶ EB 5824-1 (Ejecución 3-puntos)  
▶ EB 5824-2 (Ejecución con posicionador)
- Tipo 5825 ▶ EB 5824-1 (Ejecución 3-puntos)  
▶ EB 5824-2 (Ejecución con posicionador)

**Accionamiento eléctrico con regulador integrado**

Tipo 5757-3 ▶ EB 5757

Tipo 5757-7 ▶ EB 5757-7

Tipo 5724-3 ▶ EB 5724

Tipo 5725-3 ▶ EB 5724

Tipo 5725-7 ▶ EB 5725-7

**Accionamientos neumáticos**

Tipo 2780 ▶ EB 5840

## 4.1 Montaje

El montaje del accionamiento en la válvula/pieza de aislamiento se realiza según las instrucciones de montaje y servicio correspondientes.

## 4.2 Conexión

Las conexiones eléctricas/neumáticas del accionamiento se realizan según las instrucciones de montaje y servicio correspondientes.

## 4.3 Configuración

Los accionamientos eléctricos en las ejecuciones con posicionador y con regulador se pueden adaptar a las tareas de regulación.

La configuración del accionamiento se realiza según las instrucciones de montaje y servicio correspondientes al accionamiento.

## 5 Mantenimiento

La válvula de control está sujeta al desgaste natural. Dependiendo de las condiciones de operación, la válvula se debe inspeccionar periódicamente.

Si se detecta una fuga hacia el exterior, se deberá desmontar la válvula y sustituir las piezas defectuosas.



**¡ADVERTENCIA!**

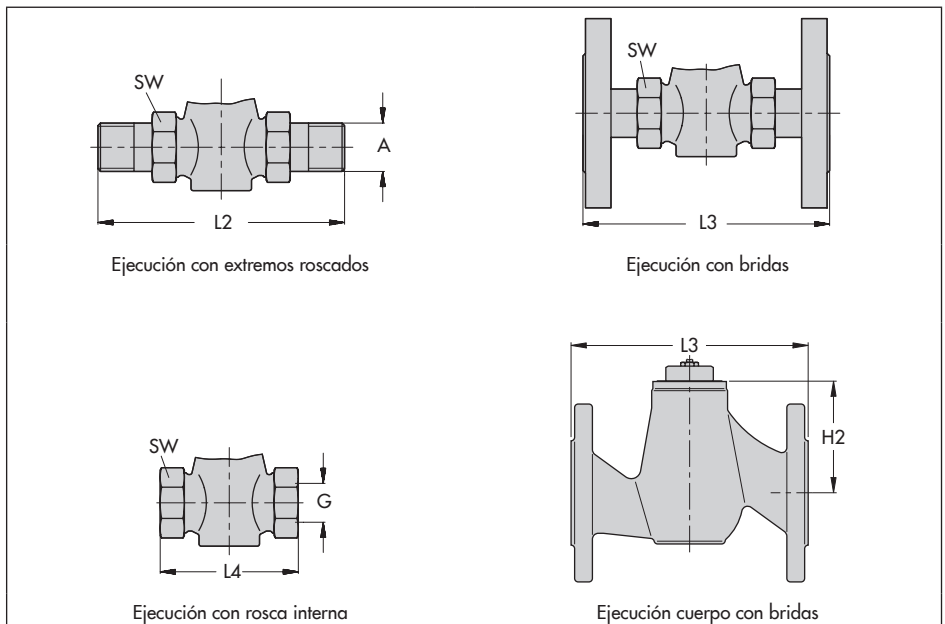
- Durante los trabajos en la válvula de control, es imprescindible despresurizar y en función del medio, vaciar la parte correspondiente de la instalación.
- En caso de altas temperaturas, esperar a que se enfríe el medio.
- Desconectar la señal de mando del accionamiento y en el caso de un accionamiento neumático, desconectar la tubería de la presión de mando.

## 6 Dimensiones y pesos

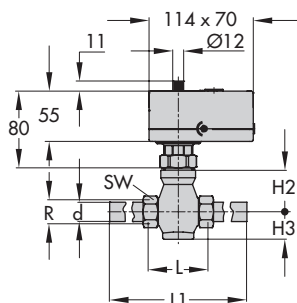
**Tabla 5: Válvula de paso recto Tipo 3222**

<b>Válvula con rosca externa</b>							
Paso nominal	DN	15	20	25	32	40	50
Longitud L	mm	65	70	75	100	110	130
Altura H2	mm	45,5	45,5	45,5	94	94	94
Ejecución para agua a más de 150 °C y vapor o ejecución con pieza de aislamiento (1990-1712)		140	140	140	185	185	185
Altura H3	mm	30	30	30	55	55	55
<b>... con extremos para soldar</b>							
Tamaño de conexión R	G	¾	1	1¼	1¾	2	2½
Tubería Ød	mm	21,3	26,8	33,7	42	48	60
Ancho de llave SW		30	36	46	59	65	82
Longitud L1	mm	210	234	244	268	294	330
Peso sin accionamiento	aprox. kg	1,4	1,8	2,3	4,0	4,4	6,8
Ejecución para agua a más de 150 °C y vapor o ejecución con pieza de aislamiento (1990-1712)		1,9	2,3	2,8	4,5	4,9	7,3
<b>... con extremos roscados</b>							
Longitud L2	mm	129	144	159	180	196	228
Rosca externa A	G	½	¾	1	1¼	1½	2
Ancho de llave SW		30	36	46	59	65	82
Peso sin accionamiento	aprox. kg	1,4	1,8	2,3	4,0	4,4	6,8
Ejecución para agua a más de 150 °C y vapor o ejecución con pieza de aislamiento (1990-1712)		1,9	2,3	2,8	4,5	4,9	7,3
<b>... con bridas</b>							
Ancho de llave SW		30	36	46	59	65	82
Longitud L3	mm	130	150	160	180	200	230
Peso sin accionamiento	aprox. kg	2,5	3,4	4,1	6,9	7,7	10,7
Ejecución para agua a más de 150 °C y vapor o ejecución con pieza de aislamiento (1990-1712)		3,0	3,9	4,6	7,4	8,2	11,2

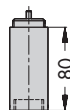
Válvulas con rosca interna							
Tamaño de conexión	G	½	¾	1	-		
Ancho de llave SW		30	36	46	-		
Longitud L4	mm	65	75	90	-		
Rosca interna	G	½	¾	1	-		
Peso sin accionamiento	aprox. kg	1,2	1,4	1,5	-		
Ejecución para agua a más de 150 °C y vapor o ejecución con pieza de aislamiento (1990-1712)		1,7	1,9	2,0	-		
Válvula con cuerpo con bridas							
Paso nominal	DN	15	20	25	32	40	50
Altura H2	mm	45,5	45,5	45,5	94	94	92
Longitud L3	mm	130	150	160	180	200	230
Peso sin accionamiento	aprox. kg	2,5	3,4	4,1	6,9	8,4	11,6
Ejecución para agua a más de 150 °C y vapor o ejecución con pieza de aislamiento (1990-1712)		3,0	3,9	4,6	7,4	8,9	12,1



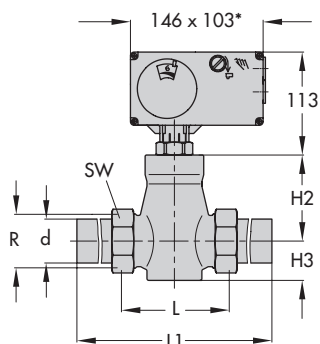
Válvulas de accionamiento eléctrico



Tipo 3222/5857: DN 15 a 25  
 Tipo 3222/5757-3: DN 15 a 25  
 Tipo 3222/5757-7: DN 15 a 25

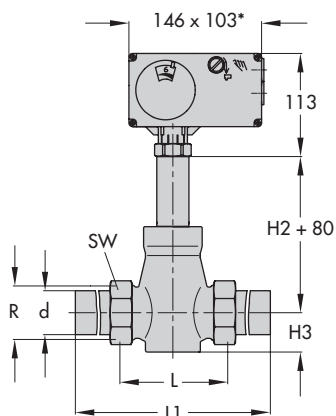


Pieza de aislamiento (1990-1712)



Tipo 3222/5824: DN 15 a 50  
 Tipo 3222/5825: DN 15 a 50  
 Tipo 3222/5724-3: DN 15 a 50  
 Tipo 3222/5725-3: DN 15 a 50  
 Tipo 3222/5725-7: DN 15 a 50

\* Dimensiones para accionamientos Tipo 5824-x3,  
 5825-x3:  
 146 x 136



Ejecución para agua a más de 150 °C y vapor

Tipo 3222/5824: DN 15 a 50  
 Tipo 3222/5825: DN 15 a 50  
 Tipo 3222/5724-3: DN 15 a 50  
 Tipo 3222/5725-3: DN 15 a 50  
 Tipo 3222/5725-7: DN 15 a 50

\* Dimensiones para accionamientos Tipo 5824-x3,  
 5825-x3:  
 146 x 136

Fig. 2: Válvulas de accionamiento eléctrico (ejecución con extremos para soldar)



## Válvulas de accionamiento neumático

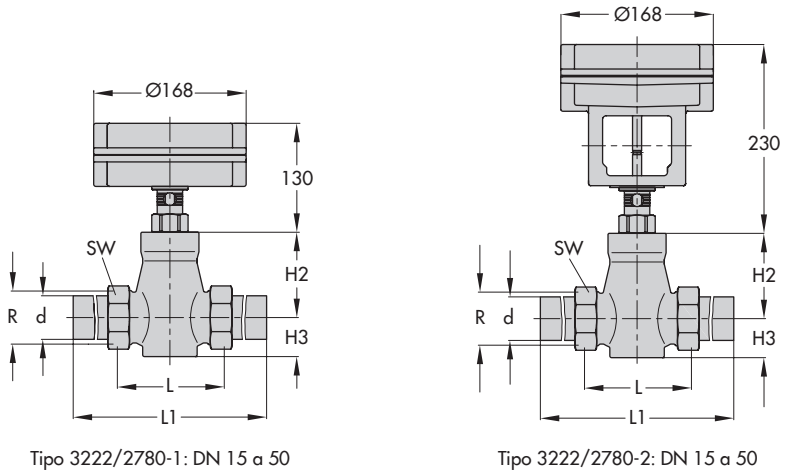


Fig. 3: Válvulas de accionamiento neumático (ejecución con extremos para soldar)

Tabla 6: Accionamientos eléctricos

Tipo	5857	5824	5825
Peso aprox. kg	0,7	0,75	1,0

Tabla 7: Accionamiento eléctrico con regulador integrado

Tipo	5757-3/-7	5724-3	5725-3/-7
Peso aprox. kg	0,7	1,1	1,3

Tabla 8: Accionamientos neumáticos

Tipo	2780-1	2780-2
Superficie cm <sup>2</sup>	120	120
Membrana ØD mm	170	170
Conexión presión mando a	G 1/8	G 1/8
Peso aprox. kg	2	3,2







SAMSON S.A. · TÉCNICA DE MEDICIÓN Y REGULACIÓN  
Pol. Ind. Cova Solera · Avda. Can Sucarrats, 104  
Apartado 311 · 08191 Rubí (Barcelona), España  
Teléfono: +34 93 586 10 70 · Fax: +34 93 699 43 00  
samson@samson.es · www.samson.es

**EB 5866 ES**