

Электрические регулирующие клапаны
Тип 3222/5824 и тип 3222/5825

Пневматические регулирующие клапаны
Тип 3222/2780-1 и тип 3222/2780-2

SAMSON



Рис. 1
Электрический регулирующий
клапан тип 3222/5824



Рис. 2
Пневматический регулирующий
клапан тип 3222/2780-2 исполнение
с позиционером тип 3760

1. Устройство и принцип действия

Регулирующие клапаны состоят из проходного клапана типа 3222 с электрическим сервоприводом типа 5824 или типа 5825 с предохранительным устройством (клапан закрывается) или с пневматическим сервоприводом типа 2780-1 или типа 2780-2 для интегрированного монтажа позиционера.

Испытание типа

Сервоприводы типа 5825 с предохранительной функцией в сочетании с регулирующим клапаном прошли испытания по DIN 32 730 TÜV.

Регистрационный номер по запросу.

Поток в регулирующем клапане направляется по стрелке. Положение конуса клапана (3) определяет расход через открывшееся сечение между конусом и седлом клапана (2).

Клапана и приводы связаны механически. Конус передвигается изменением управляющего сигнала, который действует на привод.

У электрических приводов это обычно трехпозиционный сигнал.

У пневматического привода типа 2780-1 управляющий сигнал от 0,4 до 1 бара, а у типа 2780-2 управляющий сигнал от 0,4 до 2 бар подается на место ввода в мембранную камеру



Предостережение

Данный прибор могут собирать и пускать в эксплуатацию только те специалисты, которые знакомы с монтажом, подготовкой к эксплуатации и эксплуатацией этого изделия. Обязательным условием является также соблюдение всех правил транспортировки и складирования.

Опасностей, которые могут исходить от рабочей жидкости регулирующего клапана, давления сервопривода и движущихся деталей, следует избегать путем осуществления соответствующих мер.

Электрические регулирующие клапаны предусмотрены для применения в установках с высоким напряжением. При подключении и обслуживании следует соблюдать соответствующие правила техники безопасности.

Применять только такие отключающие приборы, которые гарантированы от случайного повторного включения.

При проведении установочных работ на частях, находящихся под напряжением, никогда не снимать крышки.



- 1 Корпус клапана
- 2 Седло
- 3 Конус
- 3.1 Компенсирующий сиффон
- 3.2 Компенсирующее поршневое устройство
- 4 Шток конуса
- 5 Пружина клапана
- 6 Соединительная деталь
- 8 Сервопривод
- 8.1 Накладная гайка
- 8.2 Шток привода
- 8.3 Пускатель
- 8.4 Ручной дублер (тип 5824)
- 8.5 Ввод кабеля
- 9 Удлинитель (изолирующая вставка)

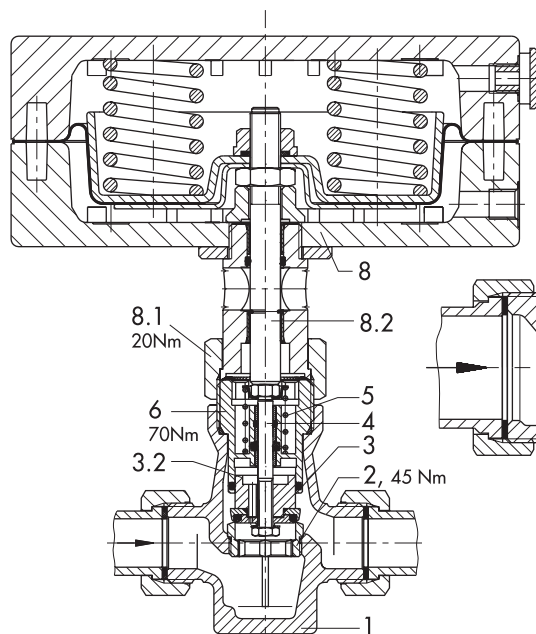


Рис. 3
Регулирующий клапан Ду 15 до 25
(компенсирующий поршень) с
пневматическим приводом тип 2780-1

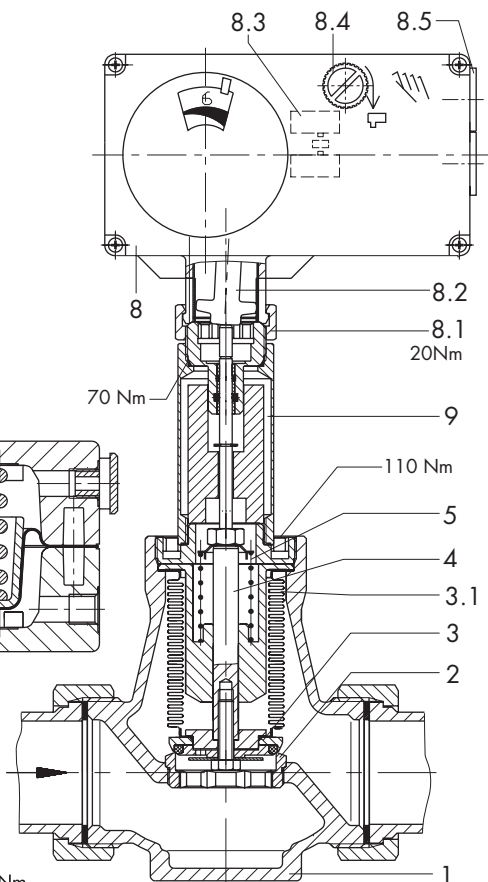


Рис. 4
Регулирующий клапан Ду 32 до 50
(компенсирующий сиффон для пара)
с электрическим приводом тип 5824

1.1 Технические характеристики регулирующего клапана · Все давления в бар (избыточное давление)

Условный диаметр Ду	15	20	25	32	40	50
Размер присоединения	G 1/2	G 3/4	G 1	—	—	—
Условное давление P _y	25					
Значение K _{vs}	4 ¹⁾ 3,6 ²⁾	6,3 ¹⁾ 5,7 ²⁾	8 ¹⁾ 7,2 ²⁾	16	20	25
Редуцированное значение K _{vs}	0,1; 0,16; 0,25; 0,4; 0,63; 1,0; 1,6; 2,5	1,0; 1,6; 2,5; 4,0 ¹⁾ 3,6 ²⁾	1,0; 1,6; 2,5; 4,0 ¹⁾ 3,6 ²⁾	—	—	—
Номинальный ход	6 мм			12 мм		
Уплотнение конуса	Металлоуплотняющий для K _{vs} 2,5; мягкоуплотняющий для K _{vs} 3,6					
Утечка протока	< класс III по DIN IEC 534 (< 0,05% от значения K _{vs})					
Соотношение регулирования	30 : 1			40 : 1		
Исполнение без удлиняющей вставки						
Макс. допуст. температура	150 °С, при температуре > 110 °С предусмотреть изолирующую вставку					
Макс. допуст. диф-давление Δр	25 бар			12 бар		
Исполнение с компенсирующим сильфоном и удлиняющей вставкой						
Макс. допуст. температура	200 °С					
Макс. допуст. дифдавление Δр	25 бар 10 бар при K _{vs} 3,6 до 8			8 бар		
Материалы (WN=номер материала)						
Корпус	Медное литье					
Седло	Коррозионностойкая сталь WN1.4104					
Конус	WN 1.4104 / латунь CuZn40 с мягким уплотнением, при K _{vs} 0,1 до 2,5: WN 1.4104					
Пружина клапана	Коррозионностойкая сталь WN 1.4310 K					
Сальник	EPDM/FPM(FKM), маслостойкое исполнение FPM(FKM)					

1) исполнение с наружной резьбой

2) исполнение с внутренней резьбой

1.2 Технические характеристики сервопривода

Пневматические сервоприводы	Тип	2780-1	2780-2
Эффективная поверхность мембраны	см ²	120	
Макс. давление питания	бар	4	
Положение безопасности		Изменяется перестановкой пружин	
Номинальный ход		для Ду 15 до 25 (G 1/2 до G 1) = 6 мм, для Ду 32 до 50 = 12 мм	
Диапазон номин. сигнала	бар	0,4 до 1	0,4 до 2
Требуемое давление питания	бар	1,4	2,4
Число пружин привода		3	6 (3 при Ду 15 до 25)
Присоединение установочного давления		ISO 288/1, G 1/8, NPT 1/8	Через панель переключения при монтаже позиционера
Допуст. температура окруж. среды	°С	-10 до 80	
Вес	кг	2	3,2

Электрические сервоприводы		без функции безопасности			с функцией безопасности		
Тип		5824-10	5824-11	5824-20	5825-10	5825-10	5825-10
Номинальный ход ¹⁾	мм	7,5 (6,0)	7,5 (6,0)	12	7,5 (6,0)	7,5 (6,0)	12
Время установки для номин. хода	сек.	45 (35)	90 (70)	70	45 (35)	90 (70)	70
Время установки в аварийном случае	сек.	—			4	5	8
Усилие перестановки	кН	700					
Усилие перестановки аварийных пружин	кН	—			500		
Ручной дублер		с			Возможно со штифтовым ключом 4 мм ²⁾		
Напряжение питания	в	230, 50 Гц, 24 в по запросу					
Потребляемая мощность		ок. 3 в			ок. 3 в +1 в		
Допуст. температура окруж. среды		0 до 50 °С					
Допуст. температура хранения		-20 до 70 °С					
Допуст. температура на штоке привода		0 до 110 °С					
Вид защиты (вертикальный монтаж по DIN IEC 529)		IP 54			IP 54		

¹⁾ Приводы с ходом 7,5 мм также подходят для клапанов с ходом 6 мм

²⁾ После срабатывания положения безопасности самоблокировка нет

2. Установка

Установка клапанов для жидкостей до 150 °С произвольная, однако привод не должен быть направлен вниз.

Регулирующие клапаны для водяного пара на горизонтальном трубопроводе нужно монтировать приводом вертикально вверх.

Внимание! При исполнении клапана до 200 °С нужно использовать только темносерые графитовые прокладки, относящиеся к оснастке и предназначенные до 150 °С. Если регулирующий клапан изолирован, то сервопривод и накидная гайка (8.1) могут быть не изолированы. Для этого нужно применить изолирующую вставку между клапаном и сервоприводом, причем нужно соблюдать изолирующую границу в 25 мм над корпусом клапана.

При выборе места установки нужно следить за тем, чтобы после окончания монтажа установки клапан оставался легкодоступным для технического ухода. Перед монтажом клапана трубопровод тщательно промыть.

Перед клапаном установить грязеуловитель (например, SAMSON, тип 1NI) для предотвращения влияния различных загрязнений, например: остатков уплотнений, сварочного графа и др. Корпус клапана установить без напряжений. В противном случае предусмотреть опоры трубопровода вблизи мест соединения.

2.1 Грязеуловитель

Грязеуловитель установить перед клапаном. Направление протекания среды должно совпадать со стрелкой на его корпусе. Фильтр должен быть направлен вниз. Следует предусмотреть достаточно места для его демонтажа.

2.2. Дополнительные монтажные работы.

Рекомендуется перед грязеуловителем и после клапана установить ручные запорные вентили для облегчения проведения работ по техническому уходу, а также при длительных паузах в работе установки.

3. Установка привода.

В случае, если привод поставлен заводом-изготовителем, установить на клапане, как указано ниже.

Сервопривод тип 5824:

Повернуть ручной дублер против часовой стрелки и установить шток привода примерно на полхода.

Привод установить на присоединительную часть клапана (6) или изолирующую вставку (7) и закрепить накидной гайкой (8.1) (момент пуска 20 Нм).

Тип 5825 (с предохранительным устройством). Шток привода может присоединяться после снятия передней крышки при помощи штифта 4 мм. При этом ключ повернуть до точки, при которой один из двух концевых выключателей вращательных моментов приводится в движение (8.3).

При заложенном (предусмотренном) управляющем сигнале шток привода может приводиться в действие и электрически.

Пневматический сервопривод:

У пневматических приводов с положением безопасности «шток привода выдвигается» рекомендуется провести перед монтажом пробное испытание давления.

Привод закрепить (20 Нм) накидной гайкой (8.1) соединительную часть (6) или изолирующую прокладку (7).

Демонтаж привода производится в обратном порядке.

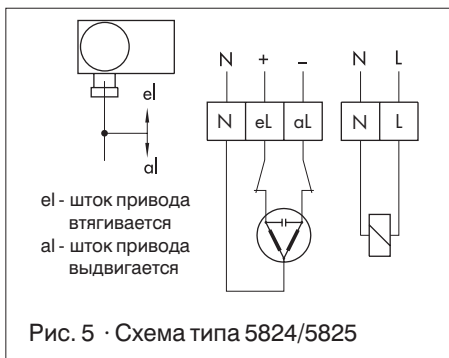
4. Присоединения

4.1 Электрические соединения.



При прокладке электрических линий действовать в соответствии с предписаниями, действительными для высоковольтных линий.

Электрические соединения провести через кабельные вводы (8,5) в соответствии с рис. 5. Управляющие сигналы от регулятора подать на зажим **eL** и **aL**.



У типа 5825 предохранительный магнит находится под постоянным напряжением. Если на **eL** дать напряжение, двигатель втягивает шток привода внутрь (шток привода втягивается).

Если наоборот, управляющий сигнал подается на зажим **aL**, то шток привода выдвигается. Привода, находящиеся в параллельном режиме работы, нужно соединять через отдельно расположенные контакты, так как замыкание только от одного из двух контактов «открыто» или «закрыто» может привести к колебанию приводов из одного конечного положения в другое.

Более подробная информация о электрическом сервоприводе содержится в Инструкции по эксплуатации EB 5824.

4.2 Пневматическое присоединение

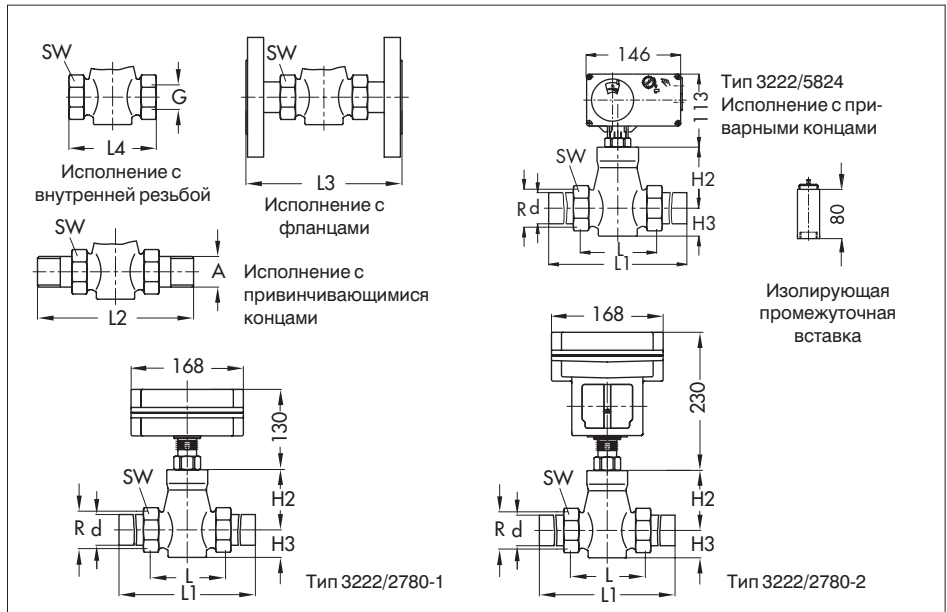
Привод тип 2780-1: в зависимости от положения безопасности «шток привода выдвигается» или «втягивается» давление подается на нижнюю или верхнюю сторону привода. Соответственно при противоположном присоединении должна ввинчиваться воздушная пробка.

Привод типа 2780-2: Ввод управляющего давления при монтаже позиционера определяется расположенной сбоку переключающей клавишей. Без позиционера нужно использовать присоединительную плату.

6. Размеры в мм и вес

Регулирующий клапан	Ду	15	20	25	32	40	50
Внутренняя резьба		G 1/2	G 3/4	G 1	—	—	—
Труба \varnothing d		21,3	26,8	33,7	42	48	60
Размеры присоединения	R	G 3/4	G 1	G 1 1/4	G 1 3/4	G 2	G 2 1/2
Размер ключа	SW	30	36	46	59	65	82
Длина L		65	70	75	100	110	130
Длина L1 с приварными концами		210	234	244	268	294	330
Высота H2 ¹⁾		60			105		
Высота H3		30			55		
L1 с приварными концами		210	234	244	268	294	330
Вес ^{2) 3)}	кг, ок.	2,2	2,6	3,1	4,8	5,2	7,6
Исполнение с привинчивающимися концами (внешняя резьба)							
L2		129	144	159	180	196	228
Внешняя резьба	A	G 1/2	G 3/4	G 1	G 1 1/4	G 1 1/2	G 2
Вес ^{2) 3)}	кг, ок.	2,2	2,6	3,1	4,8	5,2	7,6
Исполнение с фланцами							
L3		130	150	160	180	200	230
Вес ^{2) 3)}	кг, ок.	3,3	4,2	4,9	7,7	8,5	11,5
Исполнение с внутренней резьбой							
L4		65	75	90			
Внутренняя резьба	G	G 1/2	G 3/4	G 1			
Вес ^{2) 3)}	кг, ок.	2	2,2	2,3			

- 1) При исполнении для температуры до 200 °С и с изолирующей промежуточной вставкой размеры увеличиваются на 80 мм.
- 2) При исполнении для температуры до 200 °С и с изолирующей промежуточной вставкой вес увеличивается на 0,5 кг..
- 3) При исполн. с пневматическим приводом вес типа 2780-1 увеличивается на 0,5 кг; у типа 2780-2 на 1,7 кг.



Более подробная информация о пневматических приводах содержится в инструкции по эксплуатации EB 5840.

5. Ручное обслуживание с электрическим приводом

Поворотом ручного дублера (8.4) регулирующий клапан может устанавливаться в любом положении.



SAMSON AG · MESS- UND REGELTECHNIK
Weismüllerstraße 3 · D-60314 Frankfurt am Main
Telefon (0 69) 4 00 90 · Telefax (0 69) 4 00 95 07
Internet: <http://www.samson.de>

EB 5866 RU

Va.