

**System 6000**  
**Electropneumatic Converters**  
for DC ranges  
**I/P Converter**  
**Type 6102**  
**Type 5288**

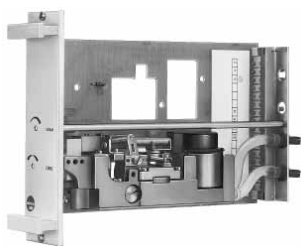


Fig. 1 · Type 6102-51 Rack-mounting Unit

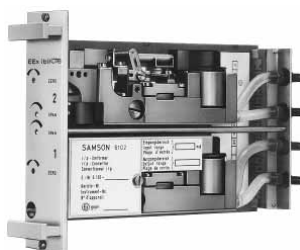


Fig. 2 · Type 6102-52 Rack-mounting Unit



Fig. 3 · Type 6102-53 Field Unit



Fig. 4 · Type 6102-74 (5288-54) Control Room Unit

## 1. Description

### 1.1 Application

The instruments are used for conversion of a DC current signal of 4(0) to 20 mA into a continuously adjustable pneumatic control

signal of 0.05 to 6 bar.

The required supply air is a pressure which is 0.4 bar higher than the upper control signal range value, for example 3.4 bar for a control signal of 0.6 to 3 bar.

## 1.2 Versions

**Type 6102-51** · I/P converter, rack-mounting unit with one I/P conversion unit.

**Type 6102-52** · Double-I/P converter, rack-mounting unit with two I/P conversion units.

**Type 6102-53** · I/P converter, field unit designed for wall and tube mounting.

**Type 5288-54** · I/P converter, control room unit for mounting on a top-hat rail, available with terminals or connection cable.

### Versions for hazardous areas:

#### Input circuit(s) in type of protection

##### Ex ib II C (Zone 0 and 1)

**Type 6102-71** · I/P converter, rack-mounting unit with one I/P conversion unit.

**Type 6102-72** · Double-I/P converter, rack-mounting unit with two I/P conversion units.

**Type 6102-73** · I/P converter, field unit designed for wall and tube mounting.

**Type 6102-74** · I/P converter, control room unit for mounting on a top-hat rail, with terminals or connection cable.

#### Input circuit(s) in type of protection Ex ia II C (Zone 0 and 1)

**Type 6102-81** · I/P converter, rack-mounting unit with one I/P conversion unit.

**Type 6102-82** · Double-I/P converter, rack-mounting unit with two I/P conversion units.

**Type 6102-83** · I/P converter, field unit designed for wall and tube mounting.

### 1.3 Technical data

I/P converter Type	6102-5. 5288-54	6102-7.	6102-8.
Input	4 to 20 mA (on request 0 to 20 mA) 4 to 12 or 12 to 20 mA		
Input impedance Ri at approx. 20 °C	200 Ω		
Input circuit	Ex	—	Intrinsically safe <sup>1)</sup>
Output	Ranges continuously adjustable between 0.05 to 6.0 bar		
Air delivery	2.5 m <sub>n</sub> <sup>3</sup> /h — Min. connected volume: >0.025 dm <sup>3</sup>		
Supply air	0.04 ± 0.1 bar above the upper signal range value		
Air consumption <sup>2)</sup>	<75/140/190 l/h		
Performance	Characteristic: output linear to input		
Hysteresis	<0.2 % of the upper signal range value		
Terminal based non-conformity	<1 % of the upper signal range value		
Effects in % of span	Supply air: 0.2%/0.1 bar		
	Changing load, failure of supply air, interruption of input current: <0.1 %		
Ambient temperature	<0.03 %/°C <0.04 %/°C		
Load characteristic	±3 % for air delivery ±0.4 m <sub>n</sub> <sup>3</sup> /h, reversing error not detectable		
Dynamic behaviour <sup>3)</sup>			
Connected volume	0.1 dm <sup>3</sup>		1 dm <sup>3</sup>
Limiting frequency	9 Hz		0.7 Hz
Phase shift	-163°		-51°
Increase of amplitude	1.3 times/-62°		—
<b>Environmental conditions, degree of protection, weights</b>			
Permissible ambient temperature	-20 to +80 °C <sup>1)</sup>		
Permissible storage temperature	-30 to +80 °C		
Degree of protection	Rack-mounting units, control room units with terminals: IP 00 Control room units with cable: IP 50, field units: IP 54		
Weights	approx.	Type 6102-. 1: 0.45 kg Type 6102-. 2: 0.75 kg Type 6102-. 3: 1.3 kg Type 6102-. 4: 0.7 kg Type 5288-54: 0.66 kg	

<sup>1)</sup> Input circuit in type of protection "Intrinsic safety EEx ib II C or EEx ia II C",  
for details, see PTB Certificates of Conformity

<sup>2)</sup> Air consumption per i/p conversion unit for supply air pressure 2.4/4.4/6.4 bar

<sup>3)</sup> For adjustment Q<sub>max</sub>.

<sup>4)</sup> On request 8 bar

### 1.4 Principle of operation

The I/P conversion unit essentially consists of a cast block with the electric measuring system including a beam, a balancing diaphragm, and a nozzle unit containing a pneumatic amplifier.

The DC current  $i$ , fed to the unit via the soldering lugs (19), flows through a plunger coil (2) located in the field of a permanent magnet (1). The force of the coil, which is proportional to the current ( $i$ ), is balanced in the beam (3) against the force which the output pressure  $p_A$  exerts on the balancing diaphragm.

The supply air to the amplifier (11) flows

through the restriction (10) and the nozzle (9) and hits the flapper plate (8). If the input current  $i$  increases, the force of the plunger coil increases and the flapper moves closer to the nozzle. Due to this, the pressure in the nozzle increases and so does the output pressure of the amplifier (11), which is passed to the output of the unit and onto the balancing diaphragm (6). The pressure increases until a new balance state is reached and the output pressure  $p_A$  is proportional to the current  $i$ .

The adjustments of lower (ZERO) and upper measuring range value (SPAN) made at the associated adjusters 15 and 18 are independent of one another.

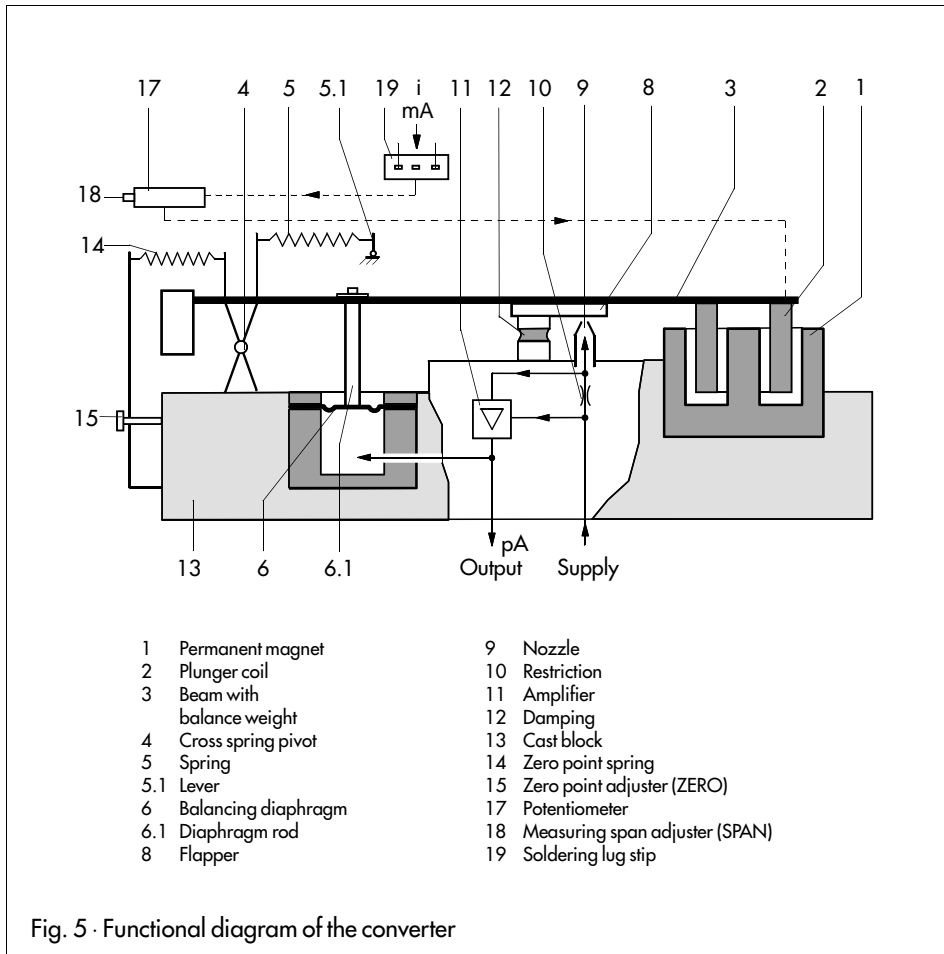


Fig. 5 · Functional diagram of the converter

## 2. Installation

### 2.1 Rack-mounting unit (Figs. 1 and 2)

The converter comes, in general, in ready-wired racks, and is then a component of a prefabricated automation unit.

All connections, either electric or pneumatic ones, are designed as plug-in connections which connect automatically when the unit is pushed into the rack.

When replacing the unit, first loosen the fastening screws on the front panel. Then, carefully grasp the front grips and slowly withdraw the unit from the rack. The pneumatic connections for supply and output on the connecting plate seal automatically when the unit is unplugged.

When pushing an other unit into the rack, make sure that the PCB does not cant, but slides freely in the top and bottom guiding rails.

### 2.2 Field and control room unit

(Figs. 3 and 4)

Mount the field unit vertically on a tube or wall.

Fasten the control room unit on a top-hat rail in accordance with DIN 50 022.

### 2.3 Electrical connection



As far as the electrical installation of the instrument is concerned, the relevant VDE regulations and the accident prevention regulations of the employer's liability insurance association must be observed.

For installation in hazardous areas, the respective national regulations of the country in which the instrument is to be used must be adhered to. In Germany, this is VDE 0165.

For connection of the intrinsically safe circuits, the data specified in the Certificate of Conformity applies (see Appendix).

The electrical connections are to be made according to the connection diagram (Fig. 6) or with priority as shown on the label of the respective instrument.

The terminals of field and control room units are suitable for connection of 0.5 to 2.5 mm<sup>2</sup> wires.

In case of field units, the electrical connections are to be made via a Pg gland, in case of control room units, by means of external terminals or directly with an approx. 3m long cable.

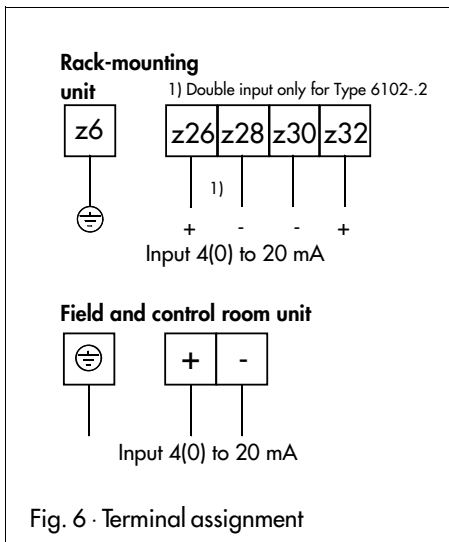


Fig. 6 · Terminal assignment

### 2.4 Pneumatic connection

The pneumatic connections for supply air (Supply) and outgoing air (Output) of field and control room units are designed as NPT 1/8 or G 1/8 tapped holes. The customary screw connections for metal tubes or plastic hoses can be used.

The supply air must be dry and free of oil and dust. The supply air pressure is to be adjusted to a value of  $0.4 \pm 0.1$  bar above the upper output signal range value (see name plate).

The maintenance instructions for upstream pressure reducing stations are to be adhered to.

Thoroughly blow through the air hoses before connecting them.

### 3. Operation

#### 3.1 Checking zero and span (upper range value)

The instrument has been adjusted by the manufacturer to the range specified on the name plate and is ready for operation. Should, for any reason, the instrument do not operate properly, check the converter and readjust it, if required.

For rack-mounting units, ZERO and SPAN can be adjusted at the associated adjusters located on the front panel. To access the zero (15) or span adjuster (18) of field or control room units, the housing cover must be opened or removed respectively.

**Example:** Assume the converter has an input signal of **4 to 20 mA** and an output signal (signal pressure range) of **0.6 to 3 bar**.

Connect a pressure gauge (at least quality class 1) to the output of the instrument.

Then, apply a supply pressure of 0.4 bar above the upper signal pressure range value = 3.4 bar to the supply air connection.

#### Zero

Set input signal to the lower value of the input range 4 mA — using a suitable current source. The pressure gauge must then show the corresponding lower output signal range value of 0.6 bar.

Should this value be incorrect, readjust the zero point adjuster (ZERO).

#### Span (upper range value)

Set input signal to the upper input signal range value of 20 mA using a current source. The pressure gauge must then show the corresponding upper signal pressure range value of 3 bar.

Should this value be incorrect, readjust the span potentiometer (SPAN).

#### 3.2 Changing the input signal

The input signal range can be changed from 4 to 20 mA to 0 to 20 mA and vice versa while the output pressure range remains the same.

For this conversion, the adjustment options of the zero (15) and span adjuster (18) are insufficient.

Therefore, **zero** must first be **preadjusted** by tensioning spring (5). This is to be done by slightly loosening screw (5.2) and then adjusting lever (5.1) with a screw driver. An easier way of preadjusting zero is to install spring (5) in the respective other hole of lever (5.1). For this purpose, screw (5.2) must not be loosened.

The **span** is to be **preadjusted** by slightly loosening screw (6.2) and repositioning the plate in the oblong hole.

To change the input range, always preadjust zero and span first as described above. Then fine adjust them as described in section 3.2. After preadjustment of zero and span, re-tighten the loosened screws (5.2 or 6.2).

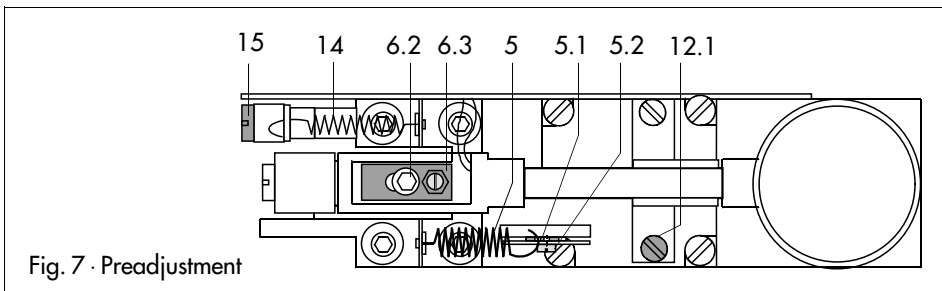


Fig. 7 · Preadjustment

## **4. Maintenance**

### **4.1 Supply air**

Proper functioning of the converter is only ensured when the supply air is well cleaned before being supplied to the instrument.

The air filter and separator of the pressure reducing station are to be checked at regular intervals.

### **4.2 Cleaning the restriction**

If the output pressure is too low or there is no output signal at all, the restriction (10) might be clogged.

The restriction is located in a hole in the housing at the side of the instrument. It is closed by means of a screw ( $\varnothing$  11 mm). To access the restriction in rack-mounting units, the cover plate is to be removed.

Unscrew screw, remove the sieve from the restriction using a small screw driver, then clean it.

### **4.3 Damping**

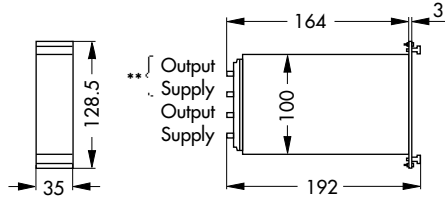
Should the damping material disappear inadvertently while cleaning the instrument, this material can only be substituted by a special oil which is to be ordered from the manufacturer (order no. 8140-0105). This damping material is to be installed in the form of a droplet of  $\varnothing$  3 mm between the damping surfaces. Should the instrument then tend to oscillate, readjust it at the associated adjustment screw (12.1).

## 5. Dimensions in mm

### Type 6102-.1 and Type 6102-.2 Rack-mounting Units

Air connections for hose 4 x 1

\*\* Only for Types 6102-12/-32/-52/-72  
for 2. I/P converter unit



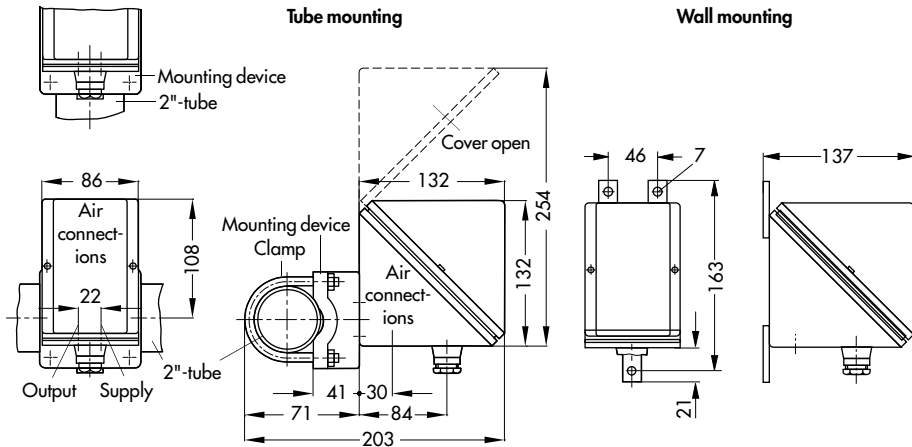
### Type 6102-.3 Field Unit

Electrical connection via a Pg 13.5 screw gland —  
Terminals for wires 0.5 to 2.5 mm<sup>2</sup>.

Air connections (supply air and output): Tapped hole  
NPT 1/8 (on request, tapped hole ISO 228 G 1/8).

The mounting position of the unit is shown in the  
figures below.

The following ways of mounting are optional:  
Tube mounting — with clamp to a horizontal or  
vertical 2"-tube.  
Wall mounting — with parts for mounting on a wall



### Type 6102-.4 Control Room Unit (Type 5288-.4)

For mounting on a top-hat rail, 35 mm wide, DIN EN  
50 022 (on request, attachment base for G-profile  
rail, 32 mm wide, DIN EN 50 035).

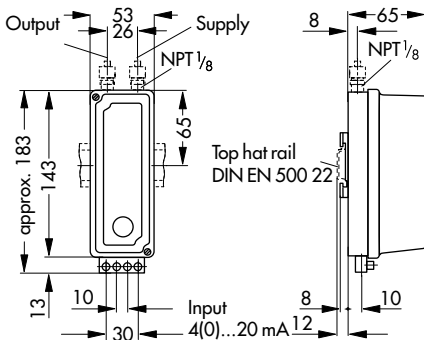
Air connections (supply air and output): Tapped hole  
NPT 1/8.

Electrical connection:

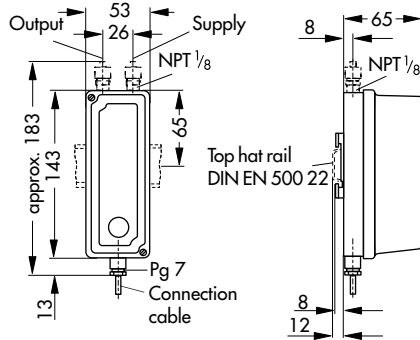
Terminals for wires 0.5 to 2.5 mm<sup>2</sup>  
or

Cable: PVC hoses H03VV-F, 2 x 0.75-ws according  
to VDE 0281 (approx. 3 m long).

#### with connection terminals



#### with connection cable


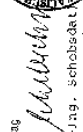





# PTB Certificate of Conformity for Types 6102-3. and 6102-7.

<b>Physikalisch-Technische Bundesanstalt</b> A N K L A G 3 zur Konformitätsbescheinigung PTB Nr. Ex-80/2138 X	
Die Geräte dienen zur Umformung eines eingedigiten Stromes in ein normiertes Drucksignal. Als mechanische Hilfsenergie werden nicht-brennbare Medien verwendet. Der Typ 6102-2, . . . . . ist mit zwei Meßeingangstromkreisen ausgestattet.	<b>Elektrische Daten</b> Meßeingangstromkreis(c) . . . . in Züdschutzart Eigensicherheit Ex ib IIC Ex ib IIC 26 und 28 oder nur zum Anschluß an beschonnte eigene sichere Stromkreise mit folgenden Höchstwerten (je Stromkreis): Lecklaufspannung U <sub>l</sub> ≤ 28 V Kurzschlußstrom I ≤ 100 mA bzw. I ≤ 85 mA Die Zuerhöhung zwischen zulässiger Umgebungstemperatur, Temperaturklasse und Kurzschlußstrom I <sub>sc</sub> ist den nachfolgenden Tabelle zu entnehmen.
<b>Die w-Kennlinie</b> innere Kapazität und Induktivität sind vernachlässigbar klein.	Die Zuerhöhung zwischen zulässiger Umgebungstemperatur, Temperaturklasse und Kurzschlußstrom I <sub>sc</sub> ist den nachfolgenden Tabelle zu entnehmen.
<b>Züdschutzart</b> maximal zulässige Kurzschlußstrom des angeschlossenen eigen-sicheren Strom-Kreises	Lecklaufspannung des angeschlossenen eigen-sicheren Strom-Kreises
T6 Ex ib IIC T5 T4	45 °C 60 °C 65 °C
T6 Ex ib IIC T5 T4	40 °C 55 °C 80 °C
≤ 28 V	≤ 100 mA ≤ 85 mA

Blatt 1/2

<b>Physikalisch-Technische Bundesanstalt</b>  <b>KONFORMITÄTSBESCHEINIGUNG</b> PTB Nr. Ex-80/2138 X	
Diese Bescheinigung gilt für das elektrische Betriebsmittel 1/P-Uniformier Typ 6102-1, . . . . . Typ 6102-2, . . . . . Typ 6102-3, . . . . . bzw. Typ 3.424-1, . . . . . der Firma <b>SANSON AG</b> D-6000 Frankfurt 1	
Die Bauart dieses elektrischen Betriebsmittels sowie die verschiedenen zulässigen Ausführungen sind in der Anlage zu dieser Konformitätsbescheinigung festgelegt. Die Physikalisch-Technische Bundesanstalt bescheinigt als "prüfstelle nach Artikel 4 der Richtlinie des Rates der Europäischen Gemeinschaften vom 18. Dezember 1975 (76/117/EWG) die Übereinstimmung dieses elektrischen Betriebsmittels mit den harmonisierten Europäischen Normen <b>Elektrische Betriebsmittel für explosionsgefährdete Bereiche</b> EN 50 014-1977 / VDE 0171 Teil 1/5-78 Allgemeine Bestimmungen EN 50 020-1977 / VDE 0 71 Teil 7/3-78 Eigensicherheit "n <sub>1</sub> "	
nachdem das Betriebsmittel mit Erfolg einer Bauartprüfung unterzogen wurde. Die Ergebnisse dieser Bauartprüfung sind in einem vertraulichen Prüfprotokoll festgelegt. Das Betriebsmittel ist mit dem folgenden Kennzeichen zu versehen Ex ib IIC T4 bzw. Ex ib IIC T5 bzw. Ex ib IIC T6 Der Hersteller ist dafür verantwortlich, daß jedes dieser gekennzeichneten Betriebsmittel in seiner Bauart mit der Anlage zu dieser Bescheinigung aufgeführten Prüfbedingungen übereinstimmt und daß die vorgeschriebenen Prüfungen erfüllt sein bescheinigt werden. Das elektrische Betriebsmittel darf nur dem Hier abgedruckten gemeinschaftlichen Unterschriftenschein gemäß Anhang II der Richtlinie des Rates vom 6. Februar 1979 (79/186/EEG) gekennzeichnet werden.	
Im Auftrag  Wolfgang Schöbschel OBERLEITENDER BEAMTETER	Braunschweig, 12.9.1980  Physikalisch-Technische Bundesanstalt Bundesministerium für Wissenschaft und Forschung 3300 Braunschweig, Postfach 10 15 53

1088 - 10

Physikalisch-Technische Bundesanstalt

Anlage zur Konformitätsbescheinigung PTB Nr. Ex-80/2138 X

Erzögerungsverläufe

- 1. Beschreibung (10 Blatt)                                 unterschieden am 18.8.1980
- 2. Zeichnung Nr. 6.102-62...                             18.8.1980
- 6.102-23...                             18.8.1980
- 63...                                 18.8.1980
- 3. Prüfmuster   3.424-1...                             18.8.1980

Besondere Bedingungen

- 1. Das I/p-Umformer Typ 6102-1...                   Typ 6102-2...                   sind so zu errichten, das mindestens die Schutzart IP 20 nach IEC-Publikation 144 erreicht wird.
- 2. Der Zusammenhang zwischen der maximal zulässigen Umgebungstemperatur, der Temperaturkurve und dem Höchstwert des Kurzschlussstromes des angeschlossenen eigenständigen Stromkreises ist der unter "Elektrische Daten" aufgeführten Tabelle zu entnehmen.

In Auftrag



*[Signature]*  
(Dr.-Ing. Schönsadt)  
Oberregierungsrat

Braunschweig, 12.9.1980

Physikalisch-Technische Bundesanstalt

1. N A C H T R A G  
zur Konformitätsbescheinigung PTB Nr. Ex-60/2138 X

- Die I/p-Umformer der Baureihe 6102 werden um den Typ 6102-4...                   erweitert.
- Die Änderungen betreffen das Gehäuse und die Anschlüsse/Le.
- Die elektrischen Daten bleiben unverändert.
- Die "Besondere Bedingung" Punkt 2 des Prüfungsscheines gilt auch für diesen 1. Nachtrag.

Prüfungunterlagen

- 1. Beschreibung (3 Blatt)                             }                                     unterschieden am 14.7.1981
- 2. Zeichnung Nr. 6.102-24...                     }                                     }
- 3. Prüfmuster

In Auftrag



*[Signature]*  
(Dr.-Ing. Schönsadt)  
Oberregierungsrat

Braunschweig, 27.8.1981

DEX 1B IIC T4  
DEX 1B IIC T5  
DEX 1B IIC T6

Blatt 1/1

## Physikalisch-Technische Bundesanstalt

2. N A C H T R A G  
zur Konformitätsbescheinigung PTM Nr. Ex-80/2116 X

der Firma **SAMSON AG**  
D-6000 Frankfurt 1

Die 1/p-Umformer Typ 6102- $\frac{3}{2}$  1., .., Typ 6102- $\frac{3}{2}$  2., .., Typ 6102- $\frac{3}{2}$  3., .., Typ 6102- $\frac{3}{2}$  4., .., bzw. Typ 3-424-3-... dürfen künftig auch nach den unten aufgeführten Prüfungsunterlagen gefertigt werden.

Die Änderung betrifft den inneren Aufbau des Gerätes, der eine höhere Umgebungstemperatur gemäß folgender Tabelle zuläßt:

Zeichensatz	maximal zulässige Umgebungstemperatur	Kurzschlußstrom des angeschlossenen Stromkreises	Leerlaufspannung des angeschlossenen Gegenmaßnahmenkreises
EXX 1b ITC 76	60 °C	≤ 85 mA	≤ 28 V
EXX 1b ITC 75	70 °C		
EXX 1b ITC 74	90 °C		
EXX 1b ITC 76	55 °C		
EXX 1b ITC 75	80 °C	≤ 100 mA	
EXX 1b ITC 74	90 °C		

Die elektrischen Daten bleiben unverändert.  
Die "besonderen Bedingungen" der Konformitätsbescheinigung gelten auch für diesen 2. Nachtrag.

### Prüfungsunterlagen

1. Beschreibung (4 Blatt) } unterschrieben am 21.9.1981
2. Zeichnung Nr. 1390-0260 } 0213
3. Prüfmaster

Im Auftrag *Heubach* Braunschweig, 16.12.1981



(Dr.-Ing. Schaubert)  
Oberprüfer

EXX 1b ITC 74  
EXX 1b ITC 75  
EXX 1b ITC 76

Blatt 1/1

## Physikalisch-Technische Bundesanstalt

3. N A C H T R A G  
zur Konformitätsbescheinigung PTB Nr. Ex-80/2138 X

der Firma **SAMSON AG**  
D-6000 Frankfurt

Die 1/p-Umformer Typen 6102- $\frac{3}{2}$  1., .., Typ 6102- $\frac{3}{2}$  2., .., Typ 6102- $\frac{3}{2}$  3., .., dürfen künftig auch nach den unten aufgeführten Unterlagen gefertigt werden.

Die Änderungen betreffen den inneren Aufbau der Geräte.

Die elektrischen Daten bleiben unverändert.

### Prüfungsunterlagen

1. Beschreibung (2 Blatt) } )
  2. Zeichnung Nr. 6102-72 } )
  - 6102-73 } )
  - 1490-7178 } )
- unterschriften  
am 15.2.1981

Im Auftrag

Braunschweig, 1.3.1981



(Dr.-Ing. Schaubert)  
Oberprüfer

EXX 1b ITC 74 bzw. EXX 1b ITC 75 bzw. EXX 1b ITC 76 Blatt 1/1

Physikalisch-Technische Bundesanstalt

4. N A C H T R A G  
zur Konformitätsbescheinigung PTB Nr. Ex-00/2130 X

der Firma Sarsot AG  
D-6000 Frankfurt 1

Der 3/p-Schalter Typ 5102-... .. bzw. Typ 3.424-1... .. darf  
soweit auch unter Berücksichtigung der unten aufgeführten Prü-  
fungsunterlagen genehmigt werden.

Die Änderung betrifft die Kabelanführung und den inneren Aufbau.

Die "Elektrischen Daten" bleiben unverändert.

Die "Besonderen Bedingungen" der Konformitätsbescheinigung gelten  
auch für diesen Nachtrag.

Prüfungsunterlagen

- 1. Beschreibung (3 Blatt) )
- 2. Zeichnung Nr. 1490-26091-2 )
- 1.150-5554 )

andereschriften am

1m Auftrag

Braunschweig, 6.12.1905



*Reuber*  
(Dr.-Ing. Schubdel)  
Vortragstechniker

Ex 3b IIC 14 bzw. 15 bzw. 16

Blatt 1/1

2000 01

Physikalisch-Technische Bundesanstalt

5. N A C H T R A G  
zur Konformitätsbescheinigung PTB Nr. Ex-80/2130 X

der Firma Samson AG  
D-6000 Frankfurt 1

Der 3/p-Schalter Typ 3.424-1... .. darf künftig auch mit der Typ-  
bezeichnung Typ 3424-1... .. unter der Berücksichtigung der unten  
aufgeführten Prüfungsunterlagen gefertigt werden.

Die Änderungen betreffen den inneren Aufbau.

Sämtliche Daten und die "Besonderen Bedingungen" bleiben unver-  
ändert und gelten auch für diesen 5. Nachtrag.

Prüfungsunterlagen

- 1. Konformitätsbescheinigung PTB Nr. Ex-86-R-2038
- 2. Beschreibung (7 Blatt) )
- 3. Zeichnung Nr. 3424-1...5 )

1m Auftrag

Braunschweig, 01.07.1908



*Reuber*  
Dr.-Ing. Schubdel  
Regierungsdirektor

Ex 3b IIC 14 bzw. 15 bzw. 16 bzw. 17 bzw. 18 bzw. 19 bzw. 20 bzw. 21 bzw. 22 bzw. 23 bzw. 24 bzw. 25 bzw. 26

Blatt 1/1

2000 01

Physikalisch-Technische Bundesanstalt



KONFORMITÄTSBESCHEINIGUNG

PTB Nr. Ex- 84/2021 X

Diese Bescheinigung gilt für das elektrische Betriebsmittel

1/2-Umformer Typen 6102-4, 6102-2, und 6102-3.

der Firma Ranson AG  
D-6000 Frankfurt 1

Die Bauart dieses elektrischen Betriebsmittels sowie die verschonenden zuässigen Ausleitungen sind in der Anlage in dieser Konformitätsbescheinigung festgelegt.

Die Physikalisch-technische Bundesanstalt bescheinigt, die Prüfserie nach Artikel 14 der Richtlinie des Rates der Europäischen Gemeinschaften vom 9. Dezember 1975 (75/177/EWG) über Über- einmündung, insbesondere hinsichtlich der Bestimmungen in den harmonisierten Europäischen Normen

Elektrische Betriebsmittel für explosionsgefährdete Bereiche

EN 50 014-1977 / VDE 0171 Teil 1/5, 78 A1, gemäß des Bestätigungsbescheides  
EN 50 020-1977 / VDE 0171 Teil 7/5, 78 A1, gemäß der Eigensicherheitsrichtlinie

nach dem das Betriebsmittel mit Erfolg einer Bauartprüfung unterzogen wurde. Die Ergebnisse dieser Bauartprüfung sind in einem vertraulichen Prüfprotokoll festgelegt.

Das Betriebsmittel ist mit dem folgenden Kennzeichen zu versehen:

EX in IIC T4 bzw. Ex in IIC T3 bzw. Ex in IIC T6

Der Hersteller ist dafür verantwortlich, daß jedes derartigen gekennzeichneten Betriebsmittel in seiner Bauart mit der Bauartprüfung übereinstimmt, die in dieser Bescheinigung festgelegt wurde, und daß die vorgesehenen Schutzmaßnahmen getroffen werden.

Das elektrische Betriebsmittel darf mit dem hier abgebildeten gemeinsamen internationalen Umformersymbol gemäß Anlage II der Richtlinie des Rates vom 8. Februar 1975 (75/36/EWG) gekennzeichnet werden.

in Auftrag  
17.2.1984



(Dr.-Ing. Scheubold)  
Oberprüfingenieur

Physikalisch-Technische Bundesanstalt  
Bundesallee 115, D-1000 Berlin 12, Deutschland  
Telefon (030) 9083-1, Telefax (030) 9083-200

Physikalisch-Technische Bundesanstalt

R. N. L. A. G. F.  
zur Konformitätsbescheinigung PTB Nr. Ex-84/2021 X

Die 1/2-Umformer dienen zur Umformung eines eingeregulierten Stromes in ein normiertes Drucksignal.  
Als pneumatische Hilfsenergie werden nichtbrennbare Gase und Dampf verwendet.

Der Typ 6102-2... ist mit zwei Magnetstromkreisläufen ausgerüstet.

Elektrische Daten und Eigenschaften

Hebelstromkreis(e) in Zündschutzart Eigensicherheit Ex in IIC (Kontakte 30 und 32 nur zum Anschluß an beschleunigte eigensichere Stromkreisläufe mit folgenden Höchstwerten (je Stromkreis) )  
Leerlaufspannung U<sub>0</sub> ≤ 28 V  
Kurzschlußstrom I<sub>k</sub> ≤ 100 mA  
bzw. I<sub>k</sub> ≤ 85 mA

Die Zuordnung zwischen zulässiger Umgebungstemperatur, Temperaturklasse und Kurzschlußstrom ist der nachfolgenden Tabelle zu entnehmen.  
Die wirksame Induktivkapazität und Induktivität sind vernachlässigbar klein.

Zündschutzart	maximal zulässige Umgebungstemperatur	Kurzschlußstrom des angeschlossenen eigen-sicheren Stromkreises	Eccrlaufspannung des angeschlossenen eigen-sicheren Stromkreises
Ex in IIC T6	60 °C	≤ 85 mA	≤ 28 V
Ex in IIC T5	70 °C		
Ex in IIC T4	80 °C		
Ex in IIC T6	55 °C	≤ 100 mA	
Ex in IIC T5	70 °C		
Ex in IIC T4	80 °C		

## Physikalisch-Technische Bundesanstalt

Anlage zur Konformitätsbescheinigung PTB Nr. Ex-84/2021 X

### Prüfungsunterlagen

1. Konformitätsbescheinigung PTB Nr. Ex-80/2138 X  
mit 1. und 2. Nachtrag
2. Beschreibung (4 Blatt) )  
)  
)
3. Zeichnung Nr. 6102-81 )  
6102-82.. )  
6102-83.. )  
1490-7178.. )  
unterschieden am 16.9.1983

### Besondere Bedingungen

1. Die i/p-Umformer Typ 6102-1.. und Typ 6102-2.. sind so zu errichten, daß mindestens die Schutzart IP 20 nach IEC-Publikation 144 erreicht wird.
2. Der Zusammenhang zwischen der Maximal zulässigen Umgebungstemperatur, der Temperaturklasse und dem Höchstwert des Kurzschlußstromes des angeschlossenen eigensicheren Stromkreises ist der unter "Elektrische Daten" aufgeführten Tabelle zu entnehmen.

Im Auftrag



*A. Schubert*  
(Dr.-Ing. Schubert)  
Oberregierungsrat

Braunschweig, 17.2.1984

Blatt 2/2

REC 11





SAMSON AG · MESS- UND REGELTECHNIK  
Weismüllerstraße 3 · D-60314 Frankfurt am Main  
Postfach 10 19 01 · D-60019 Frankfurt am Main  
Telefon (0 69) 4 00 90 · Telefax (0 69) 4 00 95 07

**EB 6102/5288 E**

S/C 12.96