



1. attēls — veids 3351

Montāžas un lietošanas rokasgrāmata

EB 8039 LV

2005. gada janvāra izdevums



Saturs	Lappuse
1. Uzbūve un darbības veids	4
2. Uzstādīšana	4
2.1. Caurteces virziens	4
3. Apkope — daļu nomaiņa	6
3.1. Demontāža gadījumā no DN 15 līdz 80	7
3.2. Samontēšana atpakaļ no DN 15 līdz 80	8
3.3. Demontāža DN 100	9
3.4. Samontēšana atpakaļ DN 100	9
3.5. Darbības pārbaude	10
4. Datu plāksnītes apraksts	11
5. Jautājumi ražotājam	11

Norāde.

*Neelektriskām piedziņām un vārsta izpildījumiem ir aizdegšanās bīstamības novērtējums saskaņā ar standarta EN 13463-1: 2001 5.2. punktu, arī reti izraisīti ekspluatācijas traucējumi nav atsevišķi iespējamie aizdegšanās avoti un tādēļ **neattiecas** uz Direktīvu 94/9/EK. Potenciāla izlīdzinātāja pieslēgšanai jāievēro standarta EN 60079-14:1977 VDE 0165 1. nodaļas 6.3. punkts.*



Vīspārīgi drošības norādījumi

- ▶ *Vārsta uzstādīšanu, ekspluatācijas sākšanu un apkopi drīkst veikt tikai profesionāls un apmācīts personāls, ievērojot spēkā esošos tehniskos noteikumus. Turklāt jāpārliedzinās, ka netiek apdraudēti nodarbinātie vai trešās personas. Noteikti jāievēro šajā rokasgrāmatā ietvertie brīdinājumu norādījumi, it īpaši par uzstādīšanu, ekspluatācijas sākšanu un apkopi.*
- ▶ *Vārsti atbilst visām Eiropas spiediena ierīču Direktīvas 97/23/EK prasībām. Vārstiem, kas apzīmēti ar CE zīmi, atbilstības deklarācija sniedz ziņas par izmantotajām atbilstības novērtēšanas metodēm.
Attiecīgā atbilstības deklarācija ir pieejama apskatīšanai un lejupielādēšanai tīmekļvietnē <http://www.samson.de>.*
- ▶ *Lai nodrošinātu atbilstīgu lietošanu, vārstu drīkst izmantot tikai tur, kur netiek pārsniegti pasūtīšanas laikā izskaidrotie darba spiediena un temperatūras pamatkritēriji. Ražotājs nav atbildīgs par bojājumiem, ko izraisa ārēji spēki vai citas ārējas iedarbības! Draudī, kurus vārstam rada caurteces viela un darba spiediens, kā arī izpildes impulsa spiediens un kustīgas daļas, jānovērš ar piemērotiem pasākumiem.*
- ▶ *Priekšnoteikums ir atbilstīga vārsta transportēšana un lietpratīga uzglabāšana.*

Svarīgi!

- ▶ *Veicot vārsta uzstādīšanu un apkopes darbus, jāpārliedzinās, vai attiecīgajā iekārtas daļā nav spiediens un, atkarībā no izmantotās vielas, tā ir jāizlaiž. Atkarībā no izmantošanas jomas vārstam pirms darbu sākšanas jāļauj atdzist vai tas jāuzsilda līdz apkārtējās vides temperatūrai.*
- ▶ *Veicot darbus pie vārsta, jāpārliedzinās, vai ir izslēgts vai bloķēts vadības signāls pie piedziņas, lai novērstu vārsta kustīgu daļu radīto apdraudējumu.*

1 Uzbūve un darbības veids

Pneimatiskā atvēršanas un aizvēršanas vārsta veids 3351 sastāv no vārsta un membrānas piedziņas, kas papildus var būt aprīkoti ar manuālas regulēšanas iespēju. Atkarībā no drošības stāvokļa **Atspere aizver** vai **Atspere atver** izpildījumi atšķiras pēc vārsta ligzdas formas, kā arī pēc vārsta konusa izkārtojuma veida.

Vārsts „Atspere aizver”:

Atspere (5.5) aizver vārstu, atbrīvojoties piedziņas membrānas (5.4) spiedienam un zūdot vadības strāvai.

Vārsta atvēršana notiek ar membrānas (5.4) spiediena noslodzi.

Vārsts „Atspere atver”:

Atspere (5.5) atver vārstu, atbrīvojoties piedziņas membrānas (5.4) spiedienam un zūdot vadības strāvai. Ar membrānas (5.4) spiediena noslodzi vārsts aizveras.

Izpildījuma ar **manuālo regulēšanu** gadījumā manuālā regulēšana aizstāj regulējošā gaisa funkciju. Gaisa zuduma gadījumā vārstu ar drošības funkciju „Atspere aizver” var atvērt pret atsperu (5.5) spēku, un vārstiem ar drošības funkciju „Atspere atver” — aizvērt.

2 Uzstādīšana

Uzstādīšanas stāvoklis var būt jebkurš. Tomēr ieteicams uzstādīt līmeniski ar piedziņu uz augšu, lai atvieglotu iespējamās apkopes darbus.



Uzmanību!

Vārsts ir jāiemontē bez spriegojuma.

Šai gadījumā atbilstoši atbalstiet tuvumā esošos pārvadus.

Atbalstus nekad nepiestipriniet pie vārsta vai piedziņas.

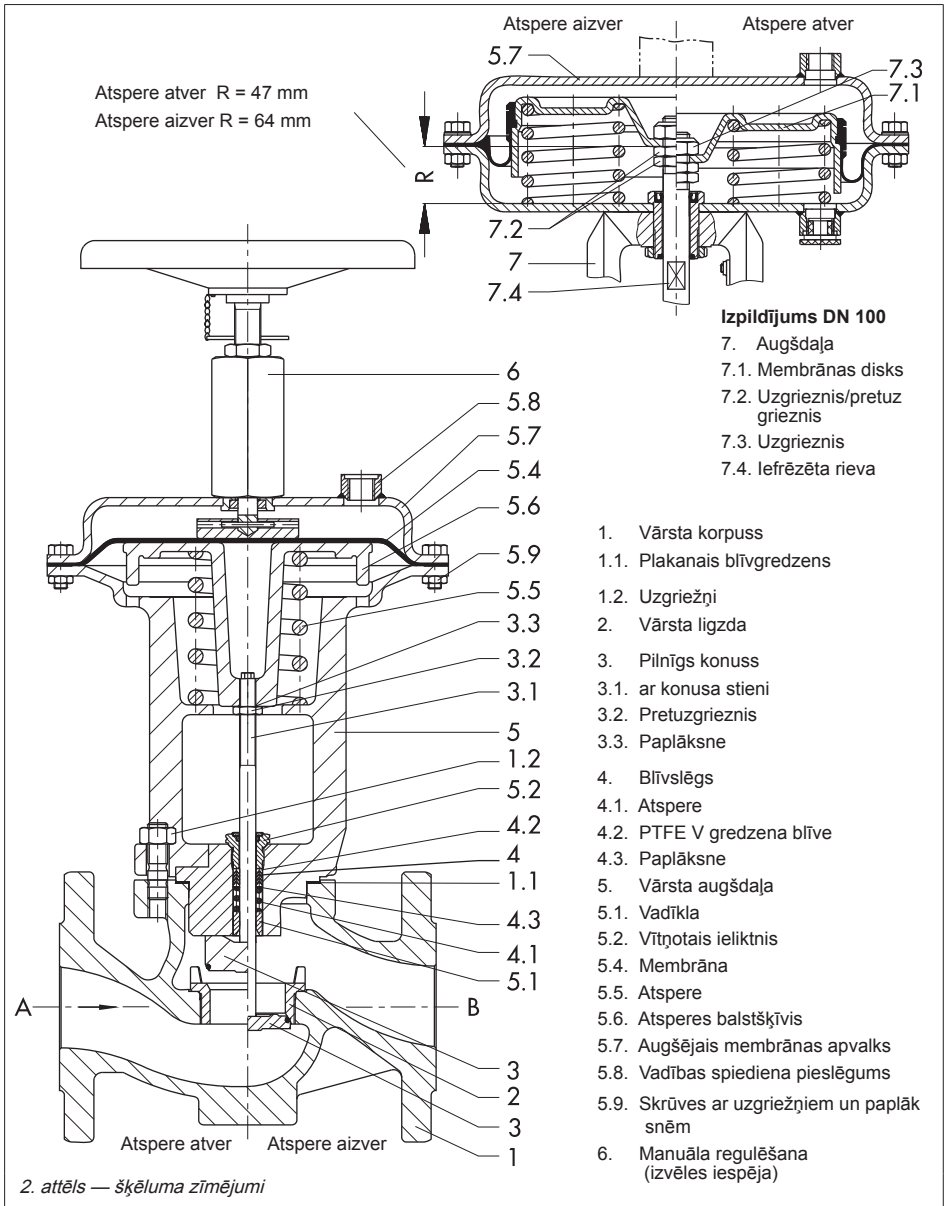
Lai metināšanas atlikumi un citi netīrumi nevarētu ietekmēt vārsta ligzdas un konusa blīvu noslēgšanu, pirms vārsta iemontēšanas rūpīgi jāizskalo cauruļvads

2.1. Caurteces virziens

Vārsta caurteces virziens ir atkarīgs no vielas un izvēlētajā drošības stāvokļa.

Vārstiem „**Atspere aizver**” gāzes un tvaika gadījumā vārsta konuss (3) tiek virzīts aizvēršanas virzienā (A → B), bet šķidruma gadījumā konusam (3) jāvirzās atvēršanas virzienā (B → A).

Vārstiem ar drošības stāvokli „**Atspere atver**” konuss (3) visu vielu gadījumā tiek virzīts atvēršanas virzienā (A → B).



3 Apkope — daļu nomaiņa

Vārsts īpaši ir pakļauts dabiskam vārsta ligzdas, konusa un blīvslēga nodilumam. Atkarībā no lietošanas apstākļiem tie pēc noteikta laika perioda ir jāpārbauda, vai jau pirms iespējamiem traucējumiem var veikt to novēršanu.

Ja uz āru rodas neblīvas vietas, var būt bojāts blīvslēgs vai plēšu izpildījumam arī metāla plēšas. Ja vārsts pareizi nenoslēdzas, iespējams, ka to izraisa netīrumi vai citi svešķermeņi, kas atrodas starp vārsta ligzdu un konusu, vai arī cēlonis ir bojātas blīvējuma malas. Detaļas ieteicams izjaukt, kārtīgi iztīrīt un, ja nepieciešams, nomainīt.

Šim nolūkam jānomontē regulētājavārsts. Vienīgi piedziņas neblīvuma gadījumā, ja ir bojāta membrāna, ir jānoskrūvē tikai augšējais membrānas apvalks.

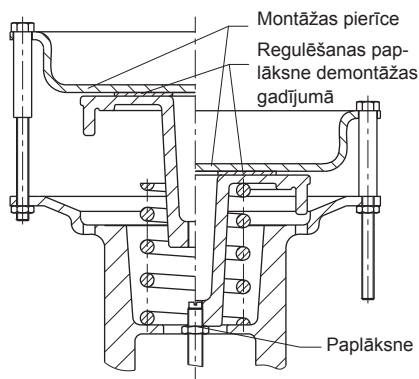
Uzmanību



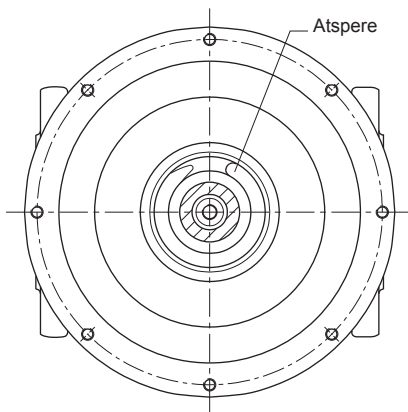
Veicot vārsta montāžas darbus, attiecīgajās iekārtas daļās noteikti jāsamazina spiediens un, atkarībā no vielas, tā jāiztukšo.

Augstas temperatūras gadījumā ir jāpagaida, kamēr tā atdziest līdz apkārtējās vides temperatūrai.

Tā kā vārsti nav bez stagnantām zonām, jāpievērš uzmanība tam, ka vārstā var atrasties vielas atlikumi. Tas jo īpaši attiecas uz vārstu izpildījumiem ar plēšu un izolācijas daļu. Ieteicams vārstu demontēt no cauruļvada.



3. attēls — montāžas pierīce no DN 15 līdz 80



Atsperes izlīdzināšana

Svarīgi.

Veicot jebkādus darbus pie vārsta korpusa, vispirms jāatvieno izpildes impulsa spiedienu un jānoņem izpildes impulsa spiediena pārvads.

Izpildījumam „Atspere aizver” un „Atspere atver” demontāža konusa izkārtotuma dēļ ir atšķirīga.

Tā kā piedziņā ir nopriegota atspere (5.5), nepieciešama montāžas pierīce (skatiet 3. attēlu un 1. tabulu).

Lai izskrūvētu vārsta ligzdas gredzenu, vajadzīgs īpašs vārsta ligzdas darbarīks (1. tabula).

Visi nepieciešamie pievilšanas momenti ir norādīti 2. tabulā.

3.1. Demontāža gadījumā no DN 15 līdz 80

1. No piedziņas noņemiet skrūves un uzgriežņus. Izpildījumiem ar rokratu to vispirms pagrieziet tā, lai uz atsperes balstšķīvi (5.6) vairs nebūtu spiediena.

Paceliet membrānas apvalku (5.7) un izņemiet membrānu.

2. Uz atsperes balstšķīvja uzlieciet regulēšanas paplāksni (apt. 5 mm) saskaņā ar 3. attēlu.
Uzlieciet montāžas pierīci un nostipriniet ar trim spriegošanas skrūvēm un uzgriežņiem. Uzgriežņus piegrieziet tā, lai atsperes balstšķīvis (5.6) tiktu vienmērīgi nedaudz nopriegots. Līdz ar to konuss (3) tiek atbrīvots no vārsta ligzdas.

3. Pilnībā atbrīvojiet vītņoto ieliktni (5.2). Samitriniet ar konusa stieni salīmēto pretuzgriezni (3.2) un konusa stieņa-galu ar atmieķšķēšanas eļļu, pēc tam

ar karstā gaisa pistoli izdedziniet līmi un atbrīvojiet pretuzgriezni (3.2).

Izmantojiet konusa atslēgu (1. tabula) vai sešstūra skrūvgriezi (DN 65/80) un konusa stieni uzmanīgi pagrieziet pulksteņa rādītāju kustības virzienā aptuveni 6 mm augstumā.

4. Pēc tam pakāpeniski atbrīvojiet montāžas pierīces, kā arī konusa stieņa spriegošanas skrūves, līdz konusa stienis ir izskrūvēts no atsperes balstšķīvja (5.6).
Izņemiet atsperes balstšķīvi un atspere un noskrūvējiet pretuzgriezni (3.2).
5. Vārsta augšdaļu (5) atbrīvojiet no vārsta korpusa un uzmanīgi velciet uz augšu: izpildījuma „Atspere aizver” gadījumā pa konusa stieni un izpildījuma „Atspere atver” gadījumā kopā ar konusa stieni.
6. Ja jānomaina vārsta ligzda un/vai izpildījuma „Atspere aizver” gadījumā konuss, jāizskrūvē vārsta ligzda.
Vārsta ligzdas darbarīku (1. tabula) (izpildījuma „Atspere aizver” gadījumā) vadiet pa konusa stieni uz vārsta ligzdu, lai tā padziļinājums sakristu ar vārsta ligzdas rēdzi.
Korpusā ievietojiet vārsta ligzdas darbarīka vadošo detaļu, un vārsta ligzdu izskrūvējiet ar piemērotu darbarīka pagarināju.
7. Visu rūpīgi notīriet, izņemiet plakano blīvīgredzenu (1.1).
Nepietiekami noslēdzoša blīvslēga gadījumā vārsta augšdaļā jāizskrūvē vītņotais ieliktnis (5.2)

un jāizvelk atsevišķas daļas, kā V gredzena blīve (4.2), paplāksne (4.3) un atspere. Nomainot konusu, jāatjauno blīvgredzeni (4.2). Rūpīgi jānotīra visas daļas, kā arī jāiztīra blīvējuma telpa.

3.2. Samontēšana atpakaļ no DN 15 līdz 80

- Izpildījumam „Atspere aizver” vispirms korpusā jāievieto konuss, bet izpildījumam „Atspere atver” konuss jāiebīda vārsta augšdaļā. No konusa stieņa rūpīgi notīriet smērvielu.
- Vārsta ligzdu ieziediet ar blīvētājtepi (pasūtījuma nr. 8150-0119) un ieskrūvējiet, izmantojot vārsta ligzdas darbarīku (ievērojiet 1. tabulā norādīto pievilksšanas momentu).
- Blīvslēgs: pēc izeišanas ar smērvielu (pasūtījuma nr. 8150-0111) vispirms blīvējuma telpā ievietojiet atsperi (4.1) un paplāksni (4.3), pēc tam V gredzena starplikas (4.2) daļas. Valīti ieskrūvējiet vītņoto ieliktni (5.2).
- Korpusā ievietojiet plakano blīvgredzenu (1.1). Uz korpusa novietojiet vārsta augšdaļu (5), turklāt izpildījuma „Atspere aizver” gadījumā konusa stieni paceliet un uzmanīgi vadiet cauri blīvslēgam. Vārsta augšdaļu vienmērīgi pieskrūvējiet ar uzgriežņiem (1.2). Pretuzgriežni (3.2) skrūvējiet uz konusa stieņa līdz vītnes galam un uzlieciet paplāksni (3.3).
- Vārsta augšdaļā ievietojiet atsperi (5.5) un izkārtojiet saskaņā ar 3. attēlu. Atsperes balstšķīvi (5.6) ar roku uzskrūvējiet uz konusa stieņa, līdz tas atbalstās uz atsperes. Atsperes balstšķīvja izcilni izkārtojiet tā, lai tas atrastos virs membrānas apvalka padziļinājuma.
- Uzskrūvējiet montāžas pierīci. Vienmērīgi piegrieziet spriegošanas skrūves, līdz atspere, izmantojot atsperes balstšķīvi, ir nospriegota par aptuveni 6 mm.
- Konusa stieņa vītņi ieziediet ar līmi (pasūtījuma nr. 8121-9014) un, izmantojot konusa atslēgu vai sešstūra skrūvgriezi, grieziet konusa stieni pretēji pulksteņu rādītāju kustības virzienam līdz konusa aizturim. Pakāpeniski nospriegojiet montāžas pierīci, līdz tā izpildījuma „Atspere aizver” gadījumā ar trim aiztura ieliktniem atrodas uz membrānas apvalka un izpildījuma „Atspere atver” gadījumā — ir vēl aptuveni 2 mm attālumā. Šajā stāvoklī grieziet konusu pretēji pulksteņa rādītāju virzienam līdz aizturim, pēc tam pievelciet pretuzgriežni (3.2). Demontējiet montāžas pierīci.
- Ievietojiet membrānu (5.4), uzlieciet membrānas apvalku un vienmērīgi pievelciet. Vītņoto ieliktni (5.2) pievelciet līdz aizturim.

3.3. Demontāža DN 100

1. No piedziņas noņemiet skrūves un uzgriežņus. Izpildījumiem ar rokratu to vispirms pagrieziet tā, lai uz membrānas disks (7.1) vairs nebūtu nospriegots.

Paceliet membrānas apvalku (5.7).

2. Atbrīvojiet uzgriezni (7.3) un noskrūvējiet, pie tam turot konusa stieņa iefrēzēto rievu ar uzgriežņu atslēgu SW 14. 3. Izņemiet membrānas disku un atsperes. Noskrūvējiet uzgriezni (7.2) ar pretuzgriezni.

4. Uzmanīgi uz augšu velciet vārsta augšdaļu (7): izpildījuma „Atspere aizver” gadījumā pa konusa stieni un izpildījuma „Atspere atver” gadījumā kopā ar konusa stieni.

5. Ja jānomaina vārsta ligzda un/vai izpildījuma „Atspere aizver” gadījumā arī konuss, jāizskrūvē vārsta ligzda. Vārsta ligzdas darbarīku (1. tabula) izpildījuma „Atspere aizver” gadījumā vadiet pa konusa stieni uz vārsta ligzdu, lai tā padziļinājums sakristu ar vārsta ligzdas izcilni.

Korpusā ievietojiet vārsta ligzdas darbarīka vadošo detaļu, un vārsta ligzdu izskrūvējiet ar piemērotu darbarīka pagarināju.

6. Visu rūpīgi notīriet, izņemiet plakano blīvgredzenu (1.1).

Nepietiekami noslēdzoša blīvslēga gadījumā vārsta augšdaļā jāizskrūvē vītņotais ieliktnis (5.2) un jāizvelk atsevišķās daļas, kā V gredzena blīve (4.2), paplāksne (4.3) un atspere (4.1). Nomainot

konusu, jāatjauno blīvgredzeni (4.2). Rūpīgi jānotīra visas daļas, kā arī jāiztīra blīvējuma telpa.

3.4. Samontēšana atpakaļ DN 100

1. Izpildījumam „Atspere aizver” vispirms korpusā jāievieto konuss, bet izpildījumam „Atspere atver” konuss jāiebīda vārsta augšdaļā.
2. Vārsta ligzdu ieziediet ar blīvētājtepi (pasūtījuma nr. 8150-0119) un ieskrūvējiet, izmantojot vārsta ligzdas darbarīku (ievērojiet 1. tabulā norādīto pievilšanas momentu).
3. Blīvslēgs: pēc izeišanas ar smērvielu (pasūtījuma nr. 8150-0111) vispirms blīvējuma telpā ievietojiet atsperi (4.1) un paplāksni (4.3), pēc tam V gredzena starplikas (4.2) daļas. Valjīgi ieskrūvējiet vītņoto ieliktni (5.2).
4. Korpusā ievietojiet plakano blīvgredzenu. Uz korpusa novietojiet vārsta augšdaļu (5), turklāt izpildījuma „Atspere aizver” gadījumā konusa stieni paceliet un uzmanīgi vadiet cauri blīvslēgam. Vārsta augšdaļu vienmērīgi pieskrūvējiet ar uzgriežņiem (1.2).
Pretuzgriezni (3.2) skrūvējiet uz konusa stieņa līdz vītnes galam un uzlieciet paplāksni (3.3).
5. Uzgriezni un pretuzgriezni uzskrūvējiet un pievelciet saskaņā ar iekšmēru

R (2. attēls) uz konusa stieņa, turklāt konusam jāpieguļ vārsta ligzdai.

6. Vārsta augšdaļā ievietojiet atsperes, un to galus izkārtojiet līdz vidum.
7. Uz konusa stieņa gala uzlieciet membrānas disku (3.1), turklāt konusa stieni velciet pēc iespējās ārā no vārsta. Uzskrūvējiet un pievelciet uzgriezni (7.3), pie tam pieturot konusa stieņa iefrēzēto rievu ar uzgriežņu atslēgu SW14.
8. Izkārtojiet membrānas caurumus, uzlieciet membrānas apvalku un vienmērīgi pievelciet ar skrūvēm (5.9).

3.5. Darbības pārbaude

Pēc samontēšanas atpakaļ drošības dēļ jāpārbauda, vai vārsta darbība ir nevainojama.

Šim nolūkam regulējošā gaisa pieslēgums pie membrānas piedziņas jāsavieno ar piemērotu saspiesta gaisa avotu.

Izpildījums „Atspere aizver”:

Esot 0 bāru regulējošajam gaisam, vārstam jābūt aizvērtam. Vēlākais pie 3 bāriem tam jābūt atvērties. Savukārt pie 6 bāriem tam jābūt pilnīgi atvērtam.

Izpildījums „Atspere atver”:

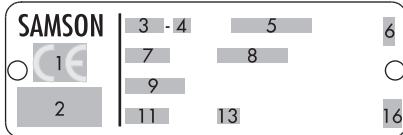
pie 0,5 bāriem vārstam jābūt atvērtam un pie 4,5 bāriem — pilnīgi aizvērtam.

1. tabula	Pasūtījuma nr.			
Nominālais diametrs	DN 15 ... 25 NPS ½ ... 1	DN 32 ... 50 NPS 1 ½ ... 2	DN 65 un 80 NPS 2 ½ ... 3	DN 100 NPS 4
Montāžas pierīce	1281-0063	1281-0037	1281-0038	—
Vārsta ligzdas atslēga	1281-0040	1281-0041	1281-0042	1281-0043
Atslēgas pagarinājums „Atspere aizver”	1281-0044	1281-0045	1281-0046	1281-0051 ¹⁾
Konusa atslēga	1281-0049	1281-0049	—	—
Pievilkšanas moments	150 Nm	400 Nm	850 Nm	1050 Nm
2. tabula	Pievilkšanas momenti			
Uzgriežņi (1.2)	M10/20 Nm	M12/35 Nm	M16/90 Nm	M20/170 Nm
Blīvēslēgs (5.2)	M20 x 1,5/20 Nm	M20 x 1,5/80 Nm	M26 x 1,5/110 Nm	M26 x 1,5/110 N
Uzgriežņi (5.9)	M6/13 Nm	M8/18 Nm	M8/18 Nm	M8/18 Nm

¹⁾ Izmantojot griezes momenta daudzrāšotāju ar 1” kvadrātisku galvu, vajadzīgs starpatloks 1281-0052.

4 Datu plāksnītes apraksts

Datu plāksnītē ir visi vārsta identificēšanai nepieciešamie dati.



4. attēls — datu plāksnīte

Skaidrojums

1. Atbilstoši CE zīme vai apzīmējumam:
3. pants, 3. punkts
2. Atbilstoši minētās vietas, šķidrumu grupas un kategorijas numurs
3. Veida apzīmējums
4. Ierīces pārveidojumu indekss
5. Materiāls
6. Ražošanas gads
7. Nominālais diametrs: DIN: DN, ANSI: NPS
8. Pieļaujamais darba pārspiediens istabas temperatūrā DIN: bāri, ANSI: psi
9. Sērijas numurs
11. Caurteces koeficients:
DIN: K_{vs} vērtība, ANSI: C_v vērtība
13. Blīvējums:
ME metālisks,
STV pilnīgs stellējums, **ST** ar stellējumu,
NI niķelēts,
IN mīksti noblīvēts ar PTFE-Niro
PT mīksti noblīvēts ar PTFE,
PK mīksti noblīvēts ar PEEK
16. Ražotājvalsts

5 Jautājumi ražotājam

Pieprasījumu par vārstu gadījumā norādiet šādus datus:

- ▶ Pasūtījuma numurs
- ▶ Veids, izstrādājuma numurs, nominālais diametrs un Vārsta izpildījums
- ▶ Caurteces vielas spiediens un temperatūra
- ▶ Caurtece m^3/h
- ▶ Min. un maks. vadības spiediens
- ▶ Vai ir ievietots netīrumu tvērējs
- ▶ Uzstādīšanas zīmējums

Izmēri un svāri

vārstu izpildījumiem ir atrodami nomenklatūras standartā T 8039.



SAMSON AG · MESS- UND REGELTECHNIK
Weismüllerstraße 3 · 60314 Frankfurt am Main, Vācija
Tālrunis: 069 4009-0 · Fakss: 069 4009-1507
Tīmekļvietne: <http://www.samson.de>

EB 8039 LV

S/Z 2006-08