

Pneumatische Stellventile Typ 3347-1 und Typ 3347-7

SAMSON



Typ 3347-7 als Gussausführung mit
Anschweißenden



Typ 3347-7 als Ausführung in Vollmaterial
mit Gewindeanschlüssen

Einbau- und Bedienungsanleitung

EB 8097

Ausgabe Mai 2016

Hinweise und ihre Bedeutung



GEFAHR!

Gefährliche Situationen, die zum Tod oder zu schweren Verletzungen führen



WARNUNG!

Situationen, die zum Tod oder zu schweren Verletzungen führen können



ACHTUNG!

Sachschäden und Fehlfunktionen



Hinweis:

Informative Erläuterungen



Tipp:

Praktische Empfehlungen

1	Allgemeine Sicherheitshinweise.....	4
2	Aufbau und Wirkungsweise.....	6
3	Zusammenbau von Ventil und Antrieb.....	9
3.1	Montage und Einstellung	9
3.2	Vorspannmöglichkeit der Federn bei „Antriebsstange ausfahrend“	10
3.3	Ventil und Antrieb mit unterschiedlichen Nennhüben.....	10
4	Einbau	11
4.1	Einbauhinweise.....	11
4.2	Stelldruckleitung.....	11
5	Bedienung	11
6	Wartung	12
6.1	Austausch der Abdichtungsteile und des Kegels.....	12
7	Beschreibung Typenschilder	14
8	Rückfragen	15

1 Allgemeine Sicherheitshinweise



- Das Stellventil darf nur durch fachkundiges und unterwiesenes Personal unter Beachtung anerkannter Regeln der Technik eingebaut, in Betrieb genommen und gewartet werden. Dabei sicherstellen, dass Beschäftigte oder Dritte nicht gefährdet werden. Die in dieser Anleitung aufgeführten Warnhinweise, besonders für Einbau, Inbetriebnahme und Wartung beachten.
- Die Stellventile erfüllen die Anforderungen der europäischen Druckgeräterichtlinie 97/23/EG. Bei Ventilen, die mit einer CE-Kennzeichnung versehen sind, gibt die Konformitätserklärung Auskunft über das angewandte Konformitätsbewertungsverfahren.
Die entsprechende Konformitätserklärung steht unter <http://www.samson.de> zur Ansicht und zum Download bereit.
- Zur sachgemäßen Verwendung sicherstellen, dass das Stellventil nur dort zum Einsatz kommt, wo Betriebsdruck und Temperaturen die bei der Bestellung zugrunde gelegten Auslegungskriterien nicht überschreiten. Für Schäden, die durch äußere Kräfte oder andere äußere Einwirkungen entstehen, ist SAMSON nicht verantwortlich.
- Gefährdungen, die am Stellventil vom Durchflussmedium und Betriebsdruck sowie dem Stelldruck und von beweglichen Teilen ausgehen können, durch geeignete Maßnahmen verhindern.
- Sachgemäßer Transport und fachgerechte Lagerung des Stellventils werden vorausgesetzt.
- Beim Einbau und bei Wartungsarbeiten am Stellventil sicherstellen, dass der betroffene Anlagenteil drucklos gemacht und je nach Medium auch entleert worden ist. Je nach Einsatzbereich Ventil vor Beginn der Arbeiten auf Umgebungstemperatur abkühlen oder aufwärmen.
- Bei Arbeiten am Ventil sicherstellen, dass die pneumatische Hilfsenergie und das Stellsignal unterbrochen bzw. verriegelt sind, um eine Gefährdung durch bewegliche Teile des Stellventils zu vermeiden.
- Bei den Stellventilen ist besondere Vorsicht geboten, wenn die Antriebsfedern vorgespannt sind. Diese Antriebe sind durch einen Aufkleber gekennzeichnet, erkennbar auch durch drei verlängerte Schrauben an der unteren Antriebsseite. Bei Arbeiten am Ventil muss zuerst die Kraft der Feder-
vorspannung aufgehoben werden.

Die nichtelektrischen Stellventilausführungen haben nach der Zündgefahrenbewertung, entsprechend der EN 13463-1:2009 Absatz 5.2, auch bei selten auftretenden Betriebsstörungen keine eigene potentielle Zündquelle und fallen somit nicht unter die Richtlinie 2014/34/EU.

- Für den Anschluss an den Potentialausgleich Absatz 6.4 der EN 60079-14, VDE 0165-1 beachten.

2 Aufbau und Wirkungsweise

Das Eckventil Typ 3347 kann mit den pneumatischen Antrieben Typ 3271 oder Typ 3277 für integrierten Stellungsregleranbau zu einem pneumatischen Stellventil kombiniert werden.

Die Standardventilgehäuse sind zum Einschweißen in Rohrleitungen bestimmt, weitere Ausführungen mit Gewinde-, Flansch- oder Klemmanschluss sind möglich.

Das Stellventil ist mit einer leicht lösbaren Clampverbindung von Ventilgehäuse und Ventiloberteil ausgerüstet. Das totraumfreie Gehäuse erlaubt die Reinigung nach dem CIP-Verfahren (Cleaning in Place).

Die Stellventile sind überwiegend für den Einsatz als Regel- oder Auf/Zu-Ventil in der Lebensmittelindustrie vorgesehen.

Das Ventil wird in Pfeilrichtung durchströmt. Die Verstellung des Kegels (3) erfolgt durch Änderung des auf die Membran des Antriebs wirkenden Stelldrucks.

Kegelstange (6) mit Kegel (3) und Antriebsstange (8.1) sind über die Kupplung (7) verbunden und durch die PTFE-Dichtungen (5.1 und 5.3) abgedichtet.

Bei der Sonderausführung mit Dampfdrucksperrung erfolgt die Abdichtung durch eine zusätzliche federbelastete PTFE-Ringpackung (4.2), hier kann die Kegelstange durch Verwendung einer Dampfsperrung gereinigt werden.

Sicherheitsstellung

Je nach Anordnung der Druckfedern (8.3) im Antrieb hat das Stellventil zwei unterschiedliche Sicherheitsstellungen:

– **Antriebsstange durch Feder ausfahrend:**

Bei Verringerung des Stelldrucks oder bei Ausfall der Hilfsenergie bewegen die Federn die Antriebsstange nach unten und schließen das Ventil.

Das Öffnen des Ventils erfolgt bei steigendem Stelldruck gegen die Kraft der Federn.

Legende zu Bild 1

1 Ventilgehäuse	5 Ventiloberteil	6.2 Kontermutter
1.1 Zentrierung	5.1 Stangendichtung	7 Kupplung
1.2 Gehäusedichtung	5.2 Gehäuse- und Stangendichtung	8 Antrieb
1.3 Kompensationsring	5.3 Abstreifer	8.1 Antriebsstange
3 Kegel	5.4 Schelle	8.2 Ringmutter
4.1 Feder (Sonderausf.)	5.5 Hubschild	8.3 Druckfedern
4.2 Packung (Sonderausf.)	6 Kegelstange	9 Stelldruckanschluss
4.3 Scheiben (Sonderausf.)	6.1 Kupplungsmutter	10 Schneidringverschraubung

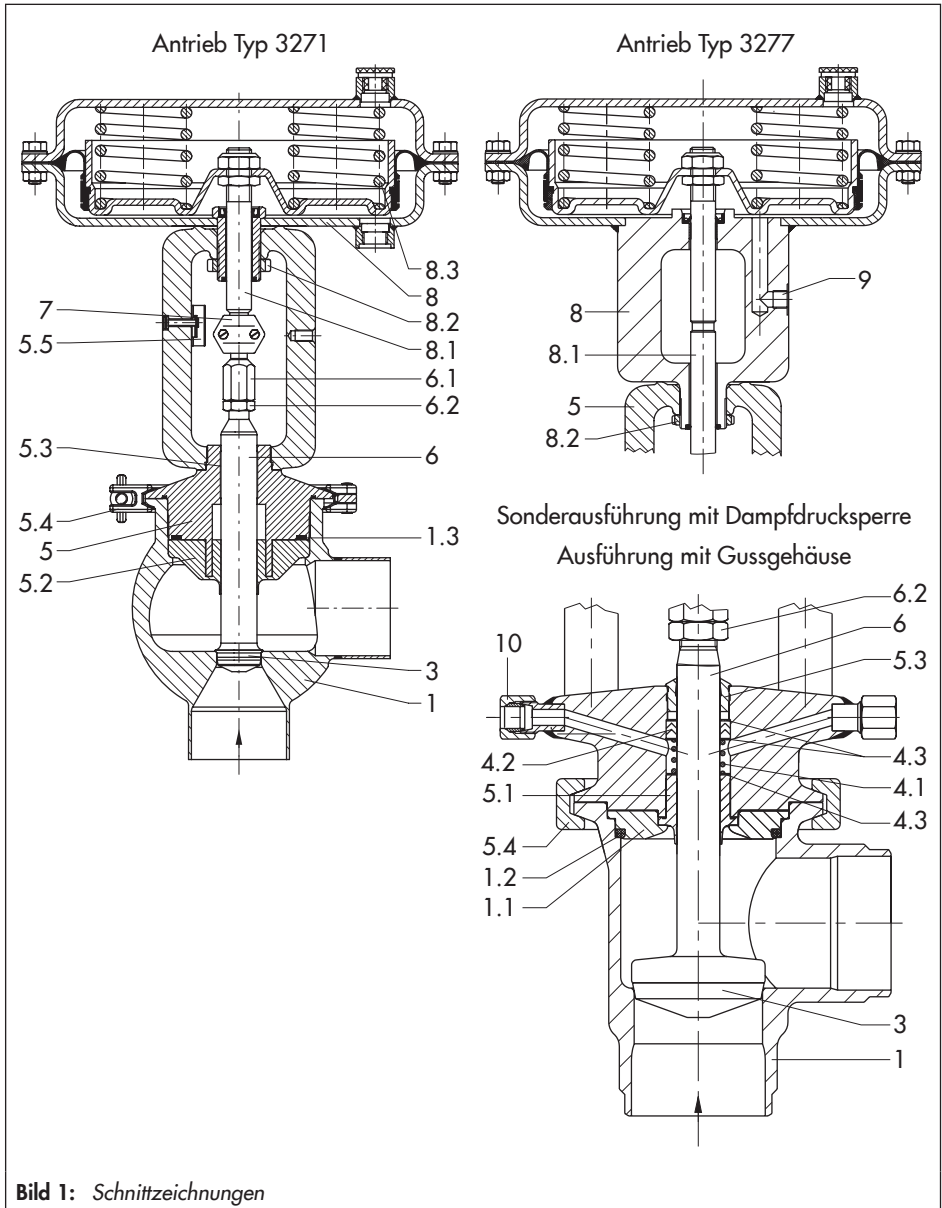


Bild 1: Schnittzeichnungen

- **Antriebsstange durch Feder einfahrend:**
Bei Verringerung des Stelldrucks oder bei Ausfall der Hilfsenergie bewegen die Federn die Antriebsstange nach oben und öffnen das Ventil.
Das Schließen des Ventils erfolgt bei steigendem Stelldruck gegen die Kraft der Federn.

Konformität

Das Ventil Typ 3347 ist EAC-konform:



3 Zusammenbau von Ventil und Antrieb

Anstelle des einfachen pneumatischen Antriebs kann auch ein pneumatischer Antrieb mit zusätzlicher Handverstellung oder ein elektrischer Antrieb aufgebaut werden.

Bei allen Nennweiten kann der pneumatische Standardantrieb gegen einen größeren oder kleineren Antrieb ausgetauscht werden.

Wenn bei der Kombination Ventil/Antrieb der Hubbereich des Antriebs größer ist als der des Stellventils, spannt SAMSON das Federpaket des Antriebs so vor, dass die Hübe übereinstimmen.

3.1 Montage und Einstellung

Falls Ventil und Antrieb nicht bereits von SAMSON zusammengebaut wurden oder falls bei einem Ventil der ursprüngliche Antrieb gegen einen Antrieb anderer Art oder Größe ausgetauscht werden soll, für den Zusammenbau wie folgt vorgehen:

1. Am Ventil Kontermutter (6.2) und Kupplungsmutter (6.1) lösen. Kegel mit Kegelstange fest in den Sitz drücken, dann Kupplungs- und Kontermutter nach unten drehen.
2. Am Antrieb (8) Kupplungsschellen (7) und Ringmutter (8.2) entfernen.
3. Ringmutter über die Kegelstange schieben.
4. Antrieb auf Ventiloberseite (5) setzen und mit Ringmutter (8.2) fest verschrauben.

5. Nennsignalbereich (z. B. 0,2 bis 1 bar) und Wirkrichtung (z. B. „Antriebsstange ausfahrend“) vom Typenschild des Antriebs ablesen.

Die Wirkrichtung (Sicherheitsstellung) „Antriebsstange ausfahrend“ oder „Antriebsstange einfahrend“ ist beim Antrieb Typ 3271 durch FA oder FE und beim Typ 3277 durch ein entsprechendes Antriebssymbol auf dem Typenschild gekennzeichnet.

Der untere Wert des Signalbereichs entspricht dem einzustellenden Signalbereichsanfang, der obere dem Signalbereichsende.

! ACHTUNG!

Bei der Montage sicherstellen, dass die Stangendichtung (5.1) nicht beschädigt wird.

Der maximal mögliche Antriebshub darf den maximal zulässigen Ventilhub (vgl. Klebeschild am Joch) nicht überschreiten.

6. Bei Antrieb mit „Antriebsstange ausfahrend“ unteren Membrankammeranschluss mit dem Stelldruck beaufschlagen, der dem Signalbereichsanfang entspricht (z. B. 0,2 oder 0,4 bar).
Bei Antrieb mit „Antriebsstange einfahrend“ oberen Membrankammeranschluss mit dem Druck beaufschlagen, der dem Signalbereichsende entspricht (z. B. 1 bar).
7. Kupplungsmutter (6.1) von Hand drehen, bis sie die Antriebsstange (8.1) berührt,

dann etwa $\frac{1}{4}$ Umdrehung weiterdrehen und Stellung mit Kontermutter (6.2) sichern.

8. Kupplungsschellen der Kupplung (7) ansetzen und fest verschrauben.
9. Hubschild (5.3) nach Kupplungsspitze ausrichten, bei Antriebsstange ausfahrend untere Markierung (Ventil geschlossen) und bei Antriebsstange einfahrend obere Markierung (Ventil geöffnet).

Hinweis zur Demontage eines Antriebs

Bei der Demontage eines Antriebs mit „Antriebsstange ausfahrend“ und besonders bei Ausführung mit vorgespannten Federn muss der untere Stelldruckanschluss vorher mit einem Druck belastet werden, der etwas oberhalb des unteren Werts vom Nennsignalbereich liegt (vgl. Typenschild des Antriebs), um die Ringmutter (8.2) lösen zu können.

3.2 Vorspannmöglichkeit der Federn bei „Antriebsstange ausfahrend“

Um größere Stellkraft zu erreichen, besteht bei den Antrieben die Möglichkeit, bei der Ventileinstellung die Federn um bis zu 25 % ihres Hubs bzw. ihres Nennsignalbereichs vorzuspannen.

Wenn bei einem Signalbereich von 0,2 bis 1 bar eine Vorspannung von z. B. 0,1 bar gewünscht wird, verschiebt sich der Signalbereich um 0,1 bar auf 0,3 bar (0,1 bar entspricht einer Vorspannung von 12,5 %).

Bei der Einstellung des Ventils als Signalbereichsanfang einen Stelldruck von 0,3 bar

einstellen. Den neuen Signalbereich von 0,3 bis 1,1 bar als Signalbereich mit vorgespannten Federn auf dem Typenschild vermerken.

3.3 Ventil und Antrieb mit unterschiedlichen Nennhüben



WARNUNG!

Antriebe, die ohne Ventil bereits vom Hersteller vorgespannt sind, werden durch einen Aufkleber kenntlich gemacht. Darüber hinaus erkennt man an der unteren Membranschale drei verlängerte Schrauben mit Muttern.



ACHTUNG!

Bei Ventilen, deren Hub kleiner ist als der Nennhub des Antriebs, müssen immer vorgespannte Federbereiche eingesetzt werden.

4 Einbau

4.1 Einbauhinweise

- Das Ventil muss senkrecht mit Antrieb nach oben eingebaut werden.



ACHTUNG!

Bei Ventilausführungen mit An-schweißenden muss nach Lösen der Schelle (5.4) der gesamte Ventilaufbau vom Ventilgehäuse demontiert werden, bevor dieses in die Rohrleitung eingeschweißt werden kann.

-
- Das Ventil muss spannungsfrei eingebaut werden. Ruckfreie Bewegung der Kegelschleife überprüfen.
 - Rohrleitung vor dem Einbau des Ventils sorgfältig durchspülen.
 - Wenn das Ventiloberteil für eine Dampfsperre ausgeführt ist, müssen die Schneidringanschlüsse mit dem vorgesehenen Dampfkreislauf verbunden werden.



ACHTUNG!

Ein höherer Druck in der Dampfsperre (Dampf oder sterile Flüssigkeit) als der Druck im Ventil selbst kann dazu führen, dass das Medium im Ventil durch Vermischung beeinflusst wird. Hygienegesichtspunkte beachten.

4.2 Stelldruckleitung

Stelldruckleitung bei Ventil mit Antrieb „Antriebsstange ausfahrend“ an der unteren, bei Ventil mit Antrieb „Antriebsstange einfahrend“ an der oberen Membrankammer anschließen.

Bei Antrieb Typ 3277 befindet sich der untere Anschluss seitlich am Joch der unteren Membranschale.

5 Bedienung

Die Wirkrichtung des Antriebs kann bei Bedarf umgekehrt werden. Vgl. hierzu die Einbau- und Bedienungsanleitung für den jeweiligen pneumatischen Antrieb:

- ▶ EB 8310-X für Typ 3271 und Typ 3277

6 Wartung

Wenn Undichtigkeiten nach außen auftreten, kann der Abstreifer (5.3), die Stangendichtung (5.1) oder bei der Dampfsperrenauführung auch die PTFE-V-Ring-Rackung (4.2) defekt sein.

Wenn das Ventil nicht richtig abdichtet, kann der dichte Abschluss durch Schmutz oder andere Fremdkörper zwischen Sitz und Kegel oder durch beschädigte Dichtkanten verursacht sein.

SAMSON empfiehlt, die Teile auszubauen, gründlich zu reinigen und wenn nötig auszutauschen.



WARNUNG!

- Bei Montagearbeiten am Stellventil muss der entsprechende Anlagenteil unbedingt drucklos gemacht und je nach Medium entleert werden.
- Bei hohen Temperaturen Abkühlung auf Umgebungstemperatur abwarten.
- Da Ventile nicht tottraumfrei sind, können sich noch Reste des Mediums im Ventil befinden. SAMSON empfiehlt, das Ventil oder bei eingeschweißter Ausführung den gesamten Ventilaufbau auszubauen.
- Bei allen Arbeiten am Ventilgehäuse muss zunächst der Stelldruck abgeschaltet, die Stelldruckleitung entfernt und der Antrieb demontiert werden.

– Während der Demontage und Montage des Ventils sicherstellen, dass die Stangendichtung nicht beschädigt wird. Der Kegel darf nicht über den Ventilhub hinaus bewegt werden.

6.1 Austausch der Abdichtungsteile und des Kegels

! ACHTUNG!

Bei allen Arbeiten am Ventilgehäuse muss zunächst der Antrieb demontiert werden.

1. Antrieb mit einem Stelldruck beaufschlagen, der über dem Signalbereichsanfang liegt (vgl. Typenschild).
2. Kupplungsschellen (7) zwischen Antriebs- und Kegelstange lösen und Ringmutter (8.2) abschrauben.
3. Antrieb vom Ventil abheben.
4. Muttern (6.1 und 6.2) entfernen.
5. Schelle (5.4) entfernen. Ventiloberteil (5) mit Kegel (3) und Zentrierring (1.1) abnehmen.
6. Kegel aus Ventiloberteil herausziehen. Sicherstellen, dass die Stangendichtung (5.1) nicht beschädigt wird.
7. Beschädigte Teile wie Abstreifer (5.3) und Stangendichtung (5.1) mit geeignetem Werkzeug herausdrücken.
Bei Dampfsperrenauführung zusätzlich Packung (4.2), Scheibe (4.3) und Feder

- (4.1) herausnehmen. Packungsraum säubern.
8. Auf eine riefenfreie und hochglänzende Oberfläche der Kegelstange achten. Falls die Oberfläche einwandfrei ist, muss sie nachpoliert werden, damit die Stangendichtung nicht beschädigt wird.
 9. Die neuen Teile und die Kegelstange mit einem geeigneten Schmiermittel bestreichen.
Auskunft über geeignete Schmiermittel erteilt Ihre SAMSON-Vertretung oder der After Sales Service von SAMSON.
 10. Stangendichtung zunächst in umgekehrter Richtung mit Lippe zum Gewindeende hin über die Kegelstange stülpen, damit sich die Lippe der Stangendichtung etwas dehnen kann.
Stangendichtung vorsichtig wieder abziehen.
 11. Neuen Zentrierring (1.1) mit Dichtung (1.2) über die Kegelstange schieben (entfällt bei Vollmaterial-Gehäusen).
 12. Stangendichtung vorsichtig und zentriert über das Gewindeende der Kegelstange schieben. Die Stangendichtung muss etwas stramm, aber sauber auf der Kegelstange gleiten.
 13. Kegelstange mit Stangendichtung und Zentrierring (1.1) in das Ventiloberteil stecken.
 14. Abstreifer (5.3) über die Kegelstange in das Ventiloberteil einschieben.
 15. Ventiloberteil vorsichtig auf das Ventilgehäuse setzen.
 16. Clampschelle (5.4) und die Flansche von Ventiloberteil und Ventilgehäuse mit einem geeigneten Schmiermittel bestreichen.
 17. Clampschelle ansetzen und Schellenschraube anziehen.
 18. Mit Kunststoffhammer leichte Schläge auf die Schelle geben und Schellenschraube nachziehen.
Diesen Vorgang wiederholen, bis alle Teile Anschlag haben und so die Dichtigkeit gewährleistet ist.
Wenn bei der Dampfsperrenaufbau das Gewicht des Oberteils nicht ausreicht, um die Schelle anzulegen, müssen die Packungsfedern vorher durch das Oberteil etwas zusammengedrückt werden.
 19. Kontermutter (6.2) und Mutter (6.1) auf Kegelstange (6) aufschrauben.
 20. Antrieb montieren und Signalbereichsanfang bzw. -ende einstellen, wie in Kap. 3.1 beschrieben.

7 Beschreibung Typenschilder

↑	SAMSON 3347 1		Made in France 10
	FDA 2	CE 3 0062	
DN 4		5	
P _{max} ^{20°C} = 6		T _{max} = 7	
Kvs 8		Serial-No. 9	

- 1 Typenbezeichnung mit Änderungsindex
- 2 ggf. Lebensmittelkonformität
- 3 ggf. DGRL-Konformität
- 4 Nennweite
- 5 Gehäusewerkstoff
- 6 maximaler Druck (bar oder psi)
- 7 maximale Betriebstemperatur (°C oder °F)
- 8 Durchflusswert nach DIN oder ANSI:
% = gleichprozentig oder Lin = linear
- 9 Fabrikationsnummer
- 10 Baujahr

→ Typenschild des Antriebs: Vgl. zugehörige Antriebsdokumentation.

8 Rückfragen

Bei Rückfragen angeben:

- Typenbezeichnung und Fabrikationsnummer
- Nennweite und Ausführung des Ventils
- Druck und Temperatur des Durchflussmediums
- Durchfluss in m^3/h
- Nennsignalbereich (Stelldruckbereich) des Antriebs, z. B. 0,2 bis 1 bar
- Einbauzeichnung



Hinweis:

Maße und Gewichte sind im Typenblatt ► T 8097 enthalten.



SAMSON AG · MESS- UND REGELTECHNIK
Weismüllerstraße 3 · 60314 Frankfurt am Main
Telefon: 069 4009-0 · Telefax: 069 4009-1507
samson@samson.de · www.samson.de

EB 8097

2016-05-23 · German/Deutsch