

Типовой ряд клапанов V2001

Проходной клапан для масляного теплоносителя

Тип 3531

SAMSON



Рис. 1 · Клапан типа 3531 со стержневой рамой (частичный вид)

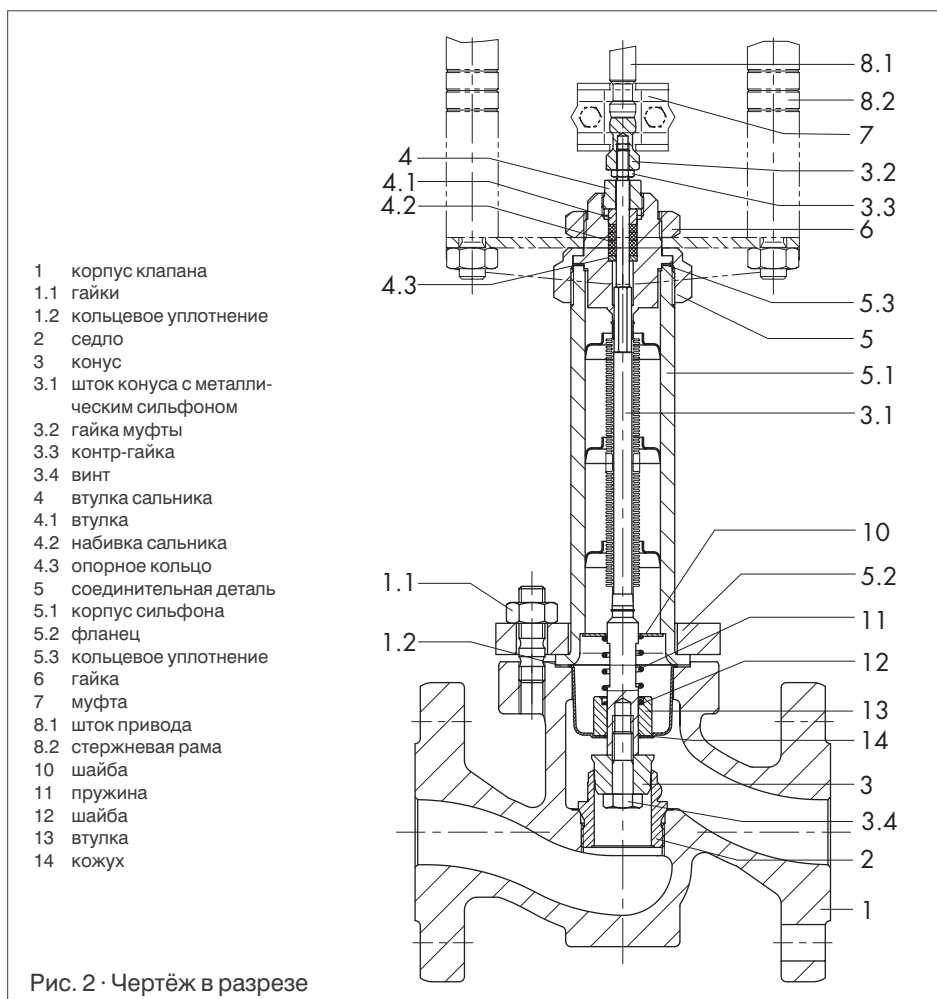
1. Устройство и способ действия

Проходной клапан типа 3531 построен по блочно модульному принципу, и его можно комбинировать с пневматическими или электрическими приводами

- с сервоприводом типа 3372-01xx для пневматического клапана V2001-PP или
- с сервоприводом типа 3372-03xx для электропневматического клапана V2001-IP или
- с сервоприводами типа 5824 или типа 5802 для электрических клапанов V2001-E1 и V2001-E2

Поток проходит через клапан в направлении, указанном стрелкой. Перестановка конуса (3) производится при изменении сигнала управления, воздействующего на привод.

Шток конуса (3) уплотнён при помощи металлического сильфона и дополнительного сальника (4.2) и связан с штоком привода (8.1) при помощи муфты.



1.2 Технические характеристики

Клапан	DN	15 до 80				ANSI 1/2" до 3"			
Номинальное давление		PN 25				Класс 150/300			
Вид соединения	фланцы	DIN 2526 Form C				Выступ (Raised Face RF)			
Уплотнение седло-конус		металлическое уплотнение							
Класс утечки согласно IEC 534-4		IV (0,01 % K _{VS})							
Форма характеристики		равнопроцентная							
Соотношение регулирования		50 : 1							
Температурный диапазон		-10 до 220 °C				15 до 430 °F			
	DN	15 1/2"	20 3/4"	25 1"	32	40 1/2"	50 2"	65 2 1/2"	80 3"
Показатели K _{VS}	м ³ /ч	1,6 · 4	2,5 · 6,3	4 · 8	16	20	32	50	80
Показатели C _v		2 · 5	3 · 7,5	5 · 9,4	—	23	37	60	94
Диаметр седла	мм	9,5 · 19	14 · 22	19 · 24	40			65	
Материалы									
Корпус клапана		чугун с шаровидным графитом				A216 WBC			
Верхняя часть клапана		St 37							
Седло и конус		от DN 15 до 25: WN 1.4305 · от DN 32 до 80: WN 1.4104 WN 1.4305							
Металлический сиффон		WN 1.4541 · WN 1.4301							
Сальниковая набивка		PTFE							
Уплотнение корпуса		графит на металлической основе							



Монтаж и ввод в эксплуатацию прибора должны выполнять только специалисты, знакомые с проведением монтажных и пусковых работ, а также эксплуатацией данного прибора.

Специалистами в смысле настоящей инструкции по монтажу и эксплуатации являются лица, прошедшие специальное обучение, обладающие знаниями и опытом, а также знакомые с соответствующими техническими нормами, и, вследствие этого, способные оценивать доверенные им работы и распознавать возможные опасности.

Опасность повреждения клапана за счёт воздействия проточной среды, давления управления и подвижных частей должна устраняться при помощи соответствующих мероприятий.

Кроме этого, необходимо удостовериться в том, что клапан используется только на тех участках, где рабочее давление и температура не превышают расчётные критерии, указанные в заказе.

2. Монтаж

Клапан и привод поставляются в собранном виде. Подробные сведения об используемом сервоприводе см. соответствующую инструкцию о монтаже и эксплуатации.

2.1 Монтажное положение

Монтажное положение может быть любым, однако следует учитывать ограничения, касающиеся используемого сервопривода.

Клапан должен монтироваться без механических напряжений. При необходимости вблизи вводов следует установить опоры под трубопровод. **Однако ни в коем случае не следует устанавливать опоры под клапан или сервопривод.**

Перед установкой клапана трубопроводы следует тщательно продуть!

2.2. Грязеуловитель, байпас

Перед корпусом клапана рекомендуется установить грязеуловитель SAMSON тип 2.

Для того чтобы во время проведения работ по техобслуживанию не отключать всю установку, рекомендуется установить перед грязеуловителем и после сервоклапана по одному запорному клапану и проложить байпас.

3. Обслуживание

Рекомендации по обслуживанию зависят от применяемого сервопривода и указаны в соответствующей инструкции по эксплуатации.

4. Неисправности и их устранение

Внимание: При проведении любых ремонтных работ привод должен быть отсоединён от клапана.

Для этого следует удалить винты муфты (7) и гайку (6), а затем снять привод с клапана.

Если возникают неплотности с выходом наружу, то, возможно, неисправны металлический сальфон и сальник.

Если клапан не герметичен, то возможная причина либо в том, что в герметичный затвор между седлом и конусом попала грязь или иные посторонние частицы, либо в повреждении уплотняющей кромки.

Рекомендуется демонтировать указанные части, тщательно почистить или, при необходимости, заменить.



Для проведения монтажных работ на клапане необходимо сбросить давление с соответствующего узла установки и опорожнить его. Рекомендуется демонтировать прибор.

4.1 Замена сальниковой набивки и металлического сальфона

Если сальниковое уплотнение клапана негерметично, значит, металлический сальфон неисправен, и его следует заменить вместе с набивкой (4.2).

Демонтаж:

1. Отвинтить гайку муфты и контргайку (3.2 и 3.3) и вывинтить втулку сальника (4.1).
2. Отвинтить соединительную деталь (5) и вынуть части её прокладки при помощи соответствующего инструмента. При номинальном диаметре (DN) от 15 до 50 используется шнур из PTFE, а при DN 65 и 80 V-образная уплотнительная манжета с шайбой и пружиной.
3. Удалить гайки (1.1), а затем снять с корпуса клапана фланец (5.2), корпус сальфона (5.1) и шток конуса с конусом (3).
4. Отвинтить винт (3.4), придерживая при этом нижнюю плоскую часть штока конуса (3.1).
5. Удалить кожух (14), втулку (13), шайбу (12), пружину (11) и шайбу (10).
6. Тщательно очистить все детали и проверить их исправность.

Если неисправен металлический сильфон, то следует заменить весь шток конуса.

Рекомендуется вместе с прокладкой заменять все уплотнительные кольца в верхней и нижней части корпуса сильфона (5.3 и 1.2).

Монтаж:

1. Установить на штоке конуса шайбу (10), пружину (11), шайбу (12), втулку (13) и кожух (14).
Смазать винтовую резьбу смазочным материалом (№ заказа 8150-0119), установить конус (3) и прочно ввинтить винт в шток конуса, придерживая при этом нижнюю плоскую часть штока конуса.
2. Вложить в корпус клапана новое кольцевое уплотнение (1.1) и установить укомплектованный таким образом шток конуса в корпус.
3. Надеть на шток конуса корпус сильфона (5.1) и фланец (5.2) и прочно завинтить при помощи гаек (1.1) (момент затяжки см. таблицу).
4. Смазать шток конуса сверху, на участке уплотнения сальника и новые части набивки смазочным материалом (№ заказа 8150-0111). Смазать резьбу на корпусе сильфона смазочным материалом (№ заказа 8150-0119).
5. Установить новое кольцевое уплотнение (5.3), надеть соединительную деталь (5) на шток конуса и привинтить к корпусу сильфона.
6. Установить в соединительной детали отдельные части новой прокладки.
При номинальном диаметре (DN) от 15 до 50 последовательно установить кольцо (4.3), шнур из PTFE (4.2) и втулку (4.1).
При DN 65 и 80, соответственно, шайбу, пружину и V-образную уплотнительную манжету.
7. Ввинтить втулку сальника (4): при DN от 15 до 50 лишь слегка для подтягивания сальникового уплотнения, а при DN 65 и 80 затянуть до упора.

8. Гайку муфты и контр-гайку (3.2 и 3.3) навинтить в концевой части штока конуса, причём таким образом, чтобы при закрытом клапане расстояние от верхней кромки соединительной детали (5) до верхней кромки гайки муфты (3.2) было 50 мм.

4.2 Замена седла и конуса

При замене седла и/или конуса рекомендуется также заменять сальниковое уплотнение (4.2) и кольцевые уплотнения в верхней и нижней части корпуса сильфона.

Конус (3) заменяется следующим образом:

Выполнить те же действия, что указано в разделе 4.1.

Вместо прежнего конуса установить новый.

Седло (2) заменяется следующим образом:

Выполнить те же действия, что указано в разделе 4.1.

Вместо прежнего седла установить новое.

При этом следует вывинтить седло (2) при помощи соответствующего седельного ключа (см. таблицу), затем смазать резьбу и уплотняющий конус нового седла смазочным материалом (№ заказа 8150-0119) и ввинтить его.

Седельные ключи фирмы SAMSON:

Подробные сведения и рекомендации по монтажу указаны в листе WA 029.

Седельные ключи/моменты затяжки			
DN	15...25 (1/2...1")	32...50 (1 1/2...2")	65...80 2 1/2...3"
№ заказа седельного ключа	9932-3330	1280-3009	9110-2467
Моменты затяжки ± 10%			
Резьба седла	M32 1,5 120 Нм	M58 1,5 500 Нм	M90 1,5 1050 Нм
Гайки корпуса (1.1)	M10 10 Нм	M12 30 Нм	M16 90 Нм

5. Описание типовой таблички

SAMSON	1	2	3
4	POS	5	DN
PN	7	kvs	8
	9	10	

по ANSI

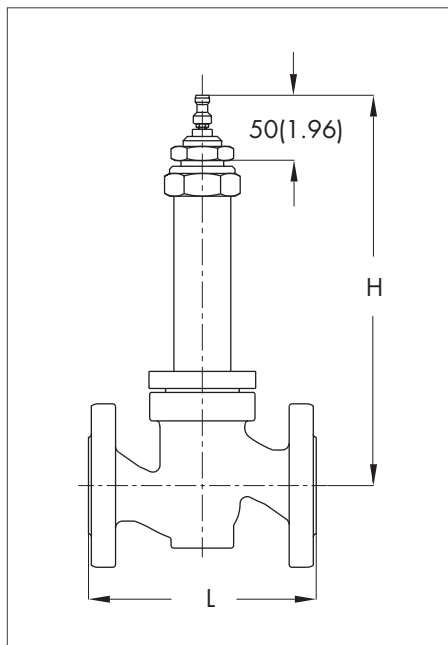
SAMSON			
		Size	
Cl	12	Cv	13

1. Тип
 2. Индекс клапана
 3. Материал
 4. Индекс клапана и идентификационный номер заказа с индексом изменения
 5. Позиция заказа
 6. Условный диаметр
 7. Условное давление
 8. Показатель K_{vs}
 9. Характеристика
GL – равнопроцентная
 10. Вид уплотнения: ME – металлическое
PT – мягкое
- Исполнение ANSI:
 12 класс ANSI (номинальное давление)
 13 Показатель C_v (K_{vs} 1.17)

6. Габариты

DIN DN (мм)	L мм	H мм
15	130	284
20	150	
25	160	
32	180	296
40	200	
50	230	
65	290	396
80	310	

ANSI DN (в дюймах)	L (в дюймах) класс		H (в дюймах)
	150	300 ¹⁾	
1/2"	7.25	7.50	11.2
3/4"		7.62	
1"		7.75	
1 1/2"	8.75	9.25	11.65
2"	10.00	10.50	
2 1/2"	10.90	11.50	15,6
3"	11.75	12.50	



¹⁾ макс. рабочее давление 25 бар

8. Контрольные вопросы в адрес изготовителя

(указывать при запросах)

- типовое обозначение и номер заказа (указаны на типовой табличке)
- номер фабриката, номинальный диаметр и исполнение клапана
- давление и температуру проточной среды
- расход в м³/ч
- номинальный сигнальный диапазон (диапазон регулирования давления) (например, от 1,4 до 2,3 бар для пневматического привода)
- монтажный чертёж



SAMSON AG · MESS- UND REGELTECHNIK
Weismüllerstraße 3 · D-60314 Frankfurt am Main
Telefon (0 69) 4 00 90 · Telefax (0 69) 4 00 95 07
Internet: <http://www.samson.de>

EB 8131/8132 RU

Va.