

Montaj ve İşletme Kılavuzu

EB 8140 TR

Basım Mart 2013

Bu kılavuzda kullanılan uyarı sinyallerinin anlamları



TEHLİKE!

Bu işaret eğer önlem alınmazsa , ciddi yaralanma veya ölüm tehlikesine neden olabilecek durumları gösterir.



UYARI!

Bu işaret eğer önlem alınmazsa , ciddi yaralanma veya ölüm tehlikesine neden olma ihtimali olan durumları gösterir.



DİKKAT

Arıza veya hasar mesajlarını belirtir.



NOT

Ek Bilgi



İpucu

Önerilen uygulama

1	Genel Güvenlik Bilgileri	5
2	Dizayn ve Çalışma Prensipleri	6
2.1	Aksesuarlar	7
2.2	Teknik Bilgiler	7
3	Devreye Alma	11
3.1	Besleme basıncı bağlantısı	11
4	BAKIM - Parça Değişirme	12
4.1	Klape Contası	12
4.2	Sızdırmazlık	14
5	Yay Kuvvetini Değişirme	18
6	Boyutlar (mm) ve Ağırlıklar (kg)	19
7	Etiket	20
8	Müşteri talepleri	21

1 Genel Güvenlik Bilgileri

Kendi güvenliğiniz için kontrol vanasının montajı, devreye alınması ve çalıştırmada bu talimatları takip ediniz:

- Kontrol vanasının montajı, devreye alınması ve servis hizmeti deneyimli ve ürüne aşina personel tarafından yapılmalıdır.
- Bu montaj ve işletme kılavuzuna göre eğitimli personel almış oldukları eğitimleri , bilgileri ve tecrübeleri çerçevesinde bireysel olarak çalışacaklardır.
- Sistemi uygun şekilde çalıştırılmasını sağlamak için sipariş aşamasında vana ölçülendirilmesi için verilen hat basıncı ve sıcaklığı üstündeki ortam şartlarında sistemin çalıştırılmadığından emin olunuz. Harici etkenlerden veya harici darbeler nedeniyle oluşabilecek hasarlardan üretici firma sorumlu değildir.
- Proses akışkanı , hat basıncı veya sinyal basıncı yüzünden oluşabilecek herhangi bir hasar için uygun önlemler alınmalıdır.
- Vananın hatta bağlanması ve vana üzerinde yapılacak bakım çalışması sırasında ilgili hattaki basınç düşürülmeli ve hat içindeki akışkanın tahliyesi yapılmalıdır. Çalışmaya başlamadan önce ilgili hattın konumuna göre vana sıcaklığının ısınarak veya soğuyarak normal ortam koşullarına gelmesini bekleyiniz.
- Vana içindeki hareketli, parçalar nedeniyle oluşabilecek hasarları önlemek için hava besleme hattının ve kontrol sinyalinin bağlantılarının takılı olmadığından emin olunuz.

Ekipmanları hasar görmesini engellemek için ilgili talimatlar uygulanır:

- Uygun paketleme ve nakliye yapılır.



NOT

Kontrol vanası Avrupa Basınç Ekipmanları Direktifine 97/23/EC.'e uygundur. Vanalar üzerindeki CE onayı vanaların uygunluk değerlendirme prosedürüne uygun olarak yapıldığının bilgisini taşır.

Uygunluk Deklarasyonu istek üzerine verilebilir.

2 Dizayn ve Çalışma Prensibi

Pnömatik kontrol vanası yumuşak sızdırmazlık contalı klapeli yatık vana ve pnömatik pistonlu tahrik ünitesinden oluşur.

Proses mühendisliğinde ve endüstriyel tesislerde ON/OFF uygulaması için dizayn edilmiştir. -10 ila +180 °C sıcaklıklar arasındaki Sıvı, buhar ve gazlarda PN 40 anma basıncına kadar kullanıma uygundur.

Vana içerisindeki akış yönü ok ile gösterilmiştir.

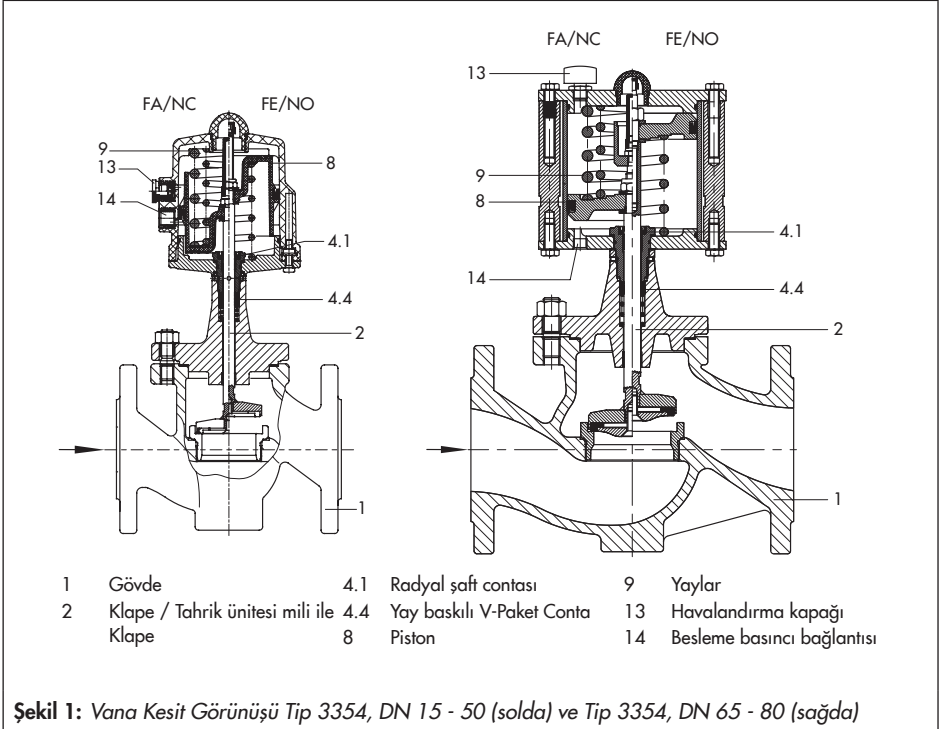
Tahrik ünitesi milinin sızdırmazlığı (2) vana içinde yay baskılı PTFE'li V-paket conta (4.4) ve tahrik ünitesinde radyal şaft contası (4.1) ile sağlanmıştır.

Emniyet Konumu:

Emniyet konumu besleme havası kesildiğinde piston ve tahrik ünitesi yaylarının konumunu belirler.

Normalde Açık (FE/NO) Versiyonu

Besleme havası kesildiğinde aktuatör yayları vanayı açık konuma getirir. Hava sinyal basıncı yükselmeye başladığında vana kapatır.



Normalde Kapalı (FA/NC) versiyonu

Besleme havası kesildiğinde tahrik ünitesi yayları vanayı kapalı konuma getirir. Hava sinyali basıncı yükselmeye başladığında vana açılır.

2.1 Aksesuarlar

- Elektrik mikrosivriçli Tip 4740 Limit Switch ile vana açık ve kapalı durumlarının bilgisini alabilirsiniz. (Opsiyonel olarak 3/2 Yollu solenoid valfi de eklenebilir)
- İndüktif Proksimiti sivriçli Tip 4740 Limit Switch ile emniyet konumu açık veya kapalı bilgisini alabilirsiniz. (opsiyonel olarak 3/2 Yollu Solenoid valfi de eklenebilir)

- M12 dişli bağlantı ile proksimite sivriçleri tutturma aparatı
- DN 15 ila DN50 arasındaki vanalara solenoid bağlamak için NAMUR adaptörü
- G 1/8 dişli bağlantı ile tahrik ünitesine direk monte edilebilir 3/2 yollu solenoid valf (0-12 bar hava girişi, 24 VDC veya 230 V AC enerji beslemeli, opsiyonel olarak susturucu ilaveli)- (Montaj için ikili nipel gerekmektedir.)
- G 1/8 x G 1/4 bronz ikili nipel
- DN 65-80 vanaları için dirsek bağlantı parçaları (Sipariş Kodu : 8582-2273)

2.2 Teknik Bilgiler

Tablo 1: Teknik Bilgiler

Vana Çapları	DN15 ila DN 80
Malzeme	EN-JL 1040 Pisk Döküm
Bağlantı Türü	Flanş
Anma Basıncı	PN 16
Sit/Klape sızdırmazlığı	Yumuşak Sızdırmazlık
Karakteristik	Aç/Kapa (On/Off)
Tahrik Ünitesi	30 cm ² (Ø=63 mm) · 60 cm ² (Ø=90 mm) · 120 cm ² (Ø=125 mm)
İzin verilen besleme basıncı	Minimum -> Tablo 4'a göre · Maksimum 8 bar
Besleme basıncı bağlantısı	G 1/4
Sıcaklık Dayanımı	
İzin verilen akışkan sıcaklığı	-10 to +180 °C
İzin verilen ortam sıcaklığı	-10 to +60 °C
İzin verilen akış hızı	
Vana çıkışındaki maksimum hız	Sıvılar: 3 m/s · Gazlar: 0.3 Mach

Tablo 2: *Malzemeler*

Vana gövdesi	EN-JL 1040 Pik Döküm	
Ara parça	1,0566	
Tahrik ünitesi mili	1,4571	
Yassı klape	1,4571	
Conta	PTFE , %35 Karbon katkılı	
Sızdırmazlık	PTFE/Karbon , Yay baskılı	
Tahrik Ünitesi	30/60 cm ²	120 cm ²
Antrip Taşı	PA 66 , Cam elyaf katkılı	Aluminyum
Piston	PA 66 , Cam elyaf katkılı	Aluminyum
Tahrik ünitesi tabanı	EN-JS1049 - Sfero Döküm	Aluminyum

Tablo 3: *Vana çapları , vana geçirgenlik değerleri ve sit çapları*

Nominal Vana Çapları	DN	15	20	25	32	40	50	65	80
Akış katsayısı	K_{vs}	6	9	18	20	36	44	65	90
Sit Ø	mm	20	20	24	48	48	48	74	74
Hareket	mm	15	15	15	15	15	15	15	15

Tablo 4: *İzin verilen fark-basınç*

Standart versiyonlar gri arka fonlu olarak belirtilmişlerdir.

Table 4.1: *Normalde Kapalı (FA/NC) versiyonu*

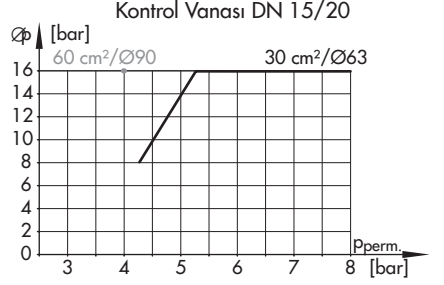
Nominal Vana Çapları		DN	15 · 20	25 · 32	40 · 50	65 · 80
Etki Alanı	Tahrik Ünitesi	Sinyal Basıncı (bar)	Δp			
	İtme Kuvveti					
30 cm ²	720 N	4,0	16	6	2	-
60 cm ²	1440 N (tek yaylı)	4,0	16	16	6	-
	2160 N (çift yaylı)	5,4	-	16	10	-
120 cm ²	4940 N (üç yaylı)	5,8	-	-	-	10

Table 4.2: Normalde Açık (FE/NO) Versiyonu

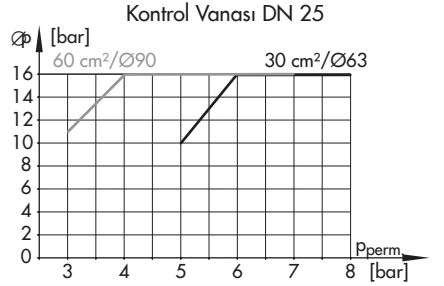
Vana çapı ve tahrik ünitesi büyüklüğüne göre belirlenir.

Vanayı kapatmak için verilen fark-basınç değerinde gerekli tahrik ünitesi ve besleme hava basıncı belirtilmiştir.

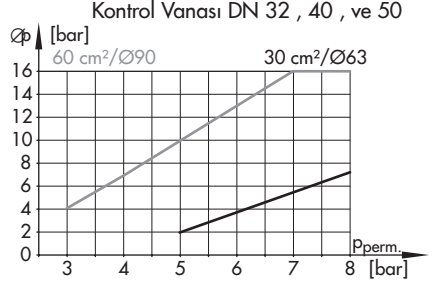
Nominal Vana Çapı DN		15 · 20
Etkili Tahrik Ünitesi Alanı	Sinyal Basıncı (bar)	Δp
30 cm ² ($\varnothing=63$ mm)	4	6
	5	14
	6	16
	7	16
	8	16
60 cm ² ($\varnothing=90$ mm)	4	16



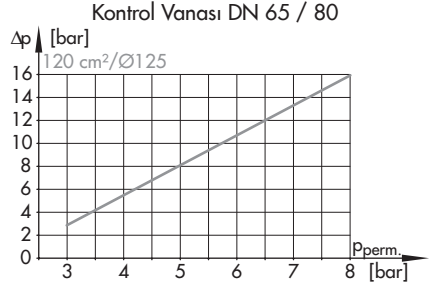
Nominal Vana Çapı DN		25
Etkili Tahrik Ünitesi Alanı	Sinyal Basıncı (bar)	Δp
30 cm ² ($\varnothing=63$ mm)	5	10
	6	16
	7	16
	8	16
60 cm ² ($\varnothing=90$ mm)	3	11
	4	16
	7	16



Nominal Vana Çapı DN		32 · 40 · 50
Etkili Tahrik Ünitesi Alanı	Sinyal Basıncı (bar)	Δp
30 cm ² ($\varnothing=63$ mm)	5	2
	6	4
	7	5
	8	7
60 cm ² ($\varnothing=90$ mm)	3	4
	4	7
	5	10
	6	13
	7	16
	8	16



Nominal Vana Çapı DN		65 · 80
Etkili Tahrik Ünitesi Alanı	Sinyal Basıncı (bar)	Δp
120 cm ² ($\varnothing=125$ mm)	3	3
	4	6
	5	8
	6	11
	7	14
	8	16



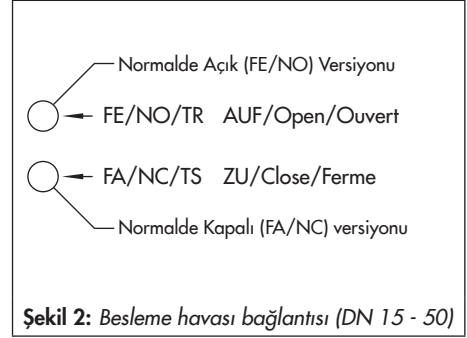
3 Devreye Alma

Vana herhangi bir bağlantı yönünde bağlanabilir. Biz yatay hatta tahrik ünitesi yukarı bakacak şekilde montaj yapmanızı öneririz.

Devreye alma ve montaj aşamasında dikkat etmeniz gereken noktalar:

- Vana gövdesinde ok işaretiyle belirtilen akış yönü dikkate alınarak vanayı hatta bağlayınız.
- Montaj aşamasında hatta vanayı montajını etkileyecek bir titreşim veya zorlama olmamalıdır.
- Eğer gerekirse ilgili boru hatlarını bağlantılardan destekleyiniz.
- Hat içinde kalması muhtemel kaynak çürüflerini veya kirliliğini vanadaki kapatmayı sağlayan sit ve klapelerle temasına zarar verebileceği için vana montajı yapılmadan hattan temizlemeniz gerekmektedir.

3.1 Besleme basıncı bağlantısı



Besleme havası bağlantısı ve hava tahliye bağlantı delikleri G ¼ ölçüsünde dişi dişlidir. DN 15'ten DN 50 çapa kadar olan vanalarda hava besleme bağlantısı aynı zamanda VDI/VDE 3845 normuna uygun solenoid valf montajına da imkan tanır.

Tahrik ünitesi hava hattının bağlantı yönüne göre döndürülebilir.

Metal veya bakır borular ile plastik hortumlar için standart bağlantı uçlarını kullanabilirsiniz.

- Bağlantı borularının içinde tıkanıklık olmamasına dikkat ediniz.



NOT

DN 15'ten DN 50 çapa kadar olan vanalarda hava besleme bağlantısında değiştirilebilir filtre (13.1) olup 0552-0213 koduyla sipariş açabilirsiniz. Tahliye kapağını (13) sökerek bu filtreyi çıkarabilirsiniz.

4 BAKIM - Parça Deęiřtirme



UYARI!

Vana içindeki yüksek basınçtan dolayı yaralanma tehlikesi!
Vana üzerinde herhangi bir müdahale yapmadan önce hattın basınçtan ve akışkandan arındırıldığından emin olunuz.



UYARI!

Sıcak parçalara ve yüzeylere dokunmak yanma yaralanmalarına neden olabilir!
Herhangi bir parça deęişiminden önce akışkan hattı sıcaksa hattın soğumasını bekleyiniz.

Kontrol vanası özellikle sit , klape ve salmastra grubu bölgelerinde aşınmaya tabidir. İşletme şartlarına göre herhangi bir arıza durumunu engellemek için vana iç aksamını kontrol ediniz.

Eđer vana sıkıca kapatamıyorsa, sıkı kapama yay mekanizmasının çalışmasını ya vana içinde biriken ve sıkışan pislik bozar ya da sit klape veya yumuşak sızdırmazlık contasındaki hasar engeller.

Eđer vanada kaçak varsa buna gövde contasındaki (3.1) hasar yada akışkan kaçak deliğinden (3.2) sızıyorsa buna da salmastra grubundaki (4.4) hasar neden olmuştur.

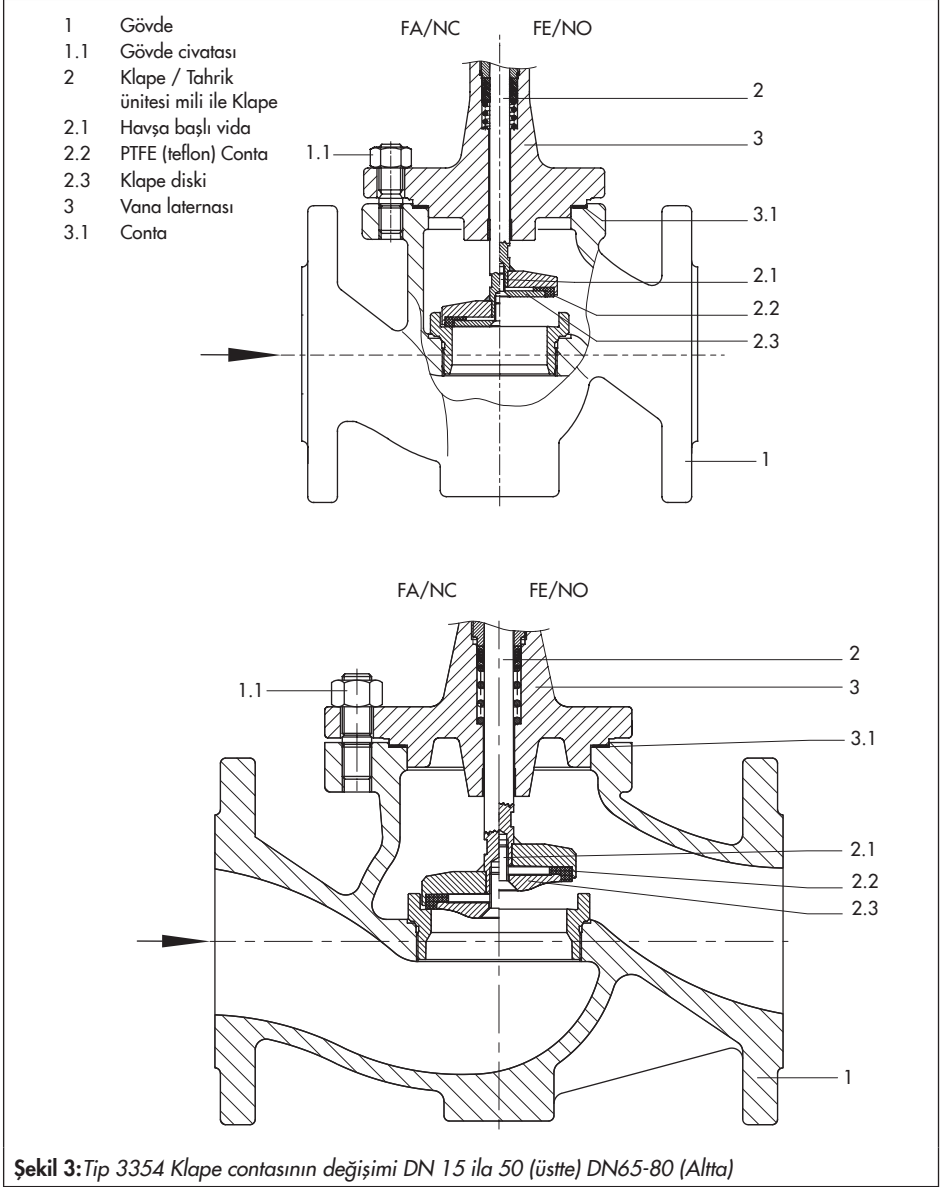
Biz parçaları temizlemenizi veyaeđer gerekli görünürse deęiřtirmenizi tavsiye ederiz.

4.1 Klape Contası

Klape dizaynı bütün çap ve vana versiyonlarında benzerdir.

1. Gövde civatalarını (1.1) sökün , vana laternasını (3) klape miliyle (2) beraber yukarı kaldırıp vana gövdesinden (1) ayırın. Vana gövdesini sit yüzeyine dikkat ederek temizleyiniz.
 2. Klape/tahrik ünitesi milini düz bir zeminde ingiliz anahtarı veya mengene ile sabit tutarken havşa başlı vidayı (2.1) 8 mm'lik altıgen tornavida ile sökün.
 3. PTFE contayı (2.2) ve Klape diskini (2.3) çıkarın
 4. Bütün parçaları temizleyin ve PTFE contasını (2.2) deęiřtirin.
 5. Demontaj işleminin tersini yaparak laterna (3) üzerindeki gövde contasını (3.1) yenisi ile deęiřtirin.
- Alttaki tabloda gövde üzerindeki civataların sıkma tork güçleri verilmiştir.

Nominal Vana Çapları	Sıkma Torkları
DN 15 ila 25 (M10)	30 Nm
DN 32 ila 50 (M12)	50 Nm
DN 65 ila 80 (M16)	100 Nm

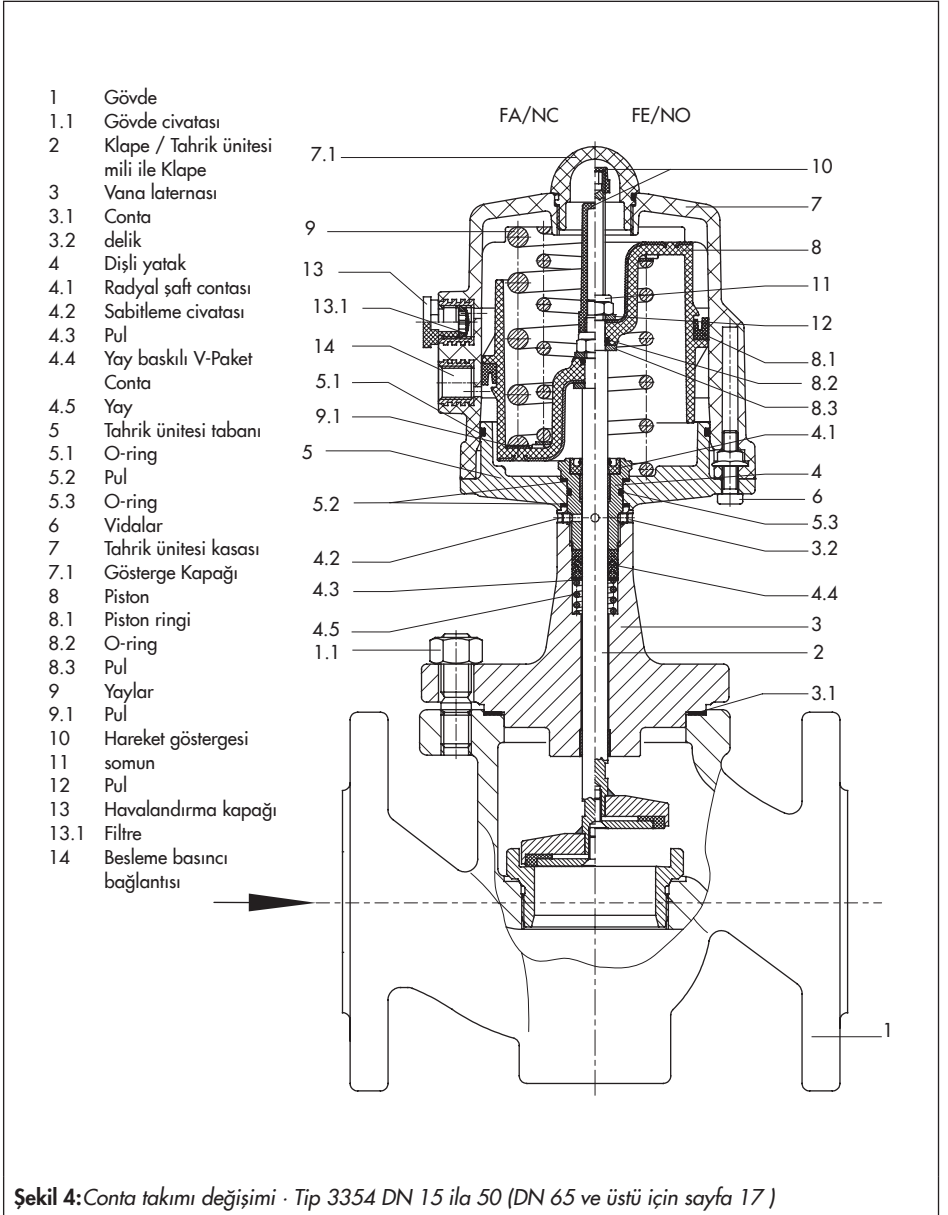


4.2 Sızdırmazlık

1. Gövde civatalarını (1.1) sökün , vana laternasını (3) klape miliyle (2) beraber yukarı kaldırıp vana gövdesinden (1) ayırın.
2. **DN 15 ila 50**
Tahrik ünitesi altındaki vidaları (6) açın ve tahrik ünitesi kafasını (7) çıkartın
DN 65 - 80:
Tahrik ünitesi üstündeki vidaları (6) açın ve tahrik ünitesi kafasını (7.1) çıkartın

Normalde Kapalı (FA/NC) versiyonu

3. Yayları (9) ve hareket göstergesini (10) çıkartın.
4. Klape/tahrik ünitesi milini (2) düz bir zeminde ingiliz anahtarı veya mengene ile sabit tutarken tahrik ünitesi milindeki somunu (11) sökün
5. **DN 15 ila 50:**
Piston ringi (8.1) ve pul (9.1) ile birlikte pulu (12) pistonu (8) sökün.
DN 65 - 80:
Piston ringini (8.1) pulu (12) ve pistonu (8) sökün.
6. O-ring (8.2) ve pulu (8.3) tahrik ünitesi milinden çekerek çıkartın.
7. Klape / Tahrik ünitesi milini (2) vana laternasından çıkartın (3).
8. 2 mm altıgen tornavida kullanarak vidayı (4.2) gevřetin, sonra tahrik ünitesi tabanını (5) ile birlikte dişli yataęı (4) vana laternasından anahtar yardımıyla (DN15-50 : 24 mm , DN65-80 : 41 mm) çıkartın
Eęer gerekirse dişli yataęı (4) tahrik ünitesi tabanından (5) çıkartıp alt ve üst yassı pulları (5.2) yenileri ile deęiřtirin.
9. Uygun aletle vana laternası üzerindeki salmastra takımlarını çıkartın.
Dikkatlice temizleyin ve salmastra takımını yenisi (4.4) ile deęiřtirin.
10. Klape / Tahrik ünitesi milini (2) vana laternası (3) içinde kaydırın.
11. Salmastra takımını yay (4.5) , pul (4.3) ve conta ringi (4.4) sırasıyla tahrik ünitesi milinden çıkartın.
12. Üst yassı pulu (5.2) tahrik ünitesi tabanına yerleřtirin. O-ring (5.3) ve dişli yataęı (4) tahrik ünitesi tabanına (5) yerleřtirin.
13. Alt yassı pulu (5.2) vana laternasına (3) yerleřtirin.
Diřli yataęı tahrik ünitesi tabanını (5) ile birlikte tahrik ünitesi mili üzerinden vana laternasına (3) yerleřtirin.
Tahrik ünitesi tabanını (5) sadece yassı pullar üzerinde dönebilecek konuma gelene kadar dişli yataęı sıkın.
Diřli yataęı yerine oturtmak için altıgen vidayı (4.2) sıkın.
14. Önce pulu (8.3) ve O-rini (8.2) tahrik ünitesi miline sonra da piston ringi (8.1) ve pul (12) ile birlikte pistonu (8) tahrik ünitesi mili (2) üzerinde kaydırın.



1. DN 15 ila 50

Pul (9.1) ve yayları (9) pistonu yerleřtirin.

DN 65 - 80:**2. Yayları (9) pistonu yerleřtirin.**

Klape / Tahrik ünitesini 8mm'lik anahtar ile sabit pozisyonda tutarken piston civatasını (11) sıkınız.

Hareket göstermesini (10) sıkınız.

3. DN 15 ila 50

Tahrik ünitesi kafasını (7) tahrik ünitesi tabanına (5) yerleřtirin ve alt civataları (6) sıkın.

DN 65 - 80:

Tahrik ünitesi kafasını (7) ve tepesini (7.1) tahrik ünitesi tabanına (5) yerleřtirin ve üst civataları (6) sıkın.

4. Tahrik ünitesi montajlı řekilde vana laternasını vana gövdesine yerleřtirin. Eęer gerekirse contayı (3.1) yenisi ile deęiřtirin. Vana laternası sıkma tork deęerleri için sayfa 12 tabelaya bakın.**Normalde Açık (FE/NO) Versiyonu****3. Klape / Tahrik ünitesi milini anahtar yardımıyla sabit bir pozisyonda tutarken tahrik ünitesi milindeki somunu (11) gevřetin****4. DN 15 ila 50**

Piston ringi (8.1) ve pul (9.1) ile birlikte pulu (12) pistonu (8) sökün.

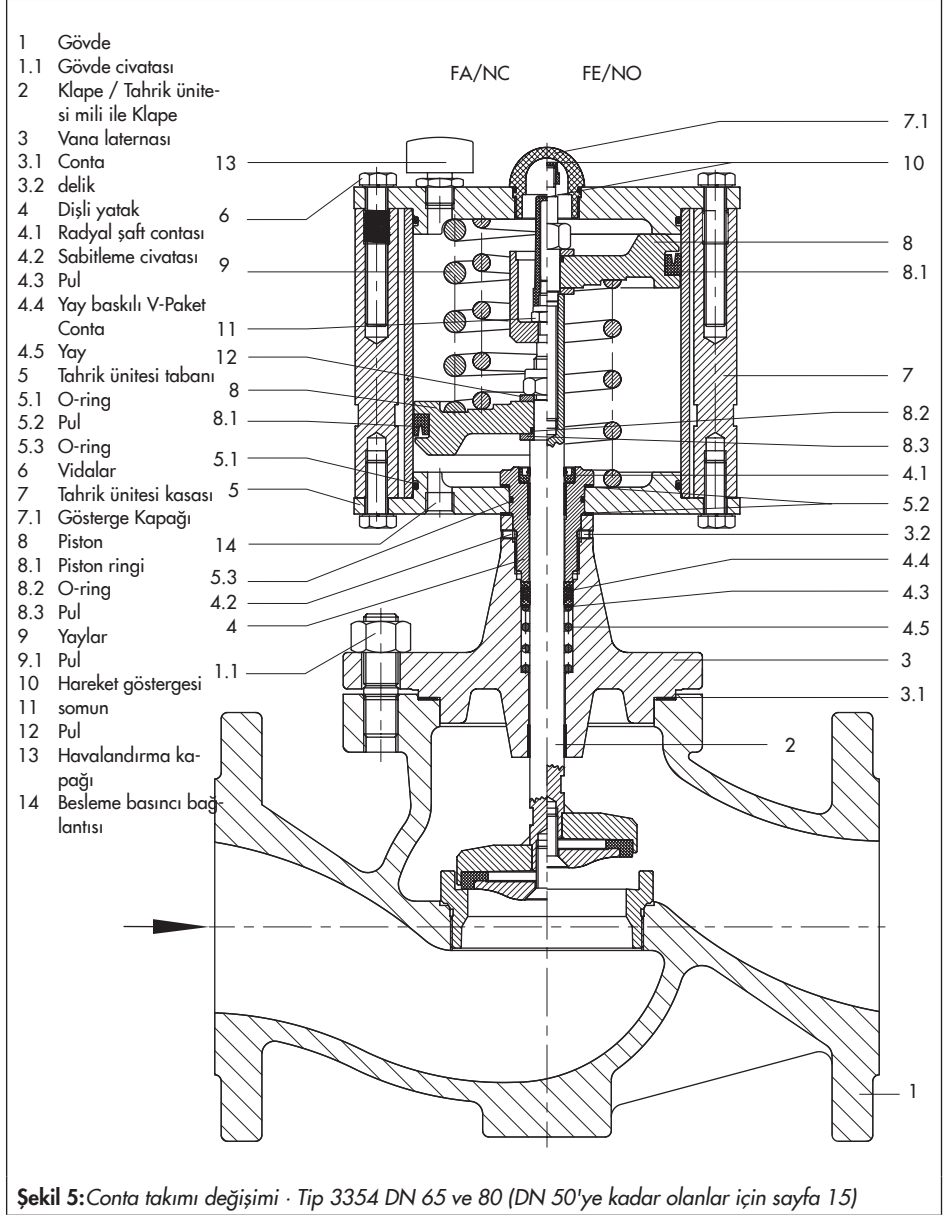
DN 65 - 80:

Piston ringini (8.1) pulu (12) ve pistonu (8) sökün.

5. Oring (8.2) ve pulu (8.3) tahrik ünitesi milinden çıkartın.**6. Yayları (9) kaldırın ve hareket göstermesini (10) çıkartın.****7. Klape / Tahrik ünitesi milini (2) vana laternasından çıkartın (3).****8. 2 mm'lik altgen tornavida yardımıyla sabitleme civatasını (4.2) gevřetin ve daha sonra anahtar yardımıyla vana laternasından (3) tahrik ünitesi tabanı (5) beraber diřli yataęı da (4) çıkartın (DN 15 ila 50: 24 mm; DN 65 ve 80: 41 mm).**

Eęer gerekirse diřli yataęı (4) tahrik ünitesi tabanından (5) çıkartıp alt ve üst yassı pulları (5.2) yenileri ile deęiřtirin.

9. Uygun alet kullanarak bütün vana laternasından (3) bütün conta takımını çıkartın. Dikkatlice temizleyin ve salmastra takımını yenisi (4.4) ile deęiřtirin.**10. Klape / Tahrik ünitesi milini (2) vana laternası (3) içinde kaydırın.****11. Vana laternasına (3) tahrik ünitesi mili (2) üzerinden sırasıyla yayları (4.5) pulu (4.3) ve conta ringlerini (4.4) kaydırın.****12. Üst yassı pulu (5.2) tahrik ünitesi tabanına yerleřtirin. O-ring (5.3) ve diřli yataęı (4) tahrik ünitesi tabanına (5) yerleřtirin.**



13. Alt yassı pulu (5.2) vana laternasına (3) yerleřtirin.

Vana laternasına (3) tahrik ünitesi mili üzerinden tahrik ünitesi tabanıyla (5) beraber diřli yataęı (4) sıkın.

Tahrik ünitesi tabanı (5) sadece yassı pul- lar üzerinde dönebilecek konuma gelene kadar diřli yataęı sıkın.

Diřli yataęı yerine oturtmak için altıgen vi- dayı (4.2) sıkın.

14. **DN 15 ila 50**

Tahrik ünitesi miline önce pulu (8.3) , son- ra tahrik ünitesi tabanına (5) yaylar (9) ile birlikte pulu (9.1) yerleřtirin.

DN 65 - 80:

Tahrik ünitesi tabanına (5) yaylar (9) ile birlikte pulu (9.1) yerleřtirin.

15. Tahrik ünitesi miline piston ringiyle (8.1) beraber pistonu (8) kaydırın. O-ring (8.2) ve pulu (12) yerleřtirin.

16. Klape / Tahrik ünitesimilini 8mm'lik anahtar ile sabit pozisyonda tutarken pis- ton civatasını (11) sıkınız.

Hareket göstergesini (10) sıkınız.

17. **DN 15 ila 50**

Tahrik ünitesi kafasını (7) tahrik ünitesi ta- banına (5) yerleřtirin ve alt civataları (6) sıkın.

DN 65 - 80:

Tahrik ünitesi kafasını (7) ve tepesini (7.1) tahrik ünitesi tabanına (5) yerleřtirin ve üst civataları (6) sıkın.

18. Tahrik ünitesi montajlı řekilde vana la- ternasını vana gövdesine yerleřtirin. Eęer gerekirse contayı (3.1) yenisi ile deęiřtirin. Vana laternasını sıkma tork deęerlerini sayfa 12 tabelada görebilirsiniz.

5 Yay Kuvvetini Deęiřtirme

DN 40 ve 50 aplarındaki 60 cm² (Ø=90 mm) tahrik üniteli Emniyet Konumu Kapalı (FA/ NC) vanalar tek yaylı veya çift yaylı olarak imal edilebilir (Etikette I veya II olarak belir- tilir.).

Yay eklemek veya çıkarmak vananın kapata- bileceęi maksimum basıncı ve ilgili sinyal ba- sıncını deęiřtirebilir.

Tahrik ünitesi [cm ²]	Versiyon	Yay Kuv- veti	Adet	Sinyal Basıncı [bar]
60	FA/FC	1140 N	1	3,8
		2160 N	2	5,4

Montaj ve demontaj için 4. bölümdeki talimat- ları takip ediniz.



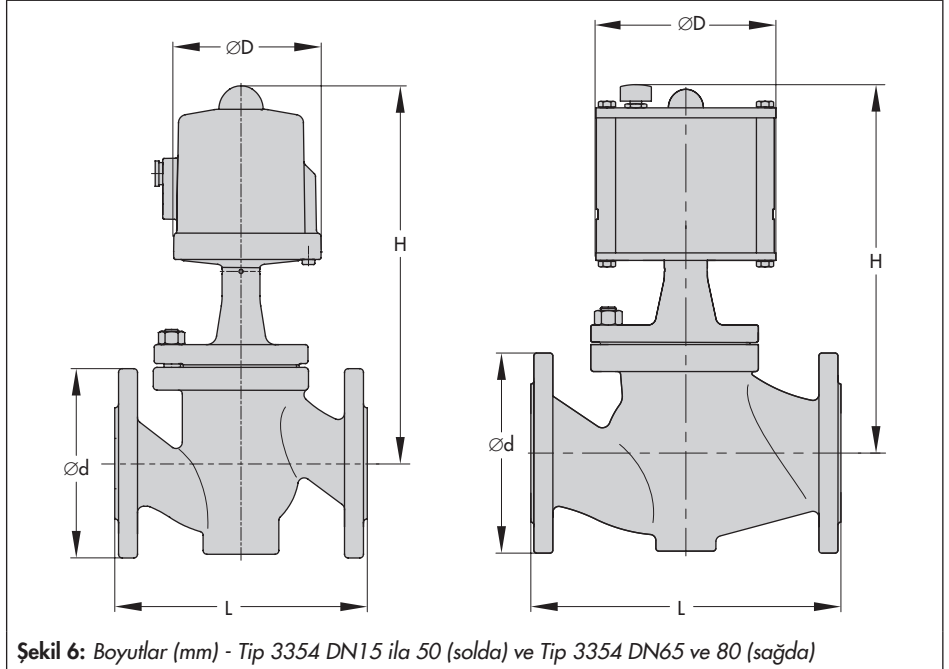
NOT

Emniyet konumu normalde kapalıdan (FA/FC) normalde açık (FE/FO) konu- muna deęiřtirilebilir.

6 Boyutlar (mm) ve Ağırlıklar (kg)

Flanşlı versiyon									
Nominal Çaplar	DN	15	20	25	32	40	50	65	80
Vana boyu (L)	mm	130	150	160	180	200	230	290	310
Tahrik ünitesi dahil yükseklik (H)	mm	235	235	249	249	262	262	368	368
Flanş Ød	mm	95	105	115	140	150	165	185	200
Tahrik ünitesi dahil vana ağırlığı	kg	5,4	6,0	7,3	12,3	13,0	15,7	30,5	33,5

Pnömatik Pistonlu Tahrik Ünitesi					
Versiyon	Etki Alanı piston Ø	30 cm ² (Ø = 63 mm)	60 cm ² (Ø = 90 mm)		120 cm ² (Ø = 125 mm)
			Tek Yaylı	Çift Yaylı	
Kasa ØD	mm	100	127		180
Besleme basıncı bağlantısı		G ¼	G ¼		G ¼



7 Etiket

SAMSON 3354				
Tahrik Ünitesi		Sinyal Basıncı (bar)	Maksimum kapatabileceği fark-basınç Δp [bar]	
			2	2
3	4	5	6	6
3	4	5	6	6
ID no.		7	Avrupada imal edilmiştir	

Akışkan dayanım sıcaklığı - maksimum 180 °C

- 1 CE onayı (sadece DN 40 ve 50 için)
- 2 Nominal Çap DN
- 3 X işareti hangi versiyon olduğunu belirtir.
- 4 Tahrik ünitesi etki alanı ve yay adedi (I veya II)
- 5 Sinyal Basıncı
- 6 Maksimum fark-basınç
- 7 Konfigürasyon ID (Var ID)
- 8 İmal Yılı

8 Müşteri talepleri

Lütfen alttaki bilgileri doldurunuz:

- Sipariş Numarası
- Tip, model numarası, nominal çap ve varsa versiyonu
- Proses akışkanının basınç ve sıcaklığı
- Akış debisi (m^3/h)
- Tahrik ünitesi besleme basıncı
- Montaj çizimi



SAMSON ÖLÇÜ VE OTOMATİK KONTROL SİSTEMLERİ
SANAYİ VE TİCARET A.Ş.
Evren Mahallesi, Gülbahar Caddesi No: 94
34212 Güneşli-İstanbul, Türkiye
Telefon: +90 212 6518746 · Faks: +90 212 6518750
samson@samson.com.tr · www.samson.com.tr

EB 8140 TR

2014-07-07