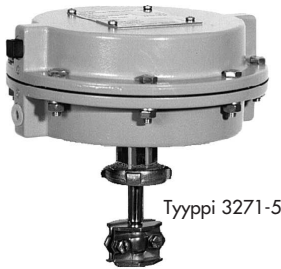


# Pneumaattinen toimilaite Tyyppi 3271

SAMSON



Tyyppi 3271



Tyyppi 3271-5



Tyyppi 3271-52



Tyyppi 3271, varustettu käsisäädöllä

Kuva 1 · Tyypin 3271 toimilaitteet

## Asennus- ja käyttöohje

**EB 8310 FI**

Painos: lokakuu 2004

Sisältö	Sivu
<b>1</b>	<b>Rakenne ja toiminta</b> . . . . . 3
<b>2</b>	<b>Käyttö</b> . . . . . 6
2.1	Toimisuunnan vaihto . . . . . 6
2.1.1	Tyyppi 3271 . . . . . 6
2.1.2	Käsisäädöllä varustetut toimilaitteet . . . . . 8
2.2	Kalvon ja tiivistysrenkaan vaihto . . . . . 10
2.3	Iskunrajoitin. . . . . 11
2.4	Käsiöhaajaus tyyppissä 3271, käsipyörä sivulla . . . . . 12
2.4.1	Normaalikäyttö käsipyörän ollessa lukittu . . . . . 12
2.4.2	Ulos liikkuva toimilaitteen kara apuenergian puuttuessa . . . . . 12
2.4.3	Sisään liikkuva toimilaitteen kara apuenergian puuttuessa. . . . . 12
2.4.4	Ulos liikkuva toimilaitteen kara apuenergian vaikuttaessa . . . . . 13
2.4.5	Sisään liikkuva toimilaitteen kara apuenergian vaikuttaessa . . . . . 13
<b>3</b>	<b>Tyypikilven tiedot</b> . . . . . 14
<b>4</b>	<b>Valmistajalle osoitetut tiedustelut</b> . . . . . 15

### Yleiset turvallisuusohjeet



- ▶ *Laitteen saa asentaa ja ottaa käyttöön vain ammattihenkilöstö, joka on perehtynyt tämän tuotteen asennukseen, käyttöönottoon ja käyttöön. Ammattihenkilöstöllä tarkoitetaan tässä asennus- ja käyttöohjeessa henkilöitä, jotka ammatillisen koulutuksensa, tietämyksensä ja kokemuksensa sekä sovellettavien standardien tuntemuksensa perusteella kykenevät arvioimaan heille määrättyjen töiden vaativuuden sekä tunnistamaan mahdolliset vaaratilanteet etukäteen.*
- ▶ *Säätöpaineen ja toimilaitteen liikkuvien osien aiheuttamat vaaratekijät on ehkäistävä asianmukaisiin toimenpitein.*
- ▶ *Valmistaja olettaa laitteen siirron ja varastoinnin tapahtuvan asianmukaisesti ja ammattitaitoisesti.*

## 1 Rakenne ja toiminta

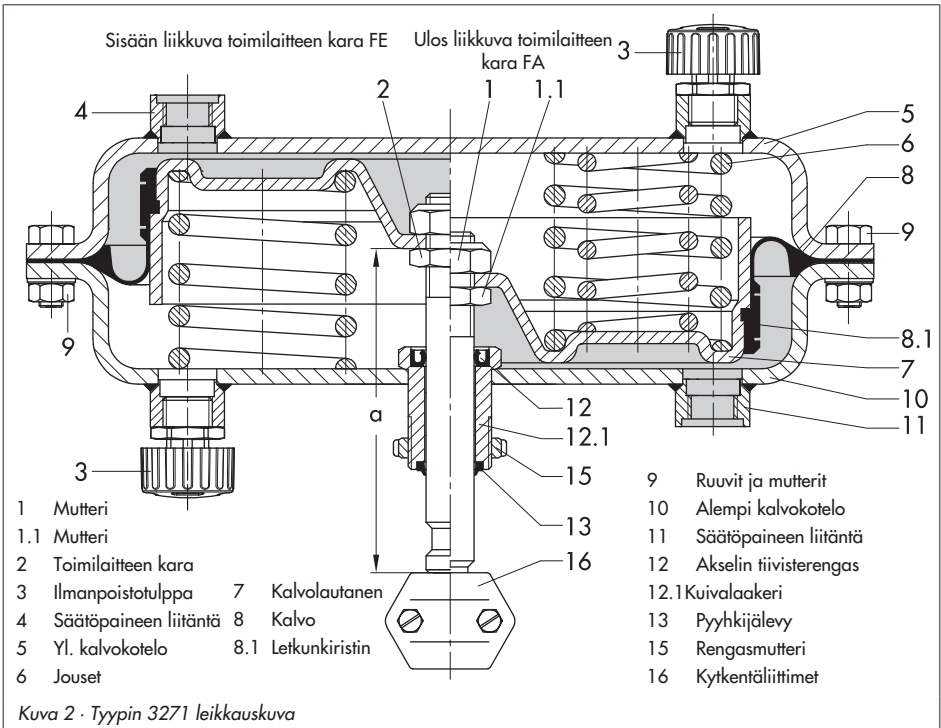
**Tyyppin 3271** toimilaitteen voi asentaa mallisarjojen 240, 250, 260 ja 280 säätöventtiileihin.

**Tyyppin 3271-5** alumiinisella painevalukotelolla ja pinta-alaltaan 60 ja 120 cm<sup>2</sup>:n kalvolla varustetun mallin voi asentaa tyyppin 3510 ja mallisarjan 240 säätöventtiileihin. Tyyppin 3271 toimilaitteen keskeiset osat ovat kaksi kalvokotelo, rullakalvo ja jouset. Käsisäätöisissä toimilaitteissa on lisäksi käsipyörä joko suoraan kalvokotelossa tai sivulla säätöventtiin kannattimessa. Tällöin toimilaitteen karaa liikutetaan säätöruuvin avulla.

Tyyppin 3271 toimilaitteeseen on saatavissa erikoisvarusteena mekaaninen säädettävä iskunrajoitin (kuva 6). Säätöpaine tuottaa kalvon pintaan vaikuttavan voiman, jota vastaan vaikuttavat laitteen jouset (6).

Jousien lukumäärä ja esijännitys määräävät nimellisiskun huomioon ottaen signaalin nimellisalueen (säätöpaineen alueen), jolloin isku on verrannollinen säätöpaineeseen. Laitteeseen voi asentaa enimmillään 30 jouta osittain moninkertaisesti sisäkkäin.

Toimilaitteessa "ulos liikkuva toimilaitteen kara FA" säätöpaine ohjautuu säätöpaineliittännän (11) kautta alempaan kalvokammioon, jolloin paine liikuttaa toimilaitteen



karaa ylöspäin.

Toimilaitteessa "sisään liikkuva toimilaitteen kara FE" säätöpaine ohjautuu säätöpaineliitännän (4) kautta ylempään kalvokammioon, jolloin paine liikuttaa toimilaitteen karaa alaspäin.

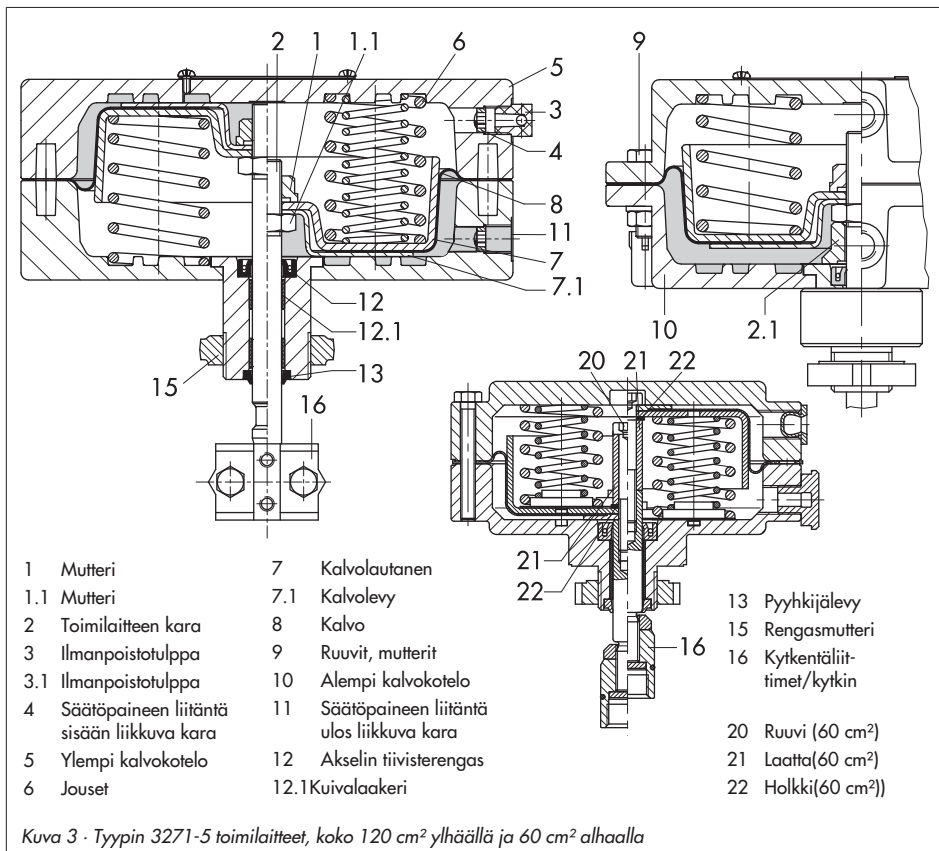
Kytentäliittimet (kytkin) (16) yhdistävät toimilaitteen karan (2) säätöventtiilin kartion karaan.

### Turva-asento

Säätöpaineen kadotessa määräävät ylempään ja alemman kalvokammion jouset toimisuunnan ja samalla toimilaitteen turva-asennon.

### Toimilaitteen kara liikkuu ulos jousivoiman avulla

Säätöpaineen aletessa tai apuenergian kadotessa jouset liikuttavat toimilaitteen karaa alaspäin ja sulkevat ohjattavan venttiilin.

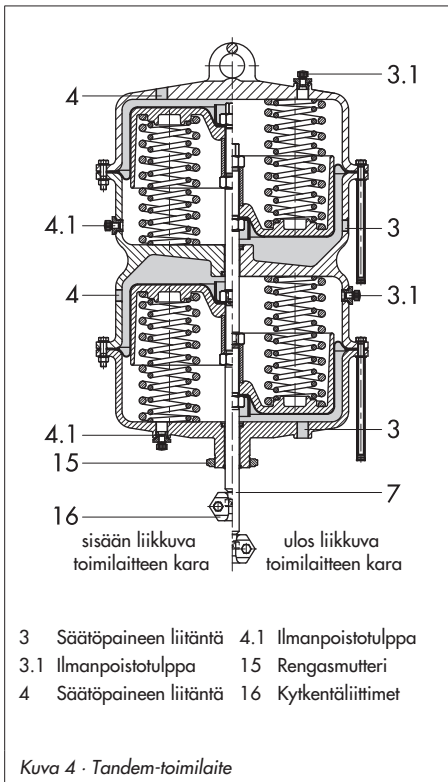


Venttiili avautuu säätöpaineen noustessa jousivoimaa vastaan.

### Toimilaitteen kara liikkuu sisään jousivoiman avulla

Säätöpaineen aletessa tai apuenergian kadotessa jouset liikuttavat toimilaitteen karaa ylöspäin ja avaavat ohjattavan venttiilin. Venttiili sulkeutuu säätöpaineen noustessa jousivoimaa vastaan.

**Tandem-toimilaite** (kuva 4) sisältää kaksi toisiinsa yhdistettyä kalvoa. Säätöpaine tuottaa molempia kalvoja vasten kaksinkertaisen



Kuva 4 · Tandem-toimilaite

säätövoiman yksinkertaiseen toimilaitteeseen verrattuna.

**Lisäksi käsisäädöllä varustettujen** toimilaitteiden (kuva 5) karaa voi liikuttaa lukituksen (lukitusmutterin) avaamisen jälkeen säätöruuvien avulla.

Sivulla sijaitsevan käsipyörän tapauksessa (kuva 8) säätö tapahtuu kartio- tai kierukkapyörän avulla.

### Ohje:

*Lisätietoja toimilaitteen asentamisesta säätöventtiiliin (samoin kuin irrotuksesta) kulloisenkin säätöventtiilin asennus- ja käyttöohjeessa.*

*2800 cm<sup>2</sup>:n toimilaitteet painavat 450 kg, eikä niitä ei ole mahdollista asentaa työmaalla.*

### Tärkeää!

*Pneumaattinen toimilaite on mitoitettu enintään 6 baarin syöttöilman paineelle.*

*Toimilaite voi vahingoittua, jos syöttöilman paine ylittää **kytkentäkäytössä** (venttiili auki/kiinni) ja turva-asennon ollessa **sisään liikkuva toimilaitteen kara** jousialueen loppuarvon (signaalin nimellisalueen loppuarvon) yli 3 baarilla.*

*Toimilaitteen rajoitetun syöttöilman paineen tapauksessa laite on varustettava tarralla "suurin syöttöilman paine rajoitettu ... baariin".*

*Turva-asennossa **ulos liikkuva toimilaitteen kara** ja iskunrajoitinta käytettäessä syöttöilman paine saa olla korkeintaan 1,5 baaria loppuarvon yläpuolella.*

## 2 Käyttö

**Tärkeää!** Laitteeseen saa syöttää paineilmaa vain jousien vastakkaiselle puolelle. Häiriöttömän käytön kannalta on tärkeää, että ilmanpoistotulppa (3) ei ole tukossa. Jos laitteessa on käsipyörä, varmista että kartion kara pääsee liikkumaan esteettömästi ohjattaessa säätöventtiiliä paineilmalta. Käännä käsipyörä tätä varten "neutraaliasentoon" (kuva 5, koot 240 - 700 cm<sup>2</sup> ja kuva 8, koot 1400 ja 2800 cm<sup>2</sup>).

### 2.1 Toimisuunnan vaihto

Pneumaattisten toimilaitteiden toimisuunta ja siten myös turva-asento on vaihdettavissa. Tämä ei ole mahdollista täydellisesti asennetun säätöventtiilin yhteydessä, minkä vuoksi laite on irrotettava säätöventtiilistä. Turva-asento "ulos liikkuva toimilaitteen kara" tai sisään liikkuva toimilaitteen kara" on merkitty toimilaitteen tyyppikilpeen tyyppiin 3271 tapauksessa kirjaimin FA ja FE ja tyyppiin 3271-5 tapauksessa kuvasymbolin avulla.



**Huomio!**

Esijännitetyillä jousilla varustetun toimilaitteen irrotuksen yhteydessä (tämä on tunnistettavissa pidennetyistä kalvokammioiden ruuveista ja muttereista) tulee aina avata ensin lyhyet ja vasta tämän jälkeen hitaasti ja tasaisesti pitkät ruuvit ja mutterit.

### 2.1.1 Tyyppi 3271

**Toimisuunnan vaihto ulos liikkuvasta toimilaitteen karasta sisään liikkuvaksi karaksi (kuva 2)**

1. Ruuvaa ruuvit (9) ja mutterit irti kalvokotelosta.
2. Nosta ylempi kalvokotelo (5) pois paikaltaan ja irrota jouset (6).
3. Vedä toimilaitteen kara (2), kalvolautanen (7) ja kalvo pois alemmasta kalvokotelosta (10).
4. Avaa mutteri (1), pidä samalla vastamutteria (1.1) kiinni.

**Varo** vahingoittamasta toimilaitteen karaa tiivisteiden kohdalta.

**Tärkeää!**

Toimilaitteen karan mutteria (1.1) ei saa avata, sillä ruuvi on kiinnitetty kierrelukitteella.

Jos se kuitenkin on avattu, on ehdottomasti pidettävä väli a mutterin yläreunasta toimilaitteen karan päähän kuvan 2 ja jäljempänä olevan taulukon mukaisesti.

Laite cm <sup>2</sup>	Väli "a" (mm) (kuva 2)
120	100,5, kierteen loppu 89
240	98,25
350	107,25
700	125, nimellisisku 15 (0,4...1,2 bar) 144, nimellisisku 30 ja 40 mm
1400	230
2800	430

5. Nosta kalvolautanen ja kalvo pois paikaltaan ja asenna ne toisinpäin takaisin paikalleen. Kiristä mutteri (1).
6. Sivele toimilaitteen karalle tiivistys- ja voiteluainetta (tilausnumero 8152-0043).
7. Aseta kalvolautanen ja kalvo ylemmän kalvokoteloon, aseta jouset (6) paikalleen ja työnnä alempi kalvokotelo toimilaitteen karan päälle.
8. Kiinnitä kalvokotelot ruuveilla ja mutte-reilla.
9. Ruuvaa ilmanpoistotulppa (3) ylempäästä alempaan säätöpaineen liitäntään. Toimilaitteen jouset, jotka painavat nyt kalvolautasta alapuolelta, liikuttavat toimilaitteen karan sisään. Säätöpaine pääsee liitännästä (4) ylemmän kalvokammioon, jolloin kasvava säätöpaine liikuttaa toimilaitteen karaa ulospäin jousivoimaa vastaan.
10. Merkitse muuttunut turva-asento tyyppikilpeen!

**Tyyppin 3271-5 toimilaitteen** kanssa on meneteltävä samoin, lisäksi on kuitenkin asennettava kalvolevy (7.1).

Mikroventtiilimallin yhteydessä on asennettava lisäksi myös iskunrajoittimen holkki (2.1). 60 cm<sup>2</sup>:n toimilaitteesta 3271-52 on ensin avattava ruuvi (20), minkä jälkeen irtotetaan holkki (21) ja laatta (22).

### **Toimisuunnan vaihto sisään liikkuvasta toimilaitteen karasta ulos liikkuvaksi karaksi (kuva 2)**

1. Ruuvaa ruuvit (9) ja mutterit irti ja nosta ylempi kalvokotelo (5) pois paikaltaan.
2. Vedä kalvolautanen (7), kalvo ja toimilaitteen kara (2) pois alemmasta kalvokotelosta (10). Irrota jouset (6).
3. Avaa mutteri (1), pidä samalla vastamutteria (1.1) kiinni. Varo vahingoittamasta toimilaitteen karaa tiivisteiden kohdalta.
4. Nosta kalvolautanen ja kalvo pois paikaltaan ja asenna ne toisinpäin takaisin paikalleen. Kiristä mutteri (1).
5. Sivele toimilaitteen karalle tiivistys- ja voiteluainetta (tilausnumero 8152-0043) ja työnnä kara yhdessä kalvolautasen ja kalvon kanssa alempaan kalvokammioon.
6. Aseta jouset (6) ja ylempi kalvokotelo paikalleen.
7. Kiinnitä kalvokotelot ruuveilla ja mutte-reilla.
8. Ruuvaa ilmaustulppa (3) alemmasta ylemmän säätöpaineen liitäntään. Toimilaitteen jouset, jotka painavat nyt kalvolautasta yläpuolelta, liikuttavat toimilaitteen karan ulos. Säätöpaine ohjautuu liitännästä (11) alempaan kalvokammioon, jolloin kasvava säätöpaine liikuttaa toimilaitteen karaa sisään-päin jousivoimaa vastaan.
9. Merkitse muuttunut turva-asento tyyppikilpeen!

**Tyyppin 3271-5 toimilaitteen** kanssa on meneteltävä samoin, lisäksi on kuitenkin asennettava kalvolevy (7.1).

Mikroventtiiliin tarkoitetun toimilaitteen tapauksessa tulee asentaa myös iskunrajoittimen holkki (2.1).

60 cm<sup>2</sup>:n toimilaitteesta 3271-52 on ensin avattava ruuvi (20), minkä jälkeen irrotetaan holkki (21) ja laatta (22).

## **2.1.2 Käsisäädöllä varustetut toimilaitteet**

vain koot 240, 350 ja 700 cm<sup>2</sup> (kuva 5)

1. Avaa vastamutteri (20) ja löysää toimilaitteen jouset (6) käsipyörän (17) avulla. Vastamutterin (20) on oltava auki.
2. Avaa kierretappi (26) ja ruuvaa hattumutteri (25) irti kytkimestä (22).
3. Lyö kiristysholkki (23) irti ja irrota rengas (24).
4. Ruuvaa rengasmutteri (28) irti ja nosta laippaosa (21) paikaltaan.

### **Toimisuunnan vaihto ulos liikkuvasta toimilaitteen karasta sisään liikkuvaksi karaksi**

- ▶ Vaihto tapahtuu luvun 2.1.1 kuvauksen mukaisesti. Kohdassa "mutteri (1)" tulee kuitenkin lukea "säätöruuvi ja mutteri" (27).

Toimisuunnan vaihdon jälkeen:

1. Aseta laippaosa ja hattumutteri (25) paikalleen ja kiinnitä sitten laippaosa (21) ja rengasmutteri (28).
2. Kiinnitä rengas (24) ja kiristysholkki (23).
3. Ruuvaa hattumutteri (25) loppuun saakka kytkimeen (22) ja varmista vaarnaruuveilla (26).

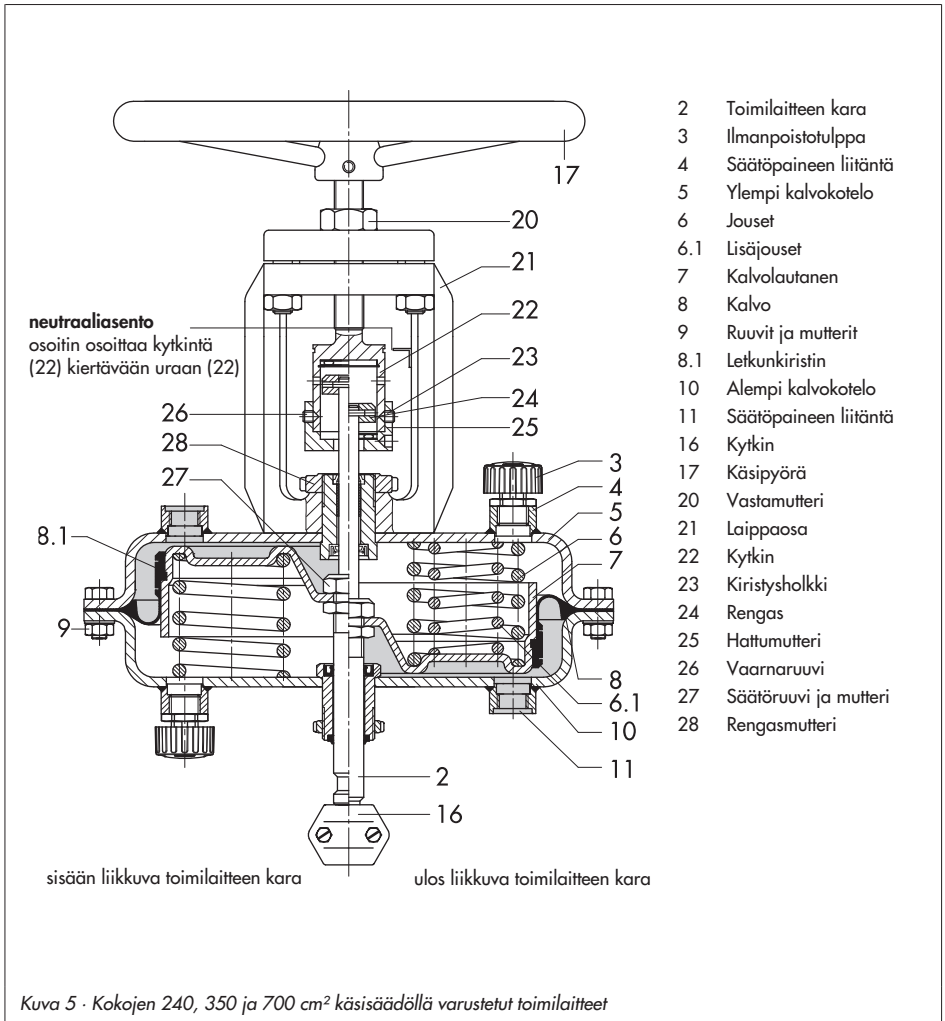
### **Toimisuunnan vaihto sisään liikkuvasta toimilaitteen karasta ulos liikkuvaksi karaksi**

- ▶ Vaihto tapahtuu luvun 2.1.1 kuvauksen mukaisesti. Kohdassa "mutteri (1)" tulee kuitenkin lukea "säätöruuvi ja mutteri" (27).



Toimisuunnan vaihdon jälkeen:

1. Aseta laippaosa (21) ja hattumutteri (25) paikalleen ja kiinnitä sitten laippaosa ja rengasmutteri (28).
2. Kiinnitä rengas (24) ja kiristysholkki (23).
3. Ruuvaa hattumutteri (25) loppuun saakka kytkimeen (22) ja varmista vaarnaruuveilla (26).



Kuva 5 · Kokojen 240, 350 ja 700 cm<sup>2</sup> käsisäädöllä varustetut toimilaitteet



## 2.3 Iskunrajoitin

Erikoismalli tyypistä 3271.

Iskunrajoitin rajoittaa iskunpituutta 50 % ylös- tai alaspäin.

Rajoitus on säädettävissä.

### Rajoitus alaspäin

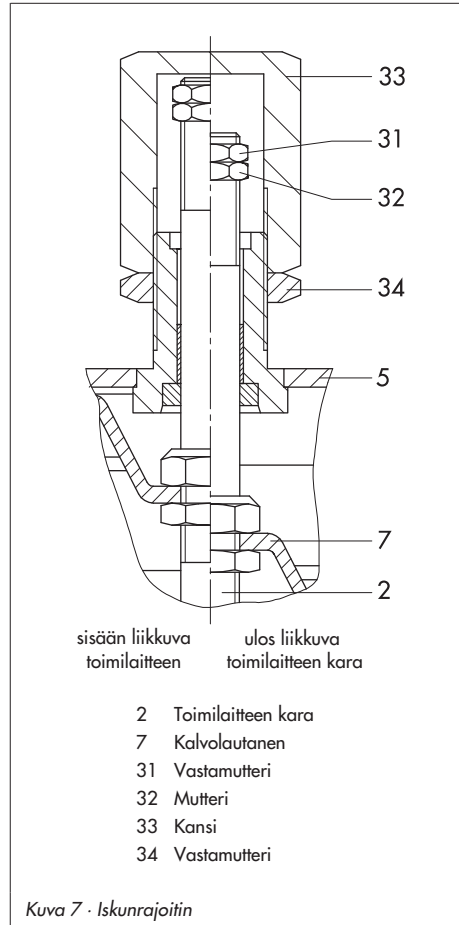
(ulos liikkuva toimilaitteen kara):

1. Avaa vastamutteri (34) ja ruuvaa kansi (33) auki.
2. Avaa vastamutteri (31) säädä mutterin (32) avulla haluamasi rajoitus.
3. Kiristä lopuksi vastamutteri (31).

### Rajoitus ylöspäin

(sisään liikkuva toimilaitteen kara):

1. Avaa vastamutteri (34) ja säädä kansi (33) haluamasi rajoituksen kohdalle.
2. Kiristä lopuksi vastamutteri (34).



## 2.4 Käsiohjaus tyypissä 3271, käsipyörä sivulla

**Tärkeää!** Käsipyörän kääntämiseen 1400 ja 2800 cm<sup>2</sup>:n toimilaitteissa ei saa käyttää apuvälineitä, kuten vipuja ja avaimia.

### 2.4.1 Normaalikäyttö käsipyörän ollessa lukittu

Käsipyörää ei käytetä, venttiilin säätö tapahtuu pneumaattisella säätöpaineella. Tätä varten on toimilaitteen karan vieressä olevan tapin oltava **neutraaliasennossa**: Tapin on oltava sen verran laipan sisällä, että tapin ura on kohdakkain laipan yläreunan kanssa.

Jos näin ei ole:

- ▶ Avaa lukitus vetämällä sivulla oleva lukitusnuppi kokonaan ja käännä.
- ▶ Käännä käsipyörää, kunnes tappi on neutraaliasennossa.
- ▶ Käännä lukitusnuppia, kunnes se nap-sahtaa lukitusasentoon.

Säätö on helpointa suorittaa turva-asennossa.

### 2.4.2 Ulos liikkuva toimilaitteen kara apuenergian puuttuessa

Käsisäätö on tehtävä toimilaitteen jousien voimaa vastaan venttiilin avaamiseksi.

- ▶ Avaa lukitus vetämällä sivulla oleva lukitusnuppi kokonaan ulos ja käännä nuppia.
- ▶ Käännä käsipyörää vasemmalle suuntaan "auki" (Auf/Open/Ouvert), jolloin tappi uppoaa laipan sisään.

Alussa käsipyörä kääntyy kevyesti, ja kun painepiste saavutetaan, alkaa venttiili avautua.

- ▶ Kun pääte piste ja rajoitin on saavutettu, älä käännä väkisin enempää.

**Huomio!** Vaurioitumisen vaara.

- ▶ Kun käsino hjaus on päätetty, vie tappi käsipyörää kääntämällä takaisin neutraaliasentoon.
- ▶ Käännä lukitusnuppia, kunnes se nap-sahtaa lukitusasentoon.

### 2.4.3 Sisään liikkuva toimilaitteen kara apuenergian puuttuessa

Käsisäätö on tehtävä toimilaitteen jousien voimaa vastaan venttiilin sulkemiseksi.

- ▶ Avaa lukitus vetämällä sivulla oleva lukitusnuppi kokonaan ulos ja käännä nuppia.

- ▶ Käännä käsipyörää oikealle suuntaan "kiinni" (Zu/Close/Fermé), jolloin tappi nousee laipasta.

Alussa käsipyörä kääntyy kevyesti, ja kun painepiste saavutetaan, alkaa venttiili sulkeutua.

- ▶ Kun pääte piste ja rajoitin on saavutettu, älä käännä väkisin enempää.

**Huomio!** Vaurioitumisen vaara.

- ▶ Kun käsino hjaus on päätetty, vie tappi käsipyörää kääntämällä takaisin neutraaliasentoon.
- ▶ Käännä lukitusnuppia, kunnes se nap-sahtaa lukitusasentoon.

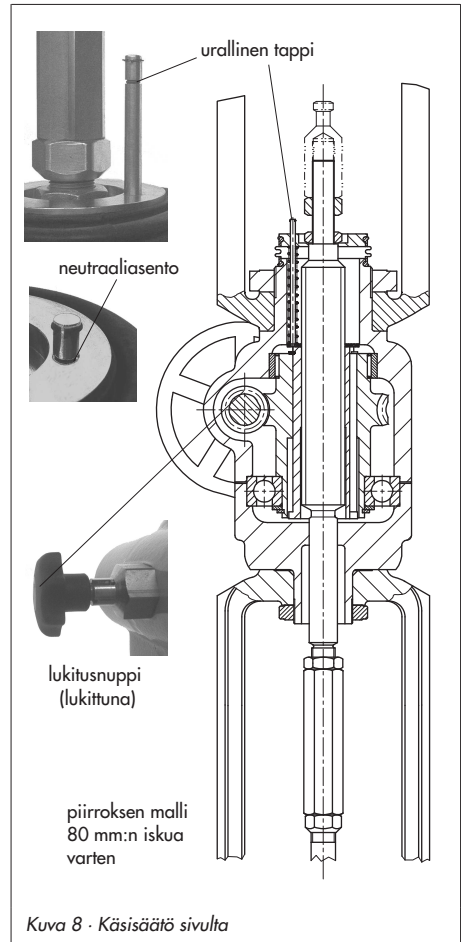
## 2.4.4 Ulos liikkuva toimilaitteen kara apuenergian vaikuttaessa

Käsisäätö on tehtävä toimilaitteen jousien voimaa vastaan venttiilin avaamiseksi. Venttiiliä ei saa sulkea enempää kuin ennen lukituksen avaamista.

- ▶ Avaa lukitus vetämällä sivulla oleva lukitusnappi kokonaan ja käännä.
- ▶ Käännä käsipyörää vasemmalle suuntaan "auki" (Auf/Open/Ouvert), ja tappi uppoaa laipan sisään. Käsipyörä kääntyy kevyesti, tapin asema ei enää muutu. Kun painepiste on saavutettu (aika riippuu venttiiliskusta), alkaa venttiili avautua.
- ▶ Kun päätepiste ja rajoitin on saavutettu, älä käännä väkisin enempää.  
**Huomio!** Vaurioitumisen vaara.
- ▶ Kun käsinohjaus on päätetty, vie tappi käsipyörää kääntämällä takaisin neutraaliin asentoon.
- ▶ Käännä lukitusnappia, kunnes se napshattaa lukitusasentoon.

## 2.4.5 Sisään liikkuva toimilaitteen kara apuenergian vaikuttaessa

Käsisäätö on tehtävä toimilaitteen jousien voimaa vastaan venttiilin sulkemiseksi.

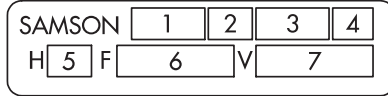


Kuva 8 · Käsisäätö sivulta

Venttiiliä ei saa avata enempää kuin ennen lukitsemista.

- ▶ Avaa lukitus vetämällä sivulla oleva lukitusnappi kokonaan ulos ja käännä nappia.
- ▶ Käännä käsipyörää vasemmalle suuntaan "kiinni" (Zu/Close/Fermé), jolloin tappi nousee laipasta.  
Kun painepiste saavutetaan, alkaa venttiili sulkeutua.
- ▶ Kun päätepiste ja rajoitin on saavutettu, älä käännä väkisin enempää.  
**Huomio!** Vaurioitumisen vaara!
- ▶ Kun käsinohjaus on päätetty, vie tappi käsipyörää kääntämällä takaisin neutraaliasentoon.
- ▶ Käännä lukitusnappia, kunnes se napahtaa lukitusasentoon.

### 3 Tyypikilven tiedot



- 1 Tyypimerkintä
- 2 Muutosindeksi
- 3 Kalvon pinta-ala
- 4 Toimintatapa:  
FA, ulos liikkuva toimilaitteen kara  
FE, sisään liikkuva toimilaitteen kara
- 5 Iskunpituus
- 6 Signaalin nimellisarvo (jousiarvo)
- 7 Signaalin nimellisarvo, esijännitetyt jouset

Kuva 9 · Tyypikilpi

## 4 Valmistajalle osoitetut tiedustelut

Ilmoita tiedustelujen yhteydessä seuraavat tiedot:

- ▶ Tyyppi ja valmistenumero
- ▶ Kalvon pinta-ala
- ▶ Signaalin nimellisarvo (jousien alue) baareina
- ▶ Toimilaitteen malli ja toimitus

---

### ***Mitat ja painot***

*eri toimilaitemallien osalta on ilmoitettu tyyppilehdellä T 8310.*

---



SAMSON AG · MESS- UND REGELTECHNIK  
Weismüllerstraße 3 · 60314 Frankfurt am Main  
Telefon: 069 4009-0 · Telefax: 069 4009-1507  
Internet: <http://www.samson.de>

**EB 8310 FI**

S/Z 2005-03