



zawór typu 243 z siłownikiem
pneumatycznym typu 271

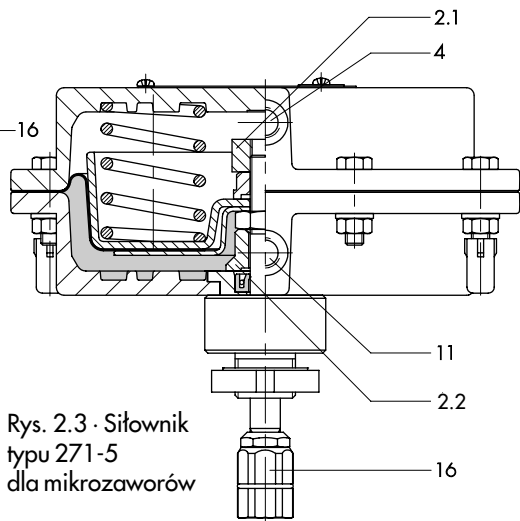
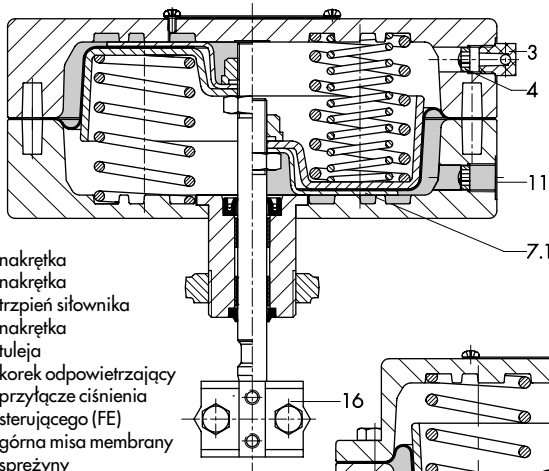
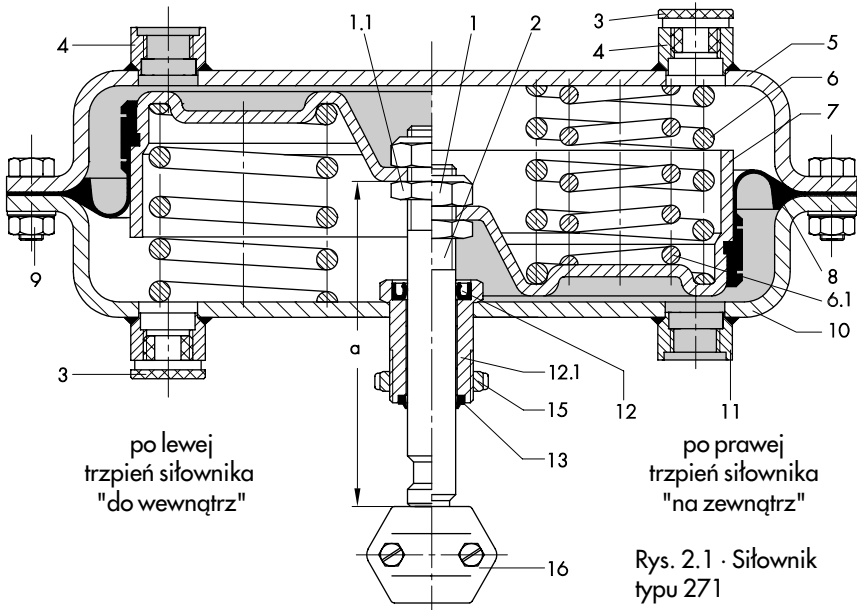


zawór typu 241 z siłownikiem
pneumatycznym typu 271
i z napędem ręcznym



mikrozawór z siłownikiem
pneumatycznym typu 271-5

Rys. 1 - Przegląd urządzeń



- 1 nakrętka
- 1.1 nakrętka
- 2 trzpień siłownika
- 2.1 nakrętka
- 2.2 tuleja
- 3 korek odpowietrzający
- 4 przyłącze ciśnienia sterującego (FE)
- 5 górna misa membrany sprężyny
- 6.1 sprężyny dodatkowe
- 7 talerz membrany
- 7.1 osłona membrany
- 8 membrana
- 9 śruby, nakrętki
- 10 dolna misa membrany
- 11 przyłącze ciśnienia sterującego (FA)
- 12 wafek uszczelniający
- 12.1 łożysko suche
- 13 zbierak
- 15 nakrętka pierścieniowa
- 16 sprzęgło

Rys. 2 · Przekroje

1. Budowa i sposób działania

Siłowniki **typu 271** (rys. 2.1) montuje się do zaworów regulacyjnych serii 240, 250, 260 i 280 oraz do klap regulacyjnych serii 230.

Siłownik **typu 271-5** (rys. 2.2 i 2.3) w wykonaniu z korpusem z ciśnieniowego odlewu aluminiowego i membraną o powierzchni 120 cm² montuje się do zaworów regulacyjnych typu 3510 i serii 240.

Siłownik typu 271 składa się z dwóch misek membrany, membrany i sprężyn.

Siłowniki z **napędem ręcznym** (rys. 4) są wyposażone dodatkowo w pokrętko umieszczone na siłowniku lub na jarzmie zaworu.

Napęd ręczny typu 273 (rys. 3) jest napędem wrzecionowym z pokrętkiem. Położenie zaworu można zablokować.

Ciśnienia sterujące wytwarza na powierzchni membrany siłę, którą równoważą sprężyny (6) zabudowane w siłowniku. Ponieważ skok jest proporcjonalny do ciśnienia sterującego, liczba i wstępne napięcie sprężyn decydują o zakresie ciśnienia sterującego i o skoku nominalnym.

W siłownikach może być zamontowanych max. 30 sprężyn, częściowo umieszczonych jedna w drugiej.

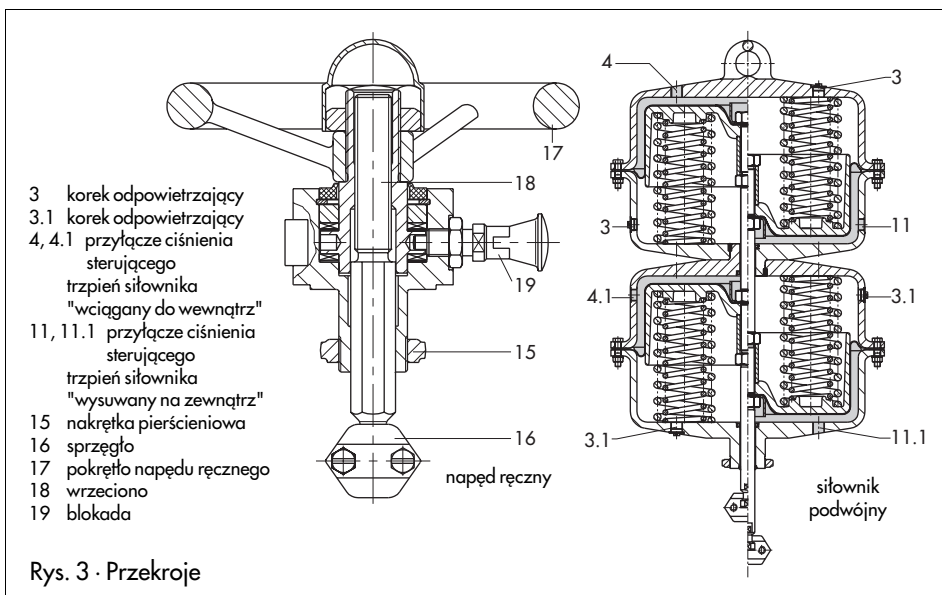
W wypadku zaniku ciśnienia sterującego sprężyny zamontowane w górnej lub dolnej komorze membrany decydują o kierunku działania, a wraz z tym o **położeniu bezpieczeństwa siłownika** powodując **"wysuwanie trzpienia na zewnątrz"** (FA) lub **"wciąganie trzpienia do wewnątrz"** (FE). W ten sposób przyłączony zawór regulacyjny jest odpowiednio: zamykany bądź otwierany.

W siłowniku o działaniu "na zewnątrz" ciśnienie sterujące doprowadzane jest przez przyłączy (11) do dolnej komory membrany powodując przesuwanie trzpienia do góry.

W przypadku siłownika o działaniu "do wewnątrz" ciśnienie sterujące jest doprowadzane przez przyłączy (4) do górnej komory membrany, powodując przesuwanie trzpienia w dół.

Sprzęgło (16) łączy trzpień siłownika (2) z trzpieniem grzyba zaworu regulacyjnego.

Siłownik podwójny (rys. 3) zawiera dwie sprężone ze sobą membrany. Ciśnienie sterujące wytwarza na obu membranach dwukrotnie większą siłę niż ma to miejsce w siłowniku pojedynczym.



W wypadku wykonań z dodatkowym napędem ręcznym po odkręceniu blokady siłownika trzpień jest poruszany przez wrzeciono. Jeżeli pokrętko napędu ręcznego jest umieszczone z boku, ruch trzpienia wywołany jest za pomocą przekładni stożkowej lub ślimakowej.

2. Montaż na zaworze lub demontaż z zaworu

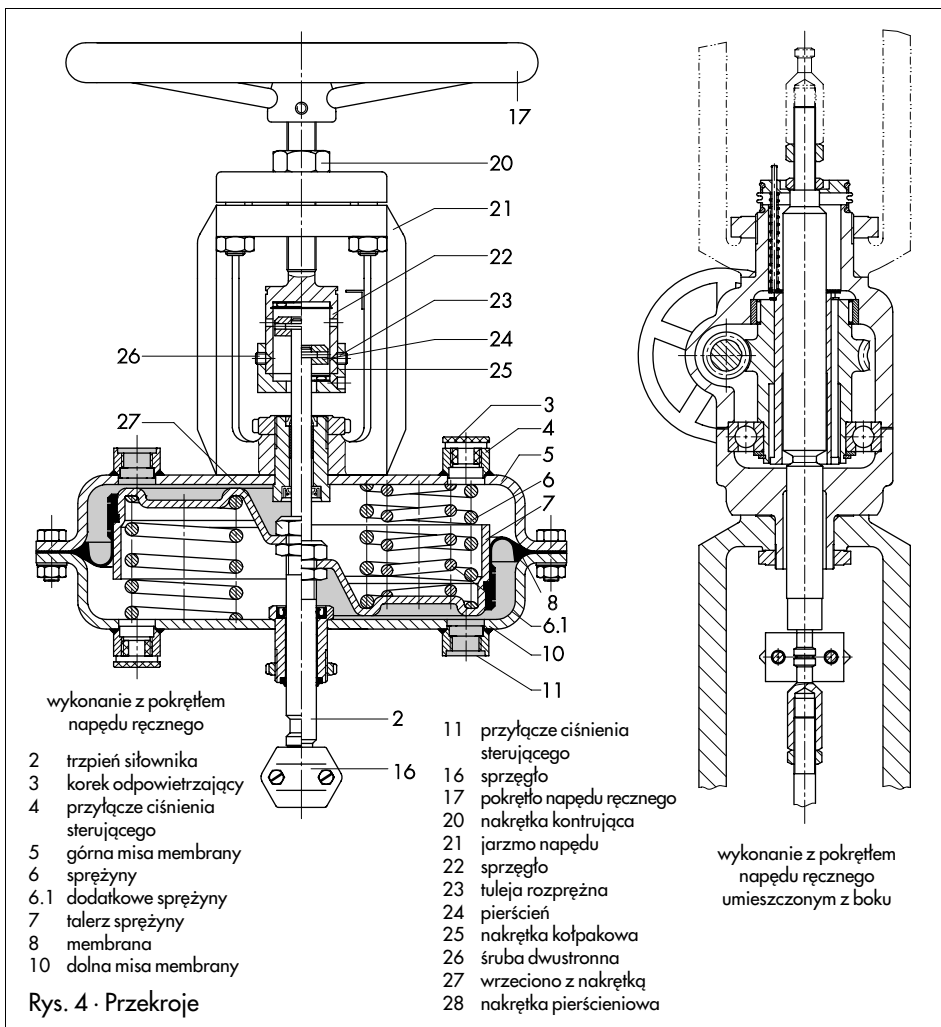
Patrz instrukcja montażu i obsługi danego zaworu regulacyjnego.

3. Obsługa

Uwaga: Ciśnienie może być doprowadzane do siłownika tylko od strony przeciwnej niż zamontowane sprężyny.

W celu zagwarantowania bezawaryjnej eksploatacji siłownika korek odpowietrzający (3) nie może być zatkany.

W wypadku wykonań z napędem ręcznym należy pamiętać o tym, że przy pneumatycznym uruchomieniu zaworu trzpień grzyba musi się swobodnie poruszać. W tym celu pokrętko napędu ręcznego należy ustawić w położeniu neutralnym.



3.1 Zmiana kierunku działania (funkcja bezpieczeństwa)

W siłownikach pneumatycznych można zmienić kierunek działania i w ten sposób położyć bezpieczeństwo. Zamiany można dokonać tylko po wcześniejszym demontażu siłownika (rozłączeniu z zaworem).

Położenie bezpieczeństwa odpowiadające wciąganiu lub wysuwaniu trzpienia jest oznaczone na siłowniku typu 271 literami FE i FA, natomiast na siłowniku typu 271-5 symbolami umieszczonymi na tabliczce identyfikacyjnej.

Uwaga podczas demontażu sprężyny siłownika mogą być napięte!

Na zewnątrz świadczą o tym dłuższe śruby na komorach membran. Należy najpierw odkręcać krótkie, a następnie długie śruby. Podczas montażu sposób postępowania jest odwrotny.

Uwaga: Podczas demontażu siłownika nie należy odkręcać nakrętki (26) z trzpienia siłownika. Jest ona zabezpieczona przed odkręceniem specjalnym lakiem. Jeżeli jednak została odkręcona, bezwzględnie należy zachować wymiar podany na rys. 2.1 i w poniższej tabeli.

Siłownik cm ²	Wymiar "a" w mm
80	98,25
120	88,5 do końca gwintu, poza tym 99
240	98,25
350	107,25
700	125 dla skoku 15 mm, 144 dla skoku 30 i 40 mm
1400	230
2100	434
2800	430

3.1.1 Siłownik standardowy

Zamiana siłownika o działaniu "na zewnątrz" (sprężyna zamyka) na siłownik o działaniu "do wewnątrz" (sprężyna otwiera)

Odkręcić śruby i nakrętki (9), zdjęć górną misę membrany (5).

Wyjąć sprężyny (6). Wyjąć talerz membrany (7) i membranę z trzpieniem siłownika (2) z dolnej misy membrany (10).

Odkręcić nakrętkę (1), przytrzymać nakrętkę (1.1), nie uszkodzić trzpienia siłownika.

Zdjąć talerz membrany wraz z membraną, obrócić i ponownie założyć, dokręcić nakrętkę (1).

Trzpień siłownika pokryć środkiem uszczelniająco-smarującym (nr katalogowy 8152-0043).

Talerz membrany umieścić w górnej misie membrany (5), włożyć sprężyny (6), dolną misę membrany przełożyć przez trzpień siłownika.

Misy membrany przykręcić za pomocą śrub i nakrętek.

Korek odpowietrzający (3) wykręcić z górnego i wkręcić do dolnego przyłącza ciśnienia sterującego.

Sprężyny naciskające teraz na talerz membrany od dołu powodują wciągnięcie trzpienia siłownika. Ciśnienie sterujące doprowadzane jest do górnej komory membrany poprzez przyłącze (4), tak że wzrost ciśnienia powoduje wysunięcie trzpienia siłownika, przeciwdziałając sile napięcia sprężyn.

Zmianę kierunku działania zaznaczyć na tabliczce identyfikacyjnej!

W wypadku **siłownika typu 271-5** sposób postępowania jest taki sam. Dodatkowo należy zamontować osłonę membrany (7.1) oraz w zależności od wykonania nakrętkę (2.1) i tuleję (2.2) ograniczenia skoku.

Zamiana siłownika o działaniu "do wewnątrz" (sprężyna otwiera) na siłownik o działaniu "na zewnątrz" (sprężyna zamyka)

Odkręcić śruby i nakrętki (9), zdjęć górną misę membrany (5), wyjąć talerz membrany (7) i membranę (8) z trzpieniem (2) z dolnej misy membrany (10). Wyjąć sprężyny (6). Odkręcić nakrętkę (1) przytrzymując nakrętkę (1.1). Nie uszkodzić trzpienia siłownika.

Zdjąć talerz membrany wraz z membraną, obrócić i ponownie założyć, dokręcić nakrętkę (1).

Trzpień siłownika pokryć środkiem uszczelniająco-smarującym (nr katalogowy 8152-0043) i wsunąć wraz z talerzem mem-

brany i membraną do dolnej komory. Włożyć sprężyny (6) i nałożyć górną misę membrany.

Korek odpowietrzający (3) wykręcić z dolnego i wkręcić w górne przyłącze ciśnienia sterującego.

Sprężyny naciskające teraz na talerz membrany od góry powodują wysunięcie trzpienia siłownika. Ciśnienie sterujące doprowadzane jest do komory membrany poprzez dolne przyłącze (11), tak że wzrost ciśnienia sterującego powoduje wciąganie trzpienia siłownika, przeciwdziałając sile napięcia sprężyn.

Zmianę kierunku działania zaznaczyć na tabliczce identyfikacyjnej!

W wypadku **siłownika typu 271-5** sposób postępowania jest taki sam. Dodatkowo należy zamontować osłonę membrany (7.1) oraz w zależności od wykonania nakrętkę (2.1) i tuleję (2.2) ograniczenia skoku.

3.1.2 Siłownik z napędem ręcznym i membraną o powierzchni roboczej 240, 350 i 700 cm²

Odkręcić nakrętkę kontrującą (20) i zwolnić sprężyny (6) obracając pokrętkę (17).

Odkręcić gwintowany trzpień (26) i nakrętkę kołpakową (25) od sprzęgła (22).

Wybić tuleję rozprężną (23) i zdjąć pierścień (24).

Odkręcić nakrętkę (28) i zdjąć jarzmo (21).

Zamiana siłownika o działaniu "na zewnątrz" na siłownik o działaniu "do wewnątrz"

Dokonać zmiany kierunku działania zgodnie z opisem w punkcie 3.1.1. Wyrażenie "nakrętka (1)" należy w tekście zastąpić wyrażeniem "wrzeczono z nakrętką (27)".

Po dokonaniu zmiany kierunku działania ponownie zamontować jarzmo napędu (21) z nakrętką kołpakową (25), następnie zamocować jarzmo (21) za pomocą nakrętki (28).

Zamontować pierścień (24) wraz z tuleją rozprężną (23), następnie nakrętkę kołpakową (25) dokręcić do oporu na sprzęgle (22) i zabezpieczyć za pomocą śrub dwustronnych (26).

Zamiana siłownika o działaniu "do wewnątrz" na siłownik o działaniu "na zewnątrz"

Dokonać zmiany kierunku działania zgodnie z opisem w punkcie 3.1.1. Wyrażenie "nakrętka (1)" należy w tekście zastąpić wyrażeniem "wrzeczono z nakrętką (27)".

Po dokonaniu zmiany kierunku działania ponownie zamontować jarzmo napędu (21) z nakrętką kołpakową (25), następnie zamocować jarzmo (21) za pomocą nakrętki (28).

Zamontować pierścień (24) wraz z tuleją rozprężną (23), następnie nakrętkę kołpakową (25) dokręcić do oporu na sprzęgle (22) i zabezpieczyć za pomocą śrub dwustronnych (26).

3.2 Wymiana membran (rys. 3)

Wyjąć talerz membrany (7) z membraną (8) i trzpieniem siłownika (2) z korpusu, stosując się do opisu w punkcie 3.1.

Z talerza membrany zdjąć opaskę i membranę (nie dotyczy typu 271-5, ponieważ membrana jest podtrzymywana za pomocą osłony (7.1)).

Założyć nową membranę. Opaskę umieścić w przewidzianym do tego wyźłobieniu i zacisnąć.

Zmontować siłownik zgodnie z opisem w punkcie 3.1.

3.3 Wymiana pierścienia uszczelniającego (rys. 5)

Talerz membrany (7) z trzpieniem siłownika (2) wyjąć z korpusu membrany zgodnie z opisem w punkcie 3.1.

Nowy pierścień uszczelniający wałka pokryć środkiem uszczelniająco-smarującym (nr katalogowy 8152-0043) i włożyć na miejsce.

W razie potrzeby wymienić także łożysko (12.1) i zbierak (13).

Zmontować siłownik zgodnie z opisem w punkcie 3.1

3.4 Nastawa ograniczenia skoku (rys. 6)

(tylko w siłownikach typu 271 w wykonaniu specjalnym)

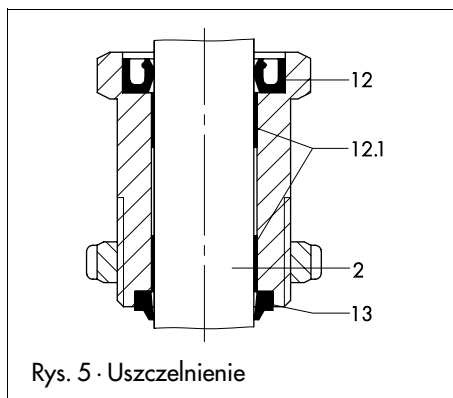
Ograniczenie skoku można ustawić do 50% skoku w górę lub w dół.

Ograniczenie w dół (trzcień siłownika wysuwany na zewnątrz):
odkręcić nakrętkę kontruującą (34) i kapturek (33).

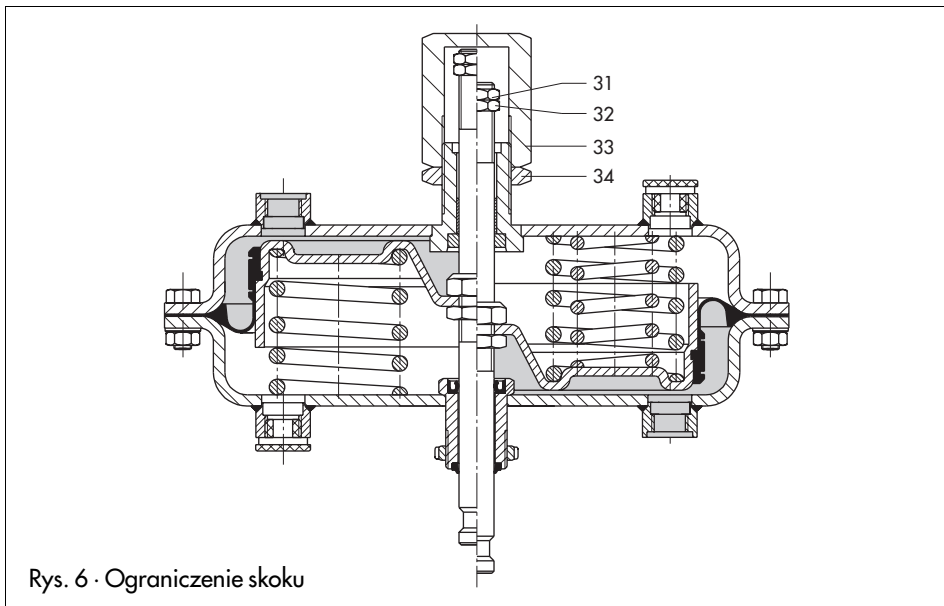
Odkręcić nakrętkę kontruującą (31) i za pomocą nakrętki (32) ustawić żądane ograniczenie skoku. Ponownie dokręcić nakrętkę kontruującą (31).

Ograniczenie w górę (trzcień siłownika wciągany do wewnątrz):

Odkręcić nakrętkę kontruującą (34) i za pomocą kapturka (33) ustawić żądane ograniczenie skoku. Dokręcić nakrętkę kontruującą (34).



Rys. 5 · Uszczelnienie



Rys. 6 · Ograniczenie skoku

4. Opis tabliczki identyfikacyjnej

SAMSON	1	2	3	4	
H	5	F	6	V	7

- 1 oznaczenie typu
- 2 wskaźnik zmiany
- 3 powierzchnia robocza
- 4 sposób działania:

FA trzcień siłownika wysuwany na zewnątrz

FE trzcień siłownika wciągany do wewnątrz

- 5 skok
- 6 zakres sygnału nominalnego (zakres napięcia sprężyn)
- 7 zakres sygnału nominalnego przy napiętych sprężynach

Rys. 7 · Tabliczka identyfikacyjna siłownika typu 271

5. Pytania do producenta

W wypadku kierowania zapytań do producenta prosimy podać następujące dane:

1. Typ i numer wyrobu
2. Powierzchnia robocza
3. Zakres ciśnienia sterującego (w bar)
4. Wykonanie siłownika

SAMSON Sp. z o.o. · AUTOMATYKA I TECHNIKA POMIAROWA · 02-180 Warszawa · Al. Krakowska 117 · Telefon/Fax (0 22) 846 06 44, 846 04 31 · Komertel/Fax (0 39) 12 15 15 · Telex 81 50 96



SAMSON Sp. z o.o.

AUTOMATYKA I TECHNIKA POMIAROWA
02 - 180 Warszawa · Al. Krakowska 117
Telefon/Fax (0 22) 846 06 44, 846 04 31
Komertel/Fax (0 39) 12 15 15 · Telex 81 50 96

SAMSON AG

MESS- UND REGELTECHNIK
D-60019 Frankfurt am Main 1
Weismüllerstraße 3 · Postfach 10 19 01
Telefon (069) 4 00 90

EB 8310/8312 PL