

Пнеуматски актуатор Тип 3271



Упутство за монтажу и руковање

EB 8310 SR

Издање Октобар 2004

Садржај	Страна	
1	Дизајн и принцип рада	3
2	Рад	6
2.1	Промена смера операције (сигурносна функција)	6
2.1.1	Тип 3271	6
2.1.2	Актуатор са помоћним ручним точком	8
2.2	Замена мембране и заптивача вретена	10
2.3	Подешавање зауставне позиције хода	11
2.4	Ручно управљање типом 3271 са точком монтираном на страни.	12
2.4.1	Нормалан рад са закључаним ручним точком	12
2.4.2	По престанку напајања вретено актуатора се издужује	12
2.4.3	По престанку напајања вретено актуатора се скраћује	12
2.4.4	При напајању ваздухом вретено актуатора се издужује	13
2.4.5	При напајању ваздухом вретено актуатора се скраћује	13
3	Опис плочице .	14
4	Упити купаца	15

Општа сигурносна упутства



Монтирање, покретање и употребу уређаја мора извести обучено и искусно особље.

Према овим упутствима за монтажу и употребу, обучено особље се односи на појединце који могу проценити могуће опасности захваљујући њиховом знању, специјализованом тренингу и искуству као и њиховом познавању одговарајућих стандарда. Морају се предузети све мере заштите актуатора од могућих оштећења изазваних притиском напојног ваздуха или покретним деловима актуатора.

Уређај мора бити правилно достављен и одговарајуће складиштен.

1 Дизајн и принцип рада

Тип 3271 се првенствено користи за монтажу на вентиле серије 240, 250, 260 и 280.

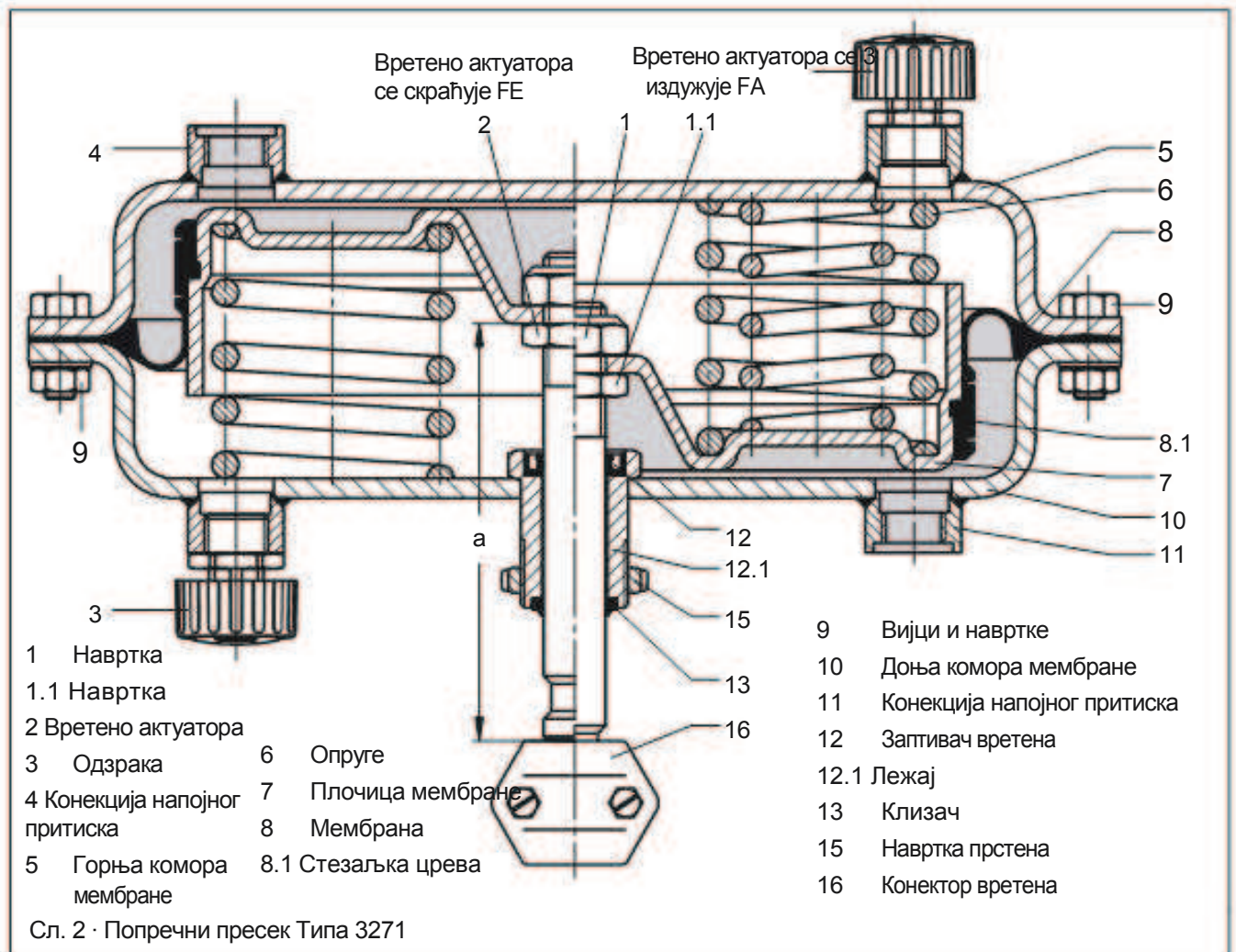
Тип 3271-5 са ливеним алуминијумским кућиштем и мембранама површине 60 и 120 cm², се монтира на вентиле тип 3510 и вентиле серије 240.

Актуатор тип 3271 се састоји из две коморе за мембране, таласасте мембране и опруга.

Актуатори са ручним помоћним покретањем додатно

имају и ручни точак монтиран на врх кућишта или са стране јарма вентила. Ручни точак помера вретено актуатора преко вратила. Актуатор тип 3271, у специјалној верзији може имати и подесиву крајњу позицију хода (Сл. 7).

Сигнални притисак ствара силу на површини мембране која је избалансирана опругама (6) постављеним у актуатору. Број опруга и њихова набијеност одређује распон подешавања (распон сигналног притиска), узимајући у обзир ход који је директно пропорционалан сигналном притиску.



Дизајн и принцип рада

Максимално се може монтирати 30 опруга, делимично постављене једна у другој.

У актуаторима са сигурносном функцијом "Вретено актуатора се издужује FA", напојни притисак је повезан преко напојне конекције (11) на доњу комору мембране који условљава померање мембране на горе.

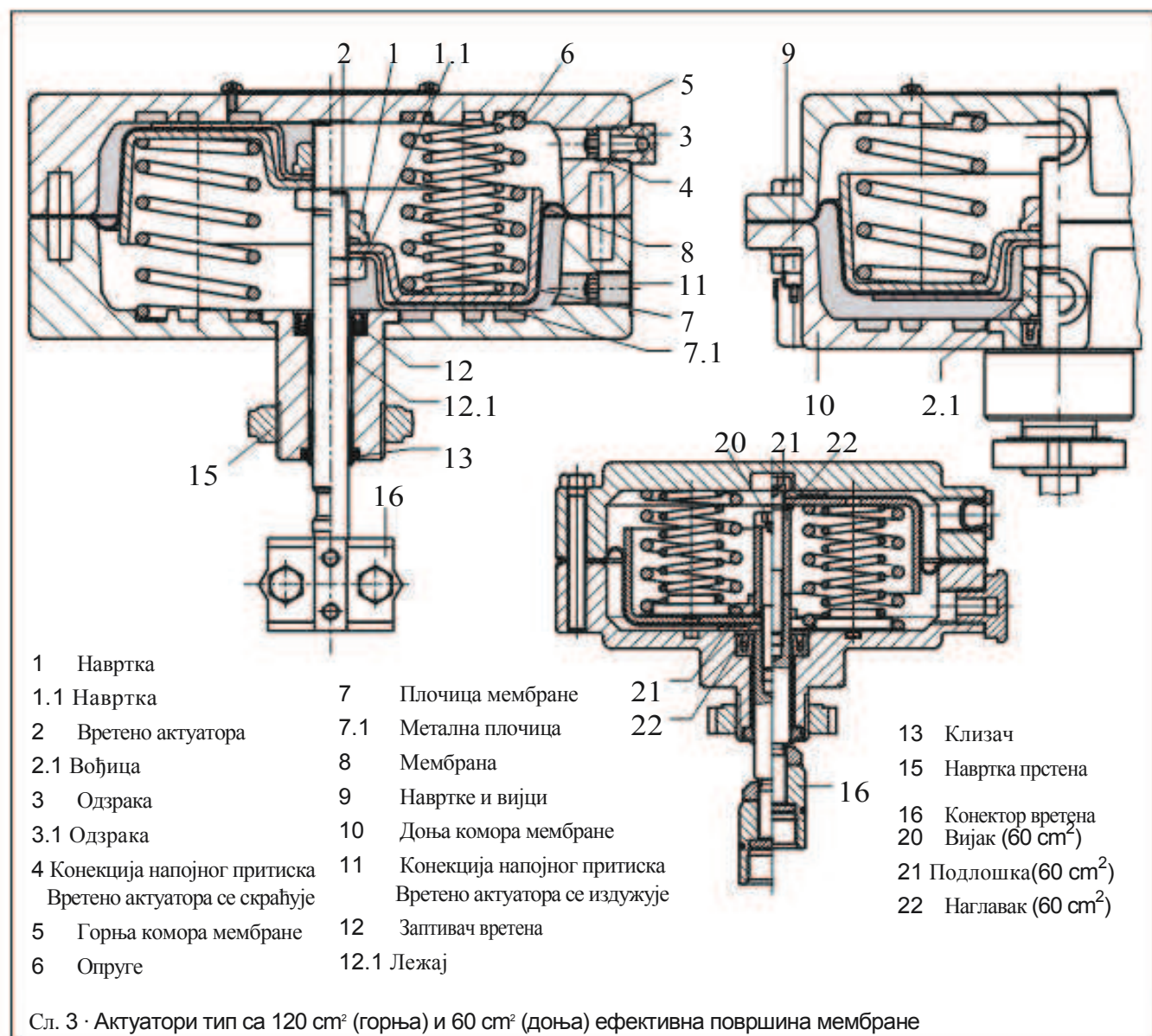
У актуаторима са сигурносном функцијом "Вретено актуатора се скраћује FE", напојни притисак је повезан преко напојне конекције

(4) на горњу комору мембране који условљава померање мембране на доле.

Конектор вретена (16) повезује вретено актуатора (2) на вретено затварача вентила.

Сигурносна функција

Када дође до престанка напајања, сигурносна функција актуатора зависи од тога да ли су опруге монтиране у горњој или доњој комори мембране.



Вретено актуатора се издужује

Када дође до смањења или прекида напајања ваздухом, опруге померају вретено актуатора на доле и затварају вентил.

Са довољним повећањем сигналног притиска, које премашује силе напрезања опруга, вентил се отвара.

Вретено актуатора се скраћује

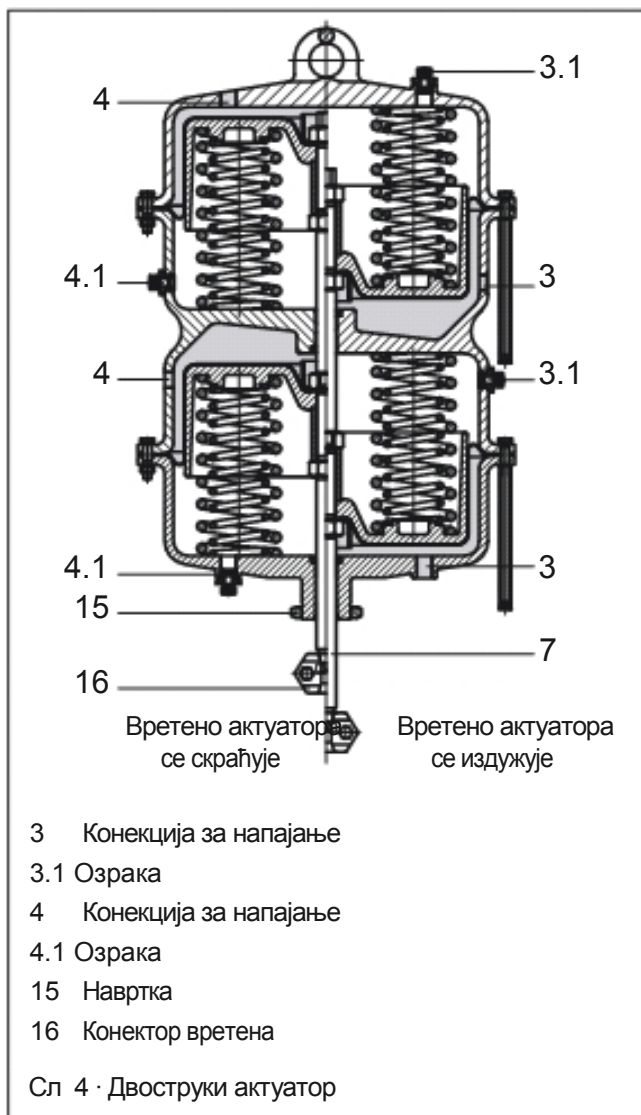
Када дође до смањења или прекида напајања ваздухом, опруге померају вретено актуатора на горе и отварају вентил.

Са довољним повећањем сигналног притиска,

које премашује силе напрезања опруга, вентил се затвара.

Двоструки актуатор (Сл. 4) има две мембране, повезане једна на другу. Сигнални притисак производи двоструку силу у односу на силу актуатора са само једном мембраном.

Актуатори са додатним ручним погоном (Сл. 5) имају ручни точак који преко вратила помера вретено актуатора када се систем закључавања деактивира. Ручни покретач монтиран са стране (Сл.8) помера вретено преко коничног или пужног редуктора.



Пажња!

У приложеном упутству за монтажу и употребу се налазе упутства за постаљање и уклањање актуатора са вентила.

Актуатори површине мембране 2800 cm² и тежине 450 kg се не могу претходно монтирати.

Важно!

Пнеуматски актуатори су дизајнирани за максимални притисак напојног ваздуха од 6 bar. Не дозволите да притисак напојног ваздуха буде 3 bar већи од горње вредности опсега подешавања код on-off вентила са сигурносном функцијом "вретено актуатора се скраћује". Тиме ће се спречити оштећење актуатора.

Актуатори са редуцираним притиском напојног ваздуха имају ознаку "максимални притиска напојног ваздуха је лимитиран на ... bar".

Максимални притисак напојног ваздуха код актуатора са сигурносном функцијом "вретено актуатора се издужује" механичким блокадама хода, не сме прећи више од 1.5 bar горњу вредност опсега подешавања.

2 Одржавање

Пажња! Повезати искључиво комору актуатора на напојни ваздух, у којој нису инсталиране опруге. У случају квара, битно је да одзрака (3) не буде блокирана. Обратити пажњу да се вретено затварача вентила мора слободно померати код актуатора са помоћним ручним покретањем, када се ручни точак налази у неутралној позицији. (Сл. 5 за 240 до 700 cm² и Сл. 8 за 1400 и 2800 cm²).

2.1 Промена смера операције (сигурносна функција)

Смер рада, нпр. сигурносна функција, се код пнеуматских актуатора може променити. Прво треба уклонити актуатор са вентила.

Сигурносна функција "Вретено актуатора се издужује" или "Вретено актуатора се скраћује" је специфицирана на плочици са иницијалима FA и FE на актуатору Тип 3271 актуатор или са симболом на актуатору Тип 3271-5.



Пажња!

Код расклапања актуатора са претходно напетим опругама (препознаје се по дугим вијцима на коморама актуатора), прво уклонити кратке вијке, затим полако уклонити дуге све док се опруге потпуно не опусте.

2.1.1 Тип 3271

Промена сигурносне функције "Вретено актуатора се издужује" у "Вретено актуатора се скраћује" (Сл. 2)

1. Одвити навртке и уклонити вијке (9) са кућишта мембране.
2. Подигнути горњу комору (5) и уклонити опруге (6).
3. Извући вретено актуатора (2) са плочицом мембране (7) и мембрану (8) из доње коморе актуатора (10).
4. Одвити навртку (1), и држати навртку (1.1) стационарно са одговарајућим алатом.

Опрез! Поступити опрезно како се заптивке вретена актуатора не би оштетиле.

Опрез! Не одвијати навртку (1.1) на вретену актуатора. Премазан је како би био заштићен. Ако ипак дође до тога, најбитније је да димензија "а" остане како је показано на Сл. 2 и табели која следи.

Актуатор cm ²	Димензија а у mm (Сл. 2)
120	100.5, или 89 са навојним крајем
240	98.25
350	107.25
700	125 за ход од 15 mm (0.4-1.2 bar) 144 за 30 mm и ход од 40 mm
1400	230
2800	430

5. Извући плочицу мембране и мембрану и заменити их обрнутим редом. Завити навртку (1).

6. Подмазати (број поруџбине 8152-0043) вретено актуатора.

7. Поставити плочицу мембране са мембраном у горњу комору актуатора. Поставити опруге (6) и провући доњу комору кроз вретено актуатора.

8. Завити вијке и навтке на коморе актуатора.

9. Уклонити одзраку (3) са горње коморе актуатора и навити је на конекцију напојног ваздуха на доњој комори мембране. Опруге треба да притискају плочицу мембране са доње стране и омогућавају скупљање (скраћење) актуатора. Напојни ваздух је повезан преко конекције (4) на горњој комори актуатора. Вретено актуатора се издужује када напојни притисак преовлада силе опруга.

10. Уписати промену сигурносне функције на плочицу!

Поновити исти поступак за актуатор тип 3271-5 Али додатно поставити металну плочицу (7.1). За верзије актуатора за вентиле са микро протоцима, додатно инсталирати уметак (2.1) за механички крајњи положај. За актуаторе тип 3271-52 са 60 cm² површине мембране, одвити вијак (20) и уклонити подлошку (21) и наглавак (22).

Промена сигурносне функције "Вретено актуатора се издужује" у "Вретено актуатора се скраћује" (Сл. 2)

1. Одвити навртке и уклонити вијке (9) и подигнути горњу комору актуатора (5).

2. Извући плочицу мембране (7) и мембрану са вретеном (2) из доње коморе мембране (10). Уклонити опруге (6).

3. Одвити навртке (1), и држати навртку (1.1) стационарно са одговарајућим алатом. Опрез! Поступити опрезно како се заптивке вретена актуатора не би оштетиле.

4. Извући плочицу мембране и мембрану и заменити их обрнутим редом. Завити навртку (1).

5. Подмазати вретено актуатора (број поруџбине 8152-0043) и поставити га у доњу комору актуатора заједно са плочицом мембране и мембраном.

6. Поставити опруге (6) и горњу комору.

7. Завити вијке и навтке на коморе актуатора.

8. Уклонити одзраку (3) са доње коморе актуатора и навити је на конекцију напојног ваздуха на горњој комори мембране.

Опруге су сада под притиском са горње стране у односу на плочицу мембране, и доводе до истезања актуатора. Напојни ваздух је повезан преко конекције (11) на доњој комори актуатора. Вретено актуатора се скраћује када напојни притисак преовлада силе опруга.

9. Уписати промену сигурносне функције на плочицу!

Поновити исти поступак за **актуатор тип 3271-5** Али додатно поставити металну плочицу (7.1). За верзије актуатора за вентиле са микро протоцима, додатно инсталирати уметак (2.1) за механички крајњи положај. За актуаторе тип 3271-52 са 60 cm² површине мембране, одвити вијак (20) и уклонити подлошку (21) и наглавак (22).

2.1.2 Актуатор са ручним точком

240,350 и 700 cm² (Сл. 5) само

1. Одвити навртку (20) и опустити опруге (6) окретањем точка (17).
2. Опустити навојни зубац (26) и одвити навртку (25) са спојнице (22).
3. Опустити стегнути наглавак (23) и уклонити прстен (24).
4. Одвити навртку прстена (28) и извући прирубницу (21).

Промена сигурносне функције "Вретено актуатора се издужује" у "Вретено актуатора се скраћује"

Поступити како је описано у одељку 2.1.1. Користити израз "вретено са навртком (27)" уместо "навртка (1)".

По промени смера операције:

1. Поставити прирубницу (21) и навртку (25). Затегнути прирубницу(21) са навртком прстена (28).
2. Поставите прстен (24) са наглавком (23).
3. Завити навртку (25) док год улази у спојницу(22) и осигурати са навојним зупцима (26).

Промена сигурносне функције "Вретено актуатора се скраћује" у "Вретено актуатора се издужује"

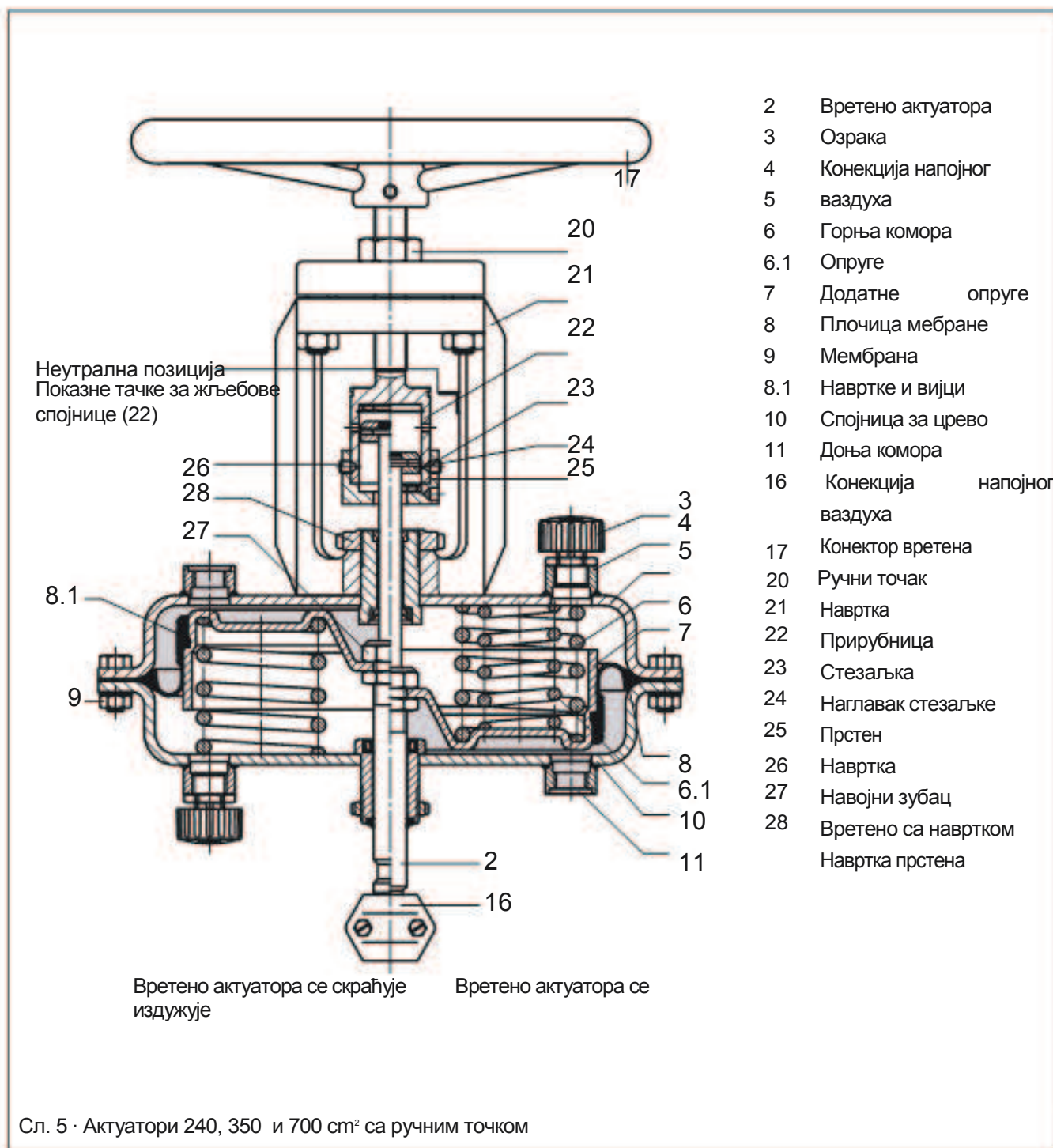
Поступити како је описано у одељку 2.1.1. Користити израз "вретено са навртком (27)" уместо "навртка (1)".

По промени операције:

1. Поставити прирубницу (21) и навртку (25) и затим осигурати прирубницу (21) са навртком прстена (28).

2. Додати прстен (24) на спојницу (23).

3. Завити навртку (25) док год улази у спојницу (22) и осигурати са навојним зупцима (26).



Сл. 5 · Актуатори 240, 350 и 700 cm² са ручним точком

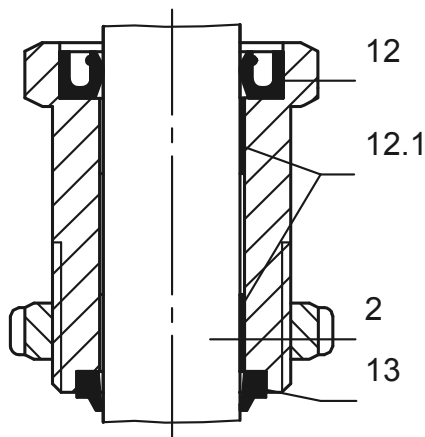
2.2 Замена мембране и заптивача вретена

Мембрана (Сл. 2)

1. Уклонити плочицу мембране (7) заједно са мембраном (8) и вретено актуатора (2) из коморе актуатора како је описано у одељку 2.1.
2. Уклонити спојницу за напајање ваздухом (8.1) и извући је заједно са мембраном (8) са плочице мембране (7) (непотребно код типа 3271-5 пошто мембрану држи метална плочица (7.1)).
3. Навући нову мембрану на плочицу. Поставити спојницу за ваздух (8.1) у простор предвиђен за њу и причврстити. Поставити комад издржљиве гуме између мембране и вијка спојнице за ваздух како би заштитили мембрану.
4. Склопити актуатор како је описано у одељку 2.1.

Заптивач вретена (Сл. 6)

1. Уклонити плочицу мембране (7) заједно са мембраном (8) и вретено актуатора (2) из коморе актуатора како је описано у одељку 2.1.
2. Подмазати нови заптивач вретена (12) са мазивом (број наруџбине 8152-0043) и поставити га.
3. Ако је потребно, замените лежај (12.1) и подлошку (13).
4. Склопити актуатор како је описано у одељку 2.1.



Сл. 6·Заптивач вретена актуатора

2.3 Подешавање крајњег положаја

(Тип 3271 у специјалној верзији)

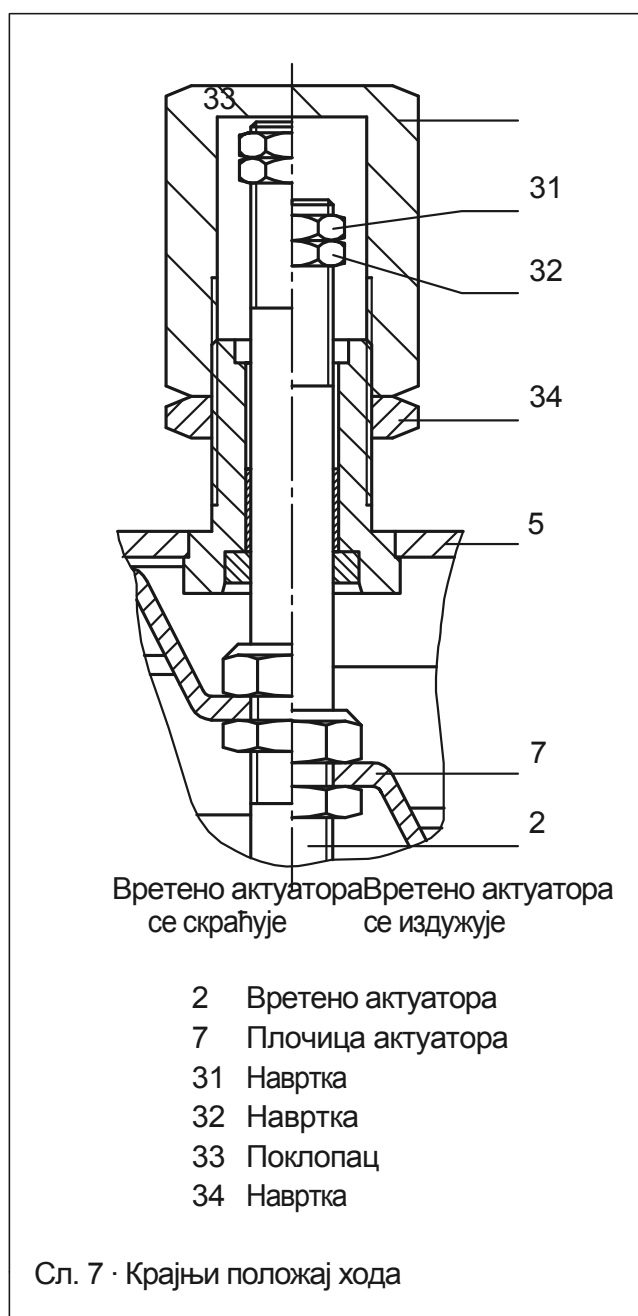
Крајњи положај хода може се подесити на горе и на доле до 50 % хода.

Доњи крајњи положај
(вретено актуатора се издужује)

1. Одвити навртку (34) и одвити поклопац (33).
2. Одвити навртку (31) и подесити навртку (32) како би подесили крајњи положај.
3. Завити навртку (31) поново.

Горњи крајњи положај
(вретено актуатора се скраћује)

1. Одвити навртку (34) и одвити поклопац (33) како би подесили крајњи положај.
2. Завити навртку (31) поново.



2.4 Ручно управљање актуатором тип 3271 са ручним точком монтираном са стране

Пажња! При раду са актуаторима површине мембране 1400 или 2800 cm², не користити додатни алат као што је кључ или летва.

2.4.1 Нормалан рад са закључаним ручним точком

Ручни точак је закључан. Вентилом се управља пнеуматским сигналом.

Како би ово постигли, зубац у близини вретена актуатора поставити у неутралну позицију. Зубац мора уронити у прирубницу тако да је жљеб ослоњен на врх прирубнице.

Ако ово није случај:

Притиснути дугме за откључавање у страну како би откључали ручни точак.

Окренути ручни точак све док зубац не дође у неутралну позицију.

Притиснути дугме за закључавање све док не закључа ручни точак опет.

Најлакши начин за подешавање ручног точка је код вентила са сигурносном функцијом.

2.4.2 Након престанка напајања, вретено актуатора се издужује

Ручно помоћно покретање мора да преовлада силе опруга актуатора, како би се вентил отворио.

Притиснути дугме за откључавање у страну како би откључали ручни точак.

Окренути ручни точак супротно смеру казаљке на сату (смер Auf/Open/Ouvert), како би зубац уронуо у прирубницу.

Ручни точак је лако окретати и када се достигне одређени притисак, вентил почиње да се отвара.

Када се дође до крајње позиције, не окретати ручни точак даље на силу.

Опрез! Могуће оштећење.

По завршетку ручног управљања, окренути точак како би се зубац поново вратио у неутралну позицију.

Притиснути дугме за закључавање, све док се точак поново не закључа.

2.4.3 Након престанка напајања, вретено актуатора се издужује

Ручно помоћно покретање мора да преовлада силе опруга актуатора, како би се вентил отворио.

Притиснути дугме за откључавање у страну како би откључали ручни точак.

Окренути ручни точак у смеру казаљке на сату (смер Zu/Close/Fermé), све док зубац не изађе из прирубнице.

Ручни точак је лако окретати и када се достигне одређени притисак, вентил почиње да се затвара.

Када се дође до крајње позиције, не окретати ручни точак даље на силу.

Опрез! Могуће оштећење.

По завршетку ручног управљања, окренути точак како би се зубац поново вратио у неутралну позицију.

Притиснути дугме за закључавање, све док се точак поново не закључа.

2.4.4 Вретено актуатора се издужује када се напаја ваздухом

Ручно помоћно покретање мора да преовлада силе опруга актуатора, како би се вентил отворио.

Не затварати вентил даље, док се не откључа ручни точак.

Притиснути дугме за откључавање у страну како би откључали ручни точак.

Окренути ручни точак супротно смеру казаљке на сату (смер Auf/Open/Ouvert), како би зубац уронуо у прирубницу.

Ручни точак је лако окретати и када се достигне одређени притисак (у зависности од хода вентила), вентил почиње да се отвара.

Када се дође до крајње позиције, не окретати ручни точак даље на силу.

Опрез! Могуће оштећење.

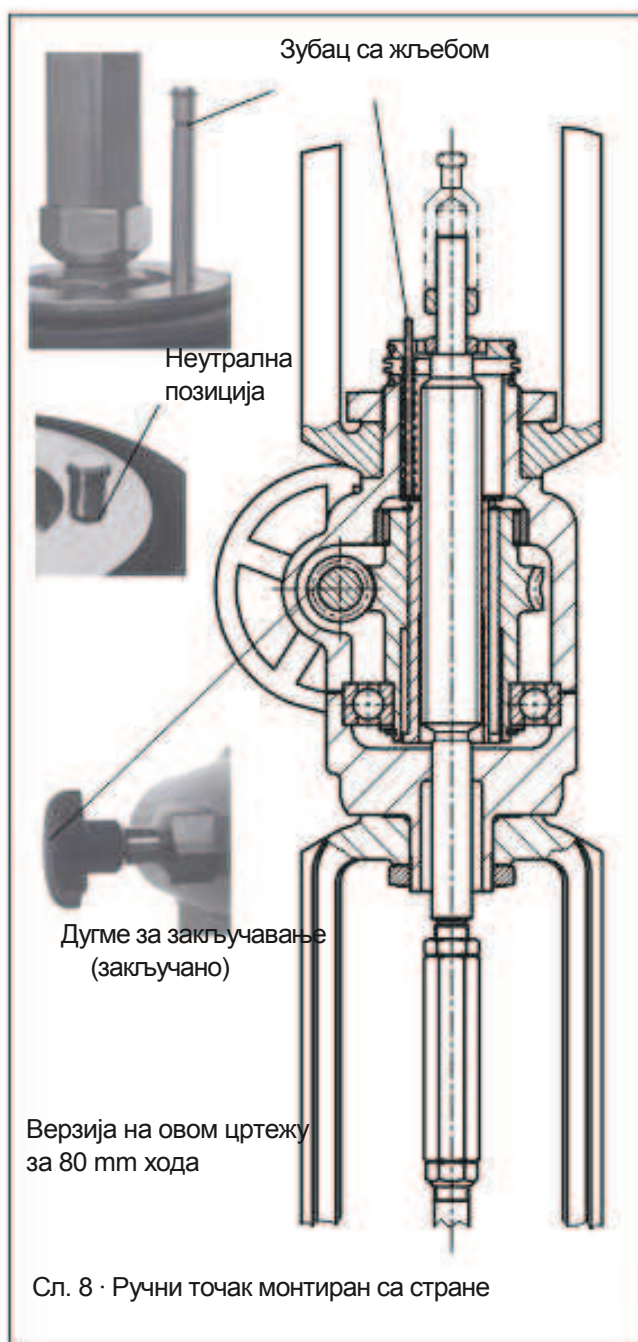
По завршетку ручног управљања, окренути точак како би се зубац поново вратио у неутралну позицију.

Притиснути дугме за закључавање, све док се точак поново не закључа.

2.4.5 Вретено актуатора се издужује када се напаја ваздухом

Ручно помоћно покретање мора да преовлада силе опруга актуатора, како би се вентил затворио.

Не отварати вентил даље, док се не откључа ручни точак.



Сл. 8 · Ручни точак монтиран са стране

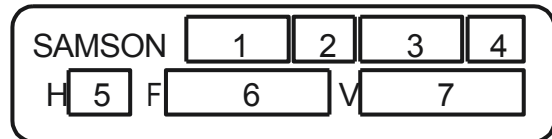
Притиснути дугме за откључавање у страну како би откључали ручни точак.

Окренути ручни точак у смеру казаљке на сату (смер Zu/Close/Fermé), све док зубац не изађе из прирубнице.

По завршетку ручног управљања, окренути точак како би се зубац поново вратио у неутралну позицију.

Притиснути дугме за закључавање, све док се точак поново не закључа.

3 Опис плочице



- 1 Тип ознаке
- 2 Модификациони индекс
- 3 Ефективна површина мембране
- 4 Смер операције:
Вретено актуатора се издужује FA
Вретено актуатора се скраћује FE
- 5 Ход
- 6 Опсег (распон опруге)
- 7 Опсег код пренапрегнутих опруга

Сл. 9 · Плочица

4 Упити купаца

При слању упита специфицирати следеће податке:

- Тип и број модела
- Ефективна површина мембране
- Опсег подешавања (распон опруге) у бар
- Верзија актуатора и смер операције

Димензије и тежине

Погледати у каталошки лист Т 8310-1 EN или Т 8310-2 EN за друге верзије актуатора.



SAMSON AG · MESS- UND REGELTECHNIK
Weismüllerstraße 3 · 60314 Frankfurt am Main · Germany
Phone +49 69 4009-0 · Fax +49 69 4009-1507
Internet: <http://www.samson.de>

EB 8310 SR

S/Z 2004-11