



Fig. 1 · Actuador Tipo 3374 montado em válvula de 3-vias Tipo 3535

Instruções de Montagem e Operação

EB 8331-1 PT

Edição de Julho de 2012

Conteúdo	Página
1	Concepção e princípio de funcionamento 5
1.1	Equipamento adicional 5
1.2	Dados técnicos 6
2	Instalação 8
2.1	Posição de montagem 8
2.2	Montagem na válvula 8
3	Ligações eléctricas 10
4	Configuração e operação 12
4.1	Controlo manual do actuador 12
4.2	Configurar equipamento adicional 12
4.2.1	Contactos de fim de curso 12
4.2.2	Transmissor de resistência 12
4.3	Configurar o posicionador digital 14
5	Montagem de equipamento eléctrico adicional 17
5.1	Instalação da unidade base com nova placa intermédia 18
5.1.1	Contactos de fim de curso 18
5.1.2	Transmissor de resistência ou posicionador digital 18
5.2	Contactos de fim de curso 20
5.3	Transmissor de resistência 22
5.4	Posicionador digital 23
5.4.1	Calibração do posicionador 23
5.4.2	Método simples de calibração do actuador 24
6	Dimensões em mm 25

Nota:

Actuadores com a marcação CE cumprem com os requerimentos das directivas 94/9/EC e 89/336/EEC. A declaração de conformidade está disponível a pedido.

Instruções gerais de segurança

Para a sua própria segurança, siga estas instruções sobre a montagem, arranque e operação do actuador:



- ❖ O actuador só deve ser montado, arrancado e operador por pessoal treinado e familiarizado com o equipamento.
De acordo com este manual de Instruções de Montagem e Operação, pessoal treinado refere-se a indivíduos capazes de avaliar o trabalho que lhes foi atribuído e reconhecer potenciais riscos devido ao seu treino especializado, o seu conhecimento e experiência assim como as normas aplicáveis aceites pela indústria.
- ❖ Quaisquer riscos por parte do fluido do processo, pressão de serviço, sinal de comando ou partes móveis da válvula devem ser prevenidos recorrendo às medidas necessárias e apropriadas.
- ❖ O actuador foi projectado para utilização em instalações de baixa tensão.
Para efectuar ligações e manutenção, é necessário cumprir com as normas de segurança relevantes. O actuador deve ser protegido com religação inadvertida da alimentação.
- ❖ Antes de efectuar as ligações, desligue o actuador da alimentação.

Para evitar danos no equipamento verifique o seguinte:

- ❖ Assume-se a correcta embalagem, transporte e armazenamento do equipamento.

1 Concepção e princípio de funcionamento

O actuador eléctrico Tipo 3374 é utilizado em instalações industriais e também em sistemas de Aquecimento, Ventilação e Ar-Condicionado.

O actuador é adequado para ligação por ajuste geométrico a válvulas de diferentes Tipos SAMSON, e dependendo da versão, com ou sem acção de segurança.

O actuador consiste num motor síncrono reversível e uma transmissão por engrenagem planetária livre de manutenção. O motor síncrono é desligado por sensores de força, em ambos os extremos do seu curso, ou em caso de sobrecarga.

O movimento do motor é transmitido à haste do actuador pelo sistema de engrenagens planetárias.

Versões do actuador com a arcada integrada são principalmente utilizados com as válvulas da série V2001, Tipo 3260 (DN 65 a 150), e Tipo 3214 (DN 65 a 250).

Versões do actuador com sistema de fixação por porca central M30x1.5 são preferencialmente utilizados com válvulas do Tipo 240 e Tipo 3214 (DN 125 a 150).

1.1 Equipamento adicional

Nos actuadores podem ser montados equipamentos adicionais, tais como, contactos de fim-de-curso, transmissor de posição por resistência, para fornecer informação adicional ao sistema de controlo. O actuador pode também ser equipado com um posicionador digital para receber sinais de controlo na gama de 0(2) a 10 V ou 4(0) a 20 mA.

Consulte a secção 5 para mais detalhes sobre como montar os equipamentos adicionais.

1.2 Dados técnicos

Actuador	Tipo 3374	-10	-11	-15	-21	-26	-31	-36
Versão com		Arcada		Porca	Arcada	Porca	Arcada	Porca
Acção de segurança		Sem			Haste para fora		Haste para dentro	
Curso nominal	mm	30	15	30	15			
Tempo para o curso nominal ³⁾	s	240/120	120/60	240/120	120/60			
Tempo de curso para a acção de segurança	s	-			12			
Força de actuação		2.5 kN Haste para dentro ou para fora			2 kN Haste para fora		0.5 kN Haste para dentro	
Alimentação		207 V a 253 V, 50 Hz · 90 V a 121 V, 60 Hz 21.6 V a 27.6 V, 50 Hz						
Consumo	VA							
Sem posicionador		7.5/13			10.5/16			
Com posicionador		9.5/15			12.5/18			
Paragem do motor		Sensor de força						
Temperatura ambiente		5 a 60 °C						
Temperatura de armazenamento		-20 a +70 °C						
Grau de protecção		IP 54 segundo EN 60529, (IP 65 com ligações de cabo ¹⁾) Montagem em suspensão invertida não aprovada						
Categoria de sobrecarga		II segundo EN 60664						
Projecto e inspecção		EN 61010 Edição 3.94						
Classe de protecção		II segundo EN 61140						
Compatibilidade electromagnética		Segundo EN 61000-6-2, EN 61000-6-3 e EN 61326						
Comando manual		Utilizando uma chave hexagonal · O ajuste não é possível após ter sido accionada a acção de segurança · O ajuste manual de actuadores com acção de segurança só é possível com a alimentação ligada (ver também a secção 4.1)						
Peso aproximado	kg	3.2		3.3	3.9	4.0	3.5	3.6
Materiais		Caixa e cobertura feitos de plástico (Fibra de vidro PPO reforçada)						
Equipamento eléctrico adicional								
Contactos de fim-de-curso		Dois contactos de posição, limites ajustáveis, carga permitida 250 V AC, 3A						
Transmissor de posição ²⁾		0 a 1000 Ω, (0 a 900 Ω no curso nominal) corrente máxima permitida 1 mA						

¹⁾ Ligação de cabo M20 x 1.5 em metal, dimensão entre faces 23/24 mm

²⁾ Não válido para versões com posicionador

³⁾ Tempo de curso rápido para actuadores alimentados a 50 Hz

Posicionador digital ¹⁾				
		Modo de operação 1	Modo de operação 2	Modo de operação 3
Sinal de entrada ²⁾	Gama	4...20 mA, $R_i = 0.05 \text{ k}\Omega$ 2...10 V, $R_i = 10 \text{ k}\Omega$	0...20 mA, $R_i = 0.05 \text{ k}\Omega$ 0...10 V, $R_i = 10 \text{ k}\Omega$	Tal como definido ³⁾
	Definição	10 Bit		
Transmissão de posição ⁴⁾	Gama	4...20 mA, $R_B \leq 0.2 \text{ k}\Omega$ 2...10 V, $R_B \geq 5 \text{ k}\Omega$	0...20 mA, $R_B \leq 0.2 \text{ k}\Omega$ 0...10 V, $R_B \geq 5 \text{ k}\Omega$	Tal como definido ³⁾
	Definição	8 Bit		
Característica		Crescente, a haste do actuador sai para fora ou entra para dentro com o aumento do sinal de comando		Tal como definido ³⁾
Curso	Ajustável	6 a 19 mm para 15 mm de curso nominal 6 a 35 mm para 30 mm de curso nominal		
	Configuração	Utilizando o botão de calibração de curso (1 mm de cada vez que o botão é pressionado)		Tal como definido ³⁾ utilizando o botão
1 entrada binária		Isolada electricamente, mudança de estado 18 a 30 V DC, aprox. 7 mA		
1 saída binária		Isolada electricamente, contacto semiconductor, máx. 45 V DC, min. 3 V DC, máx. 25 mA		
Interface integrado SAMSON para caneta de memória/PC		Transmissão de dados, incluindo configurações, alarmes e dados de operação, protocolo de transferência: SAMSON SSP		
Tempo de espera total		Aproximadamente 30 ms		
Precisão		$\leq 2.5 \%$ sem ter em linha de conta a banda morta		

¹⁾ Podem ser ligadas em série, no máximo, duas entradas de corrente

²⁾ Valores máximos $\pm 50 \text{ mA}$ ou $\pm 25 \text{ V}$

³⁾ Software de interface de operador SAMSON TROVIS-VIEW, caneta de memória SAMSON

2 Instalação

2.1 Posição de montagem

A instalação depende da posição da válvula. No entanto, não instale o actuador suspenso para baixo.

Nota: O controlo manual em actuadores com acção de segurança só é possível se a alimentação estiver ligada (ver secção 4.1).

2.2 Montagem na válvula

Série V2001 (DN 15 a 80), válvula Tipo 3260 (DN 65 a 150) e válvula Tipo 3214 (DN 65 a 100)

1. Retire a protecção do veio da válvula e desaparafuse a porca (6).
2. Recolha ligeiramente a haste do actuador utilizando o comando manual.
Coloque o actuador com arcada no castelo da válvula e fixe com a porca (6, chave 36) utilizando um aperto mínimo de 150 Nm.
3. Encoste a haste do obturador (5) à haste do actuador (3), coloque a união de veios (4) e aperte os parafusos.

Série 240

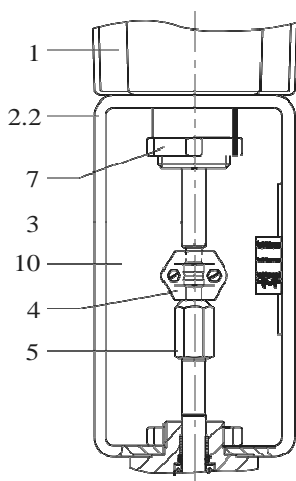
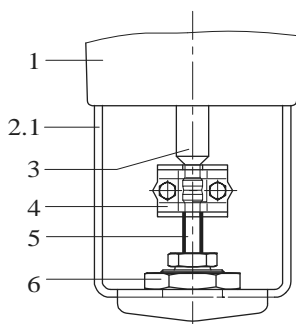
1. Empurre a haste do obturador para baixo até a válvula ficar fechada.
2. Rode a porca cega de adaptação da haste do obturador (8) até que uma distância de $x = 75$ mm ($x = 90$ mm para DN 100 e maiores) exista entre o topo da arcada e

- a porca de adaptação (8). Fixe a posição com a contra-porca (9) de bloqueio.
3. Coloque o actuador no castelo da válvula (2.3) e aperte com a porca (7).
Se necessário suba ligeiramente a haste do actuador utilizando o comando manual, antes de o colocar na válvula.
4. Quando a porca cega de adaptação (8) encostar na haste do actuador, una ambas colocando a união de veios (4) e aperte bem os parafusos.
5. Mova a haste do actuador (3) até à sua posição final (válvula fechada) utilizando o comando manual ou o motor.
6. Alinhe a escala indicadora de curso (10) com o meio da união de curso (4) e aparafuse bem.

Tipo 3214 (DN 125 a 250)

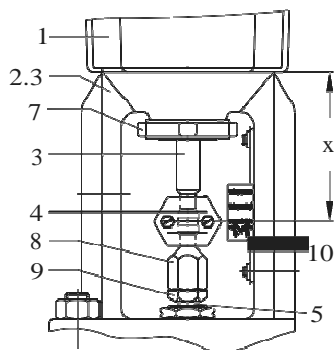
1. Coloque o actuador na válvula e fixe apertando bem a porca de fixação (7). Se for necessário, antes, suba ligeiramente a haste do actuador com o comando manual.
2. Quando a haste do obturador estiver encostada na haste do actuador (3), una ambas com a união de veios (4) e aparafuse bem.
3. Movimente a haste do actuador (3) até à sua posição final (válvula fechada) utilizando o comando manual ou o motor.
4. Alinhe a escala indicadora de curso (10) com o meio da união de curso (4) e aparafuse bem.

**Montagem na Série V2001,
Tipo 3260 (DN 65 a 150) e
Tipo 3214 (DN 65 a 100)**



**Montagem no Tipo 3214
(DN 125 a 250)**

Montagem na Série 240



- 1 Actuador
- 2.1 Arcada do actuador
- 2.2 Arcada da válvula
- 2.3 Castelo
- 3 Haste do actuador
- 4 União de veios
- 5 Haste do obturador
- 6 Porca
- 7 Porca de fixação
- 8 Porca cega de adaptação
- 9 Contra-porca de fixação
- 10 Escala indicadora de curso

Fig. 2 · Montagem do actuador na válvula

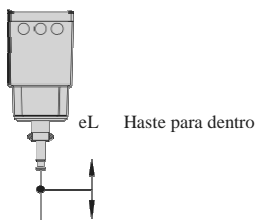
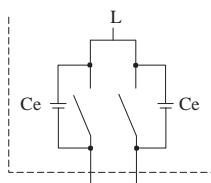
3 Ligações eléctricas



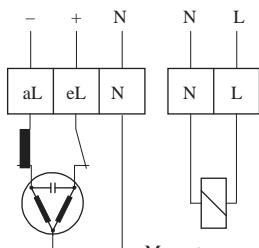
Para a instalação da cabelagem eléctrica, terá de obedecer aos regulamentos sobre instalações de baixa voltagem segundo DIN VDE 0100, assim como aos regulamentos do seu fornecedor de energia local.

Estabeleça as ligações eléctricas tal como indicado no diagrama de circuito existente no interior da tampa do actuador e como está ilustrado nas Figs. 3 e 4.

Podem ser montados no máximo três ligações de cabos na zona para isso reservada na caixa do actuador.

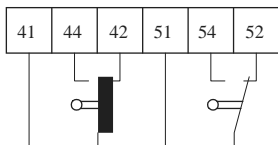


aL Haste para fora



Magneto na versão com acção de segurança

Contactos de fim-de-curso (opcional)



Transmissor de posição por resistência (opcional)

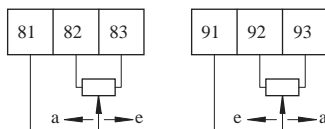


Fig. 3 · Ligações eléctricas, versão de comando passo-a-passo

CUIDADO!

- ❓ Apenas efectue a ligação à rede de alimentação quando a energia estiver desligada.
- ❓ Utilize apenas equipamentos de interrupção de energia que garantam que a alimentação não possa tornar a ser ligada acidentalmente.
- ❓ Certifique-se que são utilizados cabos com uma secção suficientemente grande, particularmente em actuadores a 24 V/50 Hz, de forma a garantir que a voltagem não excede os valores permitidos.

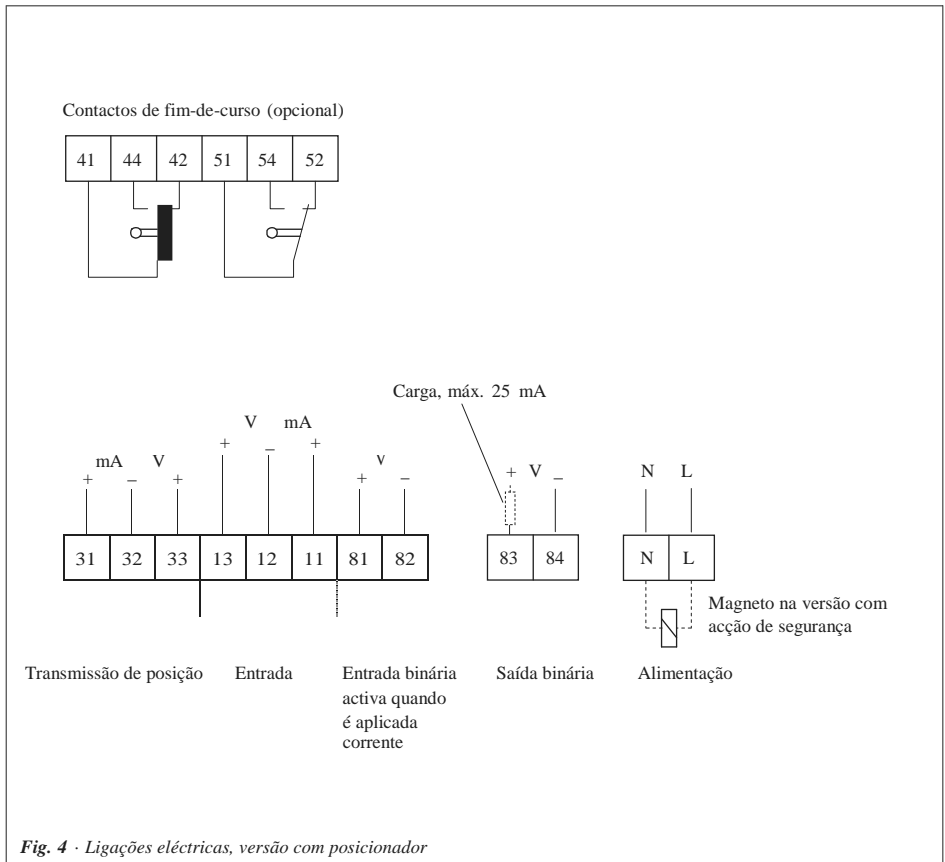



Fig. 4 · Ligações eléctricas, versão com posicionador

4 Configuração e operação

4.1 Comando manual do actuador

Para operar o comando manual, coloque uma chave sextavada de 4 mm na entrada vermelha do veio do actuador existente na lateral da caixa. A chave é fornecida com o actuador. Está fixa na parte de baixo da caixa do actuador.

O comando manual apenas é possível em actuadores com acção de segurança, se a alimentação estiver ligada (terminais N e L).

Num actuador com posicionador coloque o selector do modo de operação (2 na Fig. 6) na posição 0 = .

4.2 Configurar equipamento adicional

Para ter acesso ao equipamento eléctrico adicional, alivie os quatro parafusos de fixação da tampa utilizando uma chave Pozidrive PZ2 de forma a conseguir um desrosocar correcto e uniforme dos parafusos. Retire a tampa.

Após ter terminado a configuração e ter efectuado as ligações eléctricas, torne a fixar a tampa. Para tal, coloque a tampa na posição correcta e aperte ligeiramente todos os parafusos de forma a alinhá-los antes de apertar totalmente.



Faça a configuração com a alimentação ligada!

4.2.1 Contactos de fim-de-curso

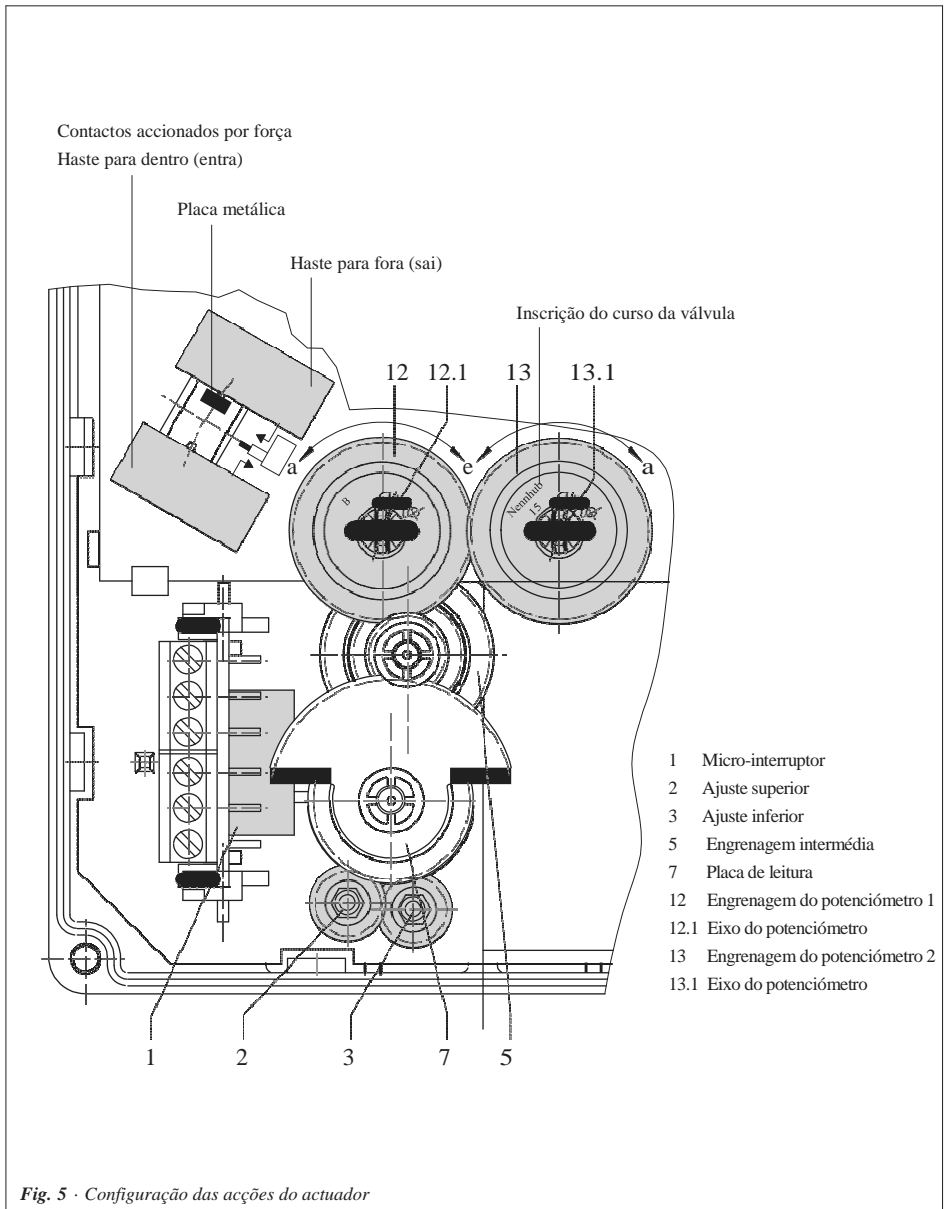
1. Utilize o motor ou o comando manual para mover a válvula até à posição onde o fim-de-curso deve ser activado.
2. Utilize uma chave sextavada para rodar o ajuste (2) para o contacto superior ou o ajuste (3) para o contacto inferior, até que a placa de leitura (7) mude o estado do micro-interruptor para o contacto (1) associado.

4.2.2 Transmissão de posição por resistência

As engrenagens dos potenciômetros (12) e (13) têm de ser colocadas nos respectivos eixos de forma a corresponderem ao curso da válvula. A inscrição do curso da válvula 'Nennhub 15' (ou B) ou 'Nennhub 30' (ou A) tem de estar legível. Se não for o caso, retire puxando ambas as engrenagens dos respectivos eixos, volte-as e torne a colocá-las, verifique se estão correctamente alinhadas com os eixos dos potenciômetros.

Ajuste do Zero

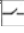
1. Utilize o motor ou o comando manual para mover a válvula até ao ponto final pretendido.
2. Coloque uma chave de fendas na ranhura do eixo do potenciômetro (12.1 e 13.1).
3. Calibre a resistência utilizando um multímetro da seguinte forma:
Haste do actuador para fora (sai):
 $81/82 = 0 \Omega$; $91/93 = 0 \Omega$
Haste do actuador para dentro (entra):
 $81/83 = 0 \Omega$; $91/92 = 0 \Omega$

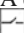


4.3 Configurar o posicionador digital

Nas versões do actuador com posicionador digital o curso é calibrado automaticamente, permitindo que a posição (variável controlada x) e o sinal de comando (variável de referência w) sejam iguados da melhor forma possível. Adicionalmente, o posicionador fornece a posição da válvula para transmissão remota ao sistema de controlo.

A configuração e o arranque do actuador podem ser efectuados em quatro modos de operação distintos. Os modos de operação **1** e **2** utilizam a informação armazenada na memória do posicionador. O utilizador apenas tem de seleccionar o modo de operação através do selector (2) e pressionar o botão (4) para iniciar a calibração do curso.

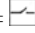
Nota: A configuração com os modos de operação **3** e **0** =  apenas pode ser efectuada com o recurso a uma caneta de memória SAMSON para transmissão de dados, ou em ligação directa com o software TROVIS-VIEW (Interface de Configuração e Operação SAMSON) e um computador ou sistema de comunicação bus.

A configuração nos modos de operação **3** e **0** =  está descrita nas Instruções de Montagem e Operação **EB 8331-2**.

Configuração nos modos de operação 1 e 2

Sentido directo: a haste do actuador “entra” ou “sai” quando o sinal de comando aumenta.

Após o actuador ter sido montado na válvula, tal como descrito na secção 2.2 e as ligações eléctricas terem sido feitas, tal como descrito na secção 3, proceda da seguinte maneira:

1. Coloque o selector do modo de operação (2) com a seta apontada à posição 0 =  (controlo em circuito fechado desligado).
2. Verifique a posição/curso da engrenagem do potenciómetro (12).

A engrenagem deve ser colocada no eixo do potenciómetro de forma a corresponder ao curso da válvula. A inscrição **Nennhub 15** ou **B** (para cursos de 6 a 19 mm) e **Nennhub 30** ou **A** (para cursos de 6 a 35 mm) tem de ser legível de cima. Se não estiver correcto, puxe a engrenagem para fora, inverta-a e torne a colocar no eixo do potenciómetro, engrenando correctamente na engrenagem intermédia.

AVISO

Actuadores com acção de segurança “haste para dentro” ou “haste para fora” foram projectados para cursos de 15 mm apenas. Não inverta a engrenagem!

Certifique-se que o eixo do potenciómetro (12.1) está devidamente ajustado.

3. Ligue a alimentação e envie um sinal de comando > 4 mA.
4. Coloque o selector do modo de operação (2) com a seta a apontar para o modo **1** para sinais de comando e de alarme de 4 a 20 mA ou 2 a 10 V, ou a apontar para o modo **2** para sinais de comando e alarme de 0 a 20 mA ou 0 a 10 V.
5. Pressione o botão (4) para iniciar a autocalibração do curso.

Pressione brevemente o botão (4) para obter uma calibração para válvula **FECHADA** quando a válvula fechar com a **haste do actuador para fora**.

Sentido da acção: crescente/crescente.

Segure o botão pressionado por mais de três segundos (indicado pela intermitências das luzes 8 e 9) para obter uma calibração para válvula **FECHADA** quando a válvula fechar com a **haste do actuador para dentro**.

Sentido da acção: crescente/decrecente.



CUIDADO!

A calibração automática demora aproximadamente duas vezes o tempo de curso do actuador. Durante este processo a válvula deixa a sua posição actual e movimenta-se ao longo de todo o seu curso. calibre a válvula na bancada de testes ou com as válvulas de corte manuais da instalação fechadas.

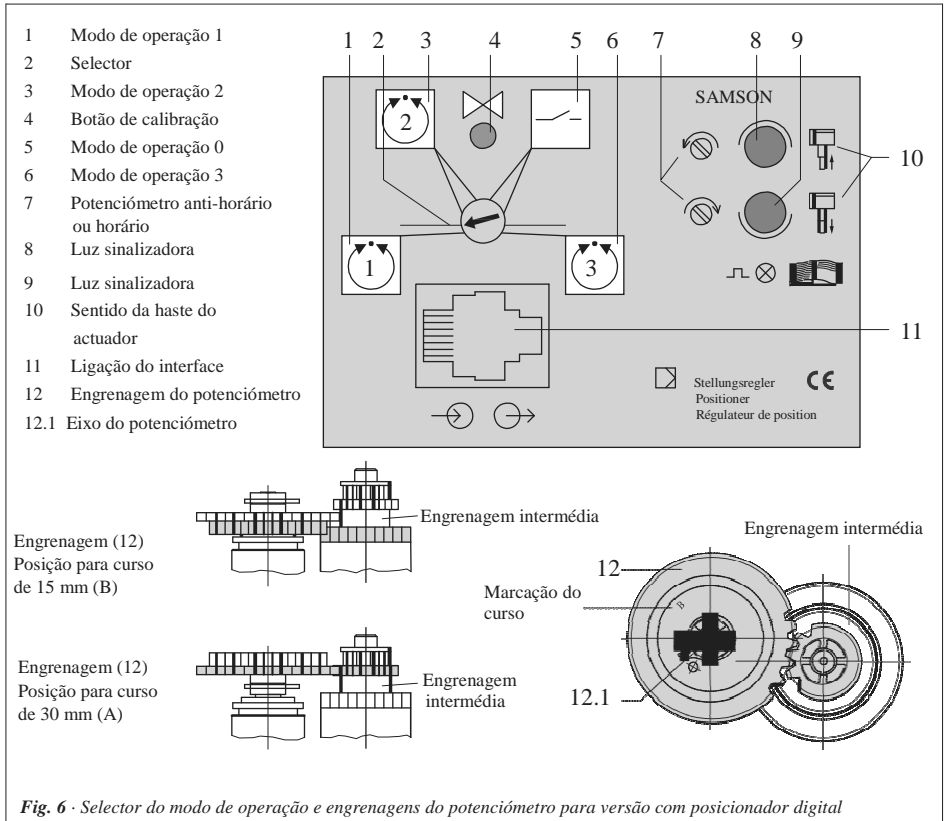


Fig. 6 · Selector do modo de operação e engrenagens do potenciómetro para versão com posicionador digital

Após pressionar o botão de calibração de curso (4), a haste do actuador movesse o máximo possível até à posição de válvula **FECHADA**. Enquanto a calibração estiver a ser executada ambas as lâmpadas (8 e 9) estarão acesas.

O processo de calibração inicia após a posição de montagem da engrenagem do potenciómetro (12) ter sido automaticamente detectada. A posição da engrenagem é indicada pela lâmpada (8) para cursos de 6 a 35 mm e pela lâmpada (9) para cursos de 6 a 19 mm.

Quando a calibração é iniciada, a lâmpada (9) pisca rapidamente durante uns 10 segundos. A haste do actuador irá recolher até ao máximo possível (curso máximo – válvula **ABERTA**).

A calibração estará terminada com sucesso quando a haste do actuador tiver atingido a sua posição final. O actuador passa a funcionar em anel de controlo fechado. A haste do actuador move o obturador da válvula para a posição determinada pelo sinal de controlo.

AVISO

Se uma das lâmpadas começar a piscar lentamente após o botão de calibração ter sido pressionado e a haste do actuador se ter movido para fora até à posição de válvula **FECHADA**, significa que o eixo do potenciómetro (12.1) foi colocado numa posição errada durante a montagem da engrenagem. Efectue nova montagem com posicionamento correcto do eixo.

Não ajuste o potenciómetro antes da posição final da válvula ter sido alcançada. Isto é indicado pela activação do interruptor de força associado a essa posição (Fig. 5, página 13).

Para ajustar o eixo do potenciómetro (12.1), utilize uma chave de fendas para o rodar lentamente no sentido horário ou anti-horário, até que a lâmpada indicadora deixe de piscar e fique permanentemente iluminada. Rode a chave de fendas no sentido anti-horário se a lâmpada superior (8) piscar, e no sentido horário se for a lâmpada inferior (9) a piscar, o sentido corresponde aos símbolos (7) existentes ao lado das lâmpadas. A calibração não prossegue enquanto ambas as lâmpadas não estiverem acesas em simultâneo.

AVISO

Se ambas as lâmpadas começarem a piscar em simultâneo durante a calibração, interrompa o processo pressionando o botão (4) novamente e verifique a posição de montagem da engrenagem do potenciómetro (12).

Se não for possível determinar o movimento da haste do actuador durante a calibração, devido por exemplo à engrenagem do potenciómetro estar solta ou não existir, ambas as lâmpadas piscam alternadamente. Nesta situação, interrompa o processo de calibração pressionando o botão (4), corrija o problema e reinicie o processo carregando no botão (4) novamente.

Configuração com curso limitado

A calibração do curso é geralmente efectuada para o valor máximo de curso da válvula.

No entanto é possível limitar o curso máximo para um valor menor, pressione o botão (4) uma vez no início da calibração enquanto a lâmpada pisca durante 10 segundos. Como resultado a calibração fica limitada a 6 mm, seja com a engrenagem do potenciómetro para 15 ou 30 mm de curso. De cada vez que o botão for premido, o curso aumenta 1 mm.

Se, por exemplo, uma válvula de 15 mm for utilizada com um curso limitado de apenas 10 mm, pressione o botão (4) **cinco** vezes durante o período inicial de 10 segundos. A lâmpada superior (8) pisca de cada vez que o botão é pressionado.

Comunicação de acontecimentos pré-definidos

Durante o funcionamento do posicionador podem ser sinalizados acontecimentos pré-definidos (ver EB 8331-2) e através da saída binária (terminais 83 e 84) transmitidos para a sala de controlo.

5 Montagem de equipamento eléctrico adicional

CUIDADO!

Ao instalar equipamentos eléctricos certifique-se que a alimentação e o sinal de comando estão desligados. Utilize apenas dispositivos de corte da alimentação que estejam protegidos contra a religação inadvertida.

Nota: Recomendamos que aplique uma pequena porção de lubrificante (ex: vaselina) nos eixos e dentes das engrenagens do potenciómetro.

O actuador pode ser posteriormente equipado com dois contactos de fim-de-curso, dois transmissores de posição por resistência ou o posicionador digital.

Dependendo da versão do actuador, o PCB terá de ser também substituído (ver as secções 5.2, 5.3 e 5.4).

A versão do actuador está indicada na placa de identificação, ex: Var.-ID 1063729.

Para pedir equipamento eléctrico adicional ao fabricante, inclua a versão do actuador no seu pedido.

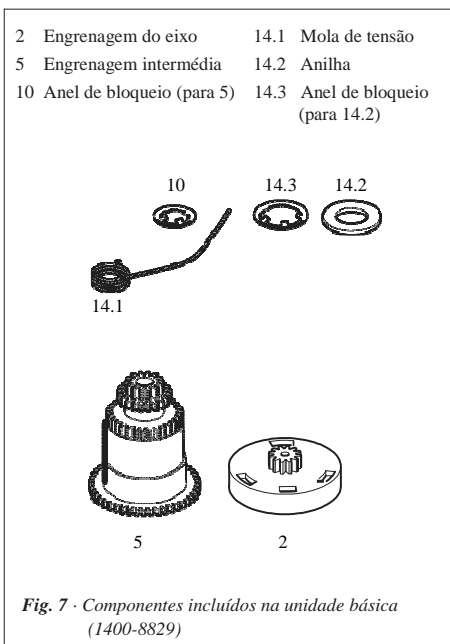
Para instala os contactos de fim-de-curso, o transmissor de posição ou o posicionador digital é necessário a unidade básica (1400-8829).

Placa intermédia antiga

A placa intermédia antiga está marcada com menos de seis pontos. Para montar equipamento eléctrico adicional é necessário a instalação da engrenagem do eixo do potenciómetro e da engrenagem intermédia, incluídos na unidade básica (1400-8829). A unidade básica não é necessária quando o actuador já tem montado um transmissor de posição ou um posicionador digital.

Nova placa intermédia

A nova placa intermédia está marcada com seis pontos (••••••). A montagem de equipamento eléctrico adicional implica a instalação de todos os componentes incluídos na unidade básica (1400-8829, ver Fig. 7 e a secção 5.1).



5.1 Instalar a unidade básica com a nova placa intermédia

Nota: Esta secção apenas descreve como montar equipamentos eléctricos adicionais com a nova placa intermédia (Index 6). Primeiro siga as instruções descritas nas secções 5.2, 5.3 ou 5.4.

5.1.1 Contactos de fim-de-curso

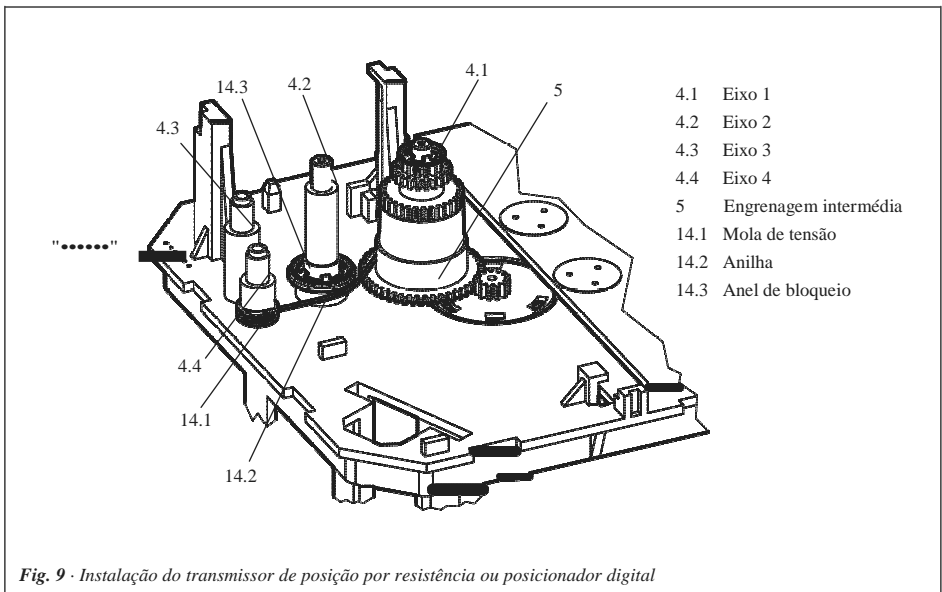
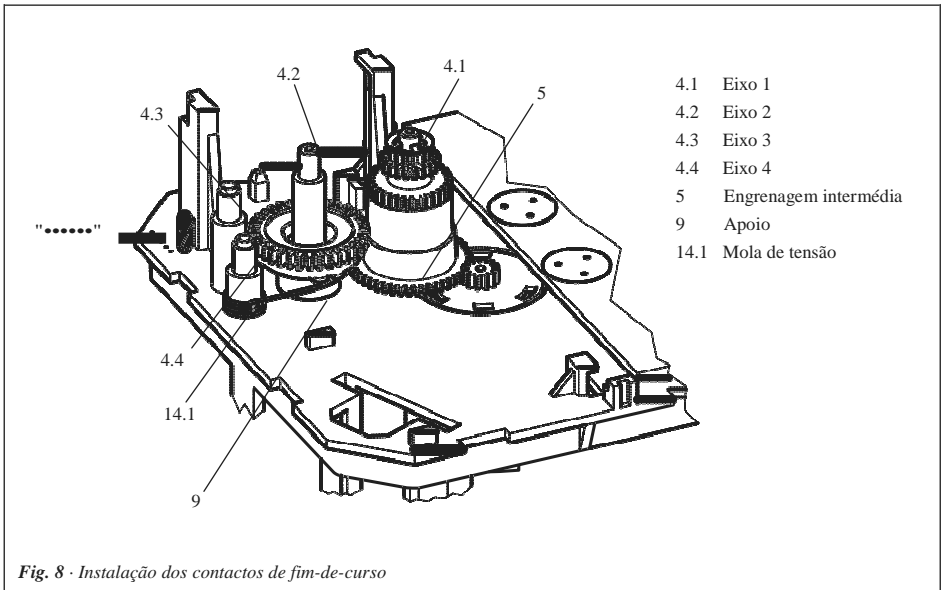
Fig. 8: Coloque a mola de tensão (14.1) no eixo 4 (4.4), certifique-se que o braço longo da mola fica encostado no espaçador (9) e na engrenagem intermédia (5), enquanto que o braço curto fica entre o eixo 3 (4.3) e o eixo 4 (4.4).

Continue a instalação seguindo as instruções na página 20, passo 8.

5.1.2 Transmissor de posição por resistência ou posicionador digital

Fig. 9: Coloque a mola de tensão (14.1) no eixo 4 (4.4), certifique-se que o braço longo da mola fica encostado na engrenagem intermédia (5), enquanto que o braço curto fica entre o eixo 3 (4.3) e o eixo 4 (4.4). Coloque a anilha (14.2) no eixo 2 (4.2). Depois coloque o anel de bloqueio (14.3) e empurre para baixo até onde conseguir descer.

Continue a instalação seguindo as instruções na página 22 ou página 23, passo 4.



5.2 Contactos de fim-de-curso


Para instalar os contactos de fim-de-curso é necessário o kit de montagem (pedido no. **1400-8830**).

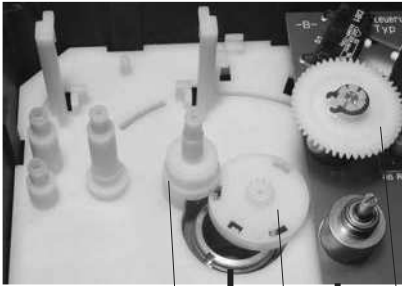
Nota: Para instalar os contactos de fim-de-curso a haste do actuador tem de estar num dos seus extremos, ou seja, totalmente para fora ou para dentro. Se necessário utilize o comando manual na lateral da caixa do actuador.

1. Remova os parafusos de fixação e mova a placa (1) do seu apoio para o lado direito. Levante ligeiramente a placa e continue a mover na direcção da entrada dos cabos.
2. Coloque a engrenagem do eixo (2) na caixa (3). Certifique-se que o friso lateral é devidamente engatado na ranhura da caixa.
3. Coloque a engrenagem intermédia (5) no eixo (4). Coloque o anel de bloqueio (10) no topo do eixo e empurre para baixo até onde conseguir.
4. Coloque ambas as placas de contacto (6) previamente montadas na placa de leitura (7) com a engrenagem a entrar primeiro.
5. Coloque as engrenagens de afinação (8) nos seus eixos e aperte com um parafuso cada. Verifique se os parafusos de afinação podem ser facilmente rodados. Se não conseguir alivie um pouco o parafuso de fixação.
6. Gire as placas de contacto (6), como ilustrado na Fig. 10.1, de forma a corresponder à posição da haste do actuador.
7. Coloque o espaçador (9) no eixo da placa de leitura (7).

Nota: Neste ponto, quando estiver a utilizar uma nova placa intermédia, siga as instruções descritas na secção 5.1.1 da página 18.

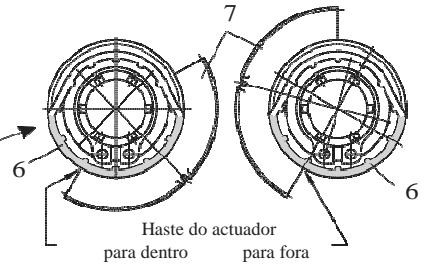
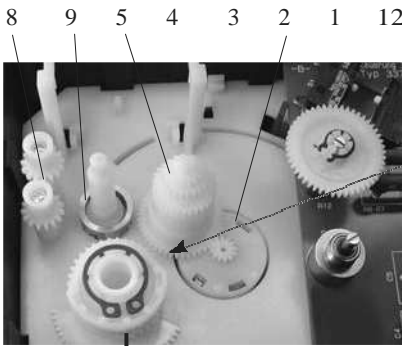
8. Coloque a placa de leitura e ambas as placas de contacto nos respectivos eixos e com a orientação correspondente à posição da haste do actuador, tal como ilustrado na Fig. 10.2. Certifique-se que a engrenagem central da placa de leitura (7) encaixa correctamente na engrenagem intermédia (5). As engrenagens de afinação (8) têm de encaixar correctamente nas engrenagens das placas de contacto (6).
9. Fixe a placa de leitura (7) e a engrenagem intermédia (5) como anel de bloqueio (10), empurrando-o para baixo o mais possível.
10. Coloque a placa de ligações (11) na base do suporte num ângulo de 45° (aproximadamente), com os micro-interruptores para o lado das engrenagens. Empurre o topo das ligações na direcção das engrenagens até ficar na posição vertical e devidamente engatado no suporte.
11. Empurre a placa do actuador (1) de volta ao seu encaixe de posicionamento. Certifique-se que todas as engrenagens ficam devidamente engrenadas. Aperte os parafusos de fixação.

 Afine os contactos de fim-de-curso tal como descrito na secção 4.2.1.



- | | | | |
|---|-----------------------|----|-----------------------------------------------------|
| 1 | Placa do actuador | 9 | Espaçador |
| 2 | Engrenagem do eixo | 10 | Anel de bloqueio |
| 3 | Caixa | 11 | Placa de ligações com micro-interruptores |
| 4 | Eixo | 12 | Engrenagem para a versão com transmissor de posição |
| 5 | Engrenagem intermédia | | |
| 6 | Placa de contacto | | |
| 7 | Placa de leitura | | |
| 8 | Engrenagem de ajuste | | |

10.1 Posição da placa de contacto (6) na placa de leitura (7)



10.2 Posição da placa de leitura (7)

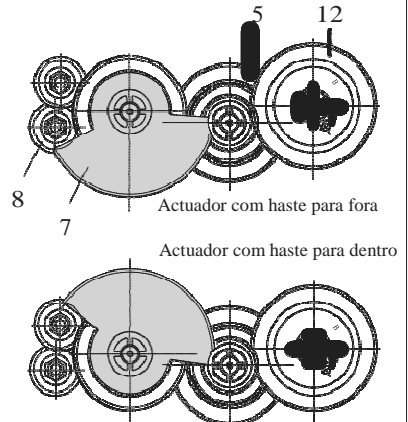
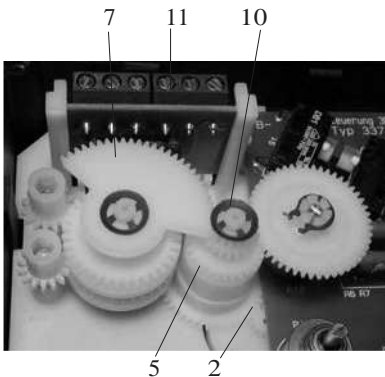


Fig. 10 · Montagem dos contactos de fim-de-curso, neste exemplo, no modelo 3374-11000002000, versão com transmissor de posição

5.3 Transmissor de posição por resistência

Em actuadores com posicionador digital não se pode montar uma transmissão de posição por resistência.

Para montar uma transmissão de posição por resistência é necessário uma placa de actuator com potenciómetros e engrenagens (12 e 13) apropriadas.

1. Retire os parafusos de fixação. Empurre a placa do actuator (1) do seu encaixe para a direita. Retire a placa e substitua-a por outra com potenciómetros.
2. Encaixe a engrenagem do eixo (2) na caixa (3) tal como representado na Fig. 10.1 (superior). Certifique-se que o friso lateral é devidamente engatado na ranhura da caixa.
3. Coloque a engrenagem intermédia (5) no eixo 1 (4.1). Coloque o anel de bloqueio (10) no topo do eixo e empurre para baixo até onde conseguir.

Nota: Neste ponto, quando estiver a utilizar uma nova placa intermédia, siga as instruções descritas na secção 5.1.2 da página 18.

4. As engrenagens dos potenciómetros (12 e 13), com os seus anéis de bloqueio, têm de ser colocadas nos respectivos eixos e correspondendo ao curso da válvula. A inscrição com o curso da válvula '**Nennhub 15'** (B) ou '**Nennhub 30'** (A) tem de ser legível quando visto de cima (ver Figs. 5 e 6).
5. Empurre a placa do actuator (1) de volta ao seu encaixe de posicionamento. Certifique-se que todas as engrenagens ficam devidamente engrenadas. Aperte os parafusos de fixação.



Afine o transmissor de posição tal como descrito na secção 4.2.2.

1 Placa do actuator	10 Anel de bloqueio
2 Engrenagem do eixo	12 Engr. potenciometro 1
5 Engrenagem intermédia	13 Engr. potenciometro 2



10 5 2 13 12 1

Fig. 11 · Versão com transmissor de posição por resistência

5.4 Posicionador digital

Para instalar um posicionador no actuador necessita de um PCB correspondente, o software TROVIS-VIEW e um cabo de ligação (1400-7699).

Nota: Em actuadores com posicionador digital não pode ser montado um transmissor de posição por resistência.

1. Retire os parafusos de fixação. Empurre a placa do actuador (1) do seu encaixe para a direita. Retire a placa e substitua-a por outra com posicionador.
2. Coloque a engrenagem do eixo (2) na caixa (3) tal como ilustrado na Fig. 12 (superior). Certifique-se que o friso lateral é devidamente engatado na ranhura da caixa.
3. Coloque a engrenagem intermédia (5) no eixo (4). Coloque o anel de bloqueio (10) no topo do eixo e empurre para baixo até onde conseguir.

Nota: Neste ponto, quando estiver a utilizar uma nova placa intermédia, siga as instruções descritas na secção 5.1.2 da página 18.

4. Coloque no eixo do potenciómetro de retorno, a engrenagem (12) com o respectivo anel de bloqueio. A inscrição com o curso da válvula '**Nennhub 15'** (B) ou '**Nennhub 30'** (A) tem de ser legível quando visto de cima (ver Figs. 5 e 6).

5. Empurre a placa do actuador (1) de volta ao seu encaixe de posicionamento. Certifique-se que todas as engrenagens ficam devidamente engrenadas. Aperte os parafusos de fixação.

5.4.1 Calibração do posicionador

- | | |
|----|----------------------------------------|
| 5 | Engrenagem intermédia |
| 6 | Placa de contacto |
| 7 | Placa de leitura |
| 8 | Engrenagem de ajuste |
| 10 | Anel de bloqueio |
| 12 | Engrenagem do potenciómetro de retorno |

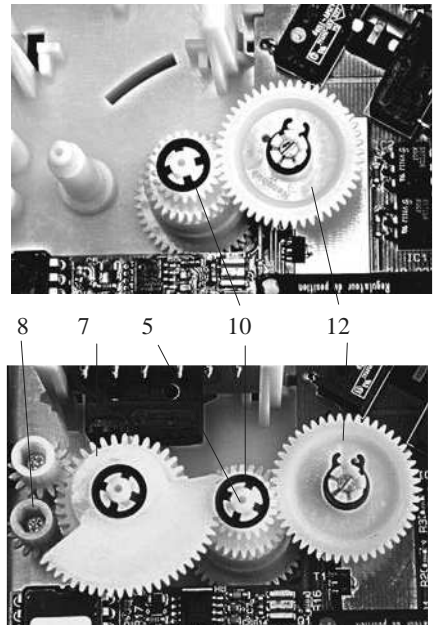
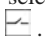


Fig. 12 · Versão com posicionador, sem contactos (superior), e com contactos de fim-de-curso (inferior)


Para calibrar o posicionador proceda tal como descrito na secção 4 da EB 8331-2.

5.4.2 Método simples de calibração do actuador.

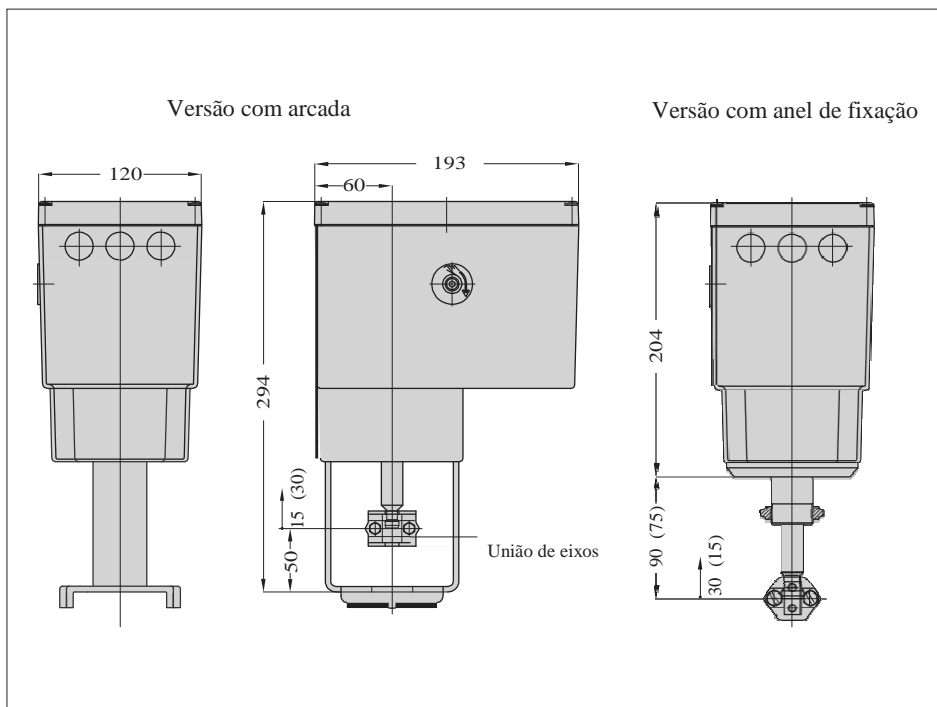
Se ferramentas como o software TROVIS-VIEW ou um PC, não estiverem disponíveis para efectuar a calibração. E a operação com precisão máxima do actuador não for necessária, o método de calibração simples pode ser executado da forma seguinte:

1. Coloque o selector (2) no modo de operação **0** = .
2. Pressione o botão de calibração (4) durante, pelo menos, 15 segundos até que ambas as luzes de sinalização fiquem acesas.
3. Liberte o botão para dar início à calibração. A haste do actuador irá sair até que o sensor de força pare o motor do actuador.
A posição do potenciómetro é verificada.
4. Reajuste o potenciómetro, se for necessário, enquanto observa as luzes de aviso. Consulte a descrição dada na página 14 da EB 8331-2.

Após o ajuste do potenciómetro a calibração do actuador irá continuar.

 Monte o actuador na válvula e ajuste o posicionador tal como descrito na secção 4.3 destas instruções.

6 Dimensões em mm





SAMSON AG · MESS- UND REGELTECHNIK
Weismüllerstraße 3 · 60314 Frankfurt am Main · Germany
Phone: +49 69 4009-0 · Fax: +49 69 4009-1507
Internet: <http://www.samson.de>

EB 8331-1 PT

S/Z 2012-08