

电气定位器  
4763 型

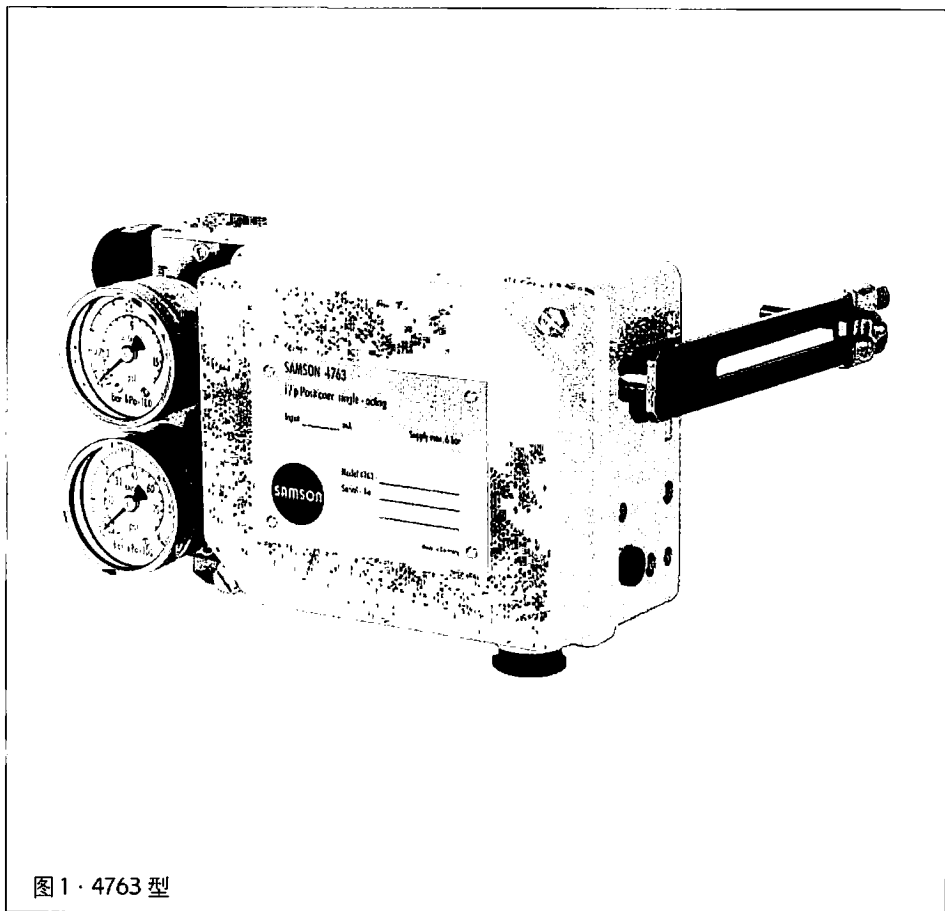


图1·4763 型

1999 年 1 月 版

安装和操作说明

EB 8359-2 CH

技术数据	3
1. 结构和工作原理	4
2. 定位器和调节阀的连接	6
2.1 带 NAMUR- 杆支架的阀门	6
2.2 带杆形支架的阀门	6
2.3 定位器外壳盖	6
3. 电气和气动连接	7
3.1 电气连接	7
3.2 气动连接	7
4. 定位器的操作和调整	7
4.1 定位器和执行器的组合	7
4.1.1 决定 / 翻转操作方向	7
4.2 起点和输入信号(参考变量)	9
4.3 阀的调整	10
4.3.1 比例带(Xp)和压缩空气输出(气量限制器 Q)的调整	10
4.3.2 "执行器杆伸长"类型执行器起点和终点值的调整	10
4.3.3 "执行器杆收缩"类型执行器起点和终点值的调整	11
4.4 更换量程弹簧	12
5. 将电气定位器转换成纯气动定位器	13
6. 附件和安装硬件(连接套件)	13
7. 外形尺寸 mm	13
8. 4763-1I/P 型定位器的 PTB 许可证书	14

**警告**



本设备只能由受过培训,熟悉本产品并富有经验的人员来装配、启动及操作。

根据本安装与操作说明的解释,所谓“受过专门培训的人员”是指这样的人:他能够判断分配给他的工作并认识到可能的危险,这一切基于他所受的专业培训,他的知识与经验以及他对相关标准的了解。

本装置的防爆类型只能由受过专门培训或指导或被授权可以在危险区域操作防爆装置的人员进行操作。

任何因工艺介质、信号压力及调节阀可动部件所引起的损害均可通过采取相应的措施加以避免。

如果由于气源压力使执行器产生了非法的动作或力,那么必须使用减压站来限制供气压力。

要保证正确的运输和储存。

## 技术数据 · 压力单位 巴(表压力)

受控变量(行程范围)mm	7.5 至 60 带杆延伸段最长可达 90	
输入信号	4 至 20mA Ex	内部电阻 Ri 在 20°C 时 约 250Ω ± 7%
满量程的分程控制 .0 至 50 % 或 50 至 100 % (最大行程 50mm)	4 至 20 mA 非 Ex	内部电阻 Ri 在 20°C 时约 200Ω ± 7%
	0 至 20mA	200Ω ± 7%
	1 至 5 mA	内部电阻 Ri 在 20°C 时约 880Ω ± 7% 对于 EEx ia IIC 保护类型, 数据参见 许可证书
量程弹簧	可选(见表 2)	
供气	1.4 至 6 巴或 20 至 90psi	
信号压力 P <sub>st</sub>	最大 0 至 6 巴或 0 至 90psi	
特性	线性 基于终端的偏差: < 1.5 %	
迟滞性	< 0.5 %	
灵敏度	< 0.1 %	
操作方向	可逆	
比例带 X <sub>p</sub> , 供气压力 1.4 巴时	对于弹簧 1 和 2 为 1-3%, 对于弹簧 3 为 1-1.5 %	
稳态压缩空气消耗量, X <sub>p</sub> = 1 %	0.19 M <sup>3</sup> /h (供气压力 1.4 巴) 0.5 M <sup>3</sup> /h (供气压力 6 巴)	
供气量	3 M <sup>3</sup> /h (ΔP 1.4 巴) 8.5 M <sup>3</sup> /h (ΔP 6 巴)	
3271 型执行器响应速度 .FA	240 cm <sup>2</sup> : ≤ 1.8 s 350 cm <sup>2</sup> : ≤ 2.5 s 700 cm <sup>2</sup> : ≤ 10 s	
允许环境温度	- 20°C 至 + 70°C <sup>1)</sup>	
外部干扰 (X <sub>p</sub> = 1 %)	温度: < 0.03 % / °C 供气: < 0.03 % / 0.1 巴	
振动影响	在 10 和 150 Hz 之间和 1.5 g 时, < 2 %	
旋转 180° 时的影响	< 3.5 %	
保护等级	IP54 (IP65 特殊类型)	
重量 (近似)	1.2 Kg	
材料	压铸铝, 镀铬和塑料涂层的不锈钢	

<sup>1)</sup> 防爆保护类型, 见 PTB 证书; 可按要求扩展温度范围。

## 定位器类型

### 型号

#### 防爆保护

不带  
EEx ia IIC T6  
Ex ia FM / CSA

4763 - X 0 1 X 0 0 X X X X 0

#### 测量弹簧

1  
2  
3

1  
2  
3

#### 气动连接

G 1/4  
NPT 1/4

1  
3

#### 电气连接

Pg 13.5 兰  
Pg 13.5 黑  
Harting 插头连接件

1  
2  
5

#### 参考输入信号

4 ... 20 mA  
0 ... 20 mA  
1 ... 5 mA

1 1  
2 2  
2 3

## 1. 结构和工作原理

电气定位器 (I/P) 用于保持阀杆位置 (受控变量  $x$ ) 和控制器输出信号 (参考变量  $w$ ) 之间的对应关系。在这种情况下, 定位器将从控制装置接收到的输入信号与调节阀的行程 (阀杆位置) 相比较, 并进而产生一个气动信号压力 (输出变量  $y$ )。

定位器主要由电气转换单元 (2.1) 和包含连杆 (1), 轴 (1.1) 和量程弹簧 (6) 的气动部分以及包含挡板, 喷嘴和放大器的控制系统组成。

例如, 当输入信号为 4 至 20 mA 直流电流信号时, 它直接进入电气转换单元 (I/P 转换器) 并转换成一个正比的压力信号  $P_e$ 。

输入电流信号的任何变化将导致输出到气动控制系统的气压  $P_e$  成比例的变化。

而空气压力  $P_e$  产生一个作用于测量膜片 (8) 表面上的力, 该力和量程弹簧 (6) 力相比较。

测量膜片 (8) 的位移通过接触销钉 (9.1) 传送到挡板 (10.2), 喷嘴 (10.1) 释放压力。空气压力  $P_e$  或阀杆位置的任何变化都导致连接到喷嘴下游的放大器 (12) 的压力变化。所释放的信号压力  $P_{s1}$  将使阀杆定位于与输入信号相对应的位置。

可调气量限制器 Q(14) 和  $X_p$  (增益) 调整器 (13) 用来优化控制回路。

可更换的量程弹簧 (6) 被分配给额定阀门行程和输入信号的公称电压。

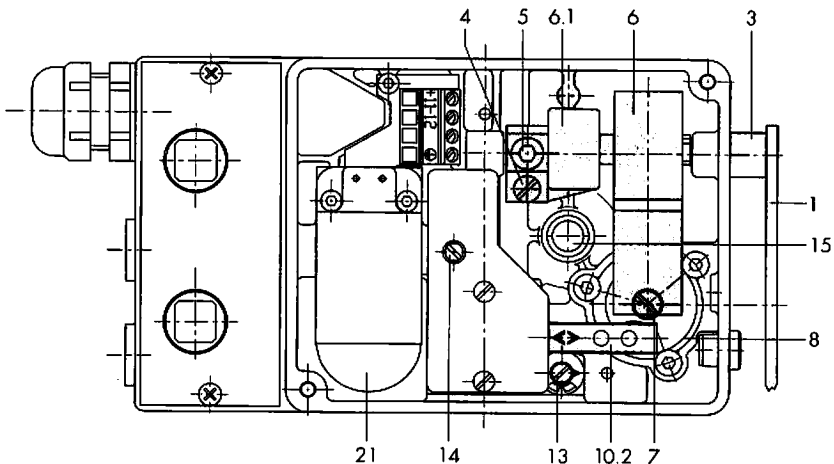


图 4 · 定位器 (外盖已拆下)

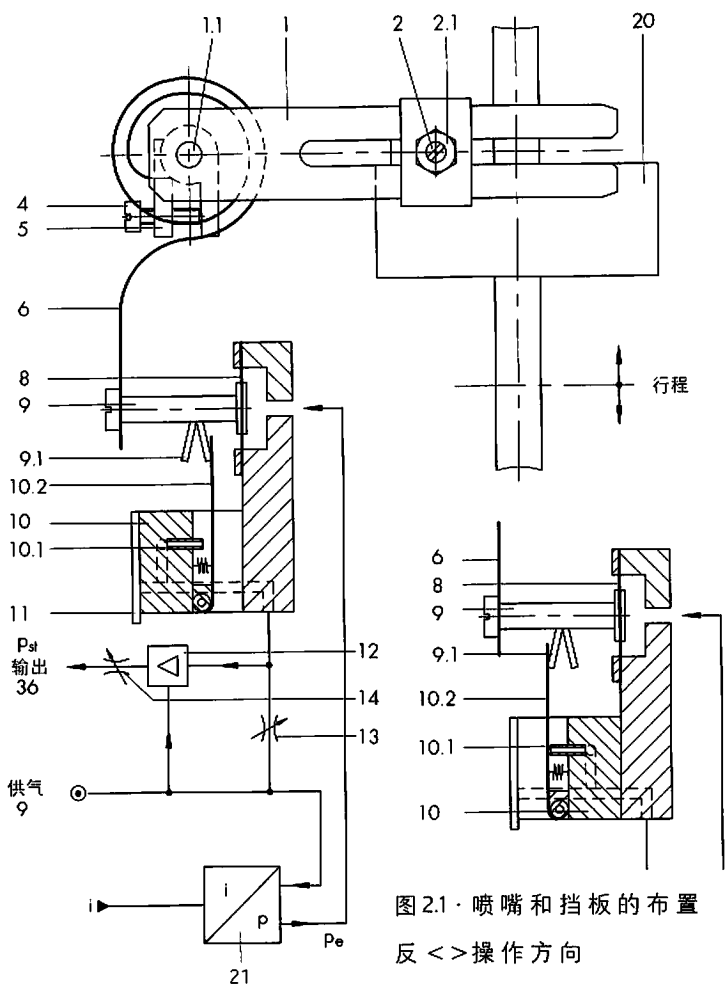


图2.1·喷嘴和挡板的布置  
反 <> 操作方向

图例

- |          |          |                     |
|----------|----------|---------------------|
| 1 阀运行连杆  | 7 安装螺丝   | 13 Xp(增益)调整器        |
| 1.1 轴    | 8 测量膜片   | 14 气量限制器Q           |
| 2 销钉     | 9 膜片板    | 15 安装螺丝孔            |
| 2.1 螺母   | 9.1 接触销钉 | 20 执行器杆或调节阀<br>阀杆挡板 |
| 3 套筒     | 10 喷嘴块   | 21 I/P转换单元          |
| 4 零点调整螺丝 | 10.1 喷嘴  |                     |
| 5 安装螺丝   | 10.2 挡板  |                     |
| 6 量程弹簧   | 11 盖板    |                     |
| 6.1 停止角铁 | 12 放大器   |                     |

图3·功能原理图

## 2. 定位器与调节阀的连接

根据阀门类型的不同，需要使用两种不同类型的安装硬件（连接件）将定位器连接到阀门上：

- 带 NAMUR- 杆形支架的阀门：产品号：1400-5745

- 带杆形支架（支柱）的阀门：产品号：1400-5745 和辅助安装硬件产品号：1400-5342

因为可以将定位器连接到阀门两侧的任意一侧，因此在实际安装前应确定定位器的安装位置（左面连接或右面连接）（见 4.1 节图 7 到 10 所示）。

### 2.1 带 NAMUR- 杆形支架的阀门（图 4）

使用螺丝（21）将板（20）固定到阀门的连接卡钳（22）上。拧下定位器外盖，使用安装螺丝（15）将定位器固定到阀门支架上。在此过程中，应确保销钉（2）位于接线夹的内侧并紧靠着板（20）被卡紧。

### 2.2 带杆形支架的阀门（图 5）

用螺丝（21）将板（20）固定在阀杆（23）行程指示器（24）的偏心位置。

将支撑板（28）和夹紧板（26）放在支柱（27）上并稍微固定。移动支撑板直到板（20）的中心和支撑板（28）的中心都被调整到中间行程时为止。拧紧支撑板和夹紧板，随后使用安装螺丝（15）将定位器安装到支撑板上。在此过程中，应确保销钉（2）位于接线夹的内侧并紧靠着板（20）被卡紧。

### 2.3 定位器外壳盖

在连接好定位器之后，安装完阀门后应确保定位器外壳盖上的排空塞指向下方。

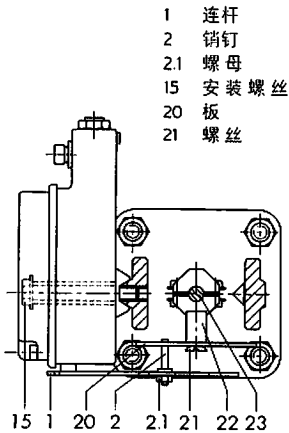


图 4 · 与带 NAMUR- 杆形支架阀门的连接  
（如，SAMSON 240 系列阀门）

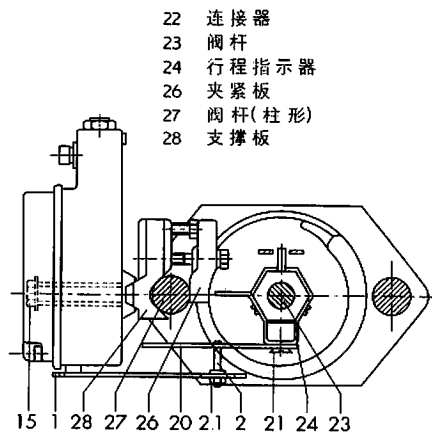


图 5 · 与带杆形支架阀门的连接

遵守附件的安全说明。

### 3. 电气和气动连接

#### 3.1 电气连接



电气安装时,需要遵守所在国家的相关电气技术规范和事故预防规范。

在德国,必须遵守的是VDE规范和雇主义务保险协会的事故预防规范。

在危险区域进行装配和安装时,必须遵守EN 60079-14:1997和VDE 0165 第一部分/8.98。

当连接本质安全电路时,应遵守许可证中所规定的的数据。

电路接反将会导致防爆保护功能失效。

可选用的附件是:

电缆密封接口 PG 13.5

黑色 订货号 1400-6781

蓝色 订货号 1400-6782

适配器 Pg 13.5 用于 1/2" NPT

金属 订货号 1400-7109

蓝色涂层 订货号 1400-7110

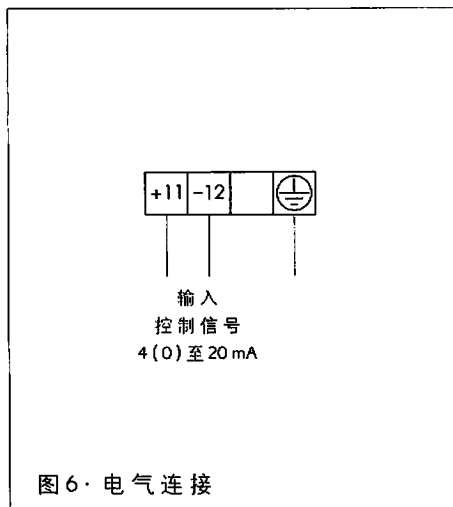


图6·电气连接

#### 3.2 气动连接

气动接口为带有1/4NPT或ISO2228/1-G1/4螺纹的螺纹孔。通常可以使用金属和铜管(或塑料软管)外螺纹接头。气源应该干燥且不应含有油分和粉尘。应遵守所连接的减压站的维护说明。连接前应彻底吹扫空气管道。

如图7到10所示,定位器的输出压力输出到执行器的顶部膜片室或底部膜片室。

**重要:**

应调整气源压力使其高于执行器工作范围上限值大约0.4巴(见铭牌)。

### 4. 定位器的操作和调整

#### 4.1 定位器和执行器的组合

执行器,输入信号,操作方向和安装位置的布置情况如图7到10所示。

此后的任何改变,比如翻转控制回路的操作方向或将执行器类型从“**执行器杆伸长**”转换为“**执行器杆缩回**”或刚好相反,都应同时改变定位器的安装位置。

#### 4.1.1 决定/翻转操作方向(图7到图10和图11)

当输入信号增加(参考变量w)时,信号压力 $P_{st}$ 可以为增加特性(正操作方向<<)或减小特性(反操作方向<>)。

当输入信号减小时同上:输出压力减小(正操作方向<<)或增加(反操作方向<>)。

标在挡板(10.2)上的符号用于表示相应的操作方向(正向<<或反向<>)。根据挡板的位置,所调定的操作方向用相应的符号来标记。

如所需功能的操作方向与标记符号所示方向不同,或改变操作方向时,请按下列步骤进行:

卸下盖板的两个螺丝,然后与盖板一起将喷嘴块(10)取出。

将喷嘴块旋转180°后重新安装喷嘴块

和盖板,并拧紧。

一定要确保喷嘴块和挡板正确地处于接触销钉(9.1)的上方或下方,如图11所示。

如果在定位器和执行器的布置方式已确定后需要改变定位器的操作方向,则必须将定位器安装到阀门的另一侧且应将喷嘴快旋转180度。一定要注意连杆(1)和板(20)的位置,如图7到图10所示“连杆位于板上方”或“板位于连杆上方”。

执行器类型:“执行器杆伸长”

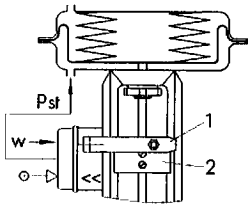


图7·正作用<<(左面连接)

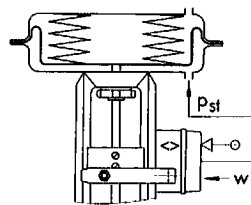


图8·反作用<>(右面连接)

执行器类型:“执行器杆收缩”

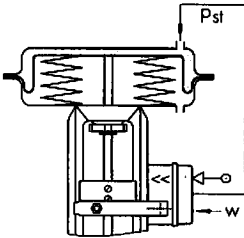


图9·正作用<<(右面连接)

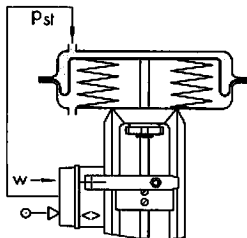
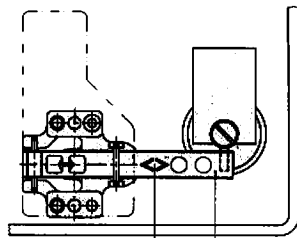
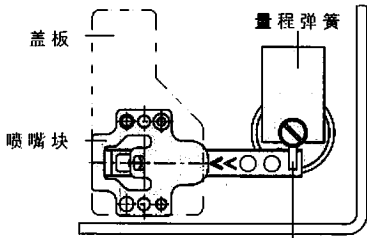


图10·反作用<>(左面连接)



接触销钉  
操作方向增加/增加正向<<  
接触销钉在挡板的上部

标记 挡板  
操作方向增加/减小反向<>  
挡板在接触销钉的上部

图11·喷嘴块的位置



## 4.2 起点和输入信号 (参考变量)

根据下表所示, 定位器的连杆和所安装的量程弹簧被分配给阀门额定行程值 (mm) 和输入信号 (% 参考变量)。

在正常情况下, 参考变量的量程为  $100\% = 16\text{mA}$ 。只有当分程操作 (图 13) 时, 才使用小量程, 比如  $50\% = 8\text{mA}$ 。当更换量程弹簧时 (4.4 节), 参考变量的量程也随之改变。当在定位器上进行调整时, 行程必须与输入信号相匹配或恰好相反, 比如对于 4 至 20mA 的输入信号, 行程必须覆盖全量程 (0 至 100%)。起点值为 4mA, 相应的终点值为 20mA。

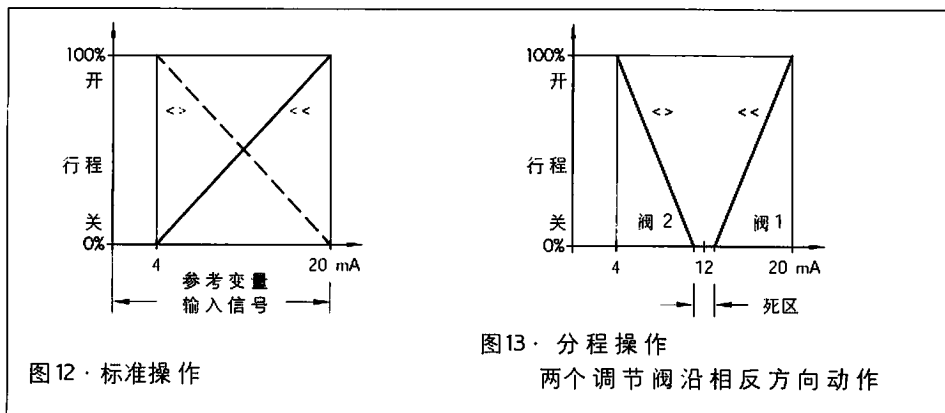


图 12 · 标准操作

图 13 · 分程操作

两个调节阀沿相反方向动作

表 2

额定行程 mm	最小 / 最大行程 mm	输入信号 (参考变量)	量程弹簧
标准行程用于带连杆的 SAMSON 阀门 (杆长 40 至 127 mm)			
15	7.5 到 18	100 %	1
		50 %	2
30	14 到 32	100 %	2
		50 %	3
60	30 到 70	100 %	3
附加的行程范围带杆 I 和杆延伸段 (长度 40 至 200 mm)			
20	7.5 到 26	100 %	1
		50 %	2
40	14 到 50	100 %	2
		50 %	3
> 60	30 到 90	100 %	3

### 4.3 调整阀门

#### 4.3.1 供气量(气量限制器 Q)和比例带 $X_p$ 的调整

关闭气量限制器(14)直到允许的响应速度为止。你可以沿静止的相反方向按压量程弹簧(6)来检验响应速度。

调整输入信号约为满量程的 50%。然后拧 ZERO 调整螺丝(4)，直到阀的行程指示约在 50% 时为止。

按照供气压力调整  $X_p$  限制器，如图 14 所示。使  $X_p$  的预设定值约为 3%。

向静止位的反方向短暂按压量程弹簧以检查阀杆的振动趋势。

$X_p$  的值调整得愈小愈好，但不要造成阀门的明显振动。

#### 注意

始终要在调整起点之前调整  $X_p$ 。随后的更改会造成零点偏移。

调整供气压力时也会改变零点。如可能，在设备运行状态下检验零点，如需要可以再调整。

#### 4.3.2 “执行器杆伸长”类型执行器的起点和终点值的调整

**注意:** 为了确保执行器总的关闭力可以操作调节阀，当参考输入信号为下限值(操作方向  $< <$ )或上限值(操作方向  $< >$ )时，膜片室必须被完全排空。

因此，当操作方向是正向  $< <$  时设定输入信号稍高于起始值 4.5 mA，当操作方向是反向  $< >$  时稍低于起始值 19.5 mA。

这特别适用于其输出信号被限制在 4 至 20 mA 范围内的调节器和控制系统。

#### 起点(ZERO)的调整 (如: 4.5mA)

拧零点调整螺丝(4)直至阀杆刚好从停止位置开始移动时为止(观察带行程指示器的阀杆)。使用电流表减小输入信号，然后再慢慢增加。检查阀杆是否在起始点 4.5 mA 开始移动，如需要，可进行修正。

#### 终点值(满量程)的调整 (如: 20mA)

在调整好起点之后，增加输入信号。阀杆在终点值恰好为 20 mA 时应无动作，并且走过了 100% 的行程(观察阀门上的行程指示器)。如其终点值不正确，必须按照以下顺序移动销钉(2)以修正信号:

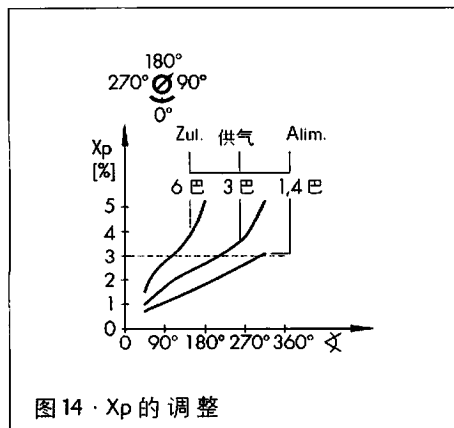
移动销钉到

杆的末端 → 增加行程

支点 → 减小行程

当修正完输入信号之后，重新调整零点。随后检查终点值。

重复上述操作，直至两个值都正确时为止。



### 4.3.3 “执行器杆收缩”类型执行器

#### 起点和终点值的调整

**重要:** 对于“执行器杆收缩”类型的执行器，且当装置上游压力存在时，必须向膜片室施加信号压力，以便安全关闭阀门。此信号压力值为输入信号终点值 20mA。（正操作方向 < >）或其下限值 4mA（反操作方向 < >）。所需的信号压力标注在定位器的标签上。

所需的信号压力可由下式估算：

所需

$$\text{信号压力 [巴]} = \frac{d^2 \cdot \pi \cdot \Delta p}{4 \cdot A} + F_{b_0} + 0.4$$

$d$  = 阀座直径 [cm]

$\Delta p$  = 差压  $p_1 - p_2$  [巴]

$A$  = 膜片面积 [cm<sup>2</sup>]

$F_{b_0}$  = 执行器工作范围终点值 [巴]

如没有这些技术要求时，可按下式估算：

所需信号压力 = 执行器工作范围终点值(弹簧范围) + 1 巴。

#### 起点的调整 (如: 20mA)

观察电流表调整输入信号到**起点 20mA**，拧零点调整螺丝(4)直至调节阀从其起始位置刚刚开始移动时为止。

增加输入信号然后再慢慢减少输入信号至起始点 20mA。检查阀门是否在刚好 20mA 时开始移动。

用零点调整螺丝(4)来校正偏差：逆时针方向旋转，调节阀在小于 20mA 时开始动作，顺时针方向旋转，调节阀在大于 20mA 时开始动作。

#### 终点值 (量程) 的调整 (如: 4mA)

在调整好起点之后，使用电流表调整输入信号至**终点值 4mA**。当终点值刚好为 4mA 时，阀杆必须处于静止状态且已通过 **100% 的行程** (观察阀门上的行程指示器)。

如终点值不正确，必须移动销钉(2)以校正信号。

将输入信号调整为 20mA 并拧零点调整螺丝(4)直至所需的**信号压力**在压力表上显示出来为止。

**如果没有压力表可用，使用替代物将起点调整为 19.5mA。**

### 4.4 更换量程弹簧 (图 3)

如要改变量程或要将其改为分程操作，按下列步骤更换量程弹簧：

首先，卸下量程弹簧上的螺丝(7)。然后卸下六角凹头螺丝(5)，再卸下带轴的杆。

更换量程弹簧。移动带轴的杆穿过轴衬(3)，壳体和止停角铁(6.1)。用螺丝(7)固定量程弹簧。

相向滑动止停角铁和轴以使螺丝钉(5)位于轴的扁平端上。拧紧螺丝(5)。允许杆(1)和轴衬(3)之间以及弹簧(6)和外壳之间有 0.05 至 0.15 mm 的空隙。

## 5. 将电气定位器转换成纯气动定位器

用合适的转换元件, 可以将电气定位器转换成 4765 型气动定位器。

注意:

"安装和操作说明"EB 1-8359 CH 可用于转换后的 4765 型气动定位器。

所需的转换元件:

订货号 1400-6724

(用于 G 螺纹连接)

订货号 1400-6725

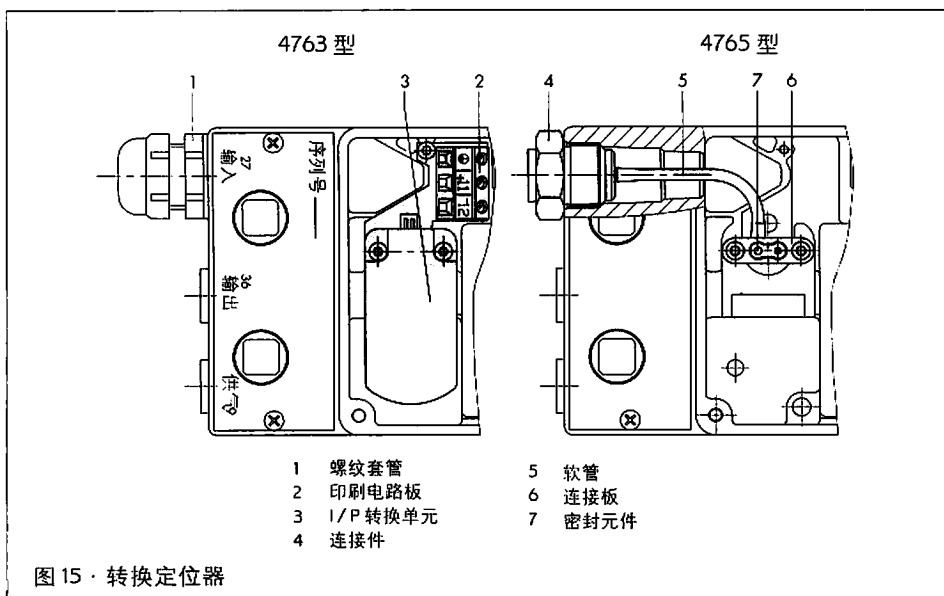
(用于 NPT 螺纹连接)

卸下安装螺丝并从外壳中将 I/P 转换单元和印刷电路板一起拿出来, 卸掉螺纹套管。

首先插入软管, 然后将转换元件的连接件(螺纹接头)拧到外壳上。

将密封元件插在连接板上并将其拧紧在外壳上。

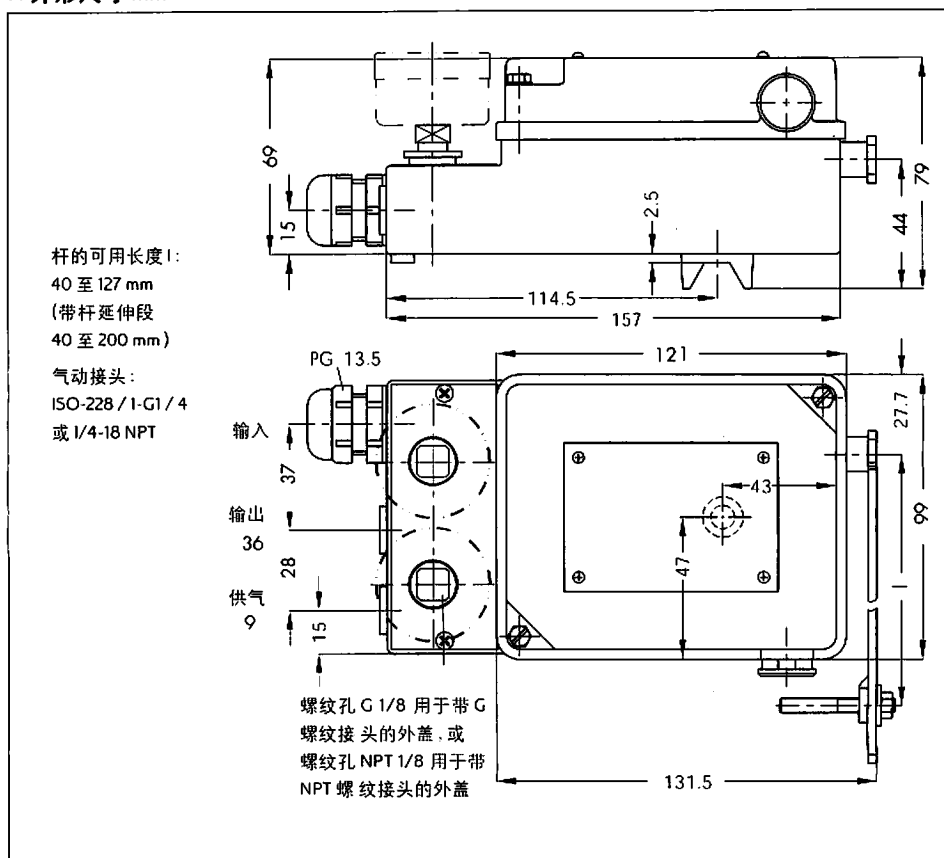
将软管的自由端推入连接板中。



## 6. 附件和安装硬件(连接套件)

	订货号
量程弹簧 1	1190-0736
量程弹簧 2	1190-0737
量程弹簧 3	1190-0738
连杆 I	1690-6469
杆延伸段	1400-6716
压力表连接件	1400-6718
压力表连接件(无铜)	1400-6719
连接件用于带 NAMUR- 杆支架的阀门	1400-5745
连接件用于带 NAMUR- 杆支架和杆形支架的阀门 按 NAMUR 标准, 杆直径 18 ... 35 mm	1400-5745 和 1400-5342
带密封和膜片的量程备件	1400-6792
适配四元件用于保护等级 IP65 (详细资料见 Samsonic 文件 Z900-7)	1790-7408

## 7. 外形尺寸 mm



Physikalisch-Technische Bundesanstalt

ANLAGE  
zur Konformitätsbescheinigung PTB Nr. Ex-93.C.4031

Die 1/P-Stellungsregler Model 4763-1... werden an pneumatische Stellventile angepaßt. Der Stellungsregler vermittelt das Stellsignal einer Regel- oder Steueranlage im Bereich von (0,4 ... 20 mA bzw. 1 ... 5 mA mit dem Hub des Stellventils) und steuert als Ausgangsgröße einen pneumatischen Stelldruck aus.

Elektrische Daten

Eingangsspannung: ... in Zündschutzart Eigensicherheit EEx ia IIC nur zum Anschluß an beschriebene eigensichere Stromkreise mit folgendem Höchstwert:

- $U_0 = 28 \text{ V}$
- $I_k = 100 \text{ mA}$  bzw.
- $I_k = 95 \text{ mA}$

Die Zuordnung zwischen zulässiger Umgebungstemperatur, Temperaturklasse und Kurzschlußstrom ist der nachfolgenden Tabelle zu entnehmen.

Die wirksame innere Kapazität und Induktivität sind vernachlässigbar klein.

Temperaturklasse	Umgebungstemperatur [°C]	Kurzschlußstrom [mA]
T5	50	85
T6	55	100
T7	70	100
T4	80	100

Prüfungsergebnisse

- Beschreibung (8. Blatt)
- Zeichnung Nr. 4763-1...R  
1150-6590 T  
1150-6596 S  
1150-6591 T  
1150-6016 T-4  
1150-6016 T-2  
1150-6539 T-2  
1150-6539 T-3
- Konformitätsbescheinigung PTB Nr. Ex-86.8.2038

Die Beschreibung und alle Zeichnungen sind unterschrieben.

Im Auftrag

*J. Schubert*  
Dr.-Ing. Schubert  
Regierungsdirektor

Braunschweig, 10.05.1993



Blatt 1/1

Physikalisch-Technische Bundesanstalt



KONFORMITÄTSBESCHEINIGUNG

PTB Nr. Ex-93.C.4031

(1) Diese Bescheinigung gilt für die folgenden Angaben:  
1/P-Stellungsregler Typ 4763-1

(2) die Firma: BUCHSON AG  
15000 FRIEDRITZ

(3) Die Bescheinigung ist für die Bescheinigungsspezifikation sowie die einschlägigen Auswertungen und in der Anlage 2 dieser Konformitätsbescheinigung (Zeichnung) angegeben.

(4) Die Prüfung durch Technische Bundesanstalt beschränkt sich auf die Prüfung nach Artikel 15 der Richtlinie des Europäischen Gemeinschaften (Richtlinie 90/269/EWG) zur Überprüfung der Übereinstimmung dieser elektrischen Betriebsmittel mit den harmonisierten Europäischen Normen.

(5) Elektrische Betriebsmittel, die für einen Bereich von 0,4 bis 20 mA bzw. 1 bis 5 mA vorgesehen sind, sind in Übereinstimmung mit den Bestimmungen der EN 50114-1977 + A1 (IEC 60707-1) und EN 50115-1977 + A1 (IEC 60707-2) für die Eigensicherheit EEx ia IIC T4 bzw. EEx ia IIC T5 bzw. EEx ia IIC T6 zu prüfen.

(6) Das Betriebsmittel ist für den vorgesehenen Verwendungszweck vorgesehen. Die Ergebnisse dieser Prüfung sind in der Anlage 2 dieser Konformitätsbescheinigung angegeben.

(7) Der Hersteller ist dafür verantwortlich, daß jedes dieser gekennzeichneten Betriebsmittel in seiner Bauart mit den in der Anlage 2 dieser Konformitätsbescheinigung angegebenen Prüfbedingungen übereinstimmt und daß die vorgesehenen Substitutionsbedingungen erfüllt sind.

(8) Das elektrische Betriebsmittel darf mit dem hier abgedruckten pneumatischen Unterschwadungszeichen gemäß Anhang II der Richtlinie des Rates vom 6. Februar 1979 (79/196/EWG) gekennzeichnet werden.

Braunschweig, 10.05.1993

Im Auftrag

*J. Schubert*  
Dr.-Ing. Schubert  
Regierungsdirektor



Die Konformitätsbescheinigung ist nur gültig, wenn sie mit dem Original zusammengehalten wird. Die Bescheinigung ist nicht für den Verkauf von Betriebsmitteln vorgesehen.

Installation Manual for Apparatus for Use in Hazardous Locations in Compliance with  
 FM - Approval

Class I, II, III Division 1  
 Groups A, B, C, D, E, F and G

The apparatus may be installed in intrinsically safe circuits when used with an FM-approved intrinsically safe barrier.

Electrical rating of intrinsically safe apparatus and apparatus for installation in hazardous locations.

Up positions: max. values

$$V_{max} \leq 28 \text{ V}$$

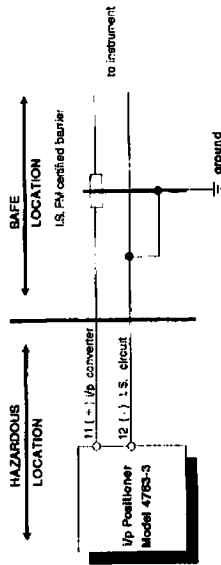
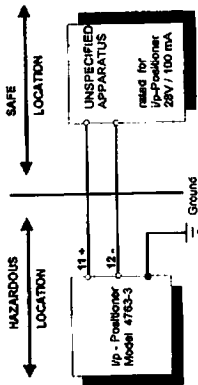
$$I_{max} \leq 100 \text{ mA}$$

$$R_{min} \geq 280 \Omega$$

C : On/F

L : On/H

FM certified for hazardous Locations:  
 Class I, II, III Division 2, Groups A, B, C, D, E, F + G.



Cable capacitance plus the capacitance of the intrinsically safe apparatus shall be less than the capacitance marked on any associated apparatus used. The same requirements apply to inductance.

Cable entry:

Cable entry Po 13.5 or metal cabinet according to drawing No. 150-6928 T or drawing No. 1150 - 6016 T-4.

Installation Manual for Apparatus for Use in Hazardous Locations in Compliance with  
CSA Approval

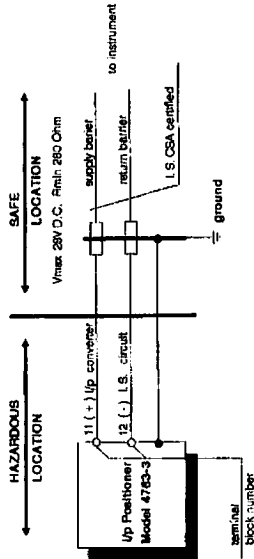
Electrical rating of intrinsically safe apparatus and apparatus for installation in hazardous locations.

I/p positioner max. values

- $V_{max} \leq 28 \text{ V}$       Ci - OnF
- $I_{max} \leq 100 \text{ mA}$     Li - 0/4H
- $P_{min} \geq 280 \text{ D}$

Intrinsically safe when installed as specified in manufacturer's installation manual.

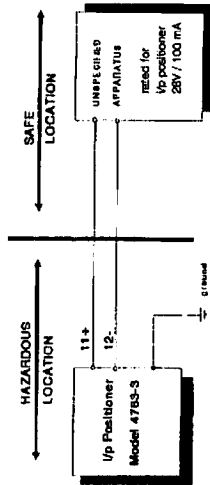
CSA certified for Hazardous Locations:  
Class I, Division 1, Groups A, B, C, D.



Cable entry:

Cable entry Pg 13.5 or metal conduit according to drawing No. 1150-6928 T or drawing No. 1150 - 6016 T-4.

CSA certified for Hazardous Locations:  
Class I, Division 2, Groups A, B, C, D.



Cable entry:

Cable entry only rigid metal conduit according to drawing No. 1150-6016 T-4.



# Physikalisch-Technische Bundesanstalt

1. N A C H T R A G  
zur Konformitätsbescheinigung PTB Nr. Ex-93.C.4031

der Firma Sason AG  
D-Frankfurt

Der i/p-Stellungsregler Typ 4763-1 darf künftig auch entsprechend den unten aufgeführten Prüfungsunterlagen gefertigt werden.  
Die Änderung betrifft den Umgebungstemperaturbereich, der auf  $-45\text{ }^{\circ}\text{C}$  erweitert wird.

Prüfungsunterlage

Beschreibung (3 Blatt)

unterschieden am 03.09.1993

Im Auftrag

Braunschweig, 22.11.1993



Dr.-Ing. Scheibsat  
Regierungssekretär

EEEx Ia IIC T4 bzw. T5 bzw. T6

Blatt 1/1

# Physikalisch-Technische Bundesanstalt

2. N A C H T R A G  
zur Konformitätsbescheinigung PTB Nr. Ex-93.C.4031

der Firma Sason AG  
D-Frankfurt

Der i/p-Stellungsregler darf künftig auch entsprechend den unten aufgeführten Prüfungsunterlagen gefertigt werden.

Die Änderungen betreffen den inneren Aufbau.

Alle übrigen Daten bleiben unverändert.

Prüfungsunterlage:

1. Anlage zur Beschreibung (1 Blatt)

05.10.1993

2. Zeichnung Nr. 4763-1-R  
1150-6939T-4

05.10.1993

unterschieden am

Im Auftrag

Braunschweig, 30.05.1994



Dr.-Ing. Scheibsat  
Oberregierungsrat

EEEx Ia IIC T4...T6

Blatt 1/1

03 09 1993

26 10 11 020 96 (1)



萨姆森控制设备(中国)有限公司销售部  
北京市海淀区中关村南大街1号  
北京友谊宾馆雅园64631室  
邮编: 100873  
Tel: (010)68946544/68946545/68946546  
Fax: (010)68946550  
E-mail: samsonch@public.bta.net.cn

上海分公司  
上海延安西路1589号  
怡翔大厦1009-1010室  
邮编: 200050  
Tel: (021)62108299/62111546  
Fax: (021)62126112  
E-mail: samson@online.sh.cn

成都分公司  
成都市一环路西三段  
温哥华广场23楼C座  
邮编: 610072  
Tel: (028)87742443/87713235  
Fax: (028)87711020  
E-mail: samsoncd@hotmail.com



## 1 安全指导的重要性

设备只能由经过培训并且熟悉产品的有经验的人员进行安装、启动或操作。按照安装和操作说明，经过培训的人员是指有能力判断所分配的工作并能识别潜在危险的人员，这基于他们所受的专业化培训、他们的知识和经验以及他们对适用规范的了解。

本设备的防爆类型只能由专业人员进行操作，这些人员经过专业培训或指导或者经过授权能够在危险区域操作防爆设备。

任何因工艺介质、信号压力或控制阀可动部件所引起的危险都应采取恰当措施加以避免。

若由于气源压力等级导致执行机构产生不允许的动作或力，则必须配置适当的空气减压站进行限制。

应采取正确的运输和恰当的贮存。

## 2 电气连接

关于电气安装，遵循相关的电子技术规范及设备所在国家的意外事故预防规范。

下列规范适用于在危险区域进行安装：

EN60079-14:2008 VDE 0165-1 爆炸性环境-电气安装的设计、选型和安装。

### 警告！

保持终端配置！开启电气终端配置可能导致防爆失效。

不要拧松外壳上或壳内的油漆螺钉。

本质安全电气设备 (Ui或Uo、Ii或Io、Pi或Po、Ci或Co) 以及Li或Lo) 相互连接时适用EC型检验证书所规定的最大允许数值。

## 3 电线电缆的选择

本质安全回路的安装遵循EN 60079-14:2008 NDE 0165-1第12条的规定。

第12.2.2.7条适用于采用多心电缆和电线运行多条本质安全回路的情况。用于常见绝缘材料（例如聚乙烯）的导体绝缘径向厚度不得小于0.2mm。绞合导体内的单支电线的直径不能小于0.1mm。可使用

电线箍防止导体端口绞结。当使用两根单独的电缆或电线连接时，可附加安装一个接线盒。将未使用的电缆接口用塞子密封。

用金属电缆连接用于环境温度-20° C以下的设备。

## 4 用于区域2/区域22的设备

对于符合EN 60079-15:2003 标准，按照防护类型Ex nA II（无火花设备）操作的设备，通电时其回路的连接、中断或改变仅能在安装或维护时进行。

符合声明及其附录所规定的最大允许数值适用于当设备与防护类型Ex nL IIC的限流回路相互连接时。

## 5 防爆设备的维护

若设备的防爆部分须进行维护，那么这台设备不能继续运行直至经有资质的检验师按照防爆标准进行评估并出具检验证书或给出合格证。如制造商在设备重新运行之前已对该设备进行常规检验，则不需要有资质的检验师再进行检验。通过常规检验后在设备上附加合格证。只能使用原装的、制造商所提供的常规检验的组件更换防爆部件。

已在危险区域外运行且未来计划在危险区域内运行的设备必须遵循维护设备的安全要求。在进入危险区域操作前，按照防爆设备的维护说明对设备进行测试。

## 6 设备的维护、校准和操作

本质安全回路的互连，用于检查或校准处于危险区域内/外的设备，这只能通过校准和测量设备的本质安全电流/电压以避免对相关防爆组件造成破坏来实现。

遵循本质安全回路认证所规定的最大允许数值。