



Fig. 1 · Type 3785

Sommaire	Page
Caractéristiques techniques	5
1. Conception et fonctionnement	6
1.1 Options	6
1.2 Communication	6
2. Montage du positionneur	8
2.1 Montage direct	8
2.2. Montage NAMUR	10
2.2.1 Descriptif des opérations de montage	10
2.2.2 Préréglage de la course	11
2.3 Montage sur servomoteurs rotatifs	12
2.3.1 Montage du levier à galet	12
2.3.2 Montage de la pièce intermédiaire	12
2.3.3 Montage et positionnement de la came	14
2.4 Position de sécurité du servomoteur	14
3. Raccordements	16
3.1 Raccordements pneumatiques	16
3.1.1 Manomètres	16
3.1.2 Pression d'alimentation	16
3.2 Raccordements électriques	16
3.2.1 Relais transistorisés	17
3.2.2 Position de sécurité	17
3.2.3 Etablissement de la communication	18
4. Manipulation	19
4.1 Protection en écriture	19
4.2 Réglages de base	19
4.2.1 Calage/Réglage du point zéro	19
4.2.2 Initialisation	20
4.3 Réglage des contacts inductifs	20
5. Entretien	21
6. Mise en service des appareils Ex	21
7. Cotes d'encombrement	22
8. Certificats	23
9. Schéma de configuration	26
10. Liste de paramètres	27



ATTENTION

Le positionneur doit être monté et mis en service uniquement par du personnel compétent et familiarisé avec le montage, la mise en service et le fonctionnement de l'appareil.

Concernant cette notice, le terme personnel compétent regroupe les personnes qui, en raison de leur formation technique, de leur expérience et de leur connaissance des normes en vigueur pour les travaux effectués, sont à même de repérer les dangers éventuels.

Dans le cas d'exécutions Ex, les personnes doivent avoir suivi une formation ou doivent être habilitées à travailler sur des appareils avec protection Ex dans des installations en zone explosible.

Des mesures appropriées doivent être prises pour éviter les risques provenant du fluide, de la pression de commande et de la mobilité des pièces.

Si, par suite d'une trop forte pression d'alimentation dans le servomoteur pneumatique, il se produit des réactions indésirables, il est nécessaire de limiter la pression en utilisant un poste de réduction d'air comprimé.

Prévoir un transport et un stockage appropriés.

Exécutions du positionneur

Modèle		3785 -	X	X	X	0	X	X	X
Protection Ex	sans	0							
	avec (E Ex ia IIC)	1							
Equipement complémentaire	Contacts limites	sans	0						
	2 inductifs	2							2
	Fonction sécurité	sans	0						
		avec	1						2
Raccords pneumatiques	NPT 1/4- 18						1		
	ISO 228/1- G1/4						2		
Passages de câble	Pg 13,5 bleu							1	
	Pg 13,5 noir							2	
		Quantité : 1							1
		2							2

Caractéristiques techniques

Positionneur	
Course nominale Montage direct type 3277 Montage (NAMUR) selon DIN IEC 5347	réglable 5 à 30 mm 5 à 255 mm ou 30° à 120° pour servomoteurs rotatifs
Raccordement bus	Interface bus de terrain selon IEC 1158-2 Boîtier local selon FISCO (Fieldbus intrinsically safe concept)
Tension de service admissible	8 à 32 V DC ¹⁾ , alimentation par le bus
Seuil de destruction	35 V
Courant de service max.	20 mA
Courant max. en cas de défaut	32 mA
Alimentation	air sec, déshuilé, filtré. Pression : 1,4 à 6 bars (20 à 90 psi)
Pression de commande (sortie)	sortie 0 bar jusqu'à la valeur de pression d'alimentation
Caractéristique	sélection : linéaire, exponentielle, exponentielle inverse, courbe libre écart ≤ 1 %
Zone neutre (selon la course nominale ou l'angle nominal)	réglable de 0,1 à 10,0 %, standard 0,5 %
Résolution (valeur de mesure)	<0,05 %
Temps de course	jusqu'à 240 s, admission et purge réglables séparément
Sens d'action	réversible, réglable par le logiciel
Consommation d'air	indépendamment de l'alimentation <90 l _n /h
Débit d'air	admission pour Δp = 6 bars 9,3 m _n ³ /h, pour Δp = 1,4 bar 3,5 m _n ³ /h purge pour Δp = 6 bars 15,5 m _n ³ /h, pour Δp = 1,4 bar 5,8 m _n ³ /h
Température amb. adm.	-20 à 60 °C ¹⁾ , pour appareils Ex, voir certificat de conformité
Influences	température : ≤0,15 %/10 K, alimentation : aucune, vibrations : aucune jusqu'à 250 Hz et 4g
Protection séc. intrinsèque	EEx ia IIC T6 (voir certificat de conformité)
Mode de protection	IP 54 (IP 65 en exécution spéciale)
Compatibilité électromagnétique	correspond aux exigences de EN 50081 / 50082
Entrée binaire	alimentation interne 5 V DC, R _i = 100 kΩ pour transmission d'état par ex. raccordement d'un pressostat
Communication	
Transmission de données	selon PROFIBUS-PA, profil classe B selon DIN EN 50170 et DIN 19245 section 4
Équipement complémentaire	
Contacts inductifs	deux initiateurs type SJ 2 SN pour raccordement à un amplificateur selon DIN 19 234
Fonction sécurité	entrée : 6 à 24 V DC, seuil de destruction 45 V R _i env. 6 kΩ ¹⁾ , coeff. K, 0,17
Amplificateur-inverseur pour double effet	pour utilisation sur servomoteur à double effet Montage sur positionneur standard. Adaptation automatique
Matériaux	boîtier : fonte d'aluminium, chromaté et revêtu époxy pièces externes : acier inox 1.4571 et 1.4301
Poids	env. 1,3 kg

¹⁾ pour l'exécution sécurité intrinsèque 3785-1..., les données du certificat d'homologation sont à prendre en compte.

1. Conception et fonctionnement (fig. 2)

Le positionneur numérique PROFIBUS-PA est monté sur des organes de réglage pneumatiques et détermine une position bien précise (grandeur réglée) de la vanne par rapport au signal de commande (grandeur directrice). Il compare le signal de commande 4 à 20 mA provenant d'un dispositif de réglage et émet une pression d'air (grandeur de sortie). Une alimentation de 1,4 à 6 bars est nécessaire. L'alimentation électrique a lieu par la liaison bus du segment PROFIBUS-PA en technique de transmission IEC 1158-2.

Le positionneur se compose essentiellement d'un capteur de déplacement inductif, sans contact, d'un manifold électrique avec deux vannes de commutation, et d'un dispositif électronique avec deux microprocesseurs pour le traitement de l'algorithme de réglage et de la communication PROFIBUS.

Lorsqu'il y a un écart de réglage supérieur à la zone neutre entre la consigne et la mesure, le microprocesseur émet des signaux binaires modulés en impulsions pour le pilotage de deux vannes de commutation prévues avec amplificateurs en amont. Une vanne commande l'admission d'air, l'autre la purge.

La vanne d'admission (3) établit la liaison entre l'alimentation (7, pression 1,4 à 6 bars) et le servomoteur, la vanne de purge (4) met le servomoteur à l'atmosphère. Ces vannes sont commandées en permanence ou par impulsions de rapport cyclique variable en fonction de l'écart de position. La commande des deux vannes détermine la position bien précise de la tige de clapet par rapport à la grandeur directrice. En position d'équilibre, les vannes d'admission et de purge sont fermées.

En exécution standard, le positionneur est équipé d'une entrée binaire pour contacts sans potentiel. Cette entrée permet de transmettre par PROFIBUS l'état de commutation d'un appareil externe tout ou rien.

Un commutateur de protection en écriture se trouvant dans le couvercle à proximité des commutateurs d'adressage bus évite, lorsqu'il est activé, que les données de réglage

du positionneur puissent être modifiées par communication PROFIBUS.

1.1 Options

L'appareil standard peut être équipé des fonctions complémentaires suivantes :

Positionneur avec contacts de position :

Pour la signalisation des positions, deux contacts de position inductifs indépendants du circuit électrique de commande peuvent être utilisés. (Utilisation de relais d'amplification nécessaire)

Positionneur avec fonction électrovanne de sécurité :

Le signal de sortie du positionneur est transmis au servomoteur pendant la présence d'un signal 6 à 24 V-. Lorsque ce signal est supprimé, le servomoteur est purgé. L'organe de réglage retourne alors en position de sécurité.

1.2 Communication

Tout le pilotage du positionneur a lieu par transmission de signaux numérique selon le profil classe B du PROFIBUS-PA conformément à DIN EN 50170 et DIN 19245 section 4.

La transmission de données s'effectue sous la forme de modulations électriques avec bits synchronisés à une vitesse de 31.25 kbits/s par des câbles 2 fils torsadés selon IEC 1158-2. Le réglage du positionneur a généralement lieu par l'intermédiaire d'un PC. Un ou plusieurs positionneurs peuvent être raccordés au segment PROFIBUS du PC par un coupleur de segment.

Le logiciel d'initialisation permet la mise en service du positionneur après contrôle du zéro mécanique.

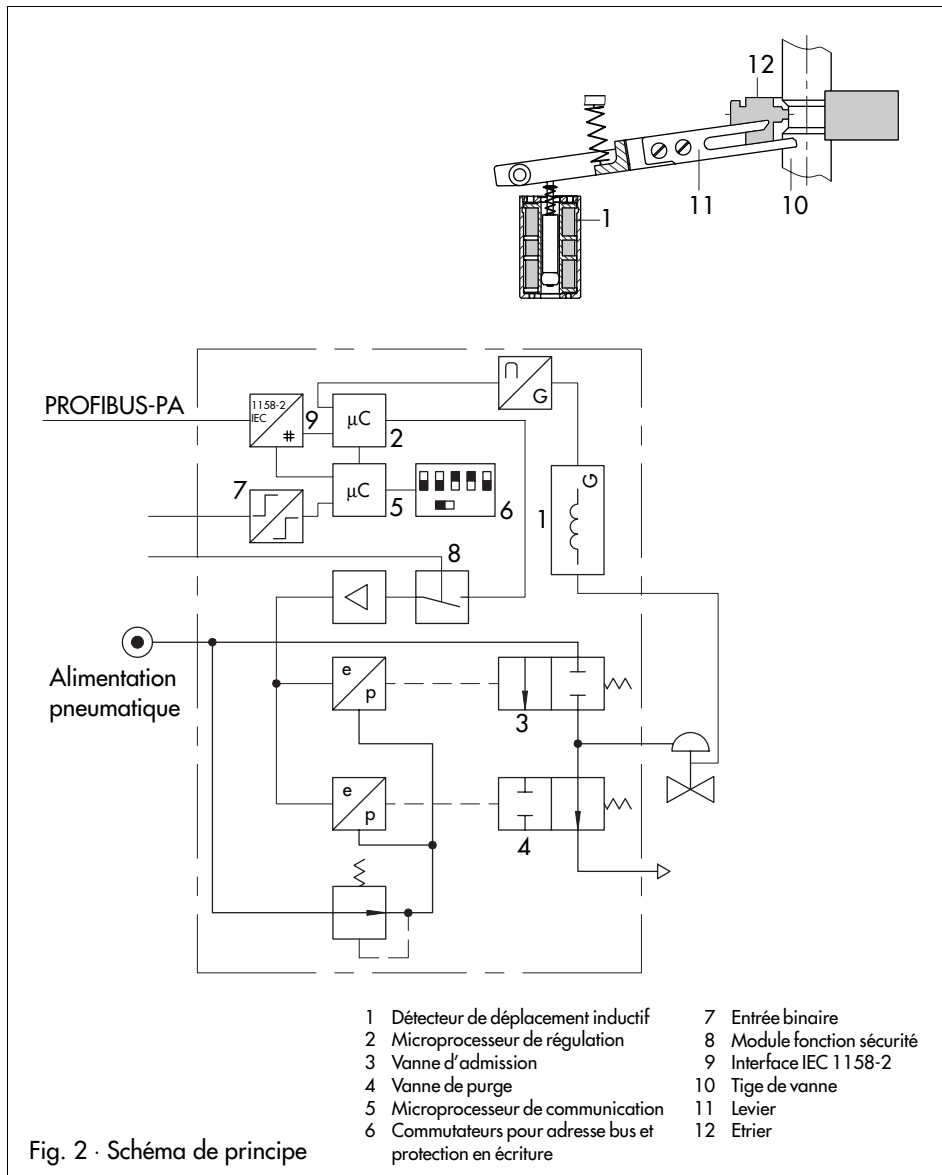
Lors du déroulement du procédé d'initialisation, les paramètres de la liaison positionneur-organe de réglage sont déterminés, le point zéro est ajusté automatiquement et l'échelle préréglée est vérifiée.

Sauf indications particulières, l'appareil est livré configuré pour vanne avec course de 15 mm et positionneur en montage intégré dans le servomoteur série 3277.

Une modification de réglage n'est possible que par communication PROFIBUS.

Les paramètres pour la caractéristique, le sens d'action, la limitation de course, la plage de course, le temps de réglage et les signaux défauts sont introduits lors de la configuration.

La configuration avec un PC par l'intermédiaire d'un coupleur de segment à l'aide du progiciel COMMUWIN II est décrite dans la notice de montage EB 8382-2 FR.



2. Montage sur les organes de réglage

Le positionneur peut être monté directement sur le servomoteur SAMSON type 3277 ou sur un adaptateur NAMUR DIN IEC 534 pour les vannes à arcade moulée ou à colonnes.

Un jeu de pièces intermédiaires permet le montage de ce positionneur sur des servomoteurs rotatifs à simple ou double effet.

Pour les organes de réglage rapides avec faible temps de course ($< 0,6$ s), le tamis se trouvant sur la sortie de la pression de commande (Output 36) doit être échangé contre la restriction vissée (voir tableau "Accessoires" page 10). Ceci permet d'obtenir des bonnes qualités de positionnement.

Etant donné que le positionneur est livré comme unité de base sans accessoires, les pièces de montage nécessaires ainsi que leurs numéros de référence sont répertoriés dans les tableaux suivants.

Attention : le positionneur ne possède pas d'évent, l'échappement a lieu par les accessoires de montage. (Voir fig. 3, 5 et 6).

2.1 Montage direct sur servomoteur type 3277

Pour les servomoteurs avec "Tige sortant par ressorts", en regardant le servomoteur du côté raccord de pression ou plaque de commutation (fig. 3), le montage du positionneur doit avoir lieu sur le côté gauche du servomoteur avec la flèche en direction des chambres

du servomoteur (fig. 10). Dans le cas d'un servomoteur "Tige entre par ressorts", le positionneur doit être monté sur le côté droit du servomoteur, flèche vers la vanne.

Pour le montage (fig. 3 et 4), visser premièrement l'étrier (12) sur la tige de servomoteur à l'intérieur du carter. Contrôler que la vis de blocage se trouve bien dans la rainure de la tige de servomoteur. Fixer le levier correspondant D1 ou D2 sur le levier de transmission du positionneur.

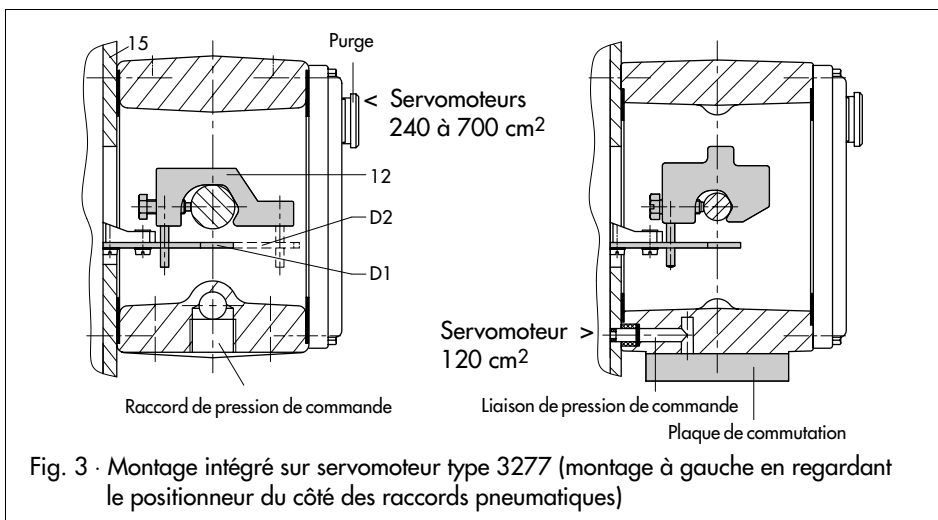
Monter la plaque intermédiaire (15) avec le joint sur l'arcade du servomoteur.

Placer le positionneur de telle sorte que le levier D1 ou D2 appuie sur le palpeur, puis le fixer sur la plaque intermédiaire.

Pour les servomoteurs de 240 à 700 cm², repérer le dessin représentant l'exécution utilisée ("ouverte ou fermée par manque d'air") sur le sélecteur arrière et positionner la flèche en direction du repère placé sur l'arcade du servomoteur. Eventuellement, tourner le sélecteur de 180°.

Placer le bloc de liaison avec ses joints sur le positionneur et l'arcade de servomoteur. Serrer avec la vis.

Pour servomoteur "Tige entre par ressorts", prévoir une conduite de pression de commande entre le bloc de liaison et le servomoteur.



Balayage: L'air d'échappement du positionneur peut balayer la chambre des ressorts du servomoteur "Tige sort par ressorts" en reliant, par un tube (voir tableau 3), cette chambre avec le bloc de liaison, après avoir retiré le bouchon.

Pour servomoteur de 120 cm² (type 3277-5) le perçage de la plaque intermédiaire doit coïncider avec celui de l'arcade de servomoteur. L'étanchéité de la liaison a lieu par le joint. Enlever la vis de fermeture M3 à l'arrière du boîtier du positionneur et obturer la sortie latérale de pression de commande "output" par le bouchon fourni en accessoire. Pour une course nominale de 7,5 mm, introduire une restriction en laiton réf. 1400-6964 (voir tableau Accessoires page 10) dans le joint tubulaire du raccord de pression de commande "Output" sur l'arcade de servomoteur.

Pour une course nominale de 15 mm, ceci est nécessaire pour des pressions d'alimentation supérieures à 4 bars.

Sur les servomoteurs de 120 cm², la pression de commande est amenée à la chambre de membrane par l'intermédiaire de la plaque

de commutation (fig. 3, à droite) et non par le bloc de liaison.

Fixer la plaque de commutation en l'orientant selon le symbole correspondant.

La chambre de ressorts est balayée en continu avec l'air d'échappement du positionneur par un perçage interne.

Important : si, en plus du positionneur, une électrovanne ou un autre accessoire est monté entre le positionneur et le servomoteur, la vis de fermeture M3 qui se trouve à l'arrière ne doit pas être enlevée.

La pression de commande doit dans ce cas être amenée au servomoteur par la sortie "output" et par l'intermédiaire d'une plaque de raccordement taraudée (voir tableau 1) qui remplace la plaque de commutation noire du servomoteur.

Pour une course nominale de 7,5 mm, introduire une restriction en laiton réf. 1400-6964 (voir tableau "Accessoires" page 10) dans le raccord de pression de commande "Output". Pour une course nominale de 15 mm, ceci est nécessaire pour des pressions d'alimentation supérieures à 4 bars. Au préalable retirer le filtre.

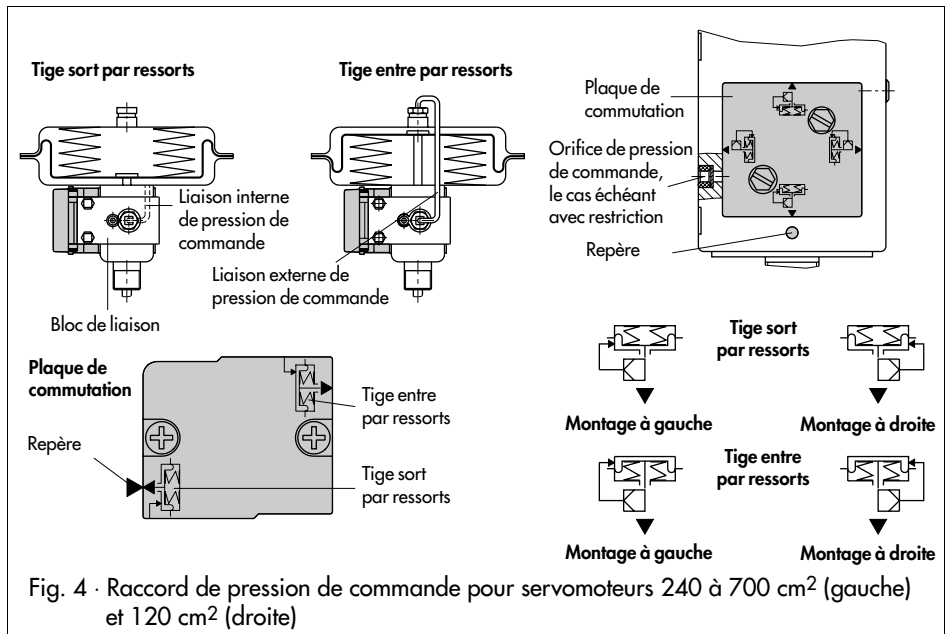


Tableau 1	Surface servomoteur cm ²	Jeu de montage N° référence
Levier nécessaire avec étrier et plaque intermédiaire		
D1 (33 mm de long avec étrier de 17 mm de haut)	120 (G 1/4)	1400-6790
	120 (NPT 1/4)	1400-6791
D1 (33 mm de long avec étrier de 17 mm de haut)	240 et 350	1400-6370
D2 (44 mm de long avec étrier de 13 mm de haut)	700	1400-6371

Tableau 2		N° référence
Plaque de commutation nécessaire pour servomoteur 120 cm ² ou plaque de raccordement nécessaire pour montage d'une électrovanne extérieure	G 1/8 NPT 1/8	1400-6819 1400-6820 1400-6821
Bloc de liaison nécessaire pour servomoteurs 240, 350 et 700 cm ² (joints et vis de fixation compris)	Raccord fileté G	1400-6955
	Raccord fileté NPT	1400-6956

Tableau 3	Surface servom. cm ²	Matériaux	N° référence
Tube de liaison nécessaire, raccords compris pour servomoteur : tige entre par ressorts ou pour balayage de la chambre supérieure de membrane	240	acier	1400-6444
	240	inox	1400-6445
	350	acier	1400-6446
	350	inox	1400-6447
	700	acier	1400-6448
	700	inox	1400-6449

Accessoires			N° référence
Bloc manomètres pour alimentation air et pression de commande	inox/laiton		1400-6957
	inox/inox		1400-6958
	Restriction pour servomoteur faible volume (laiton, à visser)		1400-6964

2.2 Montage NAMUR (fig. 5)

Le montage NAMUR a lieu à l'aide d'un boîtier d'adaptation. La course de l'organe de réglage transmise à la fourchette (28) de l'adaptateur par l'intermédiaire du levier (18) fixé sur l'axe (22) est transmise au doigt de palp (27) du levier du positionneur.

Les pièces décrites dans le tableau 4 sont nécessaires au montage du positionneur. La course nominale de l'organe de réglage détermine le levier correspondant.

Avec le boîtier d'adaptation, le positionneur peut être monté à gauche ou à droite de l'organe de réglage. Pour les servomoteurs "tige sortant par ressorts", la **flèche** placée sur le couvercle intérieur noir du positionneur doit pointer en **direction du corps de vanne**. Pour les servomoteurs avec "tige entrant par ressorts", la flèche doit pointer **vers le servomoteur**.

N.B. : Ces indications ne sont valables que dans la mesure où la position 0 % correspond à la

position du servomoteur en cas de manque d'air. En général, dans les autres configurations, la flèche du positionneur doit être inversée par rapport aux indications ci-dessus.

2.2.1 Description des opérations de montage

Rechercher les pièces de fixation nécessaires dans les tableaux 4 et 5.

Important : avant le montage des pièces de fixation, soumettre le servomoteur à une pression telle que la vanne reste en position à 50 % de sa course. Ainsi, le levier (18) et la fourchette (28) peuvent être correctement positionnés.

Vanne de réglage avec arcade moulée :

Visser la plaque (20) sur l'accouplement tige servomoteur/tige de clapet. Pour les servomoteurs de 2800 cm², utiliser en plus l'équerre de montage (32). Retirer le bouchon caoutchouc du boîtier NAMUR et fixer ce dernier sur la nervure d'arcade par la vis 6 pans.

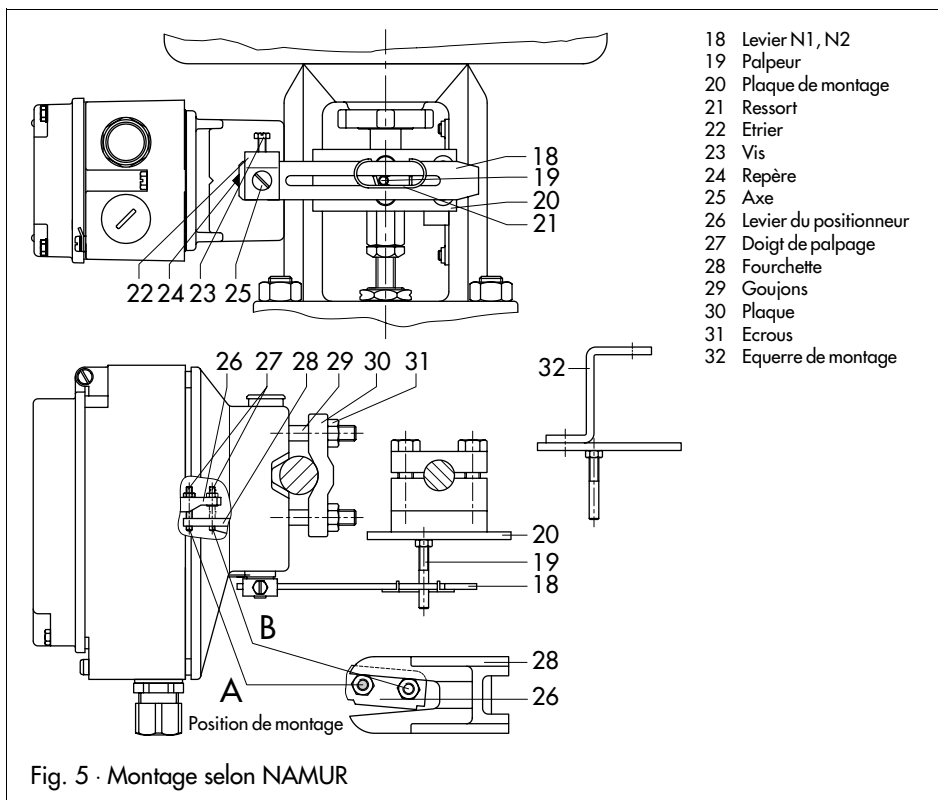


Fig. 5 · Montage selon NAMUR

Vanne de réglage à colonne :

Visser la plaque (20) sur l'entraînement de la tige de clapet et les goujons (29) dans le boîtier. Placer le boîtier avec la plaque de fixation (30) à droite ou à gauche de la tige de vanne et visser avec les écrous (31).

Régler la hauteur de telle sorte que le levier (18) soit horizontal à mi-course de la vanne.

Visser et bloquer le palpeur (19) dans un perçage de la plaque (20) de telle sorte qu'il soit à peu près au-dessus de la graduation correspondante du levier (1...2) en fonction de la course (voir tableau 5). Auparavant, engager le ressort (21) sur le palpeur.

Prendre la cote entre l'axe du palpeur (19) et l'axe (25) du levier de positionneur. Cette valeur sera introduite lors de la configuration du positionneur.

2.2.2 Préréglage de la course

Tourner l'axe (25) de l'adaptateur de telle sorte que la flèche noire (24) corresponde avec le repère moulé du boîtier. Dans cette position, serrer l'étrier (22) avec la vis (23).

Visser le doigt de palpge (27) sur le levier de positionneur (26) du côté opposé aux écrous et bloquer par le contre-écrou 6 pans, déterminer la position **A** ou **B** en fonction du tableau 5 et de la fig. 5.

Vérifier le sens de montage du positionneur sur l'adaptateur : le doigt de palpge (27) doit se trouver à l'intérieur de la fourchette (28).

Nota : Un ressort de rappel ramène le levier de positionneur dans la direction du point 0 %. Il est très important que lors du déplacement de la vanne de 0 vers 100 % de course, le levier de positionneur se déplace dans la direction de 0 vers 100 %.

Tableau 4		Organe de réglage			Course mm	Avec levier	N° référence			
Jeu de montage NAMUR Pièces voir fig. 5	Vanne à arcade moulée			7,5 à 60	N1 (125 mm)	1400-6787				
				30 à 120	N2 (212 mm)	1400-6788				
				pour S.m. 2800 cm ²		N2	1400-6789			
	Vanne à colonne avec diamètre de col. en mm			20 à 25	N1	1400-6436				
				20 à 25	N2	1400-6437				
				25 à 30	N1	1400-6438				
				25 à 30	N2	1400-6439				
				30 à 35	N1	1400-6440				
30 à 35	N2	1400-6441								
Accessoires	Bloc manomètres		G1/4	1400-7106	NPT 1/4	1400-7107				
	Jeu de manomètres		inox/laiton	1400-6957	inox/inox	1400-6958				
Restriction pour servomoteur faible volume (laiton, à visser)							1400-6964			
Tableau 5										
Course mm *)	7,5	15	15	30	30	60	30	60	60	120
Palpeur sur repère *)	1		1	2	1	2	1	2	1	2
Distance palpeur/axe du levier *) mm	42		42	84	42	84	84	168	84	168
Avec levier	N1 (longueur 125 mm)						N2 (longueur 212 mm)			
Doigt de palpation sur position	A		A		B		A		B	

*) Pour des valeurs de course différentes, la position du palpeur doit être déterminée proportionnellement.

Visser le positionneur sur l'adaptateur. Attention – le doigt de palpation ne doit pas sortir de la fourchette. Oter la pression du servomoteur.

2.3 Montage sur servomoteurs rotatifs

Le positionneur peut être également monté sur des servomoteurs rotatifs selon VDI/VDE 3845 à l'aide des pièces énumérées dans les tableaux ci-après. La rotation du servomoteur est convertie en un déplacement linéaire nécessaire au système inductif par l'intermédiaire de la came placée sur l'arbre et du levier à galet.

Une des courbes de la came correspond à un déplacement angulaire de 0 à 90° et l'autre à un déplacement angulaire de 0 à 120°. Sur les servomoteurs rotatifs à double effet, un amplificateur inverseur (45) doit être fixé côté raccordement pneumatique du positionneur.

Pour montage sur le servomoteur rotatif SAMSON type 3278, la chambre côté ressorts du servomoteur est purgée directement

avec l'air d'échappement du positionneur sans tube supplémentaire. Lorsque le positionneur est monté sur des servomoteurs hors fabrication SAMSON (NAMUR), la chambre côté ressorts peut être purgée par un raccord placé entre le servomoteur et la pièce intermédiaire.

2.3.1 Montage du levier à galet

Placer ce levier (35) sur le levier du positionneur (37) et le fixer à l'aide des vis (38) et rondelles faisant partie de la livraison.

2.3.2 Montage de la pièce intermédiaire

Servomoteur SAMSON type 3278 :

Fixer d'abord l'adaptateur (36) sur l'embout d'arbre du servomoteur rotatif à l'aide des 2 vis prévues, puis la pièce intermédiaire (34) sur la coupelle du servomoteur à l'aide de deux vis. La pièce intermédiaire doit être placée de telle sorte que les raccords-air du positionneur se trouvent du côté du servomoteur (pour faciliter le raccordement pneumatique).

Ajuster et bloquer la came (40) et son cadran (39) selon le paragraphe 2.3.3.

Servomoteurs hors fabrication SAMSON :

Visser la plaque de base (42) sur l'étrier (43), mettre en place la pièce intermédiaire et la fixer avec les 2 vis fournies. Placer l'accouplement (44) muni de ses joints sur l'arbre du servomoteur.

Ajuster et bloquer la came (40) et son cadran (39) selon le paragraphe 2.3.3.

Pour les servomoteurs sans ressorts à double effet, l'amplificateur inverseur (45) doit être

visé sur le côté du raccordement pneumatique du boîtier du positionneur.

Visser les écrous avec double filetage dans les taraudages du positionneur. Fixer l'amplificateur inverseur avec les vis creuses et le joint sur le positionneur de telle sorte que l'orifice de purge de la pièce intermédiaire soit couvert.

Raccorder les chambres du servomoteur aux sorties A1 et A2 selon le sens de la rotation. La sortie A1 provoque un déplacement vers 100 %, et la sortie A2 le retour vers 0 %.

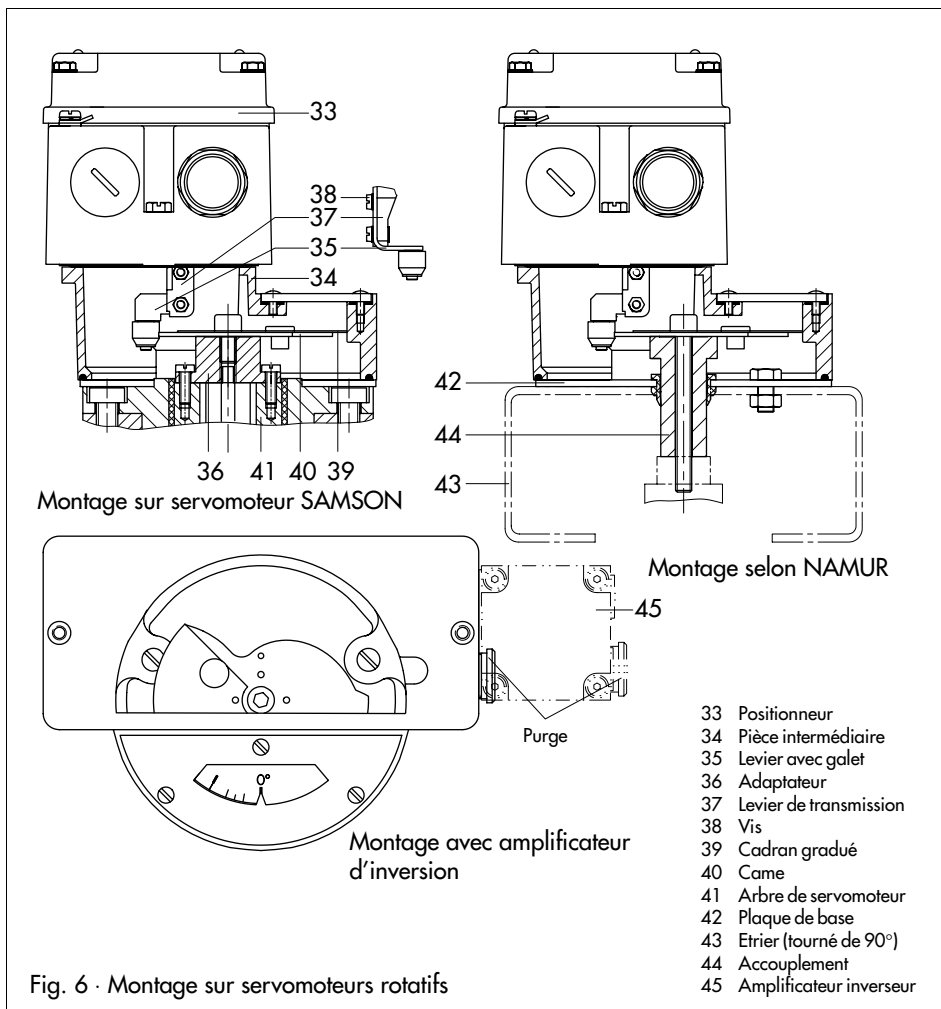


Fig. 6 · Montage sur servomoteurs rotatifs

2.3.3 Montage et positionnement de la came

Sur les servomoteurs rotatifs avec retour à zéro, la position de sécurité et le sens de rotation à gauche ou à droite sont déterminés par les ressorts du servomoteur.

Sur les servomoteurs rotatifs à double effet sans ressorts, le sens de rotation est fonction du servomoteur utilisé et de l'exécution de la vanne de réglage. La position de sécurité est en général la fermeture de la vanne.

Le fonctionnement du positionneur -ouverture ou fermeture de la vanne par grandeur directrice croissante- sera défini par le logiciel de la communication (sens d'action croissant/croissant ou croissant/décroissant).

Positionner le cadran sur la came comme indiqué fig. 7. Placer la came avec le cadran sur l'adaptateur (36) ou sur l'accouplement (44).

Chaque came comporte deux courbes dont les points de démarrage sont repérés par des petits perçages.

Très important : le point de départ (trou) de la came choisie doit être orienté de telle sorte qu'il soit aligné avec l'axe de rotation de la came, l'indication 0° et la flèche du cadran (vanne en position de fermeture ou 0 %).

Bloquer par la vis de fixation.

Sur les servomoteurs avec position de sécurité "ouverture de la vanne" et sur les servomoteurs à double effet, il est nécessaire de soumettre le servomoteur à une pression de commande max. afin de positionner la vanne en fermeture ou 0 % avant l'ajustement de la came.

Blocage en position de la came

Afin de sécuriser la position de la came, il est possible de percer au travers d'un des trous de la came l'adaptateur (36) ou l'accouplement (44) avec un foret $\varnothing 2$. Introduire alors dans le ou les perçages une goupille $\varnothing 2$ mm. De ce fait, la position de la came sera reproductible.

Placer le positionneur sur la pièce intermédiaire (34) de telle sorte que le levier avec galet (35) palpe la came. A partir de la face avant, introduire une clé de 2,5 mm ou un tournevis dans l'orifice oblong du couvercle noir sous un trou et basculer le levier de positionneur afin de faciliter la mise en place du positionneur sur la pièce intermédiaire.

Bloquer les deux vis de fixation.

2.4 Position de sécurité du servomoteur

S'il est nécessaire de changer les ressorts pour la transformation "Tige sort par ressorts" en "Tige entre par ressorts", le point zéro mécanique doit être à nouveau calé et le positionneur réinitialisé.

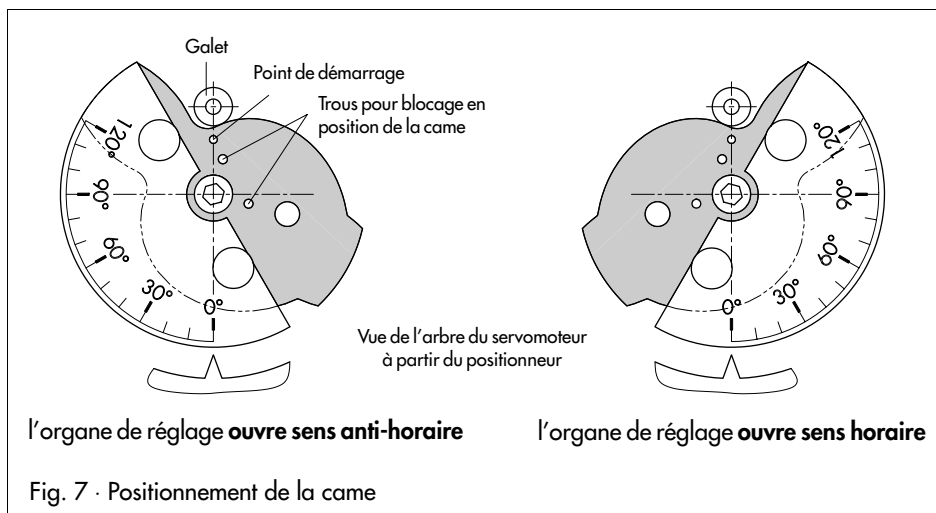


Tableau 6				
Servomoteur SAMSON type 3278			Autre servomoteur (VDI/VDE 3845)	
Surface de membrane	160 cm ²	320 cm ²		
	N° référence		N° référence	
Jeu de pièces de montage ne comprenant pas la came	1400-7103	1400-7104	Jeu de pièces de montage	1400-7105
Jeu de tubulures inox 8x1				
Raccord fileté G	1400-6670	1400-6672		
Raccord fileté NPT	1400-6669	1400-6671		
Accessoires			N° référence	
Amplificateur inverseur pour servomoteurs à double effet sans ressorts			Raccord fileté G :	NPT : 1079-1118 1079-1119
Came 0 à 90° et 0 à 120° avec accessoires			1400-6959	
Bloc manomètres			G 1/4:	1400-7106 NPT 1/4: 1400-7107
Jeu de manomètres			inox/laiton : 1400-6957, inox/inox : 1400-6958	
Restrictions pour servomoteur faible volume (laiton, à visser)			1400-6964	

3. Raccordements

3.1 Raccordement pneumatique

Les raccords-air sont des taraudages NPT 1/4 ou G 1/4 utilisés généralement pour les tubes métalliques ou plastiques.

Important – L'air doit être sec, propre et déshuilé. Les prescriptions d'entretien des postes de préparation d'air doivent être absolument respectées. Avant le branchement, les conduites d'air doivent être nettoyées à fond.

Le raccord de pression de commande est bien défini pour le montage direct sur le servomoteur type 3277. Toutefois, pour le montage selon NAMUR, son emplacement sur la coquille supérieure ou inférieure du servomoteur dépend de la position de sécurité "Tige entre ou sort par ressorts".

Purge d'air : l'évacuation d'air s'effectue par un événement sur les pièces intermédiaires de montage.

Dans le cas d'un montage intégré, le bouchon de purge est présent sur le couvercle plastique du servomoteur. Dans le cas d'un montage Namur pour vanne linéaire ou rotative, le bouchon de purge se trouve sur la pièce intermédiaire. Dans le cas d'un montage rotatif avec ampli-inverseur, le bouchon de purge se trouve sur celui-ci.

Si un positionneur numérique est monté à la place d'un ancien positionneur pneumatique ou électropneumatique type 3766/3767, vérifier la présence des purges sur les pièces intermédiaires, sinon les créer.

3.1.1 Manomètres

Il est recommandé de monter un manomètre (montage direct) ou un bloc manomètres (montage NAMUR) pour un réglage exact du positionneur. Les pièces sont indiquées en accessoires dans les tableaux 3, 4 et 6.

3.1.2 Pression d'alimentation

La pression d'alimentation p_2 nécessaire dépend de l'exécution du servomoteur.

a) Dans le cas d'un servomoteur "Tige sort par ressorts (TS)" elle doit être d'environ 0,4 bar au-dessus de la valeur finale de la pression de commande F_{be} (voir plaque signalétique)

b) Dans le cas d'un servomoteur "Tige entre par ressorts (TE)" elle doit être d'environ 0,4 bar au-dessus de la pression de commande nécessaire p_{st} . Cette pression doit être suffisamment importante pour que la vanne de réglage soit complètement fermée.

La pression de commande nécessaire $p_{st \max}$ est calculée comme suit:

$$p_{st \max} \text{ (bar)} = F_{be} + \frac{d^2 \cdot \pi \cdot \Delta p}{4 \cdot A}$$

d = diamètre de siège [cm]

Δp = pression différentielle $p_1 - p_2$ [bar]

A = surface de membrane [cm^2]

F_{be} = plage de ressorts du servomoteur [bars]

En l'absence de toute indication, procéder comme suit :

pression de commande nécessaire ($p_{st \max}$) = valeur finale de la plage des ressorts (F_{be}) + 1 bar.

Ne pas dépasser la pression d'alimentation max. adm. par le servomoteur et le positionneur.

3.2 Raccordement électrique



Pour le raccordement électrique, il est nécessaire de respecter les prescriptions relatives aux installations électriques dans le pays de l'installation.

Pour les appareils devant fonctionner en zones explosibles, il est nécessaire de respecter les recommandations en vigueur. Les circuits "sécurité intrinsèque" doivent être déterminés selon les indications du certificat de conformité.

Un mauvais branchement électrique peut entraîner la neutralisation des dispositions de protection contre les risques d'explosion.

Les câbles de bus doivent être raccordés aux bornes du boîtier repérées par IEC 1158-2. Il n'y a pas de polarité à respecter.

Lorsqu'un câble de bus blindé est utilisé, le raccordement du blindage peut être effectué sur la borne S. La mise à la terre capacitive

évite la circulation de courant de compensation. Une mise à la terre directe à la borne PE est également possible.

Pour plus de détails, voir les directives de mise en service du PROFIBUS-PA (prescriptions PNO 2.091 disponibles auprès des centres PROFIBUS nationaux).

Un contact passif sans potentiel peut être raccordé sur l'entrée binaire. Le positionneur remonte l'état de ce circuit par le protocole bus.

Le schéma de raccordement est représenté figure 8 et sur la platine du couvercle à l'intérieur du positionneur.

Nota pour le choix des câbles et fils conducteurs : si plusieurs circuits à sécurité intrinsèque doivent être placés dans un câble multiconducteur, bien respecter le paragraphe 5 de la norme EN 50039 (ou les paragraphes 6.1.3.2. de la prescription VDE 165).

L'épaisseur radiale de l'isolant d'un fil conducteur (par ex. polyéthylène) doit être au minimum de 0,2 mm. Le diamètre de chaque fil ne doit pas être inférieur à 0,1 mm. Les extrémités des fils doivent éventuellement être

munies d'embouts afin d'assurer un bon contact. Les passages de câble non utilisés de l'appareil doivent être obturés par des bouchons.

Passage de câble PG 13,5

noir : réf. n° 1400-6781

bleu : réf. n° 1400-6782

3.2.1 Contacts de position

Pour le fonctionnement des contacts de position, il est nécessaire d'utiliser des relais transistorisés pour l'amplification. Pour garantir le fonctionnement correct du positionneur, ces relais doivent correspondre aux caractéristiques Namur. Pour utilisation en zone explosive, il est recommandé de bien respecter les prescriptions indiquées.

Nous recommandons les relais transistorisés de la société Pepperl et Fuchs.

3.2.2 Fonction sécurité

Lorsque l'option fonction sécurité est prévue, une tension comprise entre 6 et 24 V DC doit être appliquée aux bornes correspondantes.

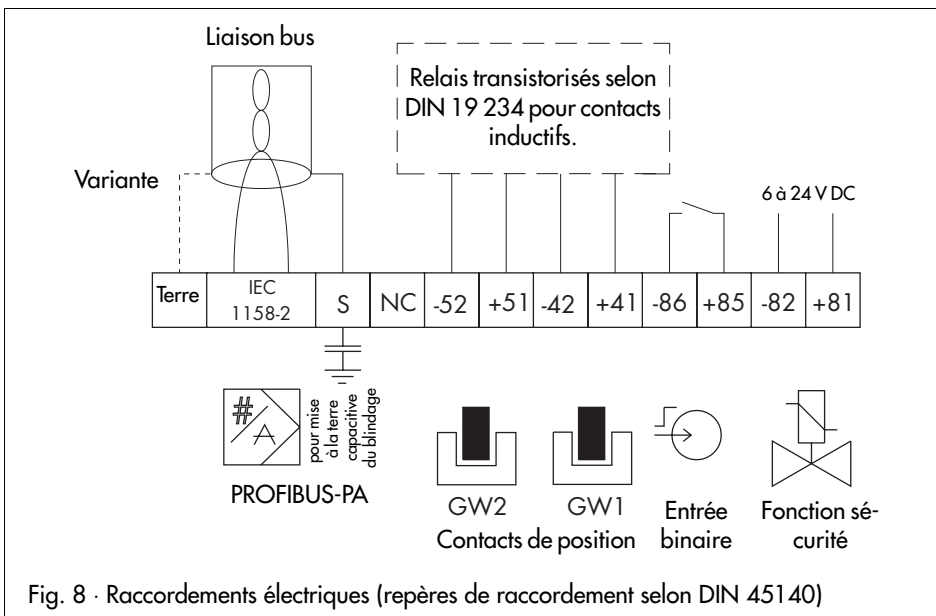


Fig. 8 · Raccordements électriques (repères de raccordement selon DIN 45140)

En cas de coupure de cette tension, le positionneur purge le servomoteur.

3.2.3 Etablissement de la communication

La communication entre le régulateur, l'automate programmable ou le système de contrôle commande et le positionneur s'effectue au travers d'un coupleur de segment selon les directives PROFIBUS.

Pour l'utilisation du positionneur en zone explosible, prévoir un coupleur de segment PROFIBUS-PA en exécution Ex.

32 positionneurs max. peuvent être raccordés en parallèle sur un coupleur de segment PROFIBUS-PA. Lors de l'utilisation en zone Ex, le nombre de positionneurs pouvant être raccordés est réduit (voir caractéristique du coupleur).

Chaque positionneur du segment possède une adresse Bus comprise entre 0 et 32. Le positionneur est équipé de sept commutateurs à l'intérieur du couvercle, permettant de régler l'adresse bus en forme binaire.

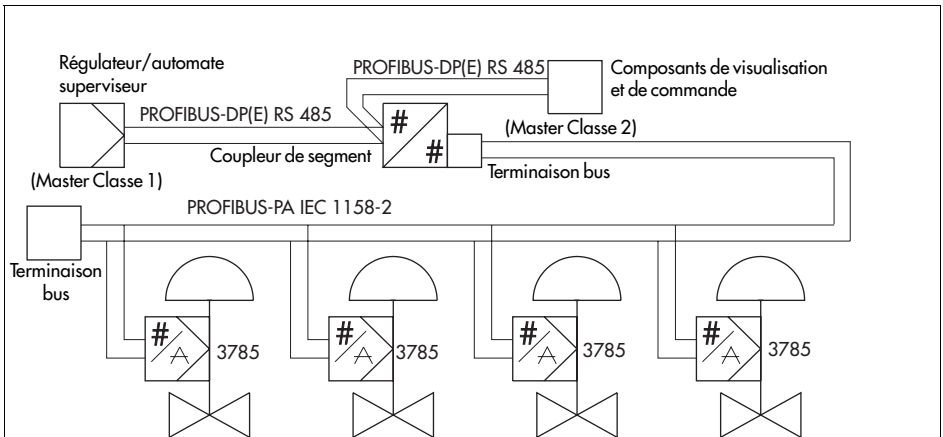


Fig. 9.1 · Connexion PROFIBUS du positionneur type 3785

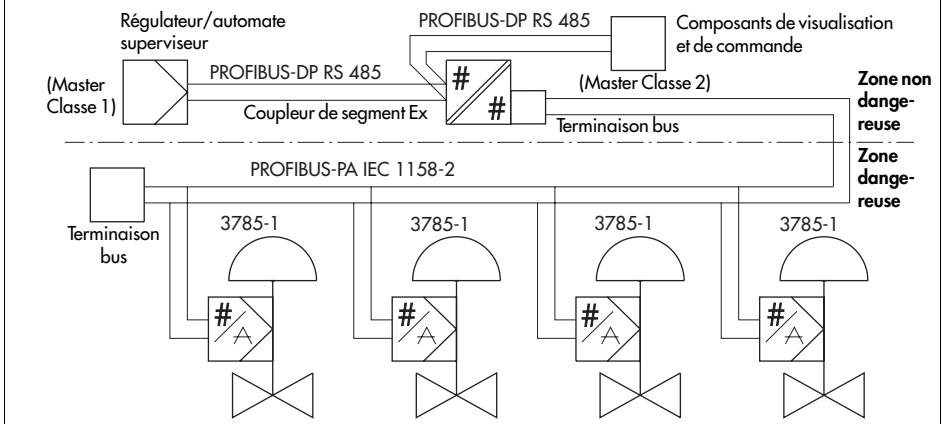


Fig. 9.2 · Connexion du type 3785-1 en zone explosible

4. Manipulation



Attention :

Avant la mise en service, faire déplacer avec précaution l'organe de réglage en actionnant par petites touches la commande manuelle placée sur la platine intérieure du boîtier (voir fig. 10). Observer le bon déplacement du levier par le repère. Un blocage ou un dépassement de l'angle max. dû à un choix erroné du levier ou à un mauvais montage peut conduire à la détérioration du positionneur.

4.1 Protection écriture

Un microcontact repéré par **write-protected** se trouve à l'intérieur du couvercle, sur le commutateur d'adressage.

Lorsque le positionneur est en position 1 "Protégé en écriture", ses données ne peuvent pas être modifiées par la communication PROFIBUS. Dans le cas où ces données doivent être modifiées par la communication, la position du commutateur doit être mise sur 0.

4.2 Réglages de base

A la livraison, tous les paramètres sont affectés de leur valeurs de repli. Ces réglages

sont prévus pour des vannes de 15 mm de course équipées d'un servomoteur SAMSON type 3277 jusqu'à 350 cm².

Si les valeurs standards déterminées doivent être modifiées, les réglages ne peuvent être réalisés que par la communication

4.2.1 Calage du point zéro (fig. 10)

Important, le calage du point zéro doit être effectué vanne en position de fermeture (0 %). Par exemple pour les vannes trois voies, lorsque la tige de servomoteur est sortie. Vérifier que ce point est bien reproductible.

Pousser jusqu'en butée le levier du point zéro dans le sens de la flèche placée sur le couvercle intérieur du positionneur. Le repère jaune doit se trouver alors en alignement avec la ligne blanche.

Pour les organes de réglage dont la position de zéro est obtenue par introduction d'air dans le servomoteur (par exemple vanne 2 voies ouverte par manque d'air), il est d'abord nécessaire d'alimenter le positionneur, d'amener la vanne en position "zéro" par action sur la touche de commande manuelle et en maintenant cette position, de caler le zéro par appui sur le levier de point zéro.

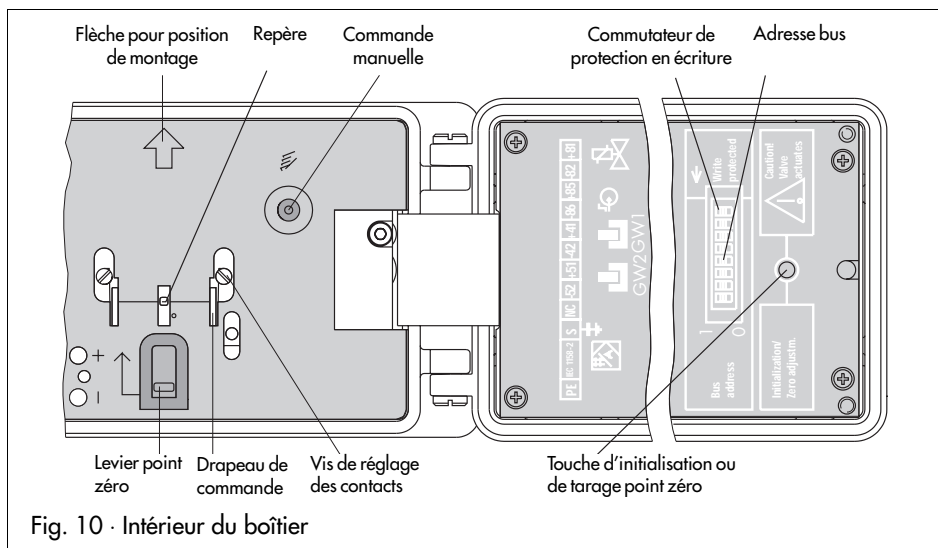


Fig. 10 · Intérieur du boîtier

4.2.2 Initialisation

Après le raccordement bus et de la pression d'alimentation, le procédé d'initialisation peut commencer. Le positionneur peut ainsi s'adapter au mieux aux conditions mécaniques de la vanne et à la pression de commande du servomoteur.



Attention :

Le procédé d'initialisation peut durer quelques minutes. L'organe de réglage est en mouvement pendant l'initialisation. Il est conseillé de procéder à cette opération en atelier ou pendant l'arrêt de l'installation avec les vannes d'isolement fermées.

Commande d'initialisation sur le positionneur

L'initialisation du positionneur ne peut avoir lieu qu'une seule fois.

(Celle-ci peut cependant être annulée par la communication).

Démarrer le procédé d'initialisation en appuyant sur la touche portant l'indication initialisation/tarage de zéro sur le couvercle intérieur du positionneur.

L'initialisation est terminée lorsque le positionneur retourne dans la position correspondant à la valeur de commande (durée: quelques minutes).

Lorsque l'appareil a déjà été initialisé, l'appui sur la touche initialisation/tarage du zéro occasionne seulement un tarage du point zéro.

Une nouvelle initialisation ne peut avoir lieu que par la communication.

Tarage du point zéro électrique

Lorsque le point zéro mécanique s'est décalé pendant le fonctionnement de la vanne, un tarage électrique du point zéro peut être effectué. Appuyer sur la touche "Initialisation/tarage du zéro" sur le couvercle intérieur du positionneur (fig. 10).



Attention

L'organe de réglage va se déplacer vers la position 0 %.

Dans cette position, pousser jusqu'en butée le levier du point zéro dans le sens de la flèche placée sur le couvercle intérieur du positionneur. Le repère jaune doit se trouver alors en alignement avec la ligne blanche.

Appuyer à nouveau sur la touche pour déclencher le tarage électrique.

(La touche est alors verrouillée pendant env. 1 minute.)

Le tarage électrique est terminé lorsque le positionneur retourne à la position correspondant à la valeur de commande.

4.3 Réglage des contacts inductifs

Sur l'exécution avec contacts inductifs, l'arbre du levier de transmission du positionneur comporte deux drapeaux de commande réglables qui actionnent les initiateurs correspondants.

Pour le fonctionnement des contacts inductifs, il est obligatoire de placer dans le circuit de sortie des relais d'amplification transistorisés (voir paragraphe 3.2.1). Lorsque le drapeau de commande se trouve dans le champ de l'initiateur, celui-ci prend une valeur ohmique élevée. Lorsque le drapeau de commande est dégagé, l'initiateur prend une valeur ohmique faible.

Les contacts de position sont normalement réglés de telle sorte qu'ils émettent un signal en fin de course de l'organe de réglage. Les points de commutation sont toutefois réglables également lorsqu'une position intermédiaire doit être signalée.

La fonction de commutation désirée (relais excité ou en repos), lorsque le drapeau est entré dans l'initiateur, est à déterminer par un pontet sur le relais transistorisé.

Réglage du point de commutation :

Les contacts sont repérés sur le couvercle intérieur du boîtier par GW1 et GW2. Les drapeaux jaunes ainsi que les vis de réglage correspondantes (fig. 10) sont accessibles au travers d'ouvertures dans le couvercle.

L'entrée et la sortie des drapeaux indiquent les états de commutation.

Mettre la vanne de réglage dans la position de commutation désirée. Régler le drapeau de commande par rotation de la vis jusqu'à

ce que le point de commutation soit atteint et signalé par un voyant du relais transistorisé. Le front du drapeau jaune est dans le prolongement de la ligne blanche horizontale sur le couvercle noir du boîtier. Ceci montre de quel côté le drapeau est entré dans l'initiateur.

Afin de garantir une commutation fiable pour toutes les conditions ambiantes, le point de commutation doit être réglé à au moins 5 % de la butée mécanique (Ouv.-Fermet.).

5. Entretien

L'appareil ne nécessite aucun entretien. (Il doit toujours être alimenté en air propre et sec.)

Un tamis (mailles 100 µm) est placé dans le raccord pneumatique 9/Supply. Le cas échéant, le tamis peut être retiré et nettoyé.

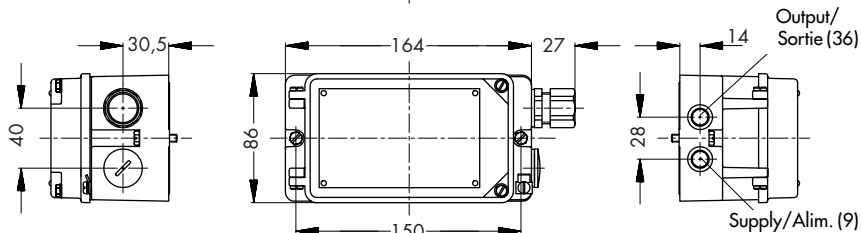
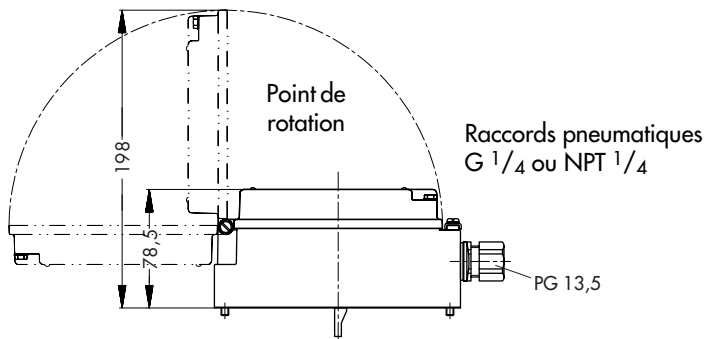
Observer les règles d'entretien des postes d'alimentation éventuellement placés en amont.

6. Mise en service des appareils Ex

Le positionneur en exécution Ex peut seulement être mis en service lorsqu'un professionnel habilité a vérifié l'appareil et son raccordement selon les exigences des réglementations Ex et a établi un certificat ou a apposé son repère d'homologation sur l'appareil.

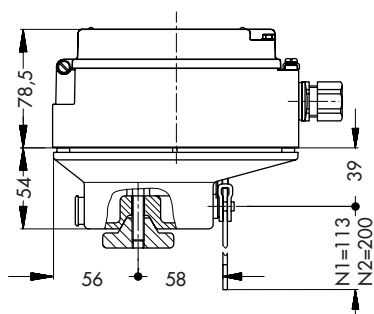
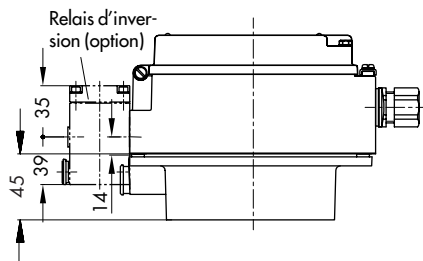
Lors d'un remplacement d'appareil, cette homologation peut être supprimée dans la mesure où l'appareil de remplacement possède strictement les mêmes caractéristiques que l'appareil précédent.

7. Cotes en mm



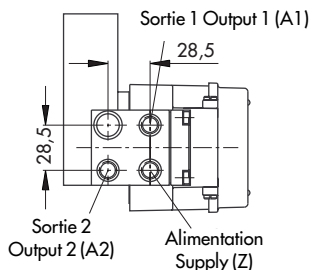
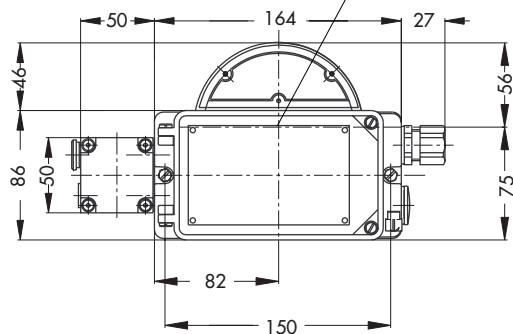
Montage avec adaptateur
pour vannes rotatives

Montage avec adaptateur NAMUR
pour vannes linéaires



Point de rotation

Raccord pneum. du relais d'inversion



SAMSON AG
MESS- UND REGELTECHNIK



Physikalisch-Technische Bundesanstalt
Braunschweig und Berlin



EG-KONFORMITÄTSERKLÄRUNG

Für das folgende bezeichnete Erzeugnis

Profibus Stellungsgler

Typ 3785-1...

entsprechend der EG-Baumusterprüfbescheinigung PTB 97 ATEX 2254 ausgestellt von der

Physikalisch-Technische Bundesanstalt
Bundesallee 100
38116 Braunschweig
als benannte Stelle Nr. 0123

wird hiermit bestätigt, daß das Produkt den Anforderungen entspricht, die in den Richtlinien zur Angleichung der Rechtsvorschriften der Mitgliedstaaten (Richtlinie vom 23. März 1984 für Geräte und Schutzsysteme zur bestimmungsgemäßen Verwendung in explosionsgefährdeten Bereichen) und 89/336/EWG für die elektronagnetische Verträglichkeit festgelegt sind.

Diese Erklärung gilt für alle Ausführungen, die durch den Typenschlüssel eindeutig identifiziert werden können und die den bauartbedingten Untertypen gefertigt werden. Die Anforderungen der Richtlinien werden durch Übereinstimmung mit folgenden Normen erfüllt:

- Richtlinie 94/3/EG DIN EN 50074:1997, DIN EN 50075:1994
- Richtlinie 89/336/EWG EN 50081 Teil 1, EN 50282 Teil 2

Diese Erklärung wird gegeben von:

SAMSON AG
MESS- UND REGELTECHNIK
Wiesmühlstraße 3
66314 Frankfurt

Frankfurt, den 11. 08. 97

W. Hoffmann
Zustand: *W. Hoffmann*
Entwurf: *W. Hoffmann*
Vorbereitung: *W. Hoffmann*

Druck: 1000 Exemplare
Vertrieb: 1000 Exemplare
Gesamt: 2000 Exemplare
Vertrieb: 1000 Exemplare
Gesamt: 2000 Exemplare



EG-Baumusterprüfbescheinigung

- (1): Geräte und Schutzsysteme zur bestimmungsgemäßen Verwendung in explosionsgefährdeten Bereichen - Richtlinie 94/3/EG
- (2): EG-Baumusterprüfnummer

PTB 97 ATEX 2254

Profibus-Stellungsgler Typ 3785-1

- (4): Gerät Profibus-Stellungsgler Typ 3785-1
- (5): Hersteller SAMSON AG
- (6): Anschrift Weismühlstraße 3, D-66314 Frankfurt am Main
- (7): Die Baugruppe besteht aus den verschiedenen zulässigen Ausführungen wie in der Anlage zu dieser Baumusterprüfbescheinigung festgelegt.
- (8): Die Physikalisch-Technische Bundesanstalt bescheinigt als benannte Stelle Nr. 0123 nach Artikel 9 der Richtlinie des Rates über die Angleichung der Rechtsvorschriften vom 23. März 1984 (94/3/EG) die Erfüllung der geltend gemachten Sicherheits- und Gesundheitsanforderungen für die Konstruktion und den Bau von Geräten und Schutzsystemen zur bestimmungsgemäßen Verwendung in explosionsgefährdeten Bereichen gemäß Artikel 11 der Richtlinie.

Die Angaben der Prüfung sind in dem vorgelegten Protokoll PTB Ex 97-27230 festgelegt.

Die gültigsten Schemen- und Bauzeichnungsunterlagen werden erfüllt durch Überzeichnung mit:

EN 50014:1997

EN 50020:1994

- (9): Für die Zeichnung „A“ (unter der Beschriftung „Anmerkung“) wird auf beschriebene Bedingungen für die schrittweise Ausführung des Geräts in der Anlage 2 (siehe Beschreibung) hingewiesen.
- (10): Diese EG-Baumusterprüfbescheinigung bezieht sich auf den Konstruktor und Bau des letztgültigen Geräts gemäß Richtlinie 94/3/EG. Weitere Anforderungen dieser Richtlinie gelten für die Herstellung und das Heranführen dieses Geräts.

(11): Die Kennzeichnung des Geräts muß die folgenden Angaben enthalten:

II 2 G EEx ia IIC T6

Frankfurt, den 10. 12. 1997

Zertifizierungsstelle
m. A. d. B. T. S.
Dr. U. Hoffmann
Oberregierungsrat



PTB-Baumusterprüfbescheinigung Nr. 0123 nach Artikel 9 der Richtlinie des Rates über die Angleichung der Rechtsvorschriften vom 23. März 1984 (94/3/EG) die Erfüllung der geltend gemachten Sicherheits- und Gesundheitsanforderungen für die Konstruktion und den Bau von Geräten und Schutzsystemen zur bestimmungsgemäßen Verwendung in explosionsgefährdeten Bereichen gemäß Artikel 11 der Richtlinie.

Physikalisch-Technische Bundesanstalt

Braunschweig und Berlin

Anlage

EG-Baumusterprüfbescheinigung PTB 97 ATEX 2254

(16) Beschreibung des Gerätes

Der PROFIBUS Stellungsgler Typ 3795-1 nicht als passiver Zweipol und wie an dreimaisches Steuersystem E, der Zonierung einer Ventilstellung als Regelgröße zu einem elektrischen Stellsignal (Funktionscode: 02) und das von einer Regel- oder Steuerleinung kommende Stellsignal mit dem Hub des Stellungsglängers vergrößert und ein pneumatisches Steuersignal auszugeben.

Der PROFIBUS-Stiel anpassiger Typ 3795-1 besteht im wesentlichen aus einem induktiven, temperaturabhängigen Regelstromsystem und einem elektronisch angesteuerten Ventilloch mit zwei Schichten aus einer Elektrolyt für die Bearbeitung der Regelabnehmer und der Kommandolenen.

Der PROFIBUS-Stellungsgler Typ 3795 kommuniziert über PROFIBUS-PA entsprechend der F-SCC-Merkmal, wobei die Hilfsenergie über die Zweidraht-Betriebung zugeführt wird. Der Zusammenhang zwischen der Temperaturklasse und der hochschulässigen Umgebungstemperatur ist der nachfolgend angegebenen Tabelle zu entnehmen.

T0	-40 °C ... + 60 °C
T5	-40 °C ... + 70 °C

Elektrische Daten

Zündschutzart Eigensicherheit IEC Ia IIC / IIB bzw. EEx ib IIC / IIB

Signalstromkreis

nur zum Anschluss an einen beschleunigen eigens sicheren Stromkreis

Höchstwerte:

IIC	IIB
U ₀ ≤ 20 V	U ₀ ≤ 24 V
I ₀ ≤ 220 mA	I ₀ ≤ 265 mA

Die wirksame innere Kapazität beträgt: C₀ ≤ 5 nF
Die wirksame innere Induktivität ist vernachlässigbar klein

Seite 2/4

Die Bauelemente, die in diesem Dokument aufgeführt sind, sind die Bauelemente eines Bauelementes, das die Anforderungen der Richtlinie 90/269/EEG über die Mindestanforderungen an die Gestaltung der Arbeitsplatz-Verhältnisse der Arbeitnehmer erfüllt. Die Bauelemente sind für die Verwendung in der Umgebung der Arbeitnehmer vorgesehen.

Physikalisch-Technische Bundesanstalt

Braunschweig und Berlin

Anlage zur EG-Baumusterprüfbescheinigung PTB 97 ATEX 2254

Grenzkategorie

(Klemmen 4/14,2

und 5/16,2)

In Zündschutzart Eigensicherheit IEC Ia IIC / IIB bzw. EEx ib IIC / IIB

nur zum Anschluss an einen beschleunigen eigens sicheren Stromkreis

Höchstwerte:

U₀ ≤ 16 V
I₀ ≤ 32 mA
P₀ ≤ 150 mW

Die wirksame innere Kapazität beträgt: C₀ ≤ 60 nFDie wirksame innere Induktivität beträgt: L₀ ≤ 100 µH

Zwangserfüllung

(Klemmen 8/18,2)

In Zündschutzart Eigensicherheit IEC Ia IIC / IIB bzw. EEx ib IIC / IIB

nur zum Anschluss an einen beschleunigen eigens sicheren Stromkreis

Höchstwerte:

U₀ ≤ 28 V
I₀ ≤ 15 mA

Die wirksame innere Kapazität beträgt: C₀ ≤ 5 nF

Die wirksame innere Induktivität ist vernachlässigbar klein

Binäreingang

(Klemmen 6/18,2)

In Zündschutzart Eigensicherheit IEC Ia IIC / IIB bzw. EEx ib IIC / IIB

Höchstwerte:

U₀ ≤ 5,68 V
I₀ ≤ 1 mA

Die höchstzulässige äußere Kapazität beträgt:

in Explosionsgruppe IIC: C₀ ≤ 43 pF
in Explosionsgruppe IIB: C₀ ≤ 3000 pF

Die höchstzulässige äußere Induktivität beträgt:

in Explosionsgruppe IIC: L₀ ≤ 1 nH
in Explosionsgruppe IIB: L₀ ≤ 1 nH

Seite 3/4

Die Bauelemente, die in diesem Dokument aufgeführt sind, sind die Bauelemente eines Bauelementes, das die Anforderungen der Richtlinie 90/269/EEG über die Mindestanforderungen an die Gestaltung der Arbeitsplatz-Verhältnisse der Arbeitnehmer erfüllt. Die Bauelemente sind für die Verwendung in der Umgebung der Arbeitnehmer vorgesehen.

Physikalisch-Technische Bundesanstalt
Braunschweig und Berlin

Anlage zur EG-Baumstoffprüfbescheinigung PTB 97 A TEX 2264

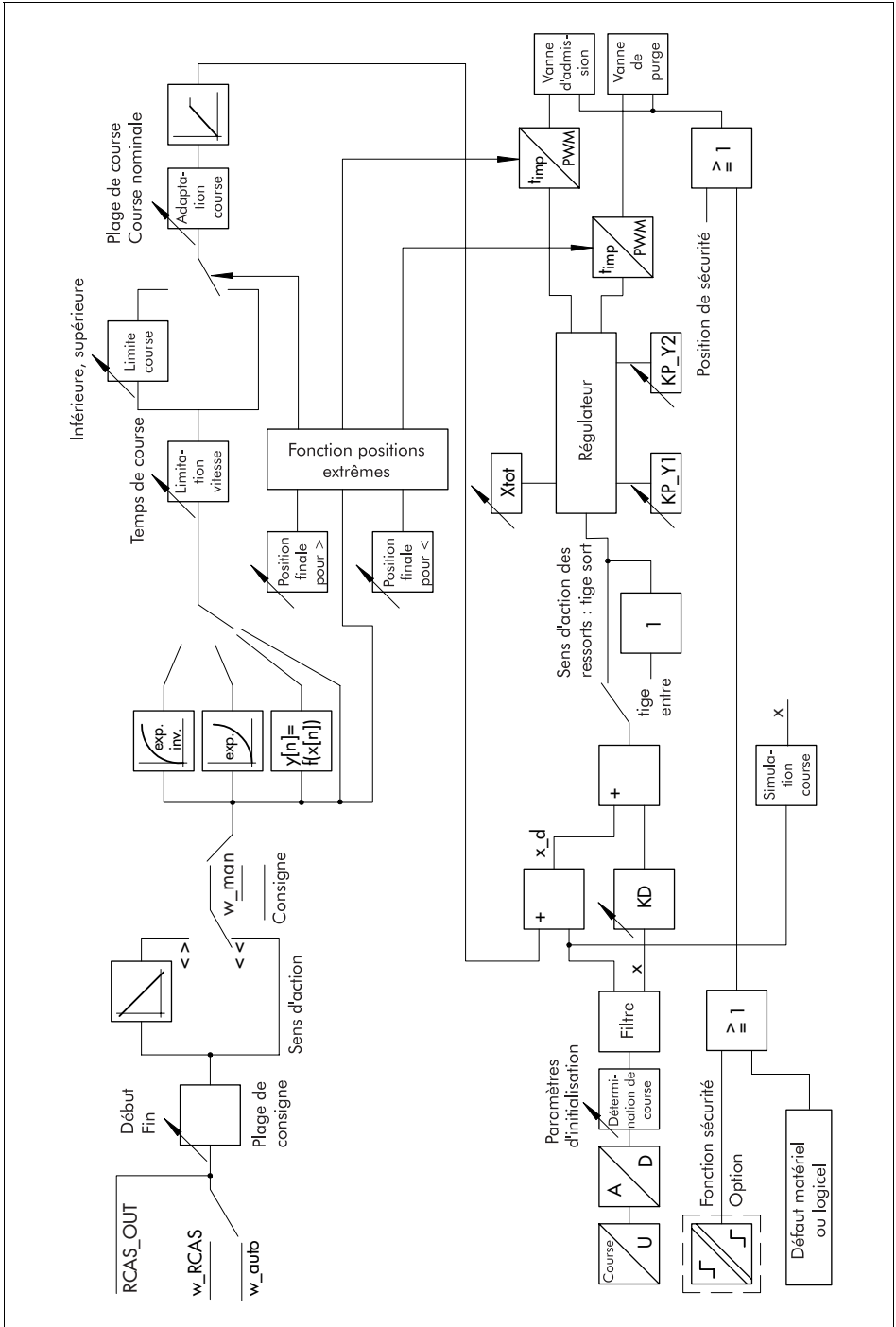
(16) Prüfbericht PTB Ex 97-27230

17. Basische Bestandteile
nicht zutreffend18. Grundlegende Sicherheits- und Gesundheitsanforderungen
werden durch Normen erfüllt

Braunschweig, 10.12.1997

Zertifizierungsgesellschaft Explosionschutz
im AuftragDr. Ing. U. Johann
Oberregierungsrat

9. Schéma de configuration du positionneur



10. Listes des paramètres

Un aperçu des paramètres est indiqué ci-dessous en fonction de leur utilisation.

La liste de paramètres suivante décrit tous les paramètres du positionneur accessibles par la communication PROFIBUS.

Les paramètres spécifiques au positionneur SAMSON type 3785 PROFIBUS PA sont repérés par (H).

Aperçu des paramètres :

Identification de l'appareil

Repère du point de mesure	TAG_DESC
Version de logiciel communication/régulation	SW_REVISION
Version de matériel électronique/mécanique	HW_REVISION
Fabricant du positionneur	DEVICEMAN_ID
Fabricant de la vanne	VALVE_MAN
Fabricant du servomoteur	ACTUATOR_MAN
Type de l'appareil	DEVICE_ID
Série de l'appareil	DEVICE_SER_NUM
Série du servomoteur	ACTUATOR_SER_NUM
Série de la vanne	VALVE_SER_NUM
Mode de protection	DEVICE_CERTIFICATION
Description	DESCRIPTOR
Information	DEVICE_MESSAGE
Date d'installation	DEVICE_INSTALL_DATE
Présence de la fonction de sécurité	DENT_FORCED_VENTING (H)
Entrée binaire	DENT_BINARY_INPUT (H)
Présence des contacts de position	DENT_LIMIT_SWITCHES (H)
Numéro de série du positionneur	DEVICE_PRODUCT_NUM (H)
Champs de texte	TEXT_INPUT_1...TEXT_INPUT3 (H)
Date du dernier entretien	VALVE_MAINT_DATE
Date de la dernière calibration	DEVICE_CALIB_DATE
Date de la dernière configuration	DEVICE_CONFIG_DATE

Mise en service

Mot de passe	SECURITY_LOCKING
Démarrage à froid	FACTORY_RESET
Démarrage à chaud	DEVICE_RESET_CMD
Type de servomoteur	ACTUATOR_TYPE
Type de vanne	VALVE_TYPE
Sens d'action du servomoteur	ACTUATOR_ACTION
Montage	ATTACHMENT (H)
Série	ACTUATOR_VERSION (H)
Position de montage	MOUNTING_POSITION (H)
Temps de course min. - OUVERTURE	ACT_STROKE_TIME_INC

Temps de course min. - FERMETURE	ACT_STROKE_TIME_INC
Calibration, commande	SELF_CALIB_CMD
Etat de calibration	SLF_CALIB_STATUS
Code de transmission	TRANSM_CODE (H)
Transmission position palpeur	TRANSM_LENGTH (H)
Transmission position doigt de palpation	TRANSM_PIN_POS (H)
Mode d'initialisation	INIT_METHOD (H)

Réglage des appareils

Configuration

Protection en écriture	WRITE_PROTECT_SWITCH (H)
Plage de consigne	PV_SCALE
Repli consigne	FSAVE_VALUE
Position de sécurité	FSAVE_TYPE
Défaut communication	FSAVE_TIME
Plage de course ou d'angle de rotation	OUT_SCALE
Sens d'action	INCREASE_CLOSE
Déverrouillage de la commande locale	LOCAL_OP_ENA
Course nominale/angle nominal	RATET_TRAVEL
Limitation inf. de course/de l'angle de rotation	TRAVEL_LIMIT_LOW
Limitation sup. de course/de l'angle de rotation	TRAVEL_LIMIT_UP
Temps de course souhaité FERMETURE	TRAVEL_RATE_DEC
Temps de course souhaité OUVERTURE	TRAVEL_RATE_INC
Position finale pour w	SETP_CUTOFF_DEC
Position finale pour w	SETP_CUTOFF_INC
Choix de caractéristique	CHARACT
Type de caractéristique	CHARACT_TYPE

Paramètres de réglage

Gain KP_Y1 pour admission et purge	SERVO_GAIN
Gain élément différentiel KD	SERVO_RATE
Zone neutre Xtot	DEADBAND
Gain KP_Y2 pour purge	KP_Y2
Tolérance dépassement	TOL_OVERSHOOT (H)

Fonctionnement

Mode de fonctionnement, souhaité/actuel	MODE_BLK/TARGET-MODE
Mesure x (%)	READBACK
Consigne w (%)	SP
Consigne w_rcas (%)	RCAS_IN/RCAS_OUT
Recopie de position binaire (fermé, intermédiaire, ouvert)	POS_D
Ecart de réglage e	SETP_DEVIATION
Position	OUT
Etat de fonctionnement	TRANSDUCER_STATE

Diagnostic

Diagnostic	DIAGNOSIS
Extension du diagnostic	DIAGNOSIS_EXTENSION
Simulation	SIMULATE
Etat de l'appareil	CHECK_BACK
Courses totales (valeur réelle)	TOTAL_VALVE_TRAVEL
Courses totales seuil	TOT_VALVE_TRAV_LIM
Condition défaut temps	DELAY_TIME
Condition défaut bande de tolérance	TOLERANCE_BAND
Calibration alarme	SELF_CALIB_WARNING
Etat entrée binaire	BINARY_INPUT
Course/angle de rotation, max. possible	MAX_HUB

Liste des paramètres dans l'ordre alphabétique

Alarme calibration SELF_CALIB_WARNING Possibilités : Valeur de repli :	Alarmes supplémentaires de la séquence de calibration en cours 0 = Non déterminé 13 = Course nominale ou transmission erronée 15 = Système pneumatique non étanche (initialisation) 254 = Réussite 255 = Pas de données valides pour l'application 0
Calibration SELF_CALIB_CMD Possibilités :	Commande de séquences de calibration spécifiques au fabricant de positionneur 0 = aucun test, fonctionnement standard 1 = Tarage du point zéro 2 = Initialisation 7 = Remise à zéro de la course totale 10 = Acquis de "boucle de réglage défaut" 255 = Interruption de l'action en cours
Champs de texte TEXT_INPUT_1... (H) TEXT_INPUT_3	Champs de texte libres Max. 32 caractères
Choix de caractéristique CHARACT Possibilités :	Sélection de caractéristique pour l'affectation de la consigne et plage de course/d'angle de rotation de la vanne. 0 = linéaire 1 = exponentielle 2 = exponentielle inverse 3 = définie par l'utilisateur
Condition défaut bande de tolérance TOLERANCE_BAND Plage : Valeur de repli :	Emission d'un signal défaut lorsque l'écart de position est supérieur à la valeur TOLERANCE_BAND au bout du temps réglé sous "condition défaut temps" DELAY_TIME. 0.1 à 10.0 % 5 %
Condition défaut temps DELAY_TIME	Critère de contrôle permanent de la boucle de réglage. Lorsque la vanne n'est pas positionnée dans la fourchette réglée sous TOLERANCE_BAND au bout du temps réglé sous DELAY_TIME, un signal défaut est émis. Déterminé pendant la phase d'initialisation à partir du temps de course min. et peut être modifié.

Consigne w SP	Consigne selon état Consigne w en mode de fonctionnement "AUTO"/"MANUAL" voir également plage de consigne
Consigne w_rcas RCAS_IN/RCAS_OUT	Consigne selon état Consigne w en mode de fonctionnement "RCAS" voir également plage de consigne
Course/ angle de rotation max. possible MAX_HUB	Mesuré pendant la période d'initialisation de la course/de l'angle de rotation max. et indiqué en pourcentage de la course nominale/de l'angle de rotation nominal prédéterminé. Remarque : lors d'une initialisation réussie relative à la plage nominale, la course/l'angle max. possible n'est pas indiqué.
Course nominale RATED_TRAVEL Valeur de repli :	Course nominale [mm] ou angle nominal [degrés] de la vanne. Plage de travail nominale 0.0 à 255.9 mm ou 0.0 à 120.0 degrés 15 mm
Courses totales TOTAL_VALVE_TRAVEL	Somme des déplacements effectués. Une course correspond à un déplacement fermeture-ouverture-fermeture mesuré pendant l'initialisation (2 x la course nominale). Valeur max. : 16 500 000
Courses totales seuil TOTAL_VALVE_TRAVEL_LIM Valeur de repli :	Lors de son fonctionnement, le positionneur totalise tous ses déplacements et divise cette valeur par 2 x la course nominale. Le résultat correspond au nombre de courses complètes effectuées. Si ce nombre de courses dépasse la valeur réglée sous "seuil", une information défaut est émise. Voir paragraphe 11.3. Plage 0 à 16 500 000 1 000 000
Date calibration DEVICE_CALIB_DATE	Date de la dernière calibration du positionneur
Date configuration DEVICE_CONFIG_DATE	Date de la dernière configuration du positionneur
Date entretien DEVICE_MAINT_DATE	Date du dernier entretien du positionneur
Date installation DEVICE_INSTALL_DATE	Date d'installation du positionneur
Débloccage de la commande locale LOCAL_OP_EN Possibilités : Valeur de repli :	Débloccage de la commande locale point zéro/touche d'initialisation La commande locale est possible pour un arrêt de communication supérieur à 30 secondes 0 = verrouillé 1 = accès autorisé 1
Défaut communication FSAVE_TIME Plage Valeur de repli :	Temps en secondes pour détection d'un défaut de communication. La position de repli est activée si aucune communication valide n'a pas été reconnue pendant un temps supérieur à la valeur réglée. 0 à 3600s 10s
Démarrage à chaud DEVICE_RESET_CMD Possibilités : Valeur de repli :	Commande d'acquiescement du démarrage à chaud 0 = inactif 1 = acquis 0
Démarrage à froid FACTORY_RESET Possibilités : Valeur de repli :	Commande de repli sur les valeurs usine 0 = Inactif 1 = Repli de l'application sur les valeurs de démarrage à froid. Toutes les données de l'appareil sont remises aux valeurs d'usine. Le positionneur se met en position de sécurité. Une nouvelle initialisation est nécessaire. Seuls les paramètres d'identification de l'appareil sont maintenus. 2 = Repli des paramètres d'identification aux valeurs d'usine. Les paramètres d'application sont maintenus. 0

Description DESCRIPTOR	Zone de texte disponible pour la description de l'application, mémorisé dans le boîtier local Max. : 32 caractères
Diagnostic DIAGNOSIS	Informations détaillées sur l'appareil, codées en bit, plusieurs messages possibles simultanément, voir également paragraphe 11.
Type d'information : Possibilités :	A: messages dynamiques, disparition après lecture. R: messages statiques, restent présents pendant toute la durée du défaut 0: pas de message 1: diagnostic activé
Diagnostic (extension) DIAGNOSIS_EXTENSION	Autres informations détaillées spécifiques au fabricant, codées en bit, plusieurs messages possibles simultanément, voir également paragraphe 11
Type d'information : Possibilités :	A: messages dynamiques, disparition après lecture. R: messages statiques, restent présents pendant toute la durée du défaut 0: pas de message 1: diagnostic activé
Ecart de réglage SETP_DEVIATION	Ecart de réglage en %.
Entrée binaire IDENT_BINARY_INPUT	Décrit quand et comment l'option entrée binaire est utilisée
Possibilités :	0 = non utilisée 1 = active ouverte 2 = active fermée
Valeur de repli :	0
Etat de calibration SELF_CALIB_STATUT	Information spécifique de la séquence commencée avec SELF_CALIB_CMD
Possibilités :	0 = Non déterminé 2 = Interrompu 4 = Erreur mécanique/pneumatique 11 = Timeout 17 = Phase d'initialisation : détermination des limites mécaniques 19 = Phase d'initialisation : détermination des temps de course min. 20 = Initialisation interrompue par l'activation de la fonction sécurité 30 = Erreur point zéro 254 = Réussie
Etat entrée binaire BINARY_INPUT (H)	Etat de l'entrée binaire
Possibilités :	0 = inactive 1 = active 254 = non exploitée
Valeur de repli :	0
Etat de fonctionnement TRANSDUCER_STATE	Etat actuel de la régulation de position
Possibilités :	0 = voir le mode de fonctionnement actuel 1 = fonction sécurité activée 2 = limitation de course inférieure activée 3 = limitation de course supérieure activée 4 = position finale pour w < activée 5 = position finale pour w > activée
Fabricant positionneur DEVICE_MAN_ID	Constructeur du positionneur lecture seule
Fabricant servomoteur ACTUATOR_MAN	Constructeur du servomoteur Max. : 16 caractères
Fabricant vanne VALVE_MAN	Constructeur de la vanne Max. : 16 caractères

<p>Fonctionnement, fonctionnement souhaité, actuel MODE_BLK/ TARGET_MODE</p>	<p>Fonctionnement du positionneur jusqu'à version K 1.20 : OS, AUTO à partir de la version K 1.30 : OS, LO, MAN, AUTO</p> <p>Fonctionnement du positionneur : Automatic (AUTO) : le positionneur suit la consigne cyclique ou acyclique déterminée dans le paramètre SP (w) dans l'échelle et l'unité déterminée par PV_SCALE (plage de consigne).</p> <p>Manual (MAN) : le positionneur suit la consigne déterminée dans le paramètre SP (w) dans l'échelle et l'unité déterminée par PV_SCALE (plage de consigne). Le paramètre INCREASE_CLOSE (sens d'action) ne sera cependant pas traité. La gestion de communication (FSAVE_TIME,_TYPE,_VALUE) ne sera pas traitée non plus.</p> <p>Local Override (LO) : le positionneur suit la consigne acyclique déterminée dans le paramètre OUT (sortie) dans l'échelle et l'unité (mm ou degrés) déterminée par OUT_SCALE (plage de course/d'angle de rotation). Cette valeur correspond à la position effective de la vanne en mm ou degrés lorsque la caractéristique est désactivée. Le paramètre INCREASE_CLOSE (sens d'action) ne sera cependant pas traité. La gestion de communication (FSAVE_TIME,_TYPE,_VALUE) ne sera pas traitée non plus.</p> <p>Out of service (OS) : la vanne se met en position de repli (prédéterminée mécaniquement).</p> <p>Remote Cascade (RCas) : le positionneur suit la consigne cyclique déterminée dans le paramètre RCAS_IN (w_rcas) dans l'échelle et l'unité déterminée par PV_SCALE (plage de consigne).</p> <p>Remise en service (démarrage à chaud) La réaction du positionneur après un démarrage à chaud est déterminée par le paramètre FSAVE_TYPE (repli).</p> <p>Si FSAVE_TYPE est placé sur "régler en fonction de la valeur de repli", l'appareil passe en fonctionnement automatique et se met sur la valeur déterminée par FSAVE_VALUE (valeur de repli).</p> <p>Si FSAVE_TYPE est placé sur "régler selon la dernière consigne" ou "position de repli déterminée par l'action des ressorts", l'appareil reste en position de repli. Dès qu'une consigne valable SP est transmise à l'appareil, le fonctionnement passe en automatique.</p> <p>L'appareil reste en position de repli (Out of Service) si le statut de la consigne transmise indique "défaut" (valeur <64) ou si l'appareil n'a pas encore été initialisé.</p> <p>L'action déterminée par FSAVE_TYPE (repli) est supprimée par les cas suivants :</p> <ul style="list-style-type: none"> • Remise en service de l'appareil (démarrage à chaud) • Fonctionnement du DP-Watchdog en raison de l'interruption de la communication cyclique, master classe 1 (mais pas lorsque la communication est arrêtée normalement). • Fonctionnement de FSAVE_TIME (temps de repli) en automatique ou Remode Cascade, lorsque le statut de la consigne SP ou RCAS_IN valide dans ce mode de fonctionnement indique "Initiate Fail Save". • Réception d'un service DP-"Global Control" pour lequel le bit CLEAR est réglé (ne concerne pas encore la version K 1.30). <p>Lorsque le statut de la consigne utilisée dans le mode de fonctionnement actuel indique "défaut", l'appareil se place toujours dans la position de repli prédéterminée par l'action des ressorts (à partir de K 1.30).</p>
---	--

Gain élément différentiel KD SERVO_RATE Plage : Valeur de repli :	Facteur d'amplification de l'élément "dérivée". Il est recommandé de procéder par pas de 0,02. Une augmentation de cette valeur provoque un ralentissement du positionnement de la vanne avant d'avoir atteint la consigne. 0.0 à 1.00 0.12
Gain " KP_Y1" SERVO_GAIN Gain " KP_Y2" KP_Y2 Valeur de repli :	Gain d'admission et de purge. Gain de purge. Modifier éventuellement la valeur (plage 0.01 à 10.0) par pas de 0.1. Une valeur croissante provoque un positionnement plus dynamique. Une valeur trop élevée provoque un pompage. 1.2
Information DEVICE_MESSAGE	Texte libre mémorisé dans l'appareil. Max. 32 caractères
Limitation supérieure de course/de l'angle de rotation TRAVEL_LIMIT_UP Valeur de repli :	Limitation supérieure de la course/de l'angle de rotation selon la valeur préréglée Plage 0.0 à 120%. La caractéristique n'est pas modifiée. 100.0%
Limitation inférieure de course/d'angle de rotation TRAVEL_LIMIT_LOW Valeur de repli :	Limitation inférieure de la course/de l'angle de rotation selon la valeur préréglée. Plage -20.0 à 99.9%. La caractéristique n'est pas modifiée. 0.0%
Mesure x READBACK	Position actuelle avec état Position réelle de la vanne en pourcentage de la plage de course/angle de rotation.
Mode d'initialisation INIT_METHOD Possibilités : Valeur de repli :	Mode d'initialisation selon la plage de course nominale ou max. Lors de l'initialisation dans la plage nominale, seule la plage de réglage préréglée sous course nominale/angle nominal est prise en considération (par exemple vanne à passage droit avec butée mécanique dans un sens). Lors de l'initialisation dans la plage maximale, la plage de réglage max. possible est utilisée (par exemple vanne trois voies avec butée mécanique dans les 2 sens). 0 = Initialisation selon la plage maximale 1 = Initialisation selon la plage nominale 0
Montage ATTACHMENT Possibilité : Valeur de repli :	Définit le montage du positionneur sur l'organe de réglage linéaire. Sur l'organe de réglage rotatif, seul le montage VDI/VDE 3845 (NAMUR) est possible. Pour le montage, voir également les paragraphes 2.1 et 2.2. 0 = intégré-montage en combinaison avec le servomoteur SAMSON type 3277 1 = NAMUR-montage selon DIN/IEC 534 (NAMUR) 0
Montage (position de) MOUNTING_POSITION (Servomoteur linéaire) Possibilités : Valeur de repli :	Une flèche indiquant le sens de montage sur le servomoteur se trouve sur le couvercle intérieur du boîtier du positionneur (voir paragraphe 2.2, P. 10). 0 = flèche pointant vers le corps de vanne 1 = flèche pointant vers le servomoteur 1
Mot de passe SECURITY_LOCKING Valeur de repli :	Emplacement d'introduction d'un mot de passe permettant de limiter l'accès (format 16 bits unsigned integer) 0x2457
N° de série du positionneur DEVICE_SER_NUM	Numéro de série du positionneur. Permet d'identifier l'appareil local avec fiabilité grâce également aux références du fabricant et du type.
N° de série du servomoteur ACTUATOR_SER_NUM	Numéro de série du servomoteur correspondant au positionneur. Max. 16 caractères
N° de série de la vanne VALVE_SER_NUM	Numéro de série de la vanne correspondant au positionneur. Max. 16 caractères

Numéro de série DEVICE_PRODUCT_NUM	Numéro de série du positionneur
Plage de consigne PV_SCALE Valeur de repli :	Echelle et unité de consigne w/w_rcas (SP ou RCAS_IN) 0 à 100 %
Plage de course ou d'angle de rotation effective OUT_SCALE Valeur de repli :	Valeurs de réglage inférieure et supérieure de la plage d'action effective en [mm] ou [degrés]. Dans le cas d'une caractéristique non linéaire, celle-ci s'adapte à la course réduite. La valeur maximale supérieure est égale à la course nominale. 0 à 15 mm
Position finale pour w > SETP_CUTOFF_INC Valeur de repli :	Si la consigne dépasse la valeur préréglée, la vanne évolue vers la position finale en direction de 100 %. Hystérésis 1%. La fonction est désactivée lorsque la valeur est égale à 125 %. 99 % Attention : comme le servomoteur est complètement purgé ou soumis à la pression d'alimentation pour les fonctions "position finale pour", l'organe de réglage se met en position de fin de course absolue. Cette fonction est prioritaire par rapport aux fonctions "limitation de course". Si, soit les positions extrêmes soit les forces de réglage trop importantes ne sont pas souhaitées, désactiver la fonction.
Position finale pour w < SETP_CUTOFF_DEC Valeur de repli :	Si la consigne est inférieure à la valeur préréglée, la vanne évolue vers la position finale en direction de 0 %. Hystérésis 1%. La fonction est désactivée lorsque la valeur est égale à -2,5 %. 1 % Attention : comme le servomoteur doit être complètement purgé ou soumis à la pression d'alimentation pour les fonctions "position finale pour", la vanne se met en position de fin de course absolue. Cette fonction est prioritaire par rapport aux fonctions "limitation de course". Si, soit les positions extrêmes soit les forces de réglage trop importantes ne sont pas souhaitées, désactiver la fonction.
Position de sécurité FSAVE_TYPE Possibilités : Valeur de repli :	Position de repli en cas de défaut de communication ou lors de la remise en service de l'appareil 0 = sur valeur fixe de repli 1 = sur la dernière consigne de position validée 2 = sur la position de sécurité prédéterminée par les ressorts 1
Présence contacts IDENT_LIMIT_SWITCHES Possibilités : Valeur de repli :	Indique si l'option contacts inductifs est incluse. Identification non automatique 0 = sans 1 = avec 0
Présence fonction de sécurité IDENT_FORCED_VENTING Possibilités :	Indique si l'option fonction sécurité est incluse. Identification présence automatique. 0 = sans 1 = avec
Protection Ex DEVICE_CERTIFICATION	Indique l'exécution sécurité intrinsèque de l'appareil
Protection en écriture WRITE_PROTECT_SWITCH (H) Possibilités :	Statut du commutateur de protection en écriture dans l'appareil. Lorsque la protection en écriture est activée, les données peuvent seulement être lues. L'activation peut seulement être effectuée dans l'appareil par un commutateur. 0 = non protégé en écriture 1 = protégé en écriture

Recopie de position binaire POS_D Possibilités :	Indication de position discrète par état 0 = non initialisé 1 = fermé ($x < 0,5\%$) 2 = ouvert ($x > 99,5\%$) 3 = position intermédiaire
Repère point de mesure TAG_DESC	Repère du point de mesure de l'appareil Max. 32 caractères
Repli consigne FSAVE_VALUE Valeur de repli :	Valeur de repli pour la consigne (consigne w ou w_cas) en cas de défaut de communication. 0
Sens d'action INCREASE_CLOSE Possibilités : Valeur de repli :	Détermine l'action de la consigne sur la course/l'angle de rotation 0 = la vanne évolue de 0 vers 100 % pour une consigne variant de 0 vers 100 % 1 = la vanne évolue de 0 vers 100 % pour une consigne variant de 100 vers 0 % 0
Sens d'action du servomoteur ACTUATOR_ACTION Possibilités :	Position de sécurité du servomoteur en cas de manque d'air ou lors de la remise en service de l'appareil valeur en lecture seule, obtenue automatiquement pendant l'initialisation 0 = non initialisé 1 = l'ouverture tend vers la position 100 % 2 = l'ouverture tend vers la position 0 % 3 = maintien en position
Servomoteur (type) ACTUATOR_TYPE Possibilités : Valeur de repli :	Décrit le type de servomoteur utilisé Valeur en écriture seule, fonction du servomoteur 0 = électropneumatique 1 = électrique 2 = électrohydraulique 3 = autres 0
Servomoteur (exécution) ACTUATOR_VERSION Possibilités : Valeur de repli :	Servomoteur avec ou sans retour à zéro. 0 = simple effet avec retour à zéro 1 = double effet sans retour à zéro 0
Simulation SIMULATE	Lors d'une simulation, possibilité d'émettre en READBACK une valeur fictive de position.
Statut de l'appareil CHECK_BACK Type d'information : Possibilités :	Informations détaillées sur l'appareil, codées en bits, plusieurs messages possibles simultanément, voir également paragraphe 11. A: messages dynamiques, disparition après lecture. R: messages statiques, restent présents pendant toute la durée du défaut 0: pas de message 1: information sur le statut de l'appareil activée
Temps de course souhaité ouverture TRAVEL_RATE_INC Valeur de repli :	Ce temps correspond au temps de déplacement nécessaire à l'organe de réglage pour effectuer sa course complète 0...100 %. Lors de l'initialisation, le temps minima possible "ouverture" est mesuré. Si la valeur indiquée dans "temps de course souhaité ouverture" est inférieure au temps mini, l'organe de réglage se déplacera à sa vitesse maximum. Si la valeur est supérieure, l'organe de réglage se déplacera plus lentement. 0 s
Temps de course souhaité fermeture TRAVEL_RATE_DEC Valeur de repli :	Ce temps correspond au temps de déplacement nécessaire à l'organe de réglage pour effectuer sa course complète 100...0 %. Lors de l'initialisation, le temps minima possible "fermeture" est mesuré. Si la valeur indiquée dans "temps de course souhaité fermeture" est inférieure au temps mini, l'organe de réglage se déplacera à sa vitesse maximum. Si la valeur est supérieure, l'organe de réglage se déplacera plus lentement. 0 s
Temps de course min. ouverture ACT_STROKE_TIME_INC	Le temps de course min. ouverture (vers la position 100 %) est le temps réel en secondes nécessaire au système positionneur, servomoteur et vanne pour effectuer la course nominale/l'angle nominal dans le sens de l'ouverture (mesuré pendant la mise en service).

Temps de course min. fermeture ACT_STROKE_TIME_DEC	Le temps de course min. fermeture (vers la position 0 %) est le temps réel en secondes nécessaire au système positionneur, servomoteur et vanne pour effectuer la course nominale/l'angle nominal dans le sens de la fermeture (mesuré pendant la mise en service). Valeurs en lecture seule.
Tolérance de dépassement TOL_OVERSHOOT	Dépassement toléré lors de modifications de position de la vanne. Cette valeur influe sur le temps min. d'impulsion. Lorsque l'écart de réglage e, lors du positionnement, dépasse la zone neutre tout en restant dans les limites de la tolérance de dépassement, le temps minimum d'impulsion est diminué afin de rentrer dans la zone neutre après deux oscillations. Plage 0,01 à 10,00 % de la course nominale / l'angle nominal 0.5 %
Transmission (pour servomoteur linéaire montage intégré) TRANSM_CODE (H) Possibilités :	pour servomoteur à déplacement linéaire série intégrée : code de la liaison entre tige de servomoteur et positionneur (voir fig. 3, p. 8) 1 = D1, levier 64 mm pour servomoteurs 120, 240, 350 cm ² 2 = D2, levier 106 mm pour servomoteurs 700 cm ² pour servomoteur rotatif : code de la came employée lors de l'utilisation sur organe de réglage rotatif. 3 = S90, déplacement max. 90° 4 = S120, déplacement max. 120° 1
Possibilités :	
Valeur de repli :	
Transmission position palpeur TRANSM_LENGTH (H)	Avec l'adaptation pour positionneur linéaire selon NAMUR, il est nécessaire d'indiquer la distance entre le palpeur placé sur la tige de vanne et l'axe de rotation du levier de positionneur.
Plage :	0.0 à 1023.0 mm
Valeur de repli :	42.0 mm
Transmission position doigt de palpage TRANSM_PIN_POS (H) Possibilités :	Voir fig. 5, p. 11 Indiquer sur ce paramètre la position du doigt de palpage.
Valeur de repli :	0 = A 1 = B 0
Type de caractéristique charact_TYPE	Champ de texte (32 caractères) pour description de la caractéristique réglée.
Type de l'appareil DEVICE_ID	Référence de l'appareil
Valeur de réglage OUT	Valeur de réglage calculée à partir de la consigne en [mm] ou [degrés] En mode de fonctionnement "local override" (LO), cette valeur peut être prédéterminée.
Vanne VALVE_TYPE Possibilités :	Décrit le type de vanne utilisé
Valeur de repli :	0 = Organe de réglage à déplacement linéaire 1 = Organe de réglage à déplacement rotatif 0
Versión de logiciel SW_REVISION	Versión communication/régulation
Versión de matériel HW_REVISION	Versión de matériel électronique/mécanique
Zone neutre Xtot DEAD_BAND Valeur de repli :	Zone neutre, écart dans lequel le positionneur n'a aucune réaction dans la plage de 0.1 à 10.0 % de la course nominale/de l'angle nominal 0.5 %

11. Alarmes et diagnostics

Le positionneur 3785 PROFIBUS-PA procède à un diagnostic poussé pendant la phase d'initialisation. Dans ce cas, des tests détaillés sont effectués en fonctionnement automatique. Ces tests vérifient la position de montage et la réaction de l'organe de réglage selon les données pré-réglées.

Lors d'examen de routine ou lors de l'apparition de messages d'alarme peu clairs pendant le fonctionnement, il est conseillé de procéder à une nouvelle initialisation afin d'évaluer au mieux le système de réglage.

11.1 Alarmes diagnostic de base

Défaut de matériel électronique

Emis lorsqu'un défaut est repéré dans le module électronique lors du contrôle cyclique. Réparation nécessaire.

Défaut de matériel mécanique

Emis lorsqu'un défaut est repéré dans le module mécanique lors du contrôle cyclique. Réparation nécessaire.

Défaut mémoire de données

Emis lorsque le contrôle cyclique d'un élément de mémoire établit une modification incontrôlée. Alarme statique, présente pendant toute la durée du défaut.

Défaut dans la détection de la valeur de mesure

Le convertisseur A/D interne ne fonctionne pas correctement à l'intérieur de sa fenêtre temps ou les valeurs de mesure sont inférieures aux valeurs seuils physiques de la plage de mesure du convertisseur A/D. Si le défaut subsiste après un nouveau démarrage à chaud, la réparation est nécessaire.

Alarme statique, présente pendant toute la durée du défaut.

Appareil non initialisé (tarage automatique non effectué)

L'appareil n'a pas encore été initialisé ou un démarrage à froid a été effectué.

L'acquis a lieu automatiquement par une initialisation réussie.

Tarage automatique défectueux

L'initialisation n'a pas été réussie. Des alarmes-défaut correspondantes sont disponibles (voir chap. 11.4).

L'acquis a lieu automatiquement par une initialisation réussie.

Défaut du point zéro (position de fin de course)

Ce contrôle du point zéro informe l'utilisateur sur une modification supérieure de $\pm 5\%$.

Sources d'erreur possibles :

- usure des sièges/clapets
- introduction de corps étrangers entre le siège et le clapet

L'acquis défaut a lieu par un tarage électrique du point zéro réussi.

Configuration erronée

Indication de paramètres erronés.

Après communication à l'appareil, la réponse indique que la valeur communiquée est en-dehors de la plage admissible. La valeur précédente reste donc valable.

L'acquis a lieu en validant.

Redémarrage (démarrage à chaud) effectué

Indique qu'un RESET a été effectué au moyen du démarrage à chaud.

Ce RESET est réalisé par un nouveau démarrage après un défaut d'alimentation (électrique) ou par "DEVICE_RESET_CMD = 1".

L'acquis a lieu automatiquement, lorsque l'alarme est terminée.

Nouveau démarrage (démarrage à froid) effectué

Indique qu'un RESET a été effectué au moyen du démarrage à froid et un nouveau démarrage de l'appareil a eu lieu avec retour aux valeurs d'usine.

Ce RESET est réalisé par "FACTORY_RESET = 2".

L'appareil doit être réinitialisé.

L'acquis a lieu automatiquement, lorsque l'alarme est terminée.

Seuil course totale dépassée

La course totale effectuée est supérieure au seuil pré réglé. Afin d'éviter une immobilisation de l'installation, il est recommandé de régler ce seuil à une valeur légèrement inférieure à la course réalisée par cette vanne ou une vanne similaire en condition de défaut.

L'acquis a lieu par la commande : "SELF_CALIB_CMD = 7" (remise à zéro du compteur).

Caractéristique erronée

Emis,

lorsqu'un défaut a été détecté pendant la transmission de la caractéristique à l'appareil ou lorsque les valeurs d'entrée n'ont pas été introduites dans l'ordre croissant, dans le cas d'une caractéristique définie par l'utilisateur ou

lorsqu'une pente >16 a été introduite pour une caractéristique définie par l'utilisateur.

Lorsque l'alarme caractéristique non valable apparaît après transmission à l'appareil, celui-ci est commuté automatiquement sur la caractéristique linéaire.

L'acquis a lieu automatiquement après transmission d'une caractéristique correcte.

Autres informations disponibles

Emis lorsque des alarmes du diagnostic étendu sont présentes.

11.2 Alarmes diagnostic étendues

Entrée binaire activée

Emis lorsque les conditions d'apparition de l'entrée binaire sont remplies.

Défaut valeur min. d'impulsion zone 1

La détermination du minimum d'impulsion dans la plage 0 à 20 % de la course nominale/ l'angle nominal n'est pas effectuée.

L'acquis a lieu automatiquement après une détermination réussie pour l'admission et la purge d'air.

Défaut valeur min. d'impulsion zone 2

La détermination du minimum d'impulsion dans la plage 20 à 80 % de la course nominale/ l'angle nominal n'est pas effectuée.

L'acquis a lieu automatiquement après une détermination réussie pour l'admission et la purge d'air.

Défaut valeur min. d'impulsion zone 3

La détermination du minimum d'impulsion dans la plage 80 à 100 % de la course nominale/ l'angle nominal n'est pas effectuée.

L'acquis a lieu automatiquement après une détermination réussie pour l'admission et la purge d'air.

Défaut option fonction de sécurité

Le module optionnel n'est pas positionné correctement ou le pontet de codage n'est pas enclenché.

11.3 Alarmes "CHECK-BACK"

Position de sécurité (MODE = OUT OF SERVICE)

La position de sécurité a été déclenchée par l'appareil. Ceci peut être provoqué par une sélection du mode de fonctionnement "OUT OF SERVICE", par l'activation de l'option position de sécurité ou par un défaut de communication.

L'appareil passe en état "OUT OF SERVICE".

Mode de fonctionnement de la commande locale sélectionnée

Emis lorsque la commande locale est sélectionnée mais qu'elle n'est pas autorisée (LOCAL_OP_ENA = 0).

L'acquis a lieu automatiquement, lorsque l'alarme prend fin.

Appareil en mode de fonctionnement commande locale

Fonction de sécurité activée

La purge forcée est enclenchée lorsque le signal sur les bornes +81 et -82 est inférieur à 3 V. L'organe de réglage se positionne en sécurité indépendamment de la commande régulation.

L'acquis a lieu automatiquement lorsqu'il existe un signal 6 à 24 V DC sur les bornes +81 et -82.

Modification des données statiques

Emis lorsque les données de l'appareil ont été modifiées, permettant ainsi de contrôler les modifications des valeurs réglées précédemment.

L'acquis a lieu automatiquement lorsque l'alarme prend fin.

Mode de simulation

Emis lorsque l'appareil est en mode simulation. Dans ce cas, la mesure x émise ne correspond plus à la position réelle.

Défaut voir DIAGNOSTIC

Une perturbation a lieu dans l'appareil. Une alarme du champ DIAGNOSTIC permet de déterminer la nature exacte de celle-ci.

Défaut régulation de position

Emis lorsque l'appareil n'est pas en mesure de positionner l'organe de réglage dans la bande de tolérance voulue au bout d'un temps préréglé.

Sources possibles de défaut :

- Pompage en raison d'un servomoteur trop rapide (petit volume de course)

Conseil : réduire la pression d'alimentation selon le paragraphe 3.1.2 ou monter une restriction de pression de commande (paragraphe 2, p. 8)

- Défaut d'alimentation d'air/alimentation trop faible
- Filtre d'entrée encrassé
- Electrovanne salies par de l'huile contenue dans l'air
- Membrane de servomoteur déchirée
- Augmentation importante du frottement sur l'organe de réglage (presse-étoupe, ...)
- Organe de réglage bloqué (point dur, ...)

L'acquis a lieu par la commande "SELF_CALIB_CMD = 10"

Positionneur inactif (MODE = out of service)

Emis lorsque l'appareil est en mode "OUT OF SERVICE".

Appareil en mode test automatique (MODE = out of service)

Emis lorsque l'appareil se trouve en phase d'initialisation ou de tarage électrique du point zéro.

Seuil courses totales dépassé

La valeur actuelle de la course totale effectuée est supérieure au seuil préréglé.

L'acquis a lieu par la commande : "SELF_CALIB_CMD = 7".

11.4 Messages d'alarme pendant la phase d'initialisation :

Indéterminé

L'appareil n'a pas encore été initialisé ou un démarrage à froid a été effectué.

L'acquis a lieu automatiquement après validation.

Interrompu

Le déroulement de l'initialisation a été interrompu par l'utilisateur.

L'acquis a lieu automatiquement après validation

Si l'appareil a déjà été initialisé avec succès et qu'aucun démarrage à froid n'a été effectué, le fonctionnement normal reprend.

Défaut mécanique ou pneumatique

En cours d'initialisation, l'évolution de la vanne n'est pas logique par rapport aux tests. Interruption de l'initialisation.

Sources possibles du défaut :

- pression d'alimentation trop faible/instable
- débit d'air trop faible
- montage mécanique erroné
- levier mal emboîté
- pour montage NAMUR : levier mal fixé sur l'arbre du boîtier intermédiaire ou
- mauvais positionnement des palpeurs de vanne et de positionneur (voir tableau 5, p. 12)
- rupture du câble de liaison entre la platine logique et la platine du capteur de déplacement

Timeout

La vanne ne peut pas prendre les positions extrêmes dans un temps inférieur à 240 s.. Interruption de l'initialisation.

Sources de défauts possibles :

- un écart important entre les forces de décollement et les forces de frottement sur l'organe de réglage (pompage). Apparaît comme alarme distincte
- pression d'alimentation instable
- débit d'air trop faible

Choix erroné course nominale ou transmission

La course max., mesurée en % de la course nominale ou de l'angle nominal, est inférieure à la course ou à l'angle nominal indiqué. Ce message apparaît seulement en mode initialisation sur "plage nominale". Pas d'interruption.

Sources possibles du défaut :

- montage mécanique erroné
- défaut de transmission
- pour montage NAMUR : position du palpeur incorrecte
- vanne bloquée
- pression d'alimentation trop faible. La pression d'alimentation doit être stable et d'au moins 0,4 bar au-dessus de la valeur finale de la plage de ressorts (voir paragraphe 3.1.2).

Système pneumatique non étanche

Au début de la détermination des impulsions de réglage min., le servomoteur est bloqué en position intermédiaire pendant quelques secondes. Ceci permet de contrôler l'étanchéité du système pneumatique. Si la vanne se déplace de plus de 9,3 % pendant 7 secondes, le message d'alarme correspondant est émis et apparaît également comme alarme dans la phase d'initialisation. Pas d'interruption.

Sources possibles du défaut :

- servomoteur non étanche
- liaisons de pression de commande non étanches

Etat d'initialisation : détermination des limites mécaniques

Lors de la détermination des limites mécaniques, l'initialisation détermine l'action des ressorts et le point zéro par une alimentation et une purge complètes du servomoteur. Un contrôle est également effectué pour s'assurer que le positionneur peut fonctionner avec une course nominale/un angle nominal de 100 %.

Etat d'initialisation : détermination des temps de course min.

Les temps de course indiqués correspondent au déplacement réel entre 0 et 100 % et ne comprennent pas les temps de gonflage et de purge du servomoteur en positions extrêmes.

Initialisation interrompue par l'activation de la fonction sécurité

Si l'option fonction de sécurité est activée, l'initialisation est interrompue. Pour libérer la position de sécurité, une tension comprise entre 6 et 24 V DC doit être présente sur les bornes +81 et -82.

Défaut de point zéro

Le point zéro déterminé pendant la phase d'initialisation se trouve hors de la tolérance admissible : variation max. ± 5 % par rapport à la position théorique. Interruption de l'initialisation.

Un calage mécanique du point zéro doit être effectué (voir paragraphe 4.2.1).

Le repère jaune du détecteur de déplacement doit être aligné avec la ligne blanche du couvercle.

Action réussie

L'initialisation réussie.



SAMSON AG · MESS- UND REGELTECHNIK
Weismüllerstraße 3 · D-60314 Frankfurt am Main
Postfach 10 19 01 · D-60019 Frankfurt am Main
Telefon (0 69) 4 00 90 · Telefax (0 69) 4 00 95 07

EB 8382-1 FR

Va.