

Электропневматический позиционер

тип 3730-0



Рис.1 • Позиционер тип 3730-0

Инструкция по монтажу и эксплуатации

EB 8384-0 RU

Издание: март 2004



Содержание

	страница
1. Конструкция и принцип действия	6
2. Установка на клапан, монтажные детали и дополнит. оснащение	8
2.1 Прямой монтаж	10
2.1.1 Привод тип 3277-5	10
2.1.2 Привод тип 3277	12
2.2 Монтаж по IEC 60534-6	14
2.3 Обратный усилитель в приводах двойного действия	16
2.4 Монтаж на микроклапан тип 3510	18
3. Подключения	20
3.1 Электрические подключения	20
3.2 Пневматические подключения	20
3.2.1 Индикация управляющего давления	21
3.2.2 Питающее давление	21
4. Эксплуатация и настройка прибора	22
4.1 Органы управления прибора	22
4.2 Настройка позиционера	23
4.2.1 Предварительная установка переключателей	23
4.2.2 Положение безопасности	23
4.2.3 Дроссель расхода Q	23
4.2.4 Предварительный выбор величины рабочего хода	23
4.2.5 Направление движения	24
4.2.6 Подключение позиционера	24
4.2.7 Ограничение выходного давления	24
4.2.8 Предварительная установка нулевой точки	24
4.2.9 Усиление	24
4.2.10 Входной управляющий сигнал	25
4.2.11 Установка нулевой точки	25
4.2.12 Согласование величины рабочего хода	26
4.2.13 Активирование функции плотного затвора	26
5. Техническое обслуживание	27
6. Ремонтные работы при наличии Ex-приборов	27
7. Размеры	28
Свидетельство об испытаниях	29

См. прилагаемые инструкции по безопасности.



- *Монтаж и пуск в эксплуатацию прибора могут осуществлять только специалисты, имеющие право на проведение монтажных, пусконаладочных работ и на эксплуатацию такого оборудования.
Под специалистами настоящей инструкцией подразумеваются лица, которые на основе своего специального образования и опыта, а также знаний действующих норм и стандартов, регламентирующих их работу, могут предусмотреть возможные угрозы безопасности персонала.*
 - *При использовании приборов в искрозащищенном исполнении персонал должен иметь необходимое образование или свидетельство, подтверждающее право работы с взрывозащищенными приборами на искрозащищенных установках.*
 - *Следует принять необходимые меры по предотвращению угроз безопасности, которые могут быть обусловлены свойствами и давлением рабочей среды, а также управляющим давлением на приводе и подвижными частями механизмов.*
 - *Если из-за чрезмерного питающего давления в исполнительном приводе могут возникать недопустимые перемещения или усилия перестановки, такое давление следует предварительно ограничивать в редуccionных станциях.*
 - *Соответственно должны быть предусмотрены специальная транспортировка и хранение таких приборов.*
 - **Примечание.** *Прибор, маркированный CE-знаком, удовлетворяет требованиям руководящих документов 94/9/EG и 89/336/EGW.
Ознакомиться и скопировать сертификат соответствия можно в Internet по адресу:
<http://www.samson.de>.*
-

Исполнения**Позиционер тип**3730-0

Ех-защита	отсутствует	0
	Ех II 2G ЕЕх ia IICT6 по АТЕХ	1
	Ех II 3G ЕЕх nA IICT6 по АТЕХ	8

Технические характеристики

i/p-позиционер тип 3730-0	
Номинальный ход, регулируемый	Прямой монтаж на тип 3277: 5,3...30 мм
	Монтаж по IEC 60534-6 (NAMUR): 5,3...200 мм
Диапазон рабочего хода	регулируется в пределах рабочего хода • максимальная соотношение 1:5
Входной диапазон параметр w сигналов ток разрушения	от 4 до 20 мА • от 4 до 12 мА и от 12 до 20 мА • устанавливается с помощью DIP-переключателей; 2-проводный прибор с защитой от переполюсовки 100 мА
Минимальный ток	>3,6 мА
Напряжение нагрузки	не-Ex-приборы: ≤6 V (соответствует 300 Ом при 20 мА); Ex-приборы: ≤6 V
Энергия питания	Питающее давление от 1,4 до 6 бар (20...90 psi). Качество воздуха согласно ISO 8573-1: Макс. размер частиц и плотность класс 2; Содержание масла: класс 3. Давление для точки росы должно быть на 10°C ниже ожидаемой наименьшей окружающей температуры.
Управляющее давление (выход)	от 0 бар до верхнего уровня питающего давления; может ограничиваться с помощью DIP-переключателя до 2,4 бар
Характеристика	линейная • отклонение от характеристики ≤1%
Гистерезис	≤1%
Чувствительность реагирования	≤0,1%
Направление движения	обратимое, при помощи DIP-переключателя
Расход воздуха	независимо от питающего давления, около 120 l _n /h при 4 бар питающего давления
Подача на привод подается воздуха с привода сбрасыв.	при Δp = 6 бар: ≥ 8,5 m _n ³ /h • при Δp = 1,4 бар: 3,0 m _n ³ /h • K _{v макс.} (20°C) = 0,09
	при Δp = 6 бар: ≤ 14,0 m _n ³ /h • при Δp = 1,4 бар: 4,5 m _n ³ /h • K _{v макс.} (20°C) = 0,15
Допустимая окружающая температура	от -20 до +80 °C; расширенный температурный диапазон по запросу
температуры	≤0,15 % / 10 K
энергии питания	отсутствует
Влияние влияние вибраций	≤0,25 % до 2000 Гц и 4 г согласно IEC 770
Электромагнит совместимость	согласно требованиям EN 61000-6-2, EN 61000-6-3, и NE21
Взрывозащита	EEx ia IIC T6 ATEX, см. свидетельство образцовых испытаний в приложении
Степень защиты	IP65
Материалы	
Корпус	алюминиевое литье под давлением GD AISi 12 согласно DIN 1725 (WN 3.2682), хромированный, с синтетическим покрытием
Наружные детали	коррозионно-стойкая сталь WN 1.4571 и WN 1.4301
Вес	около 1 кг

1. Конструкция и принцип действия

Электропневматический позиционер устанавливается на пневматические регулирующие клапаны и предназначен для «привязки» положения клапана (регулируемый параметр x) к величине управляющего сигнала (задающий параметр w). Для этого управляющий электрический сигнал, поступающий от какого-либо регулирующего устройства, сравнивается с величиной хода/поворота регулирующего клапана, на основе чего вырабатывается необходимое управляющее давление (выходной сигнал "y"). В качестве питающей энергии используется сжатый воздух под давлением от 1,4 до 6 бар. Электрический входной сигнал позиционера 4...20 мА.

Позиционер, в зависимости от выбора соответствующего оснащения, имеет исполнение для прямого монтажа на SAMSON-приводы тип 3277 или для монтажа на приводы согласно NAMUR (IEC 60534-6).

В основном позиционер включает в себя следующие компоненты: систему определения путевого перемещения пропорционально величине омического сопротивления, аналоговый i/p-преобразователь с подключенным к нему пневматическим усилителем мощности и аналоговую регулируемую электронную часть.

Положение клапана через передаточный рычаг воспринимается путевым датчиком (2), сигнал с которого подается на PD-регулятор (3). PD-регулятор сравнивает этот сигнал (текущее значение перестановки) с сигналом поступающим от регулирующего устройства в виде постоянного тока в пределах 4...20 мА и вычисляет величину и знак рассогласования между ними.

При наличии рассогласования производится управление i/p-преобразователем (6) так, что подключенный к нему пневматический усилитель мощности (7) добавляет или сбрасывает некоторую часть давления с регулирующего привода.

Это приводит к тому, что дроссельный элемент (например, конус) клапана занимает положение, точно соответствующее величине электрического управляющего сигнала.

Питающий воздух снабжает энергией пневматический усилитель мощности (7) и регулятор давления (8). Включенный между ними фиксированный регулятор расхода (9) предназначен для продувки позиционера и для обеспечения надежной работы пневматического усилителя мощности.

Вырабатываемое усилителем управляющее давление может ограничиваться посредством DIP-переключателя **S5**.

Подключаемый дроссель расхода (10) и переключатель **S6** служат для оптимизации работы позиционера, в ходе которой осуществляется согласование размера привода и коэффициента усиления регулирующей схемы позиционера.

Функция плотного затвора

На пневматический привод будет подано максимальное давление или осуществлен его полный сброс, как только управляющий электрический сигнал выйдет за границы предусмотренного диапазона.

Положение безопасности «шток привода выдвигается» (AIR TO OPEN-воздухом открывается)

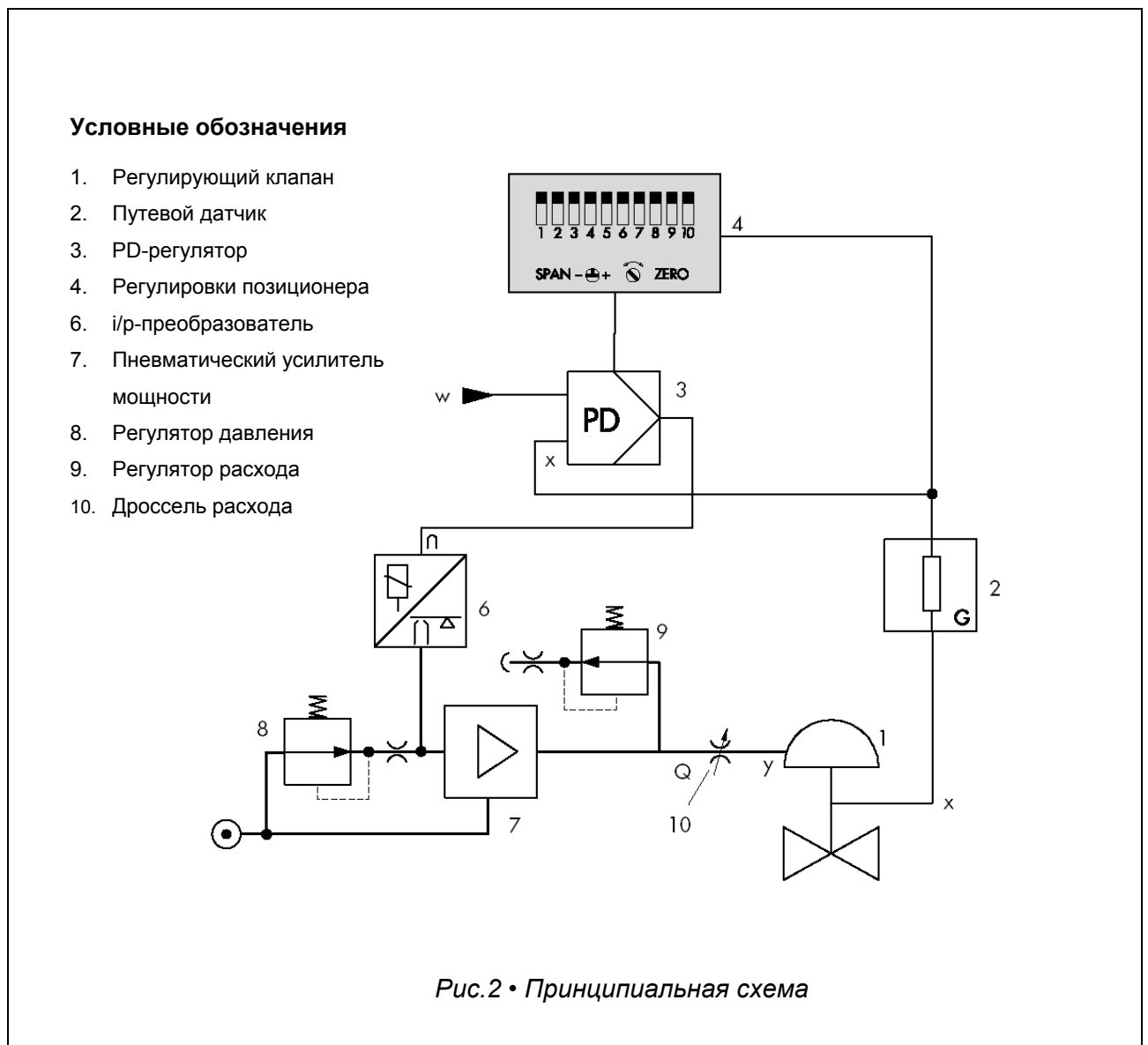
В приборе предусмотрена функция отключения при уменьшении электрического сигнала ниже точки срабатывания 4,16 мА.

В этом случае с привода полностью сбрасывается давление, а проходной клапан плотно закрывается пружинами привода. В 3-ходовом клапане в смесительном исполнении закрывается подключение **B**, а в распределительном исполнении закрывается подключение **A**.

**Положение безопасности «шток привода
втягивается» (AIR TO CLOSE-воздухом
закрывается)**

В приборе предусмотрена функция включения при увеличении электрического сигнала выше точки срабатывания 19,84 мА.

В этом случае на привод подается максимальное давление, а проходной клапан плотно закрывается. В 3-ходовом клапане в смесительном исполнении закрывается подключение **В**, а в распределительном исполнении закрывается подключение **А**.



2. Установка на клапан – монтажные детали и дополнительное оснащение

Установка позиционера производится либо прямым монтажом на SAMSON-привод тип 3277, либо согласно требованиям IEC 60534-6 (NAMUR) на клапаны в исполнении на литой раме и стержневом исполнении, либо согласно VDI/ VDE 3845 на поворотные приводы.

Для монтажа на различные типы приводов требуются различные монтажные детали и дополнительное оснащение, которые приводятся в таблицах с 1 по 5 под соответствующими заказными номерами.

Важно!

Если предстоит заменить рычаг серийной комплектации «М» (положение штифта 35), то для согласования с внутренним измерительным рычагом новый рычаг следует один раз переместить от упора до упора.

Таблица 1	Прямой монтаж	Заказ-№г.	
Монтажные детали для приводов площадью 120 см ² , см. рис. 3		1400-7452	
Дополнительное оснащение для привода	Плата переключения (старая) для привода тип 3277-5xxxxxx.00 (старый)	1400-6819	
	Плата переключения (новая) для привода тип 3277-5xxxxxx.01(новый)	1400-6822	
	Плата подключения для дополнит. монтажа, напр., магнит. клапана G1/8	1400-6820	
	Плата подключения (старая) для привода 3277-5xxxxxx.00 (старый) NPT1/8	1400-6821	
	Плата подключения новая для привода 3277-5xxxxxx.01(новый)	1400-6823	
	Примечание: для новых приводов (индекс 01) могут применяться только новые платы переключения и новые платы подключения, т.к. новые и старые платы не взаимозаменяемы.		
Дополнительное оснащение для позиционера	Плата подключения (6)	G 1/4	1400-7461
		NPT 1/4	1400-7462
	или кронштейн манометра (7)	G 1/4	1400-7458
		NPT 1/4	1400-7459
для этого монтажный комплект манометра (8) (Output und Supply)	Niro/Ms	1400-6950	
	Niro/Niro	1400-6951	

Таблица 2 Прямой монтаж			
Монтажные детали для приводов площадью 240, 350 и 700 см ² , см. рис. 4			1400-7453
Дополнительное оснащение	Соединительный блок с уплотнениями и крепежным винтом	G ¼	1400-8811
		NPT ¼	1400-8812
	Монтажный комплект манометра (Output / Supply)	Niro/Ms	1400-6950
		Niro/Niro	1400-6951
Необходимые трубопроводные соединения, включая резьбовые соединения для привода: шток привода втягивается или для продувки верхней мембранной камеры		привод см ²	материал
		240	сталь
		240	нерж.
		350	сталь
		350	нерж.
		700	сталь
	700	нерж.	1400-6449

Таблица 3 монтаж на ребре NAMUR или стержневой монтаж (IEC 60534-6) см. рис. 5			
Ход в мм	Рычаг	для привода	Заказ-Nr.
7,5	S	3271-5 с 60/120см ² на микроклап. тип 3510	1400-7457
5...50	отсутствует, (рычаг M смонтирован на основном приборе)	другие приводы и тип 3271 площадью от 120 до 700 см ²	1400-7454
14...100	L	другие приводы и тип 3271 площадью 1400см ²	1400-7455
40...200	XL	другие приводы и тип 3271 площадью 2800см ² и рабочим ходом 120мм	1400-7456
30 или 60	L	тип 3271 площадью 2800см ² и рабочим ходом 30мм или 60мм.	1400-7466
Дополнительное оснащение	плата подключения	G 1/4:1400-7461	NPT 1/4:1400-7462
	или кронштейн манометра	G 1/4:1400-7458	NPT 1/4:1400-7459
	монтажный комплект манометра (Output / Supply)	Niro/Ms: 1400-6950	Niro/Niro : 1400-6951
	обратный усилитель для приводов двойного действия	G 1/4:1079-1118	NPT 1/4:1079-1119

Таблица 4 монтаж на микроклапан тип 3510 см. рис. 6			
Дополнительное оснащение	монтажные детали с рычагом S для приводов 60 и 120 см ²		1400-7457
	плата подключения (6)	G 1/4:1400-7461	NPT 1/4:1400-7462
	или кронштейн манометра (7)	G 1/4:1400-7458	NPT 1/4:1400-7459
	монтажный комплект манометра (Output /Supply)	Niro/Ms : 1400-6950	Niro/Niro : 1400-6951

Таблица 5				
Общее оснащение	резьбовой кабельный ввод M20x1,5; латунь никелированная		1890-4875	
	адаптер M20x1,5 на 1/2NPT; алюминий		0310-2149	
	шильдик на крышку с инструкцией по монтажу и вводу в эксплуатацию	немецк./англ. (стандартно)		1990-0761
		английский/испанский		1990-3100
	английский/французский		1990-3142	

2.1 Прямой монтаж

2.1.1 Привод тип 3277-5

Необходимые монтажные детали, а также дополнительное оснащение приведены согласно заказным номерам в таблице 1 на стр. 8.

Привод площадью 120см²

В зависимости от места установки позиционера, слева или справа на раме, управляющее давление подается на мембрану привода через соответствующий канал.

В зависимости от положения безопасности привода - «шток выдвигается» или «шток втягивается» (клапан при отсутствии давления закрывается или открывается) – предварительно следует смонтировать на раме привода плату переключения (9). При этом плату переключения следует ориентировать и закрепить на левой или правой стороне рамы так, чтобы соответствующий символ на плате оказался расположенным напротив маркировки (если глядеть в сторону платы переключения).

1. Смонтировать плату подключения (6) или кронштейн манометра (7) с манометрами на позиционере, обращая при этом внимание на правильную посадку обоих уплотнительных колец (6.1).
2. Удалить винт-заглушку (4) на обратной стороне позиционера и закрыть заглушкой (5) из комплекта принадлежностей выход управляющего давления “Output 38” на плате подключения (6) или на кронштейне манометра (7).
3. Установить поводок (3) на штоке привода, выровнять и накрепко привинтить его так, чтобы при этом крепежный винт установился в пазу штока привода.

4. Закрепить плату (10) так, чтобы узкая сторона выемки (рис. 3 слева) была в направлении места подключения управляющего давления. Приклеенное плоское уплотнение (14) должно указывать в направлении рамы привода.
5. Для хода 15 мм:
На рычаге **M** (1) с обратной стороны регулятора остается контактный штифт (2) на позиции 35 (стандартная установка, с которой прибор поставляется).
Для хода 7,5 мм:
Вывинтить контактный штифт (2) на рычаге **M** (1) с обратной стороны позиционера из позиции **35**, переставить его в отверстие на позиции **25** и завинтить.
6. Уложить фасонное уплотнение (15) в пазу корпуса позиционера.
7. Установить на плате (10) позиционер так, чтобы штифт следящего механизма (2) лег на верхнюю поверхность поводка (3). Установить соответственно рычаг (1) и удерживать вал позиционера при открытом окошке на крышке. Рычаг (1) должен усилием пружины прижиматься к поводку. Крепко привинтить позиционер его двумя крепежными винтами к плате (10). При монтаже обратите внимание на то, чтобы уплотнительное кольцо (10.1) было уложено в отверстии промежуточной платы.
8. Установить крышку (11) на обратной стороне прибора. При этом непременно проверить, чтобы в смонтированном положении регулирующего клапана пробка сброса воздуха была направлена вниз для беспрепятственного стока конденсата, который может образоваться в приборе.

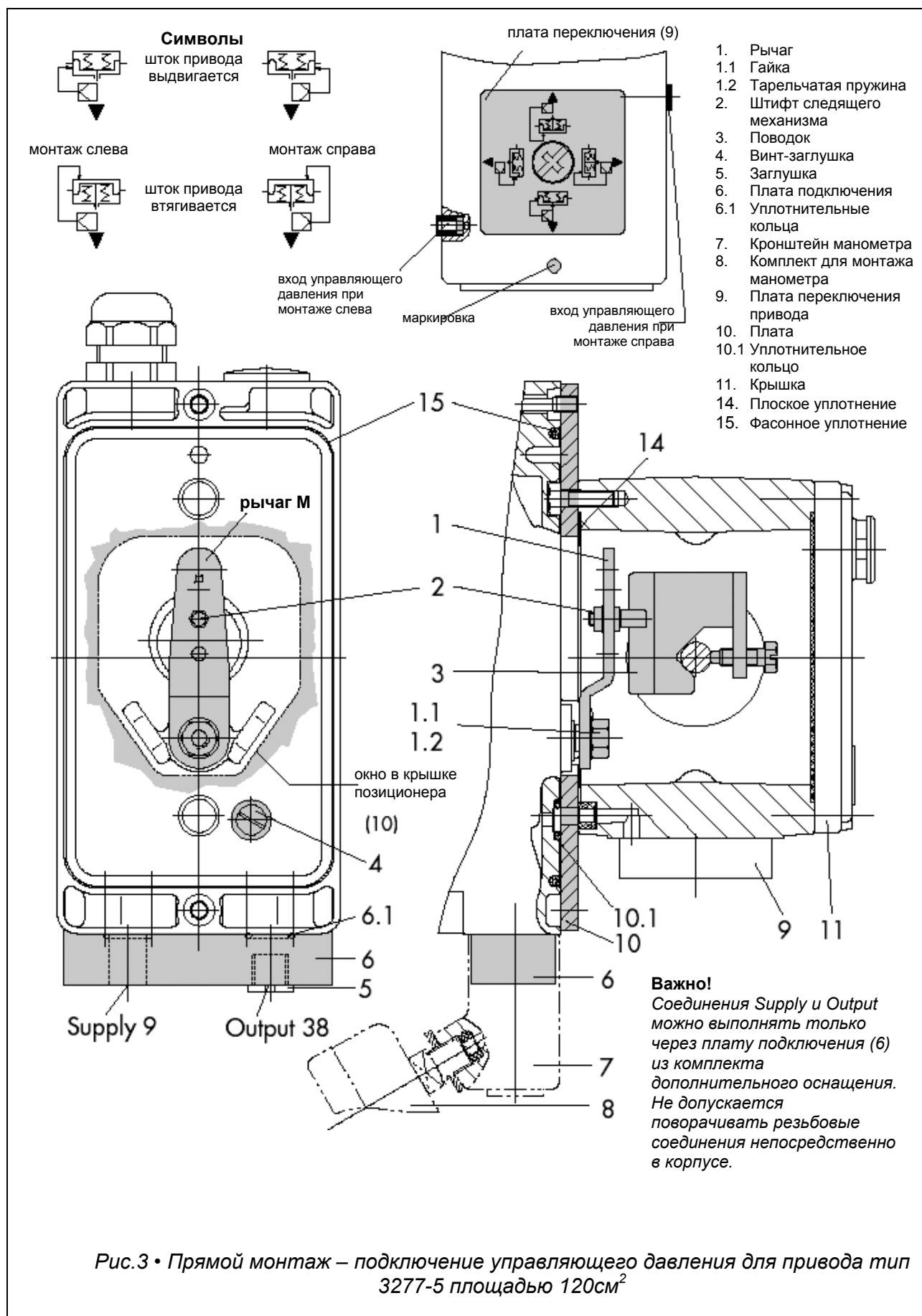


Рис.3 • Прямой монтаж – подключение управляющего давления для привода тип 3277-5 площадью 120см²

2.1.2 Привод тип 3277

Необходимые монтажные детали, а также дополнительное оснащение приведены согласно заказным номерам в таблице 2 на стр. 9.

Приводы площадью от 240, 350 и 700см²

Позиционер может монтироваться на раме с левой или правой стороны.

Управляющее давление подается на привод через соединительный блок (12), в случае положения безопасности «шток выдвигается» - изнутри, через канал в раме клапана, а в случае положения безопасности «шток втягивается» через внешнее трубопроводное соединение.

1. Установить поводок (3) на штоке привода, выровнять его и надежно привинтить так, чтобы крепежный винт установился в пазу штока привода.
2. Закрепить плату (10) так, чтобы узкая сторона выемки (рис. 4 слева) была в направлении места подключения управляющего давления. Приклеенное плоское уплотнение (14) должно указывать в направлении рамы привода.
3. Для приводов площадью 700см² следует с обратной стороны позиционера вывинтить штифт следящего механизма (2) на рычаге **М** (1) из позиции **35**, переставить его в отверстие на позиции **50** и надежно завинтить.
Для приводов площадью 240 и 350см² с ходом 15мм штифт (2) следует оставить на прежней позиции **35**.
4. Уложить фасонное уплотнение (15) в пазу корпуса позиционера.

5. Установить на плате (10) позиционер так, чтобы штифт следящего механизма (2) лег на верхнюю поверхность поводка (3). Установить соответственно рычаг (1) и удерживать вал позиционера при открытом окошке на крышке.
Рычаг (1) должен усилием пружины прижиматься к поводку.
Крепко привинтить позиционер его двумя крепежными винтами к плате (10).
6. Проконтролировать, чтобы язычок уплотнения (16) со стороны соединительного блока был расположен так, что изображенный символ привода «шток выдвигается» или «шток втягивается» совпадал с реальным действием привода.
В противном случае следует отвинтить три крепежных винта платы, снять крышку и, повернув уплотнение на 180°, снова установить его на место.
В случае использования **старого** соединительного блока (рис. 4 внизу) необходимо повернуть плату подключения (16) таким образом, чтобы изображение необходимого символа привода установилось против маркированной стрелки.
7. Установить соединительный блок (12) с его уплотнительными кольцами на позиционере и раме привода и привинтить крепежным винтом (12.1). В приводе с положением безопасности «шток привода втягивается» необходимо дополнительно удалить заглушку (12.2) и смонтировать внешнюю проводку управляющего давления.
8. Смонтировать с обратной стороны корпуса крышку (11). При этом непременно проверить, чтобы в смонтированном положении регулирующего клапана пробка сброса воздуха была направлена вниз для беспрепятственного стока конденсата, который может скапливаться в приборе.

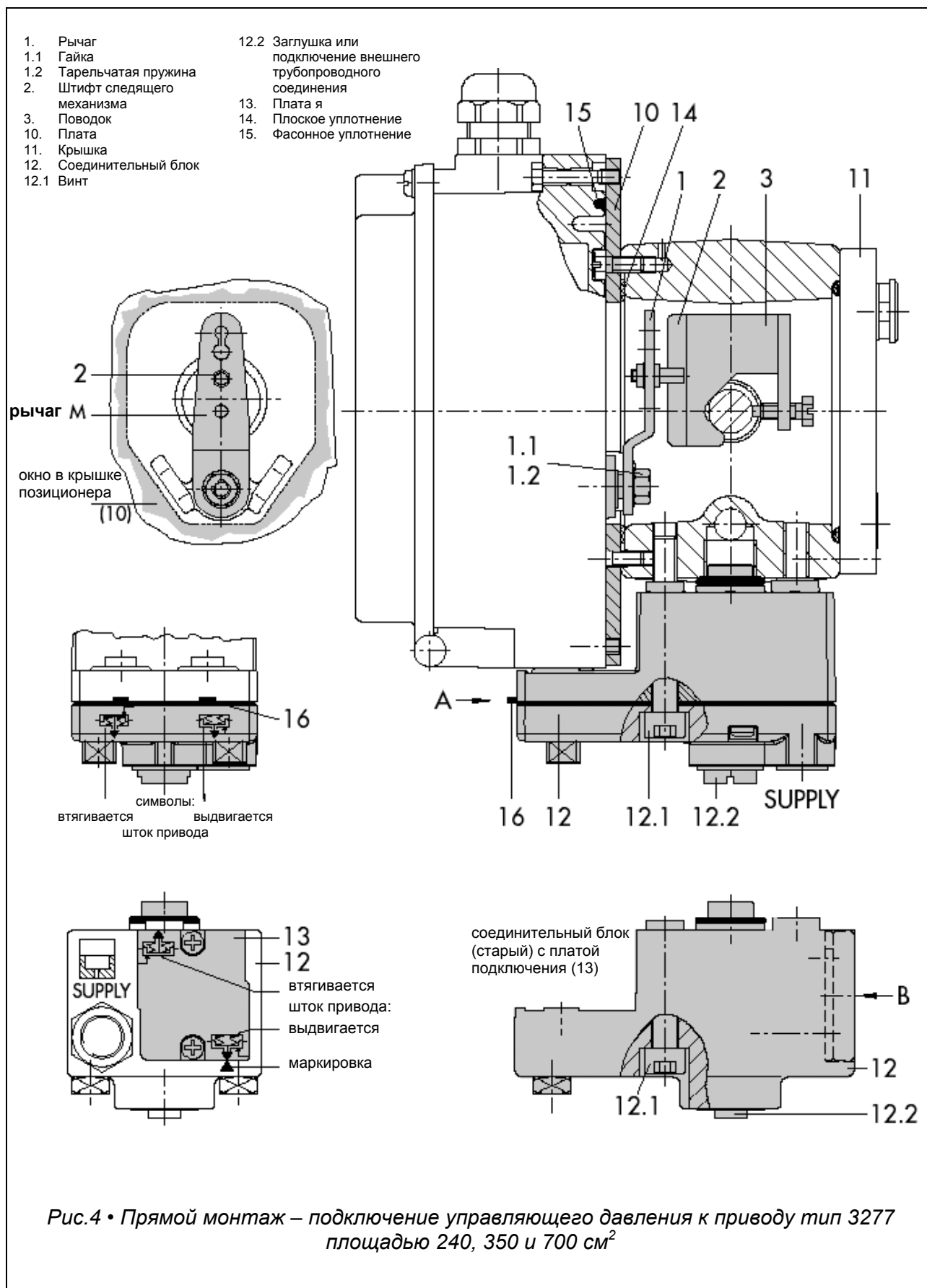


Рис.4 • Прямой монтаж – подключение управляющего давления к приводу тип 3277 площадью 240, 350 и 700 см²

2.2 Монтаж по DIN IEC 534

Позиционер крепится на клапане посредством NAMUR-уголка (10).

Необходимые монтажные детали, а также дополнительное оснащение приведены согласно заказным номерам в таблице 3 на стр. 9.

1. Накрепко завинтить оба пальца (14) на уголке (9.1) муфты (9), вставить плату поводка (3) и прочно привинтить ее винтами (14.1).

Привод площадью 2800см²:

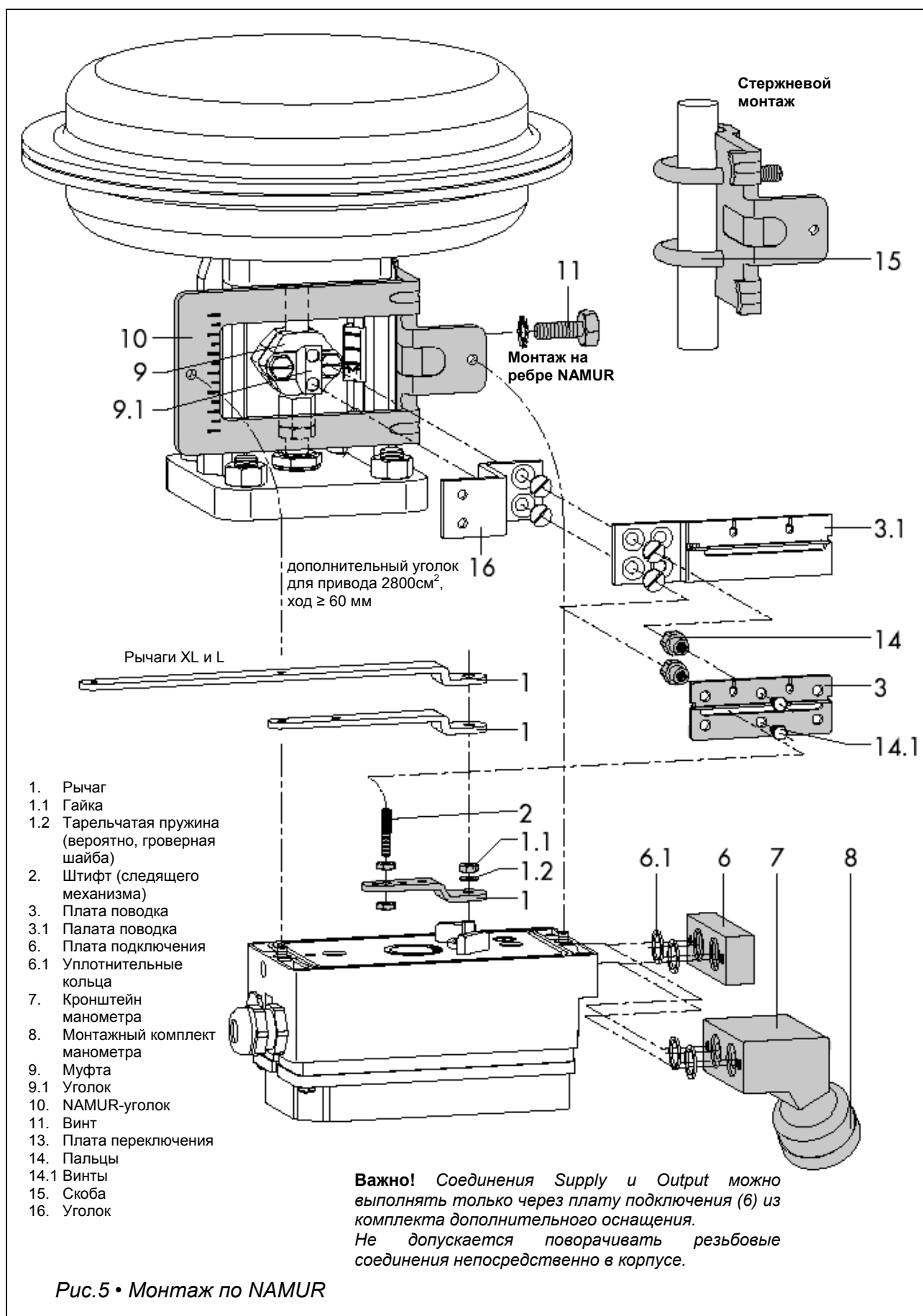
При величине хода до 60 мм следует использовать более длинную плату поводка (3.1), привинтив ее непосредственно на муфту (9).

При величине хода более 60 мм сначала прикрепить уголок (16), а затем плату поводка (3) вместе с пальцами (14) и винтами (14.1).

2. Смонтировать NAMUR-уголок (10) на клапане:
 - при монтаже на ребре NAMUR, с помощью винта M8 (11) и зубчатой шайбы непосредственно в имеющемся на раме отверстии;
 - для стержневых клапанов с помощью двух скоб (15), охватывающих стержень.
 Выставить NAMUR-уголок (10) по нанесенной шкале так, чтобы плата поводка (3) относительно NAMUR-уголка была смещена на половину его шкалы (при ½ хода клапана шлиц платы поводка должен располагаться посередине NAMUR-уголка).
3. Смонтировать на позиционере плату подключения (6) или кронштейн манометра (7) с манометром (8). Обратить внимание на правильное положение обоих уплотнительных колец (6.1).
4. Выбрать подходящий рычаг (1) **M**, **L** или **XL**, а также положение штифта согласно площади привода и рабочему ходу клапана, исходя из данных таблицы, приведенной ниже.

Таблица для монтажа по IEC 60534-6

SAMSON-клапаны		другие клапаны		необходим рычаг	положение (позиция) штифта	
см ²	номинальный ход (мм)	мин. ХОД	макс.			
Привод тип 3271	60 и 120	7,5	5,3	17,6	S	17
			5,3	17,6	M	25
	120/ 240/ 350	15	7,5	35,4	M	35
	700/ 2800	15 и 30/30	10,0	50,0	M	50
			14,0	70,8	L	70
	1400/ 2800	60	20,0	100,0	L	100
	2800	120	40,0	200,0	XL	200



Если вместо стандартно установленного рычага **M** со штифтом на позиции **35** потребуется другая позиция штифта или другие рычаги (**L** или **XL**) действуйте согласно приведенным ниже инструкциям:

5. Завинтить штифт (2) на позиции рычага, указанной в таблице (на стр. 14). При этом следует использовать только удлиненный штифт (2) из монтажного комплекта.
6. Установить рычаг (1) на валу позиционера и надежно привинтить, используя тарельчатую пружину (вероятно, гроверная шайба) и гайку (1.1).

Важно!

Если был установлен новый рычаг (1), то для согласования с внутренним измерительным рычагом новый рычаг следует один раз переместить от упора до упора.

7. Установить позиционер на NAMUR-уголке так, чтобы штифт (2) попал в шлиц платы поводка (3 или 3.1). Для чего переставить соответствующим образом рычаг (1).
Накрепко привинтить позиционер обоими винтами к NAMUR-уголку.

2.3 Обратный усилитель в приводах двойного действия

Для использования с приводами двойного действия позиционер должен оснащаться обратным усилителем.

Обратный усилитель относится к приборам дополнительного оснащения и приведен в таблице 3 на стр. 9.

На выходе A1 обратного усилителя приложено управляющее давление позиционера, на выходе A2 – давление в противоположном направлении, которое наряду с давлением A1 подпитывается инструментальным воздухом.

Имеет место соотношение: $A1 + A2 = Z$.

(Z – вероятно, питающее давление-
Zuluftdruck)

Монтаж

1. Смонтировать на позиционере плату подключения (6), обращая внимание при этом на правильную посадку обоих уплотнительных колец (6.1).
2. Завинтить в отверстия платы подключения специальные гайки (1.3) из комплекта дополнительного оснащения обратного усилителя.
3. Вставить плоское уплотнение (1.2) в паз обратного усилителя и задвинуть оба специальных винта (1.1) со сквозными каналами в отверстия подключения A1 и Z.
4. Установить обратный усилитель на плате подключения (6) и надежно привинтить обоими специальными винтами (1.1).

Важно!

*Запрещается вывинчивать уплотнительную заглушку (1.5) на обратном усилителе.
Уплотнительная резинка (1.4) при завинченной заглушке не требуется и может быть вынута.*

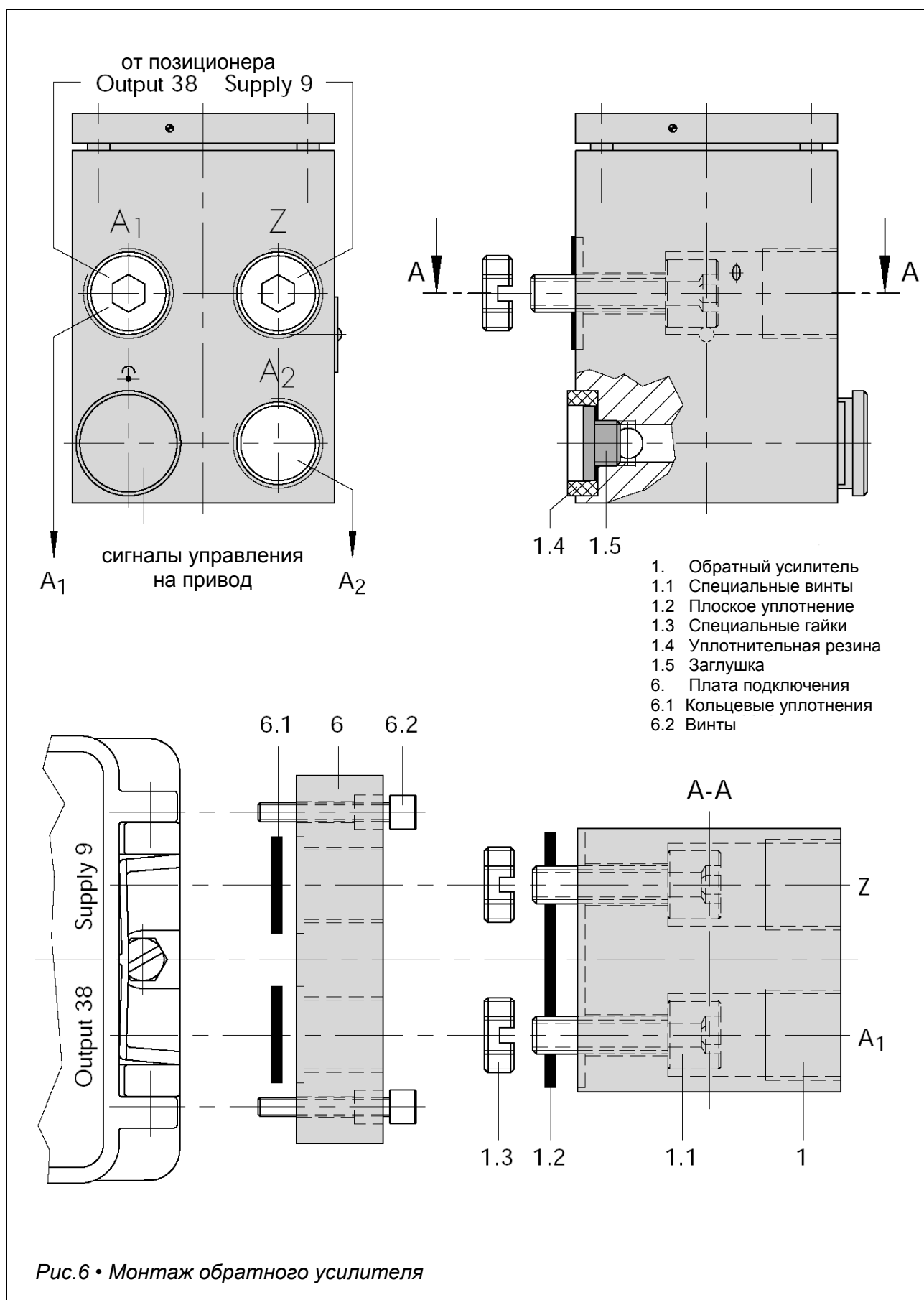


Рис.6 • Монтаж обратного усилителя

Подключения управляющего давления

A1: Выход A1 соединяется с подключением управляющего давления привода, которое при повышении давления клапан открывает.

A2: Выход A2 соединяется с подключением управляющего давления привода, которое при повышении давления клапан закрывает.

➤ Установить DIP-переключатель позиционера S1 согласно символам **AIR TO OPEN** или **AIR TO CLOSE**, см раздел 4.2.2.

2.4 Монтаж на микроклапан тип 3510

Позиционер монтируется посредством уголка на раме клапана.

Необходимые монтажные детали, а также дополнительное оснащение приведены согласно заказным номерам в таблице 4 на стр.9.

1. Установить зажим (3) на муфте клапана, выровнять его и крепко привинтить.
2. Закрепить двумя винтами (11) уголок (10) на раме клапана.
3. Смонтировать на позиционере плату подключения (6) или кронштейн манометра (7) с манометром. Обратить внимание на правильное положение обоих уплотнительных колец (6.1).
4. Отвинтить с вала позиционера рычаг стандартной комплектации **M** (1) со штифтом следящего механизма (2).
5. Взять рычаг **S** (1) и завинтить штифт (2) в отверстие на позиции 17.
6. Установить рычаг **S** на валу позиционера и закрепить его при помощи тарельчатой пружины (вероятно, гровера) (1.2) и гайки (1.1). Один раз переместить рычаг от упора до упора.
7. Установить позиционер на уголке (10) таким образом, чтобы штифт следящего механизма скользил в пазу закрепленного зажима (3). Соответственно переставить рычаг (1). Накрепко привинтить позиционер двумя шестигранными винтами к уголку (10).

1. Уголок
- 1.1 Гайка
- 1.2 Тарельчатая пружина (гровер?)
2. Штифт (следящего механизма)
3. Зажим
6. Плата подключения
- 6.1 Уплотнительные кольца
7. Кронштейн манометра
8. Монтажный комплект манометра
10. Уголок
11. Винт

Важно! Соединения Supply и Output можно выполнять только через плату подключения (6) из комплекта дополнительного оснащения. Не допускается поворачивать резьбовые соединения непосредственно в корпусе.

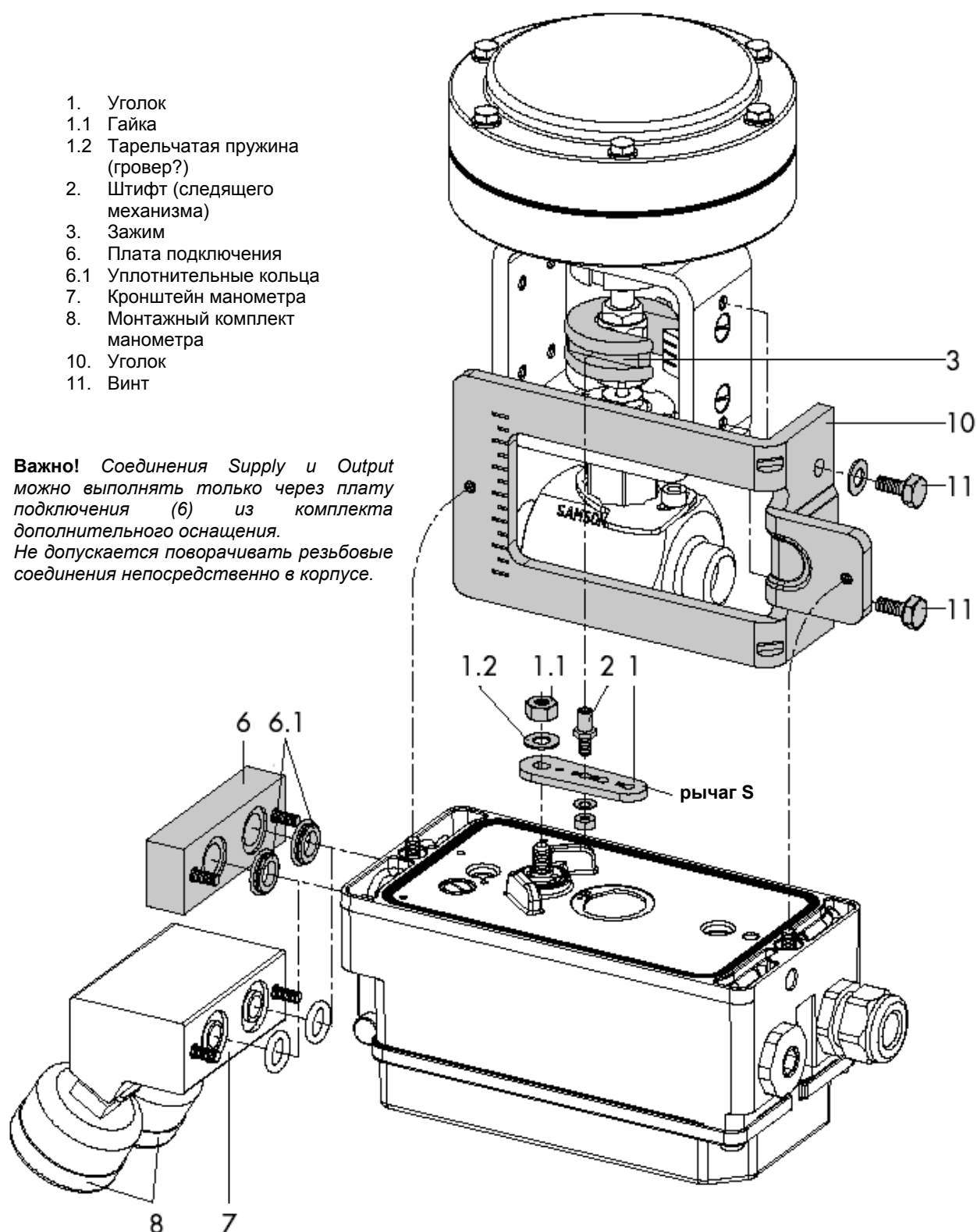


Рис.7 • Монтаж на микроклапан тип 3510

См. прилагаемые инструкции по безопасности.

3. Подключения

3.1 Электрические подключения



При выполнении электрического подключения прибора следует руководствоваться действующими электротехническими предписаниями и местными правилами техники безопасности. В Германии – это VDE-предписания и правила техники безопасности объединения профсоюзов.

При установке и монтаже во взрывоопасных зонах действуют нормы EN 60079-14: 1997; VDE 0165 часть 1/8.98 - электрические приборы для работы в среде взрывоопасных газов и нормы EN 50281-1-2: VDE 0165, часть 2/11.99-электрические приборы для работы в условиях возгорающейся пыли.

Для искрозащищенных электроприборов, удовлетворяющих требованиям предписаний 79/196/EWG, при подключении искрозащищенных электроцепей действительны данные, указанные в сертификате соответствия.

Для искрозащищенных электроприборов, удовлетворяющих требованиям предписаний 94/9/EG, при подключении искрозащищенных электроцепей действительны данные, EG-сертификата образцовых испытаний.

Внимание. Приведенное в документации расположение клемм следует, безусловно, соблюдать, т.к. перемена электрических подключений может привести к ликвидации Ex-защиты.

Не допускается удаление лаковых покрытий винтов, расположенных как на корпусе позиционера, так и внутри него.

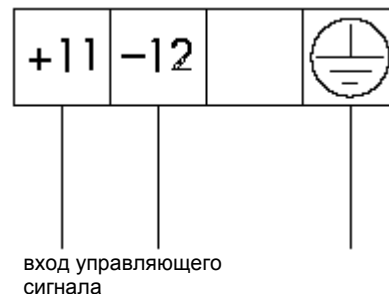


Рис. 8 Электрические подключения

Провода для подачи управляющего сигнала следует подключить на клеммы 11 и 12. Подключение к проводу выравнивания общего потенциала не требуется. Если все же такое подключение выполнено, то провод общего потенциала можно подключить на клемму заземления.

Примечание! Входной сигнал не должен быть ниже 3,6 мА.

Дополнительное оснащение

Резьбовой кабельный ввод, синтетический материал M20 x 1,5
 черный зак. №.1400-6985
 синий зак. №.1400-6986
 латунь никелир. зак. №.1890-4875
 адаптер M20 x 1,5 на ½' NPT
 алюминий с порошковым напылением зак. №.0310-2149

3.2 Пневматические подключения

Внимание!

Резьбовые соединения на корпусе позиционера не предусмотрены для прямого подключения инструментального воздуха!

Резьбовые соединительные штуцеры должны завинчиваться в плату подключения, блок манометров или соединительный блок, входящие в состав дополнительного оснащения позиционера. В указанных деталях имеются воздушные подключения в виде отверстий с резьбой NPT $\frac{1}{4}$ или G $\frac{1}{4}$.

Могут применяться обычные резьбовые штуцерные соединения из металлических и медных трубок или синтетические шланги.

Важно!

Инструментальный воздух должен быть сухим и свободным от пыли и частиц масла. Следует строго выполнять предписания по техническому обслуживанию редуционных станций. До подключения воздушных проводок их необходимо хорошо продуть.

Вид подключения управляющего давления при прямом монтаже на привод тип 3277 определяется однозначно.

При монтаже по NAMUR подключение управляющего давления зависит от положения безопасности привода и располагается на нижней или на верхней стороне мембранной камеры привода.

3.2.1 Индикация управляющего давления

Для контроля питающего давления (Supply) и управляющего давления (Output) рекомендуется устанавливать манометры (см. таблицу дополнительного оснащения на стр. 8 и 9).

3.2.2 Питающее давление

Необходимое питающее давление определяется номинальным диапазоном сигналов и направлением действия (положением безопасности) привода.

Номинальный диапазон сигналов в зависимости от привода определяется либо рабочим диапазоном его пружин, либо диапазоном управляющего давления. Эти данные нанесены на типовом шильдике прибора, а направление действия обозначается символом и сокращениями **FA** (пружинами выдвигается) **FE** (пружинами втягивается).

Шток привода пружиной выдвигается (AIR TO OPEN)

Положение безопасности «клапан ЗАКР» (для проходных и угловых клапанов):
необходимое питающее давление = конечное значение номинального диапазона сигналов + 0,2 бар, по меньшей мере 1,4 бар.

Шток привода пружиной втягивается (AIR TO CLOSE)

Положение безопасности «клапан ОТКР» (для проходных и угловых клапанов):
необходимое питающее давление для клапана плотного затвора определяется исходя из максимального управляющего давления pst_{max} :

$$pst_{max} = F + \frac{d^2 \cdot \pi \cdot \Delta p}{4 \cdot A}$$

d = диаметр седла (см)

Δp = перепад давления на клапане (бар)

A = площадь привода (см²)

F = конечное значение номинального диапазона сигналов (бар)

Если данных не имеется, то расчет ведется исходя из следующего:

необходимое питающее давление = конечное значение номинального диапазона сигналов + 1 бар.

Примечание!

Управляющее давление на выходе позиционера (Output 38) можно ограничивать на уровне 2,4 бар с помощью соответствующей установки DIP-переключателя S5.

4. Эксплуатация и настройка прибора

4.1 Органы управления

DIP-переключатели S1...S10

Управление позиционером осуществляется в основном с помощью DIP-переключателей, определяющих и изменяющих основные функциональные характеристики прибора.

Регулировки ZERO (нулевая точка) и SPANN (диапазон)

Потенциометры, обозначенные ZERO и SPANN, служат для установки соответственно нулевой точки и конечного значения управляющего сигнала перед началом эксплуатации позиционера.

Дроссель расхода Q

Дроссель расхода предназначен для согласования подачи воздуха и эффективной площади исполнительного привода. При этом, в зависимости от объема подачи воздуха, возможны два фиксированных положения дросселя.

DIP-переключатели и их функции		S5	Ограничение управляющего давления на уровне 2,4 бар
S1	Положение безопасности привода	S6	Изменить коэффициент усиления
S2/S3	Номинальный ход клапана	S7/S8	Задать диапазон входного управляющего сигнала
S4	Направление движения w/x	S9/S10	Активировать функцию плотного затвора

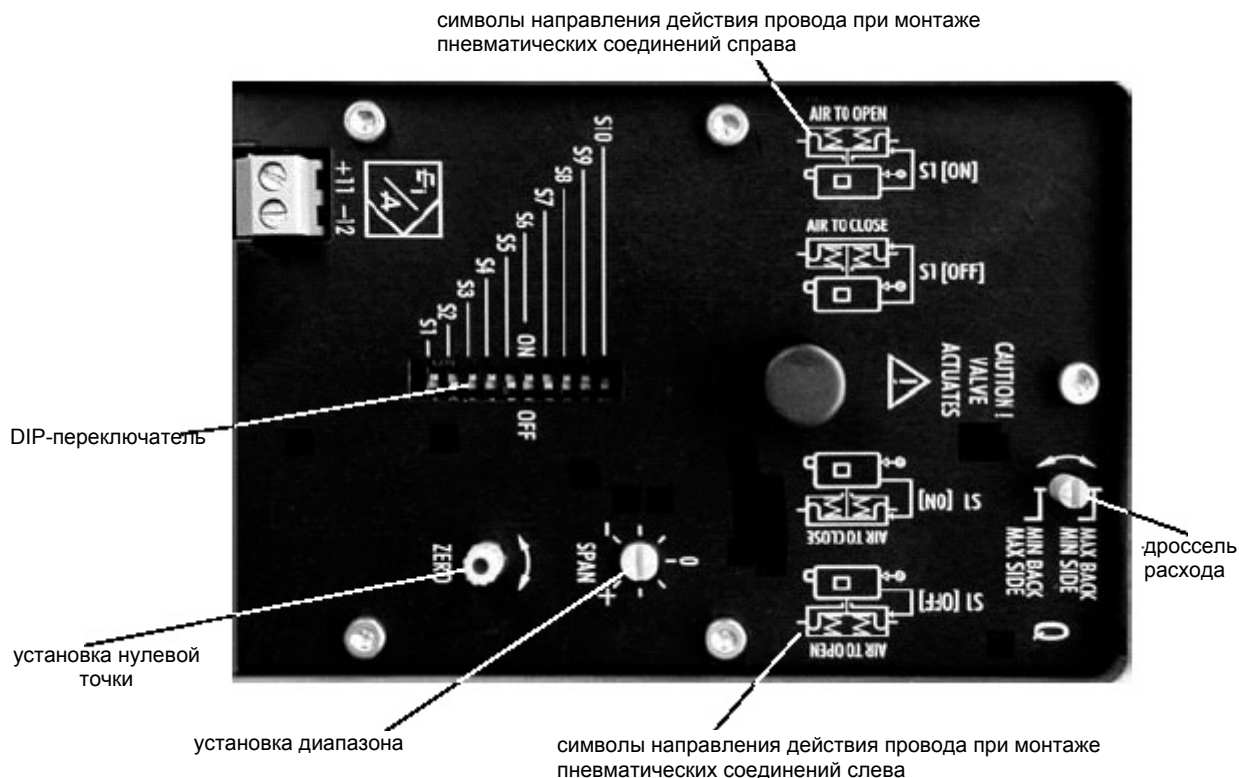


Рис.9 • Органы управления позиционера

4.2 Настройка позиционера

4.2.1 Предварительная установка переключателей

По завершении монтажа позиционера на клапане сначала необходимо установить все переключатели **S1...S10** в положение **OFF** (ВЫКЛ).

4.2.2 Положение безопасности

С помощью переключателя **S1** устанавливается положение безопасности привода: «шток привода пружинами выдвигается» (AIR TO OPEN-давлением открывается) или «шток привода втягивается» (AIR TO CLOSE-давлением закрывается).

Для этого, в зависимости от изображенного на крышке позиционера символа (положения безопасности), необходимо выбрать требующееся Вам положение переключателя **S1=ON** или **S1=OFF**.

В данном случае следует руководствоваться нормально расположенными символами клапана с приводом наверху, а не символами, расположенными «вниз головой».

- Для клапана с выдвигающимся штоком привода (AIR TO OPEN), привод сверху, пневматические подключения справа **S1=ON**, а если слева **S1=OFF**.
- Для клапана с втягивающимся штоком привода (AIR TO CLOSE), привод сверху, пневматические подключения справа **S1=OFF**, а если слева **S1=ON**.

4.2.3 Дроссель расхода Q

- Для приводов меньше 240см² и при боковом подключении управляющего давления (тип 3271-5): установить дроссель в положение MIN SIDE.
- Для подключения с обратной стороны (тип 3277-5): установить дроссель в положение MIN BACK
- Для приводов площадью 240см² и больше, установить MAX SIDE при боковом подключении и MAX BACK при подключении с обратной стороны.

4.2.4 Предварительная установка рабочего хода

С помощью переключателей **S2** и **S3** следует выбрать с учетом позиции штифта величину рабочего хода, который в дальнейшем будет соответствовать номинальному ходу клапана.

При необходимости позднее можно выполнить окончательную регулировку согласно разделу 4.12.

Позиция штифта	Рабочий ход при установке регулировки SPANN в «0»							
	S2	S3	S2	S3	S2	S3	S2	S3
	OFF	OFF	ON	OFF	OFF	ON	ON	ON
17			5,3		7,5		10,6	
25		5,3		7,5		10,6		15
35		7,5		10,6		15		21,2
50		10,6		15		21,2		30
70		15		21,2		30		42,4
100		21,2		30		42,4		60
200		42,4		60		84,8		120

4.2.5 Направление движения

С помощью переключателя **S4** устанавливается направление движения w/x.

>> с возрастанием управляющего сигнала «w» увеличивается ход клапана «x», либо с уменьшением управляющего сигнала ход клапана соответственно уменьшается.

<< с возрастанием управляющего сигнала «w» уменьшается ход клапана «x», либо с уменьшением управляющего сигнала ход клапана соответственно увеличивается.

Функция клапана AIR TO OPEN, шток привода выдвигается	>>	S4	ON
	<<		OFF
Функция клапана AIR TO CLOSE, шток привода втягивается	>>	S4	OFF
	<<		ON

4.2.6 Подключение позиционера

- Подать на пневматическое соединение (Supply 9) питающее давление, обращая при этом внимание на допустимую величину давления (см. раздел 3.2.2).
- Подать электрический управляющий сигнал (от источника mA-тока на клеммы 11 и 12).



Предупреждение!

При подключении электрического управляющего сигнала вырабатываемое позиционером давление может привести к перемещениям штока конуса. Это представляет угрозу безопасности персонала!

4.2.7 Ограничение выходного давления

С помощью переключателя **S5**, установленного в положение **ON**, достигается ограничение управляющего давления на уровне 2,4бар, если это необходимо для привода.

4.2.8 Предварительная установка нулевой точки

- Установите потенциометр регулировки диапазона **SPANN** в нулевое положение (0).

Для положения безопасности «шток привода выдвигается» (AIR TO OPEN):

- Установить входной сигнал от источника тока на уровне 4mA.
- Вращать потенциометр установки нулевой точки **ZERO** до тех пор, пока шток конуса начнет двигаться из своего конечного положения.

Для положения безопасности «шток привода втягивается» (AIR TO CLOSE):

- Установить входной сигнал от источника тока на уровне 20mA.
- Вращать потенциометр установки нулевой точки **ZERO** до тех пор, пока шток конуса начнет двигаться из своего конечного положения.

4.2.9 Усиление

В случае нестабильного процесса регулирования установить переключатель **S6** в положение **ON** для того, чтобы уменьшить коэффициент усиления регулирующего контура.

Если положение переключателя **S6** пришлось изменить, то рекомендуется по завершении коррекции коэффициента усиления провести также коррекцию нулевой точки.

4.2.10 Входной управляющий сигнал

С помощью переключателей **S7** и **S8** следует установить входной управляющий сигнал в пределах диапазона регулирования.

Переключатель	S7 OFF	S8 OFF	S7 ON	S8 OFF	S7 OFF	S8 ON
Вход мА	4...11,9		12,1...20		4...20	

В режиме с разбивкой диапазона (рис. 10, справа) регулирующие клапаны работают с меньшими управляющими сигналами.

Для этого производится разделение сигнала управления вторым клапаном так, чтобы при $\frac{1}{2}$ величине входного управляющего сигнала клапан проходил полную величину рабочего хода (например, первый клапан устанавливается на диапазон 4...11,9 мА, а второй клапан на диапазон 12,1...20 мА).

Для устранения явления перекрытия диапазонов выбирается мертвая зона в пределах $\pm 0,1$ мА.

4.2.11 Установка нулевой точки

В ходе регулировки клапана величина рабочего хода должна быть согласована с величиной входного управляющего сигнала. При изменении входного управляющего сигнала от 4 до 20 мА величина рабочего хода должна составлять от 0 до 100% (см. рис. 10 слева).

Начало рабочего диапазона (нулевая точка) всегда связано с закрытым положением клапана.

В зависимости от положения безопасности клапана «шток привода выдвигается» или «шток привода втягивается» и направления движения позиционера (>> или <<) это положение может являться нижней или верхней конечной точкой (4, 12 или 20 мА) диапазона входного управляющего сигнала.

Для положения безопасности «шток привода выдвигается» (AIR TO OPEN): начало рабочего диапазона (напр., 4 мА)

- Установить входной сигнал с помощью источника тока на уровне 4 мА.
- Вращать регулировку нулевой точки **ZERO** до тех пор, пока шток конуса сдвинется из закрытого положения.

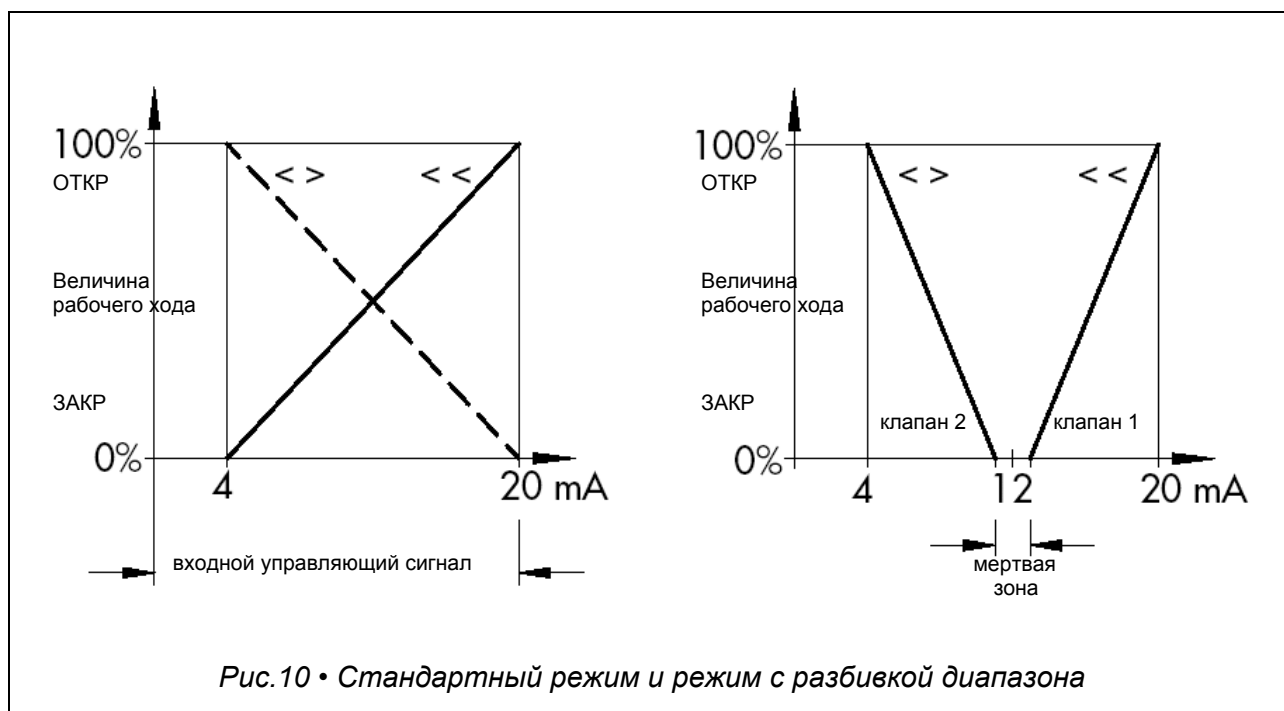


Рис. 10 • Стандартный режим и режим с разбивкой диапазона

- Убрать входной сигнал, а затем начать медленно его увеличивать. При этом следует убедиться, что шток конуса начинает свое движение при значении входного сигнала 4,0мА.
- При наличии отклонений от указанного значения выполнить коррекцию с помощью потенциометра **ZERO**.

Для положения безопасности «шток привода втягивается» (AIR TO CLOSE): начало рабочего диапазона (напр., 20мА)

- Установить входной сигнал с помощью источника тока на уровне 20мА.
- Вращать потенциометр **ZERO** до тех пор, когда шток конуса сдвинется из положения ЗАКРЫТО.
- Увеличить входной сигнал, а затем медленно довести его значение вновь до уровня 20мА. Проконтролировать, что шток конуса должен начать двигаться при токе 20мА.
- При наличии отклонений от указанного значения выполнить коррекцию с помощью потенциометра **ZERO**.

4.2.12 Согласование величины рабочего хода

Если номинальный ход клапана не совпадает с величиной рабочего хода, выбранной по таблице раздела 4.2.4:

- Установить с помощью источника тока конечное значение входного сигнала (например, 4, 12 или 20мА).
- Вращать подстроечный потенциометр **SPANN** до тех пор, когда шток конуса переместится в конечное положение до упора.

4.2.13 Активирование функции плотного затвора

Для обеспечения плотного затвора клапана, после установки нулевой точки и диапазона следует активировать функцию плотного затвора (описание на стр. 6) с помощью переключателей **S9** и **S10**.

Шток привода выдвигается AIR TO OPEN	S9 ON	S10 OFF
Шток привода втягивается AIR TO CLOSE	S9 OFF	S10 ON
3-ходовой клапан	S9 ON	S10 ON

См. прилагаемые инструкции по безопасности.

5. Техническое обслуживание

Прибор не нуждается в техническом обслуживании.

В пневматическом соединении позиционера **9/Supply** находится фильтр в виде сетчатой вставки с размером ячейки 100мкм. При необходимости, его можно вывинтить и почистить.

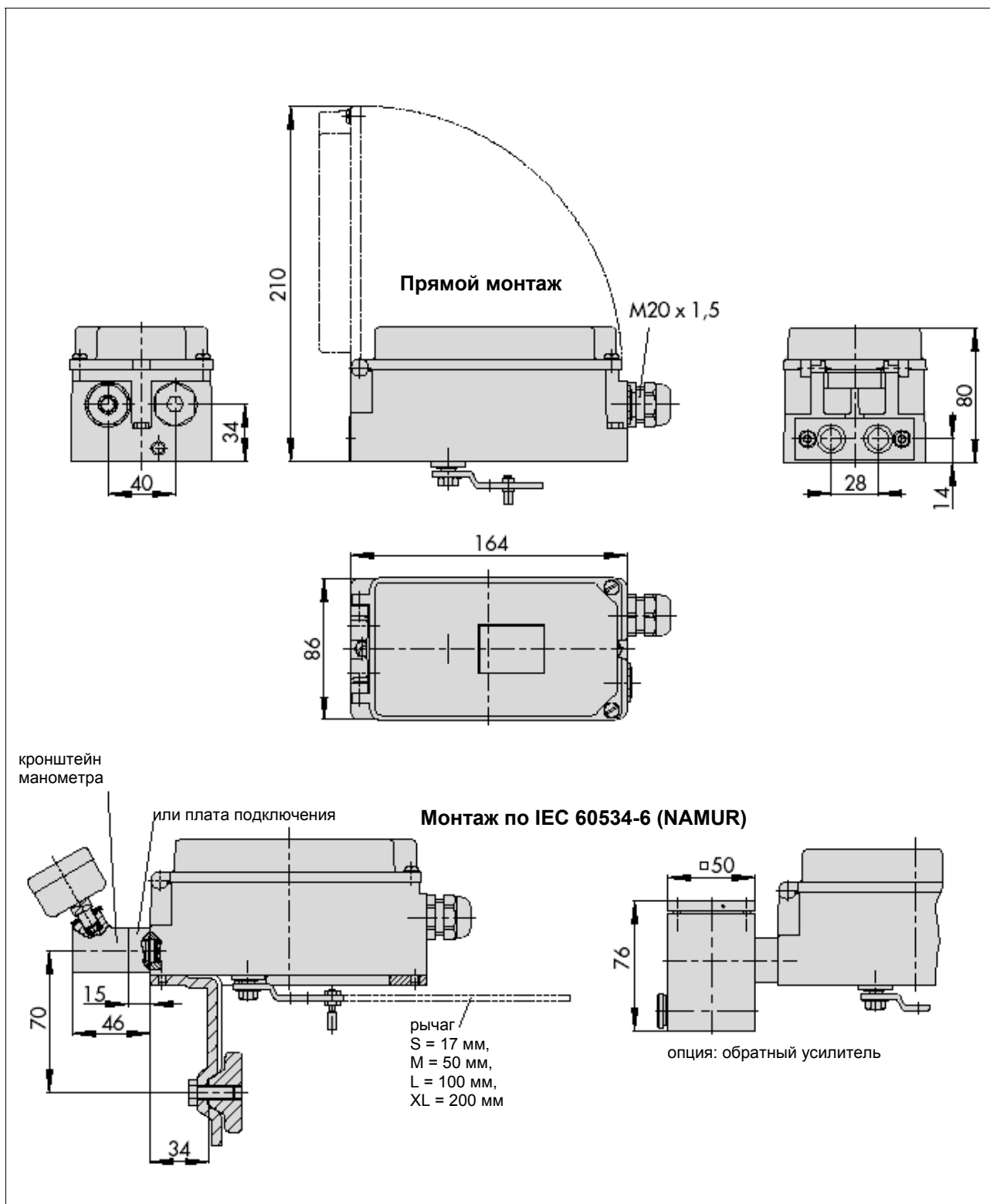
Кроме того, следует соблюдать предписания по техническому обслуживанию редуционных станций питающего воздуха, если они подключены на входе позиционера.

6. Ремонтные работы при наличии Ex-приборов

Если позиционер подвергается ремонту в составе оборудования, имеющего взрывозащищенное исполнение, то позиционер можно снова вводить в эксплуатацию только после проведения ответственным специалистом повторных испытаний производственного оборудования на соответствие действующим требованиям по защите от взрыва. О чем должно быть выдано соответствующее свидетельство, или оборудование должно иметь необходимый знак об успешном прохождении испытаний.

Указанная проверка может быть исключена, если перед новым пуском производственного оборудования оно было подвергнуто производителем этой техники соответствующим испытаниям и свидетельством успешного прохождения испытаний является нанесенный на оборудовании специальный знак.

7. Размеры в мм



SAMSON AG · MESS- UND REGELTECHNIK
Weismüllerstraße 3 · 60314 Frankfurt am Main · Germany
Phone: +49 69 4009-0 · Fax: +49 69 4009-1507
Internet: <http://www.samson.de>

EB 8384-0 RU



1 Важная инструкция по технике безопасности

Монтаж и пуск в эксплуатацию прибора могут осуществлять только обученные и опытные специалисты, имеющие право на проведение монтажных, пусконаладочных работ и на эксплуатацию такого оборудования.

Под специалистами настоящей инструкцией подразумеваются лица, которые на основе своего специального образования и опыта, а также знаний действующих норм и стандартов, регламентирующих их работу, могут предусмотреть возможные угрозы безопасности персонала.

При работе с прибором в исполнении с взрывозащитой персонал должен иметь необходимое образование или свидетельство, подтверждающее право работы с взрывозащитными приборами во взрывоопасных зонах.

Следует принять необходимые меры по предотвращению угроз безопасности, которые могут быть обусловлены свойствами и давлением рабочей среды, а также управляющим давлением на приводе и подвижными частями механизмов.

Если из-за чрезмерного питающего давления в исполнительном приводе могут возникать недопустимые перемещения или усилия перестановки, такое давление следует предварительно ограничивать в редуccionных станциях.

Соответственно должны быть предусмотрены специальная транспортировка и хранение таких приборов.

2 Электрические подключения

При выполнении электрического подключения прибора следует руководствоваться действующими электротехническими предписаниями и местными правилами техники безопасности.

При установке и монтаже во взрывоопасных зонах действуют нормы EN 60079-14: 2008; VDE 0165-1

Взрывоопасная атмосфера – Схема электроустановки, Выбор и Монтаж.

ВНИМАНИЕ!

Необходимо строго придерживаться назначений клемм, указанных в сертификате. Изменение назначения клемм может сделать взрывозащиту неэффективной.

Запрещается ослабление эмалированных винтов внутри или на корпусе.

Для взаимоподключения внутренне безопасного электрического оборудования применяются допустимые максимальные значения, указанные в сертификате испытанный типа ЕС (U_i или U_o , I_i или I_o , P_i или P_o , C_i или C_o , и L_i или L_o).

3 Выбор кабелей и проводов

Чтобы установить внутренне безопасные контуры, необходимо соблюдать пункт 12 стандарта EN 60079-14: 2008 0165-1.

Чтобы использовать многожильные кабели или линии с более чем одним внутренне безопасном контуром, см. пункт 12.2.2.7. Радиальная толщина провода для обычных изоляционных материалов (например, полиэтилена) не должна быть меньше 0,2 мм. Диаметр отдельного провода в тонкожильном проводе не должен быть менее 0,1 мм. Необходимо защитить концы провода от сплетения, например, с помощью обжимной втулки для фиксации концов проводов. При подключении устройства двумя отдельными кабелями, может быть установлен дополнительный кабельный ввод. Неиспользуемые кабельные вводы должны быть герметично закрыты заглушками.

Устройства, используемые при температурах ниже $-20\text{ }^{\circ}\text{C}$, должны оснащаться металлическими кабельными вводами.

4 Оборудование, используемое в зоне 2/ зоне 22

Контуры оборудования с типом защиты Ex nA (неискробразующее оборудование) согласно EN 60079-15:2003 могут быть подключены, прерваны или коммутированы при наличии тока только во время монтажа, работы или ремонта. Оборудование, подключенное к энергоограниченному контурам с типом защищенности EEx nL (энергоограниченное оборудование) согласно EN 60079-15:2003 может быть коммутировано при обычных условиях работы.

Для внутренних соединений оборудования с энергоограниченными контурами с типом защищенности EEx nL IIC/IIВ применяются максимально допустимые значения, указанные в сертификатах по взрывозащите конкретной страны.

5 Обслуживание взрывозащищенных устройств

Если требуется обслуживание детали позиционера, на которой основывается взрывозащита, позиционер запрещается возвращать в эксплуатацию до тех пор, пока данное устройство не осмотрит эксперт на предмет выполнения требований взрывозащиты и не выдаст сертификат, подтверждающий выполнение требований взрывозащиты, или поставит на устройстве штамп соответствия. Осмотр экспертом не требуется, если производитель выполняет стандартную проверку устройства перед возвратом его в эксплуатацию. Взрывозащищенные компоненты могут быть заменены только оригинальными, проверенными компонентами от производителя.

Устройства, которые уже использовались вне опасных зон и предназначены для использования в опасных зонах в будущем, должны соответствовать требованиям безопасности для отремонтированных устройств. Перед использованием они должны быть проверены согласно спецификациям, предусмотренным для «Ремонта взрывозащищенных устройств».

6 Техническое обслуживание, калибровка и работа с позиционерами

Для проверки или калибровки аппарата соединение с искробезопасными электрическими контурами должно выполняться только с помощью искробезопасных калибраторов тока/напряжения

для исключения любого повреждения частей, касающихся взрывозащиты.

Необходимо соблюдать максимальные значения для искробезопасных контуров, указанные в документах.