

# Serie 3710

## Amplificador inversor Tipo 3710

SAMSON



Amplificador inversor Tipo 3710, ejecución estándar con manómetros para Y<sub>1</sub> y Y<sub>2</sub> como accesorios

## Instrucciones de montaje y servicio

**EB 8392 ES**

Edición diciembre 2012

## Anotaciones y su significado



### **¡PELIGRO!**

Aviso sobre peligros que provocan heridas graves o incluso la muerte



### **¡ATENCIÓN!**

Aviso sobre riesgo de daño material y de fallo de funcionamiento



### **¡ADVERTENCIA!**

Aviso sobre peligros que pueden provocar heridas graves o incluso la muerte



### **Nota:**

Ampliación de información



### **Consejo:**

Recomendaciones prácticas

<b>1</b>	<b>Instrucciones de seguridad importantes</b> .....	<b>4</b>
<b>2</b>	<b>Construcción y principio de funcionamiento</b> .....	<b>5</b>
2.1	Ejecuciones .....	6
2.2	Datos técnicos.....	7
<b>3</b>	<b>Montaje en un posicionador, final de carrera y regulador de presión</b> .....	<b>8</b>
3.1	Posicionador Tipo 3767, 3766, 3730, 3731 y final de carrera Tipo 3768 .....	8
3.2	Montaje en posicionador Tipo 3725.....	9
3.3	Montaje con regulador de presión Tipo 4708-54 .....	10
<b>4</b>	<b>Conexiones neumáticas</b> .....	<b>12</b>
4.1	Manómetro .....	12
<b>5</b>	<b>Anomalías y su solución</b> .....	<b>12</b>
<b>6</b>	<b>Accesorios para Tipo 3710</b> .....	<b>13</b>
<b>7</b>	<b>Dimensiones en mm</b> .....	<b>14</b>

### 1 Instrucciones de seguridad importantes

Por su seguridad tenga en cuenta las siguientes instrucciones para el montaje, puesta en marcha y servicio del equipo.

- Este aparato debe ser montado y puesto en servicio únicamente por personal que esté familiarizado con el montaje, puesta en marcha y funcionamiento del equipo. En estas instrucciones de montaje y servicio se considera personal cualificado a aquellas personas que debido a su formación técnica y experiencia, así como al conocimiento de las normas vigentes, pueden calificar los trabajos encomendados y reconocer los posibles peligros.

**Para evitar daños materiales, además se debe observar lo siguiente:**

- Se presupone un transporte y almacenaje correctos.

## 2 Construcción y principio de funcionamiento

El amplificador inversor permite operar accionamientos neumáticos de doble efecto mediante posicionadores neumáticos/electroneumáticos de simple efecto y finales de carrera.

El posicionador o final de carrera produce una presión de mando de salida  $Y_1$ , que se complementa con la presión de mando  $Y_2$ .

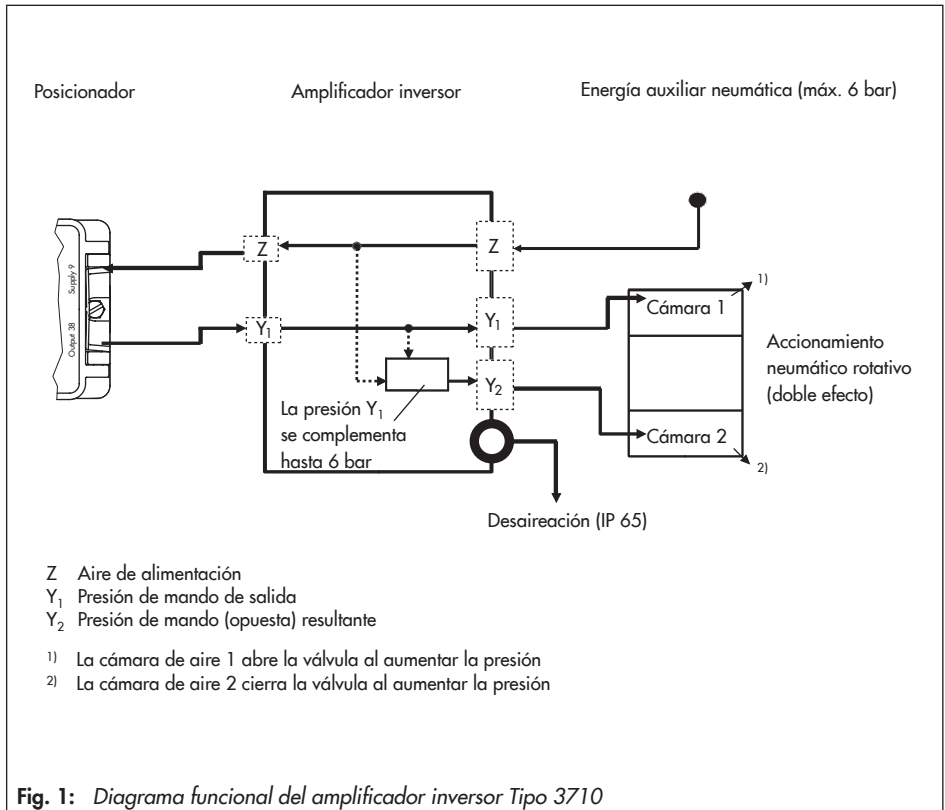
El amplificador inversor utiliza la presión de alimentación  $Z$  como energía auxiliar.

Se cumple la siguiente relación:

$$Y_1 + Y_2 = Z$$

### Ejemplo:

$Y_1$ del posicionador	1 bar
Presión de alimentación $Z$	6 bar
$Y_2$ resultante	5 bar



## 2.1 Ejecuciones

Amplificador inversor	Tipo 3710-	1	x	x	1	0	x	x	0
Material de la carcasa									
aluminio		0							
acero inoxidable		1						3	
Roscas de conexión									
ISO 228/1-G ¼				1					
¼-18 NPT				2					
Margen de temperatura ambiente									
-25 a 80 °C							0		
-50 a 80 °C							1	3	
Tipo de protección									
IP 65, con filtro de válvula antirretorno de poliamida									2
IP 65, con filtro de válvula antirretorno de 1.4305									3

## 2.2 Datos técnicos

<b>Amplificador inversor Tipo 3710</b>	
Aire de alimentación admisible	6 bar
Valor de $K_v$	0,11
aireación	
desaireación	0,12
Caudal de fuga	$\leq 20$ l/h con $Y_2 = 0$ bar y $Z = 6$ bar
Z hacia $Y_2$	
$Y_2$ a desairear	$\leq 40$ l/h con $Y_1 = 0$ bar y $Y_2 = 6$ bar
Conexiones	$\frac{1}{4}$ -18 NPT · ISO 228/1-G $\frac{1}{4}$
Tipo de protección	IP 65
Temperatura ambiente admisible	-25 a +80 °C · -13 a +176 °F Ejecución para bajas temperaturas: -50 a +80 °C · -58 a +176 °F
Peso	0,5 kg · Ejecución de acero inoxidable 1,2 kg
<b>Opcional</b>	
<b>Manómetro Ø40 mm</b>	
Margen de indicación	0 a 6 bar · 0 a 90 psi
Conexión	G $\frac{1}{8}$
<b>Materiales</b>	
Carcasa y tapa	Aluminio, con recubrimiento epoxy Ejecución especial de acero inoxidable 1.4404
Plato de membrana	Aluminio, cromado amarillo
Asiento y obturador	Latón
Membranas	Silicona FVMQ · PTFE en la ejecución para bajas temperaturas
<b>Manómetro, opcional</b>	
Carcasa	Acero inoxidable, equipo exento de cobre
Unidad de medición y conexión	Acero inoxidable, exento de cobre · Conexión de latón niquelado

### 3 Montaje en un posicionador, final de carrera y regulador de presión

#### 3.1 Posicionador Tipo 3767, 3766, 3730, 3731 y final de carrera Tipo 3768

La descripción siguiente aplica a los posicionadores Tipo 3767, 3766 y 3780 a partir de índice de equipo .05. El montaje de estos equipos con índice de equipo inferior a .05 se describe en el párrafo 'Montaje en posicionadores Tipo 3767, 3766, 3780 y final de carrera Tipo 3768 con índice de equipo inferior a .05' de este capítulo.

1. Atornillar el amplificador inversor con dos tornillos M5 directamente al posicionador/final de carrera. Al realizar el

montaje prestar atención a que las dos juntas tóricas (fig. 2 izquierda, pos. 1.2) se encuentren en su ranura.

#### Montaje en posicionadores Tipo 3767, 3766, 3780 y final de carrera Tipo 3768 con índice de equipo inferior a .05

**Accesorio necesario:** placa de conexiones 1400-9621 (fig. 2 derecha, pos. 2)

1. Roscar las tuercas especiales (1) de los accesorios de la placa de conexiones (2) en los orificios del posicionador.
2. Colocar las juntas tóricas (1.2) en las ranuras de la placa de conexiones (2), introducir los tornillos huecos (1.3) en los taladros de conexión y finalmente apretarlos.
3. Colocar el amplificador inversor con las juntas tóricas (1.2) en la placa de conexiones (2) y fijarlo.

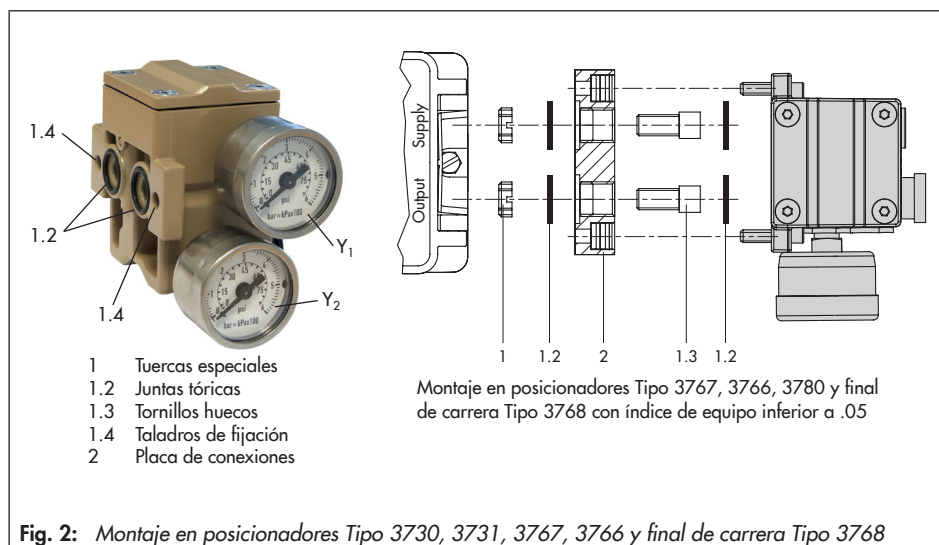


Fig. 2: Montaje en posicionadores Tipo 3730, 3731, 3767, 3766 y final de carrera Tipo 3768



## 3.2 Montaje en posicionador Tipo 3725

### Accesorio necesario:

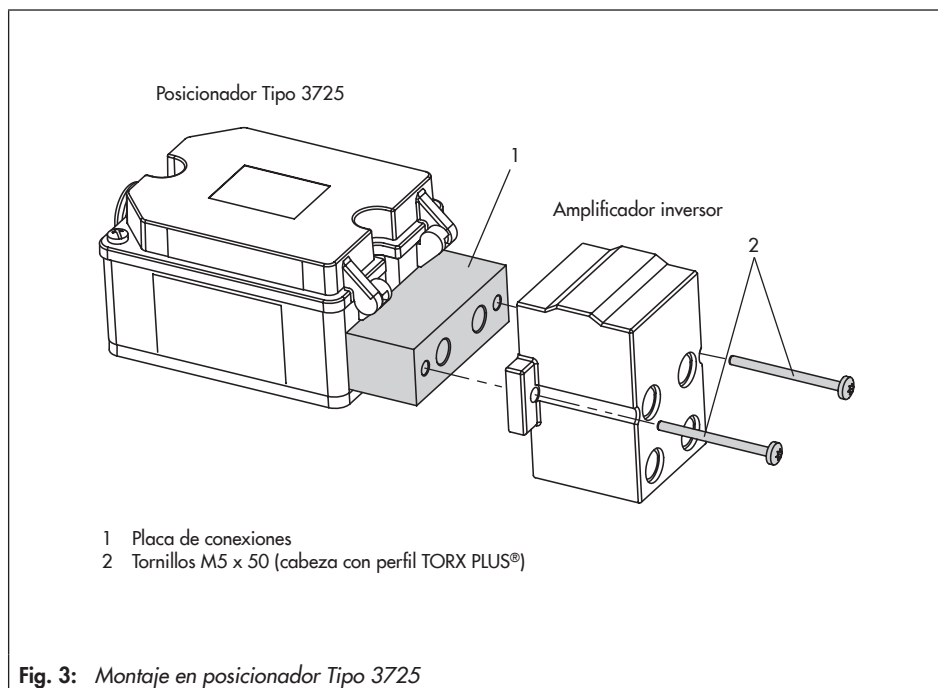
Placa de conexiones 1402-0512 (fig. 3, pos. 1)

1. Fijar la placa de conexiones (1) entre el posicionador y el amplificador inversor con dos tornillos M5 x 50 (2).



### Nota:

Los tornillos suministrados con la placa de conexiones tienen un perfil TORX PLUS® y se deberán apretar con una herramienta adecuada.



### 3.3 Montaje con regulador de presión Tipo 4708-54

**Accesorio necesario:** tornillos con tuercas especiales 1400-7806 (fig. 5, pos. 1)

1. Roscar las tuercas especiales (1) en los orificios del amplificador inversor.
2. Colocar la junta plana (3) en la ranura del regulador de presión e introducir los tornillos huecos (2) en los taladros de conexión Output y Supply.
3. Colocar el amplificador inversor y fijarlo con los tornillos huecos (2).



Fig. 4: Amplificador inversor con regulador de presión montado en posicionador y accionamiento rotativo.

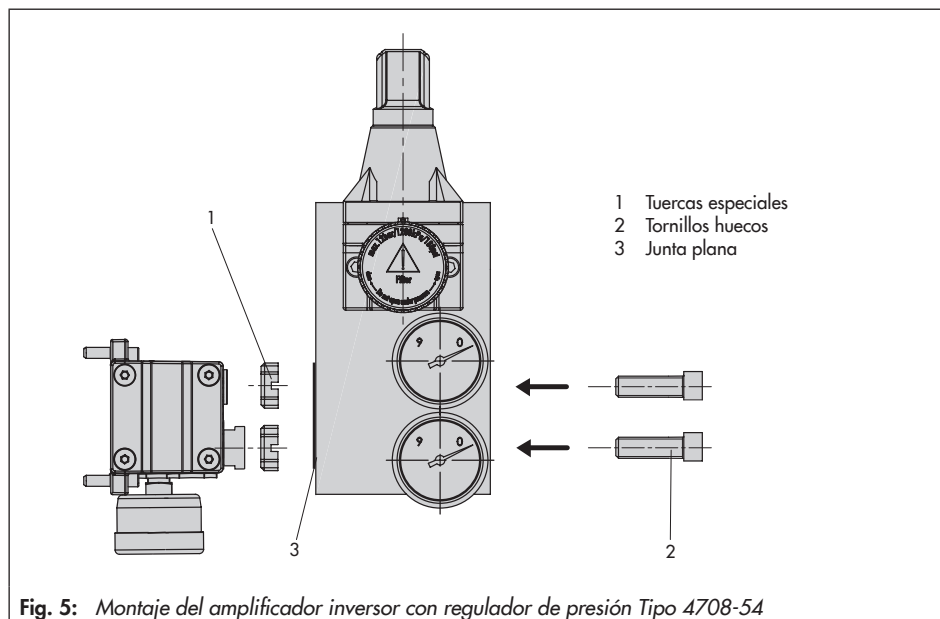


Fig. 5: Montaje del amplificador inversor con regulador de presión Tipo 4708-54

**Nota para los accionamientos de pistón  
Tipo 3275**

Al montar un amplificador inversor con un regulador de presión Tipo 4708-54 y un posicionador en un accionamiento de pistón Tipo 3275, el posicionador se debe montar de forma que la conexiones del aire queden en el lado izquierdo (fig. 6).

El regulador de presión se puede montar en el amplificador inversor sólo en esta posición.



**Fig. 6:** Amplificador inversor Tipo 3710, regulador de presión Tipo 4708-54 con posicionador Tipo 3730 montado en accionamiento de pistón Tipo 3275

## 4 Conexiones neumáticas

Las conexiones neumáticas se pueden elegir con rosca 1/4-18 NPT o G 1/4.

Se pueden utilizar racores normales para tubo metálico y de cobre o para tubo de plástico.

En el dibujo de dimensiones de la página 14 se representan las conexiones.

### Conexiones de la presión de mando

- Y<sub>1</sub>: la salida Y<sub>1</sub> se conduce a la conexión de la presión de mando del accionamiento que abre la válvula al aumentar la presión.
- Y<sub>2</sub>: la salida Y<sub>2</sub> se conduce a la conexión de la presión de mando del accionamiento que cierra la válvula al aumentar la presión.



**Nota:**

*Si se utiliza el amplificador inversor junto con los posicionadores Tipo 3730 y 3731 es necesario realizar algunos ajustes durante la puesta en marcha (ver las correspondientes instrucciones de montaje y servicio EB 8384-x y EB 8387-x).*

### 4.1 Manómetro

El amplificador inversor Tipo 3710 dispone de conexiones para manómetros en la parte frontal y en la parte posterior.

Antes de montar el manómetro se deberán desenroscar los correspondientes tornillos con hexágono interno G 1/8 del amplificador inversor y en su lugar colocar las juntas tubulares suministradas.

Los manómetros indican la presión de mando de las salidas Y<sub>1</sub> (arriba) y Y<sub>2</sub> (abajo).

### Además para el montaje de los manómetros es necesario que:

- ¡Después de apretar la contratuerca se mantenga una distancia de 2 a 3 mm entre la contratuerca y el cuadradito del manómetro!
- Al montar el manómetro en la parte posterior, previamente se saquen los tapones (tornillo rosca interna hexagonal G 1/8) y se enrosquen en la hasta ahora conexión del manómetro para cerrarla.

## 5 Anomalías y su solución

El amplificador inversor no requiere mantenimiento.

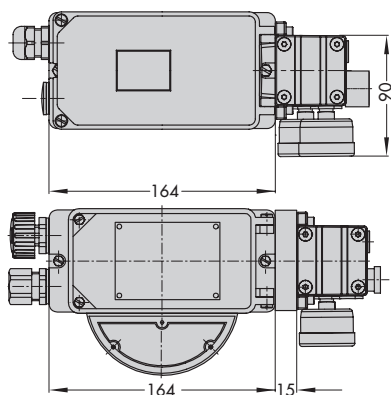
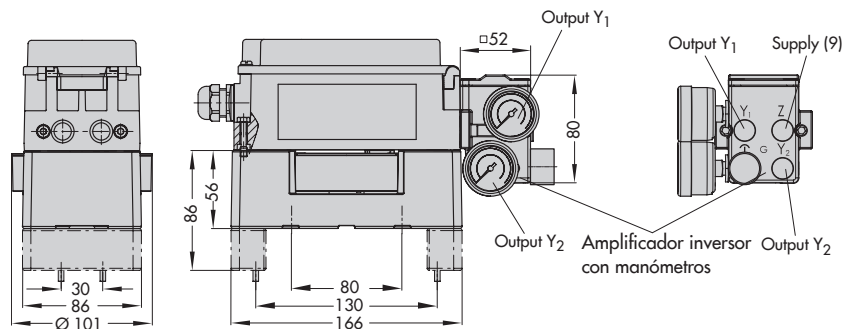
- En caso de fallo en el funcionamiento contactar con el servicio post venta de SAMSON.
- En caso de fuga entre el amplificador inversor y las conexiones del aire, comprobar la hermeticidad de los racores.
- En caso de fuga entre el amplificador inversor y el posicionador, comprobar que las juntas tóricas estén bien colocadas y si es necesario sustituirlas.

## 6 Accesorios para Tipo 3710

Accesorios	Nº referencia
<b>Accesorio para montaje en posicionador Tipo 3725</b>	
Placa de conexiones (incl. 2 tornillos rosca M5 x 50)	1402-0512
<b>Manómetro (núm. de referencia unitario)</b>	
Manómetro 0 a 6 bar/psi/kPa; completamente de acero inoxidable	1400-9945
Manómetro 0 a 6 bar/psi/kPa; acero inoxidable/conexión: latón niquelado	1400-9946
Junta tubular con pieza distanciadora	1099-4305
<b>Kit de montaje para regulador de presión Tipo 4708-54 con amplificador inversor Tipo 3710</b>	
Tornillos con tuercas especiales	1400-7806
<b>Filtro de la válvula antirretorno</b>	
IP 65, 1.4305	1790-7253
NEMA 4, poliamida	1790-9645
NEMA 4, 1.4305	1790-9646
IP 65, poliamida	1790-7408
<b>Placa de conexiones para posicionadores Tipo 3766/3767 y 3780 y final de carrera Tipo 3768 (índice de equipo inferior a .05)</b>	
Placa de conexiones	1400-9621

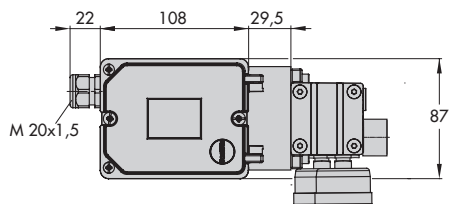
## 7 Dimensiones en mm

### Amplificador inversor Tipo 3710, montado en posicionador Tipo 3730



Montaje del amplificador inversor con placa de conexiones (núm. de referencia 1400-9621, 15 mm) en posicionador Tipo 3766/3767 o Tipo 3780 (con índice inferior a .05)

### Amplificador inversor Tipo 3710, montado en posicionador Tipo 3725







SAMSON S.A. · TÉCNICA DE MEDICIÓN Y REGULACIÓN  
Pol. Ind. Cova Solera · Avda. Can Sucarrats, 104  
Apartado 311 · 08191 Rubí (Barcelona), España  
Teléfono: +34 93 586 10 70 · Fax: +34 93 699 43 00  
samson@samson.es · www.samson.es

**EB 8392 ES**