

# Regolatore della pressione di alimentazione Tipo 4708



Tipo 4708-1152 con filtro a bicchiere



Tipo 4708-5352 su posizionario Tipo 3730



Tipo 4708-6252 su attuatore Tipo 3372

Fig. 1 · Regolatori della pressione di alimentazione

## Istruzioni operative e di montaggio

**EB 8546 IT**

Edizione Novembre 2006

Contenuto	Pagina
<b>1</b>	<b>Costruzione e funzionamento</b> . . . . . 4
1.1	Versioni . . . . . 6
1.2	Dati tecnici . . . . . 7
<b>2</b>	<b>Montaggio del regolatore di pressione</b> . . . . . 8
2.1	Regolatore di pressione compatto . . . . . 8
2.1.1	Direzione del flusso . . . . . 8
2.1.2	Rotazione del regolatore di pressione . . . . . 9
2.2	Montaggio del regolatore su attuatori e posizionatori . . . . . 10
<b>3</b>	<b>Attacchi pneumatici</b> . . . . . 14
3.1	Manometro . . . . . 14
3.2	Attacco supplementare per una valvola a solenoide . . . . . 15
<b>4</b>	<b>Taratura del set point</b> . . . . . 18
<b>5</b>	<b>Manutenzione</b> . . . . . 18
<b>6</b>	<b>Ricerca e riparazione dei guasti</b> . . . . . 19
<b>7</b>	<b>Accessori</b> . . . . . 19
<b>8</b>	<b>Dimensioni in mm</b> . . . . . 20



### ***Istruzioni generali per la sicurezza***

- ▶ *Il regolatore di pressione può essere montato, messo in funzione e manovrato solo da personale formato ed esperto in questo tipo di prodotti. Secondo queste "Istruzioni operative e di montaggio", per personale formato si intendono individui in grado di giudicare il lavoro assegnato e riconoscere i rischi potenziali grazie ad appositi training, alla loro cognizione, esperienza e conoscenza delle norme.*
  - ▶ *Sono indispensabili un trasporto accurato ed uno stoccaggio appropriato.*
-

## 1 Costruzione e funzionamento

Il regolatore della pressione viene utilizzato per garantire un'aria di alimentazione costante agli apparecchi di misura e di regolazione pneumatici. La max. pressione di 12 bar di una rete di aria compressa in un impianto viene ridotta ad una pressione min. tarabile da 0,2 a 1,6 bar e da 0,5 a 6 bar.

Sul lato dell'ingresso, il regolatore è dotato di una cartuccia filtrante con una luce delle maglie di 20 µm. Inoltre, il regolatore può essere dotato di un filtro a bicchiere e di un manometro sul lato dell'uscita.

L'aria compressa in ingresso passa attraverso il filtro e l'area di sezione libera tra sedgio (1.1) e otturatore (1.2), per uscire ad una pressione ridotta in funzione della posizione dell'otturatore.

La pressione di uscita da regolare viene trasferita attraverso il foro (1.3) verso la membrana di lavoro (2) dove viene trasformata in forza di posizionamento. Questa forza viene utilizzata per spostare l'otturatore della valvola, in funzione della forza della molla di posizionamento (4). Ruotando la vite del set point (7) si va a modificare la tensione della molla e, di conseguenza, viene tarato il set point necessario.

I campi di set point del regolatore di pressione da 0,2 a 1,6 bar e da 0,5 a 6 bar sono determinati dalle varie forze della molla di posizionamento (4) installata.

L'acqua di condensa contenuta nell'aria compressa può essere raccolta e drenata se la cartuccia filtrante (9) viene montata orizzontalmente o il filtro a bicchiere (12) è sospeso verso il basso. Il tappo (10) o la vite di scarico (15) possono essere rimossi per scaricare l'acqua di condensa.

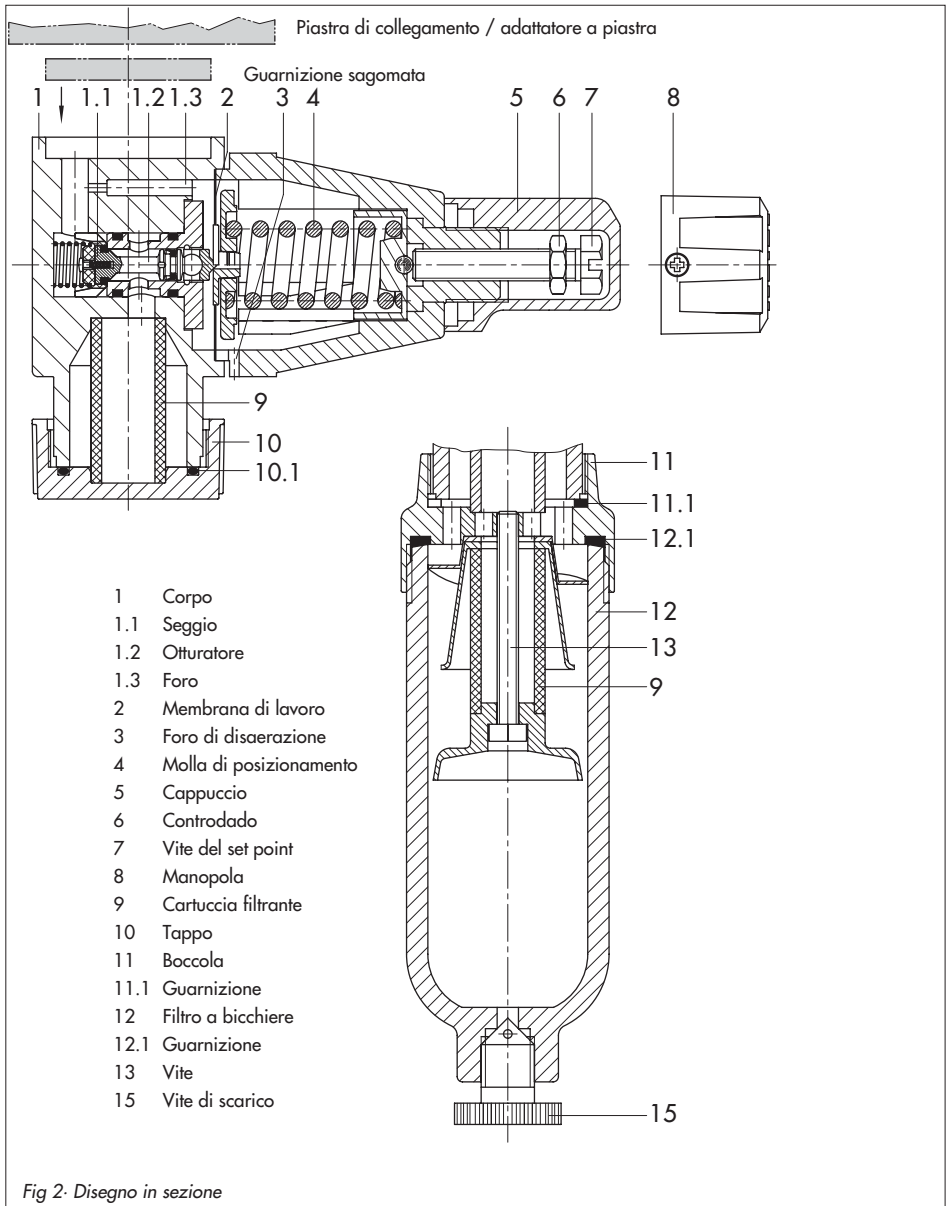


Fig 2- Disegno in sezione

## 1.1 Versioni

<b>Regolatore versione standard Tipo 4708-</b>	x	x	x	x
Filtro su base di alluminio senza bicchiere	1	0		
Con filtro a bicchiere in plastica	1	1		
Con filtro a bicchiere in allum.	1	2		
<b>Regolatore in acciaio inossidabile</b>				
Filtro su base inox con filtro a bicchiere inox	1	3		
Con filtro a bicchiere in plastica	1	4		
Senza filtro a bicchiere	1	7		
<b>Attacco</b>				
G ¼			2	
¼-18 NPT			5	
<b>Campo set point da 0,5 a 6 bar (8 ... 90 psi)</b>				
Senza manometro				0
Con manometro, privo di rame				1
Con manometro, corpo privo di rame				2
<b>Campo set point da 0,2 a 1,6 bar (3 ... 23 psi)</b>				
Senza manometro				3
Con manometro, privo di rame				4
Con manometro, corpo privo di rame				5

<b>Regolatore con adattatore a piastra per posizionatori</b>				
Tipo 3730, 3766, 3767, 3780, 3785, 3787	5	3		
Tipo 3730, 3766, 3767, 3780, 3785, 3787	5	4		
Tipo 4763/4765	5	5		0
Tipo 3760	5	7		
Tipo 3761	5	8		
<b>Regolatore con adattatore a piastra per attuatori pneumatici</b>				
Tipo 3277 (240 ... 700 cm <sup>2</sup> ) con posizionatore Tipo 3730, 3766, 3767, 3780, 3785 o 3787	6	3		0
Tipo 3372	6	2		
<b>Filtro senza manometro Tipo 4708-</b>	x	x	x	0
Corpo in alluminio e filtro a bicchiere in plastica	8	3		0
Corpo in alluminio e filtro a bicchiere in alluminio	8	4		0
Corpo inox e filtro a bicchiere in plastica	8	6		0
Corpo inox e filtro a bicchiere inox	8	7		0

## 1.2 Dati tecnici

Regolatore di pressione		Tipo 4708-xx								
Aria di alimentazione	1 bar (15 psi) oltre il valore tarato di set point, comunque almeno 1,6 bar (24 psi), max: 12 bar (180 psi)									
Pressione di uscita	Tarabile da 0 a 1,6 bar (0 ... 24 psi) oppure da 0 a 6 bar (0 ... 90 psi)									
Campo del set point	Da 0,2 a 1,6 bar (3 ... 24 psi) oppure da 0,5 a 6 bar (8 ... 90 psi)									
Consumo di aria	$\leq 0,05 \text{ m}_n^3/\text{h}$ (con 7 bar di aria di alimentazione)									
Temperatura ambiente ammissibile	-20 ... 70 °C (-30 °C possibili, con consumo aria fino a $0,3 \text{ m}_n^3/\text{h}$ con 7 bar di alimentazione)									
Dipendenza pressione ingresso	$< 0,01 \text{ bar} / \Delta p = 1 \text{ bar}$									
Errore di inversione	Da 0,1 bar a 0,4 bar (in funzione del set point)									
Isteresi	$< 0,1 \text{ bar}$									
Campo d'indicazione manometro- $\varnothing$ 40	Da 0 a 1,6 bar (0 ... 24 psi) oppure da 0 a 6 bar (0 ... 90 psi) Attacco G $\frac{1}{8}$									
	Tipo 4708-	10	11	12	13	14	17	53	54	55
Peso ca.		0,48	0,58	0,66	1,65	1,2	1,0	0,68	0,95	0,37
	Tipo 4708-	57	58	62	63	83	84	86	87	
Peso ca.		0,47	0,4	0,4	0,87	0,24	0,32	0,59	0,95	-
Materiali										
Corpo	Poliammide, rinforzato con fibra di vetro									
Adattatore a piastra	Lega di alluminio, nero anodizzato									
Tappo e guarnizione	Poliammide, rinforzato con fibra di vetro e NBR									
Coperchio	Poliammide, rinforzato con fibra di vetro									
Cappuccio	Poliammide, rinforzato con fibra di vetro									
Otturatore	Poliammide, rinforzato con fibra di vetro e poliossimetilene									
Guarnizione otturatore	NBRT e VMQ									
Membrana	NBR									
Piattello membrana	Poliammide, rinforzato con fibra di vetro									
Cartuccia del filtro	Polipropilene									
Manometro	Corpo Attacco	Acciaio inossidabile Acc. inox (versione priva di rame)				Ottone, nichelato				

## 2 Montaggio del regolatore di pressione

Per evitare accumuli eccessivi di acqua di condensa, la distanza tra il compressore e il regolatore della pressione di alimentazione deve essere sempre la più breve possibile. Nelle versioni con filtro a bicchiere, la vite di scarico deve essere rivolta verso il basso.

### 2.1 Regolatore di pressione compatto

Il regolatore può essere montato sia direttamente sulla tubazione dell'aria di alimentazione oppure su guide o staffe con i relativi elementi di fissaggio (Tabella accessori Cap. 7, Pag. 18).

Osservare la direzione del flusso dell'aria di alimentazione indicata dalla freccia sulla targhetta.

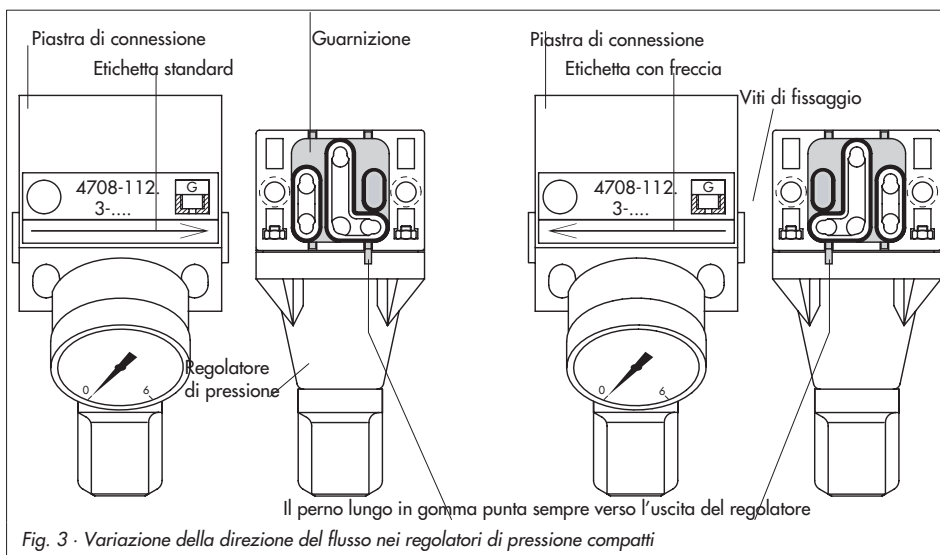
#### 2.1.1 Direzione del flusso

Nei regolatori di pressione compatti **4708-10xx/-11xx/-14xx e -17xx**, la direzione del flusso può essere modificata:

1. Svitare le due viti di fissaggio e togliere il regolatore dalla piastra di collegamento.
2. Togliere la guarnizione sagomata, ruotarla di 180° e riposizionarla come indicato in Fig. 3.

**Nota:** Il perno lungo in gomma della guarnizione deve sempre puntare nella direzione dell'uscita del regolatore.

3. Avvitare bene il regolatore sulla piastra di collegamento.
4. Applicare l'apposita etichetta adesiva sulla targhetta sopra la freccia, in modo che questa indichi che l'aria fluisce nella direzione opposta.

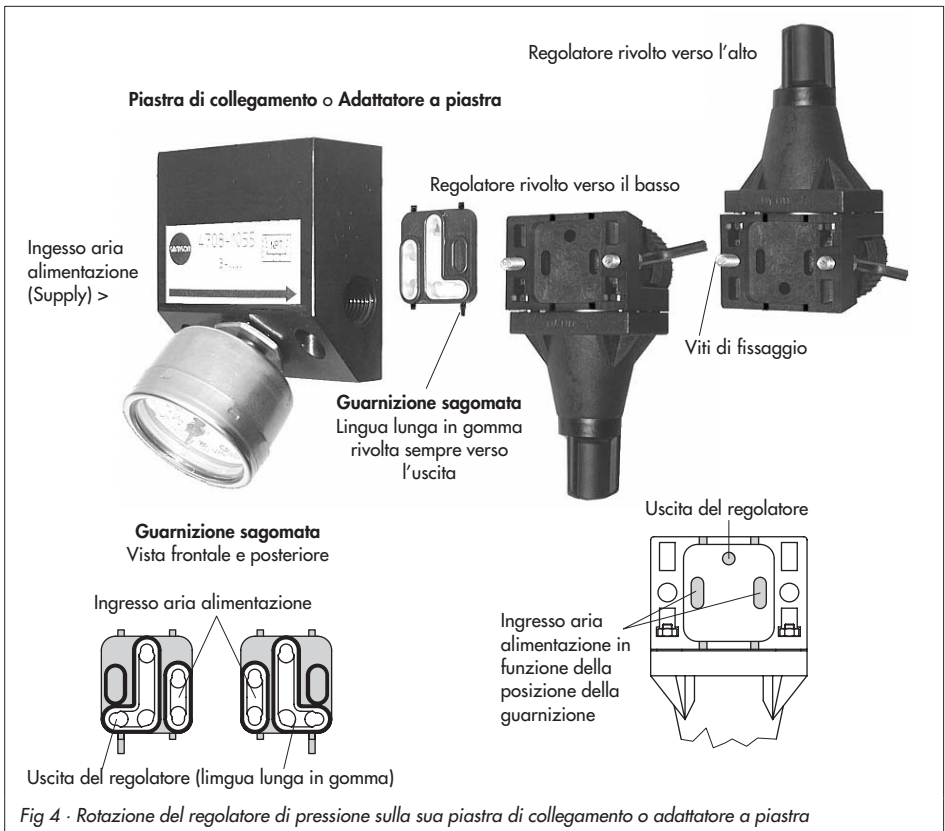




## 2.1.2 Rotazione del regolatore

Il regolatore può essere ruotato sulla sua piastra in modo che la vite del set point sia rivolta verso l'alto o verso il basso.

1. Svitare le due viti di fissaggio e togliere il regolatore dalla piastra di collegamento.
2. Estrarre la guarnizione sagomata dal regolatore e mantenerla in questa posizione.
3. Ruotare il regolatore di 180° e reinserire la guarnizione. Così si mantiene la funzione del foro della guarnizione per l'ingresso dell'aria di alimentazione e l'uscita del regolatore. **Nota:** La lingua lunga in gomma della guarnizione deve sempre puntare nella direzione dell'uscita del regolatore (pressione di alimentazione ridotta).
4. Avvitare bene il regolatore sulla piastra di collegamento.



## 2.2 Montaggio del regolatore su attuatori e posizionatori

Le versioni del regolatore per montaggio su attuatori e posizionatori sono dotate di diversi adattatori a piastra.

Se necessario, la posizione del regolatore può essere modificata ruotandolo di 180° sul suo adattatore a piastra in modo che la vite del set point sia rivolta verso l'alto o verso il basso. Questo vale soprattutto per i posizionatori che possono essere montati sul lato destro o sinistro del cavallotto della valvola per determinare la direzione dell'azione e la posizione di sicurezza dell'attuatore.

Per ruotare il regolatore di pressione, procedere come descritto nel par. 2.1.2 per i regolatori compatti.

Il regolatore viene ruotato sull'adattatore a piastra anziché sulla piastra di collegamento.

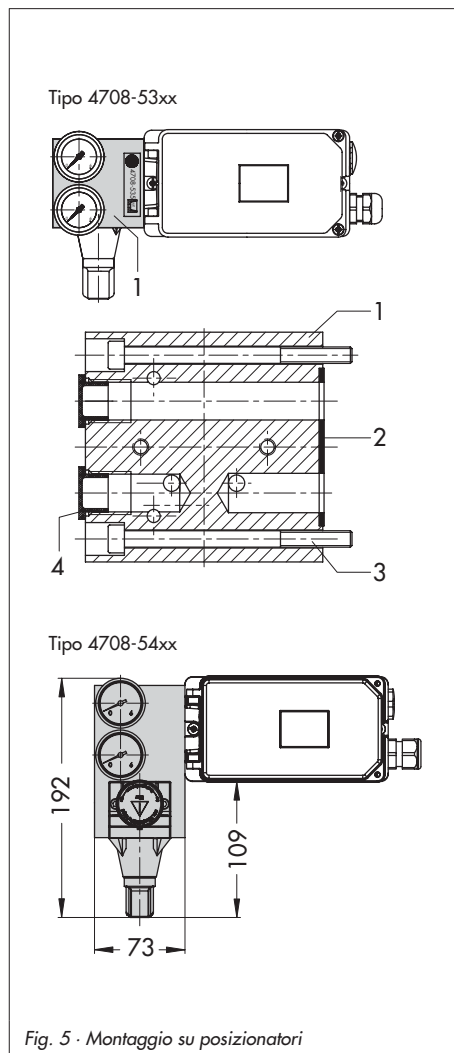
### Regolatore per i posizionatori Tipo 3730/3766/3767/3780/3785/3787

**Tipo 4708-53xx** per attuatore Tipo 3271 fino a 700 cm<sup>2</sup> e Tipo 3277 da 120 e 240 cm<sup>2</sup> fino a 700 cm<sup>2</sup> con accessori collegati.

1. Inserire la guarnizione (2) nella rientranza dell'adattatore a piastra (1).
2. Mettere il regolatore sul posizionatore sul lato in cui sono situati gli attacchi pneumatici SUPPLY e OUTPUT. Stringere a fondo entrambe le viti M5 (3).
3. Applicare i tappi (4) agli attacchi liberi per impedire l'ingresso d'impurità.

**Tipo 4708-54xx** per attuatore Tipo 3271 da 1400 e 2800 cm<sup>2</sup> o attuatori rotativi a semplice effetto.

Montare come il Tipo 4708-53xx.



**Tipo 4708-55xx per posizionatori  
Tipo 4763 e 4765**

1. Avvitare i dadi speciali (5) nei fori di connessione del posizionatore.
2. Inserire la guarnizione (2) nella rientranza dell'adattatore a piastra (1).
3. Inserire le viti forate speciali (6) per SUPPLY e (7) OUTPUT nei fori di connessione dell'adattatore a piastra (1).
4. Mettere il regolatore sul posizionatore e fissarlo stringendo a fondo le due viti speciali.
5. Applicare i tappi (4) agli attacchi liberi per impedire l'ingresso di impurità.

**Tipo 4708-57xx per posizionatore 3760**

E' indicata la connessione ad un posizionatore montato sul lato sinistro del cavallotto della valvola (vista dalla piastra d'inserzione nera). Per un posizionatore montato sul lato destro, l'adattatore a piastra si collega nello stesso modo, ma il regolatore deve essere ruotato di 180° (vedi pag. 21 in basso).

1. Avvitare i dadi speciali (5) nei fori di connessione del posizionatore.
2. Inserire gli O-ring (9) nella rientranza dell'adattatore a piastra (1).
3. Inserire le viti forate speciali (6) per SUPPLY e (7) per IN. SIGNAL nei fori di connessione dell'adattatore a piastra (1).
4. Mettere il regolatore sul posizionatore e fissarlo stringendo a fondo le due viti speciali.

5. Applicare i tappi (4) agli attacchi liberi per impedire l'ingresso di impurità.

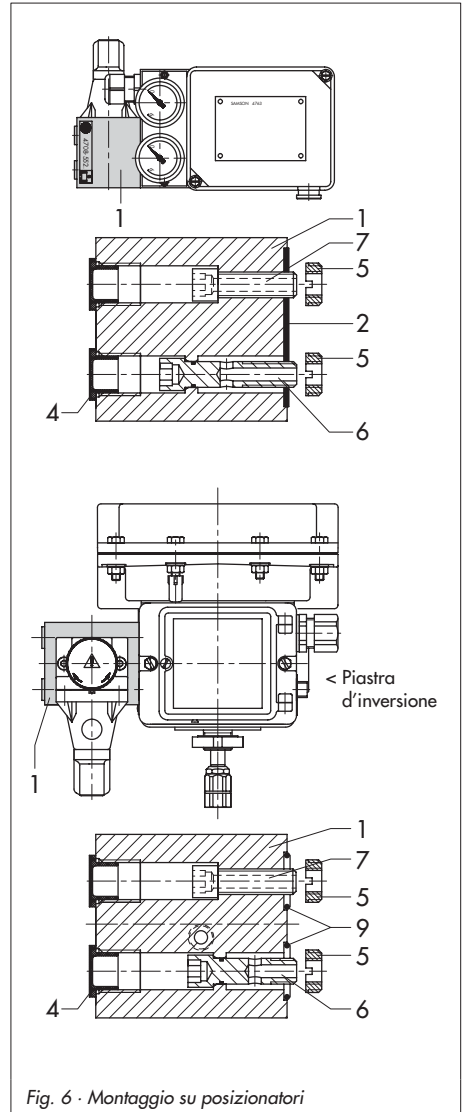
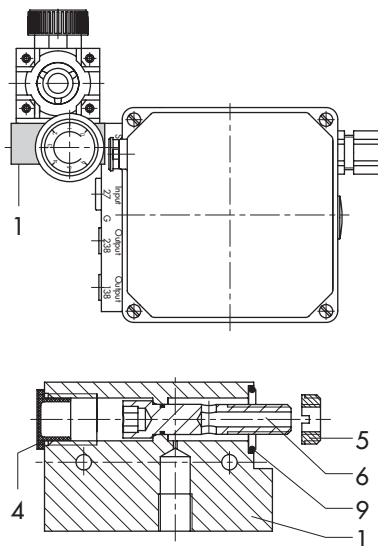


Fig. 6 · Montaggio su posizionatori

### Tipo 4708-58xx per posizionatore 3761

1. Avvitare il dado speciale (5) nel foro di connessione SUPPLY del posizionatore.
2. Inserire la vite forata speciale (6) nel foro di connessione dell'adattatore a piastra (1).
3. Inserire l'O-ring (9), posizionare il regolatore e fissarlo al posizionatore stringendo a fondo la vite speciale.
4. Applicare i tappi (4) agli attacchi liberi per impedire l'ingresso d'impurità.



### Tipo 4708-63xx per attuatore Tipo 3277

Prima del montaggio, controllare che la linguetta della guarnizione (1.2) sia allineata sul blocco adattatore (1) in modo che il simbolo dell'attuatore (1.3) "Asta attuatore in uscita" o "Asta attuatore in entrata" corrisponda all'azione di sicurezza dell'attuatore.

Se così non fosse, allentare le tre viti di fissaggio (3), togliere il coperchio (1.1) e ruotare la guarnizione (1.2) di 180° e reinserirla.

1. Posizionare il blocco adattatore su posizionatore e cavallotto dell'attuatore e bloccare con le viti di fissaggio (2).

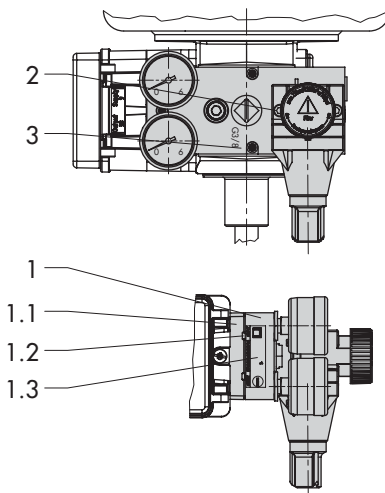


Fig. 7 - Montaggio del regolatore di pressione

**Tipo 4708-62xx per attuatore Tipo 3372**

1. Avvitare il dado speciale (5) al foro di connessione SUPPLY dell'attuatore..
2. Inserire la vite forata speciale (6) nel foro di connessione dell'adattatore a piastra.
3. Inserire l'O-ring (9), posizionare il regolatore e fissarlo bene sull'attuatore con la vite speciale.
4. Applicare i tappi (4) agli attacchi liberi per impedire l'ingresso d'impurità.

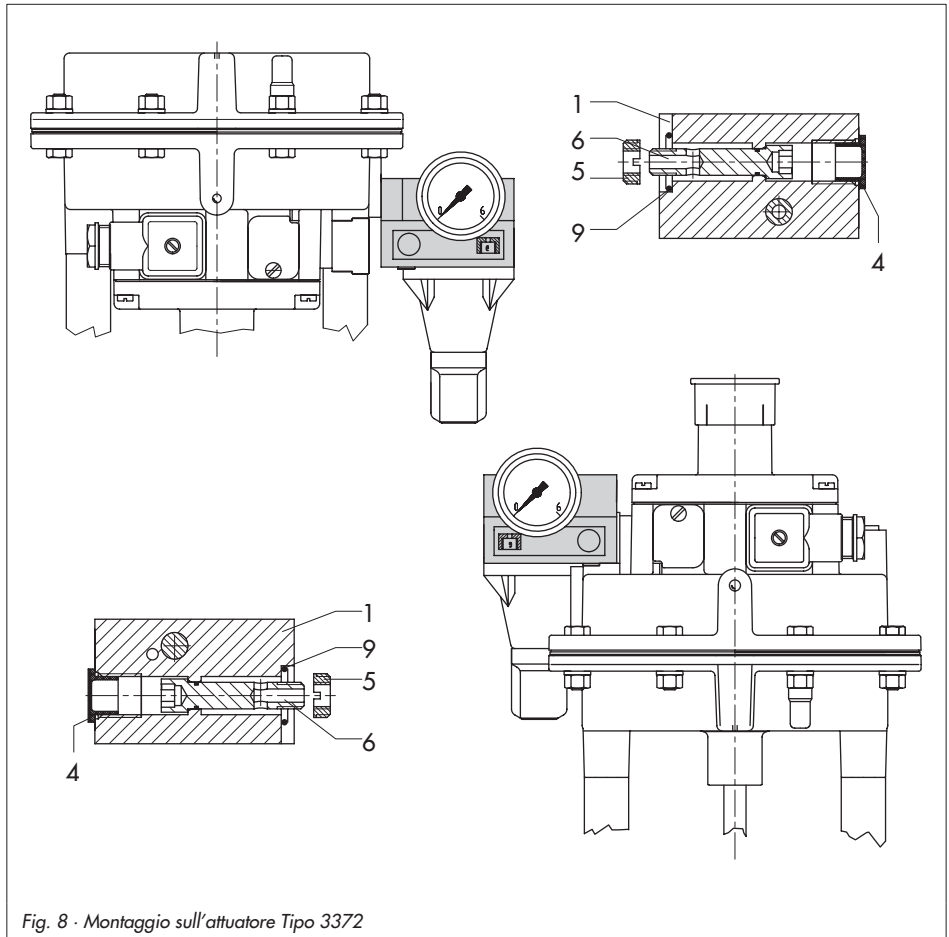


Fig. 8 - Montaggio sull'attuatore Tipo 3372

### 3 Attacchi pneumatici

Gli attacchi pneumatici possono essere con filettatura G 1/4- o 1/4-18 NPT. Nei regolatori di pressione compatti, una freccia sull'etichetta adesiva indica la direzione dell'aria di alimentazione dall'ingresso all'uscita.

Nei regolatori con due fori di connessione nell'adattatore a piastra (Fig. 5 e 6, in alto), l'attacco dell'aria di alimentazione è contrassegnato da **SUPPLY**.

Il segnale in uscita del posizionatore viene guidato in queste versioni per mezzo del foro OUTPUT attraverso l'adattatore a piastra verso l'attuatore.

### 3.1 Manometro

Montare il manometro avendo cura di lasciare uno spazio di 2-3 mm tra il controdado e il corpo del manometro dopo aver stretto il controdado (20).

Nelle versioni compatte 4708-12xx/13xx, assicurarsi inoltre che il tappo (23) sia avvitato solo nel punto in cui risulti allineato alla custodia, altrimenti le guarnizioni (21, 22) possono subire danni. Ogni guarnizione o è assegnata al manometro o al tappo e, variando la posizione di questi sull'altro lato, anch'esse devono essere spostate.

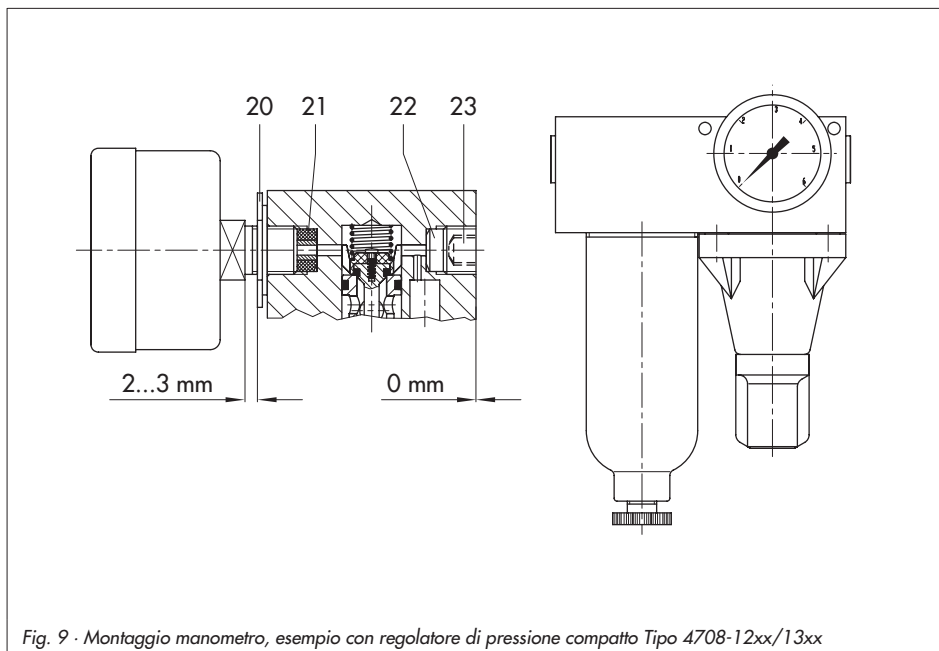


Fig. 9 · Montaggio manometro, esempio con regolatore di pressione compatto Tipo 4708-12xx/13xx

### 3.2 Attacco supplementare per una valvola solenoide

Per collegare una valvola solenoide bisogna montare una piastra intermedia tra quella di connessione o l'adattatore e il regolatore. La pressione di alimentazione ridotta del regolatore viene inoltre condotta all'attacco filettato laterale tramite i rispettivi fori nella piastra intermedia. Tutti i regolatori di

pressione hanno la stessa piastra intermedia, tranne il Tipo 4708-57xx, studiato per montaggio sul posizionatore Tipo 3760 (Fig. 12), la cui piastra intermedia ha un diverso foro per le tubazioni dell'aria. Tutte le versioni possono essere ordinate in alluminio o acciaio inossidabile con filettatura G o NPT. Per i dettagli, vedere il cap. 7.

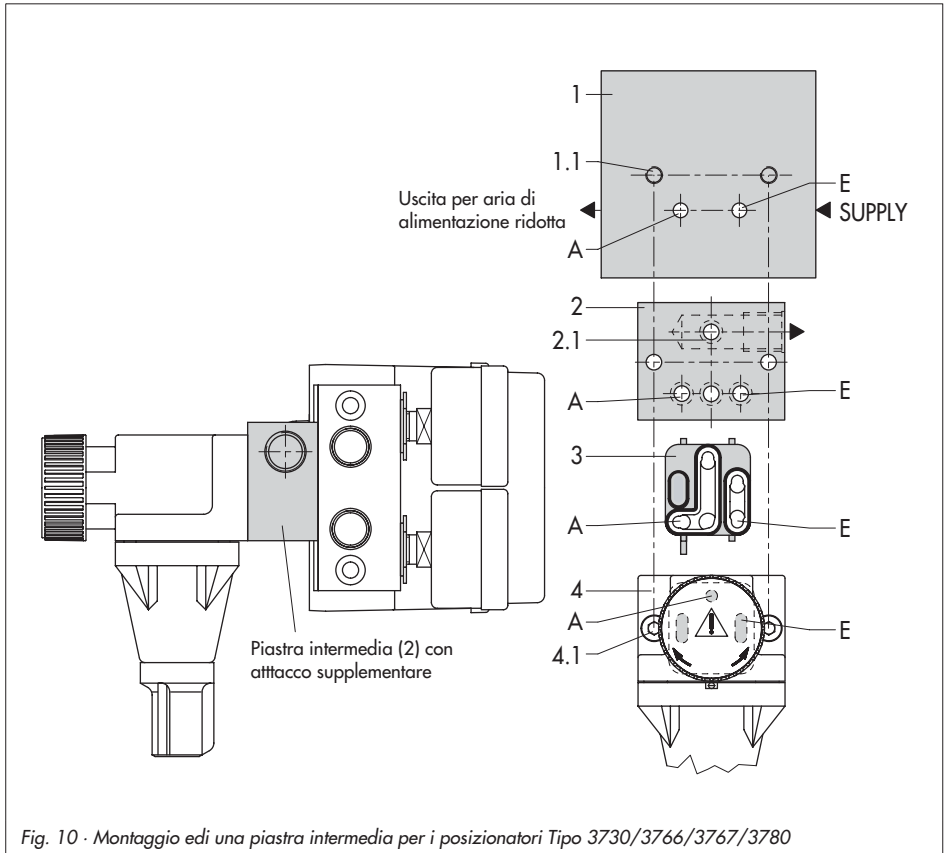


Fig. 10 - Montaggio di una piastra intermedia per i posizionatori Tipo 3730/3766/3767/3780

### Montaggio della piastra intermedia

1. Rimuovere le viti di fissaggio e togliere il regolatore di pressione (4) assieme alla guarnizione sagomata (3) dall'adattatore a piastra (1). Fare attenzione a non modificare la posizione della guarnizione sagomata nel regolatore di pressione.

### Nota!

La lingua lunga in gomma della guarnizione sagomata (3) deve sempre puntare nella direzione dell'uscita del regolatore (aria di alimentazione ridotta). Vedere Fig. 10, 11 e 12).

2. Inserire gli O-ring (2.1) nei fori della piastra intermedia (2).
3. Posizionare la piastra intermedia sull'adattatore a piastra in modo che i

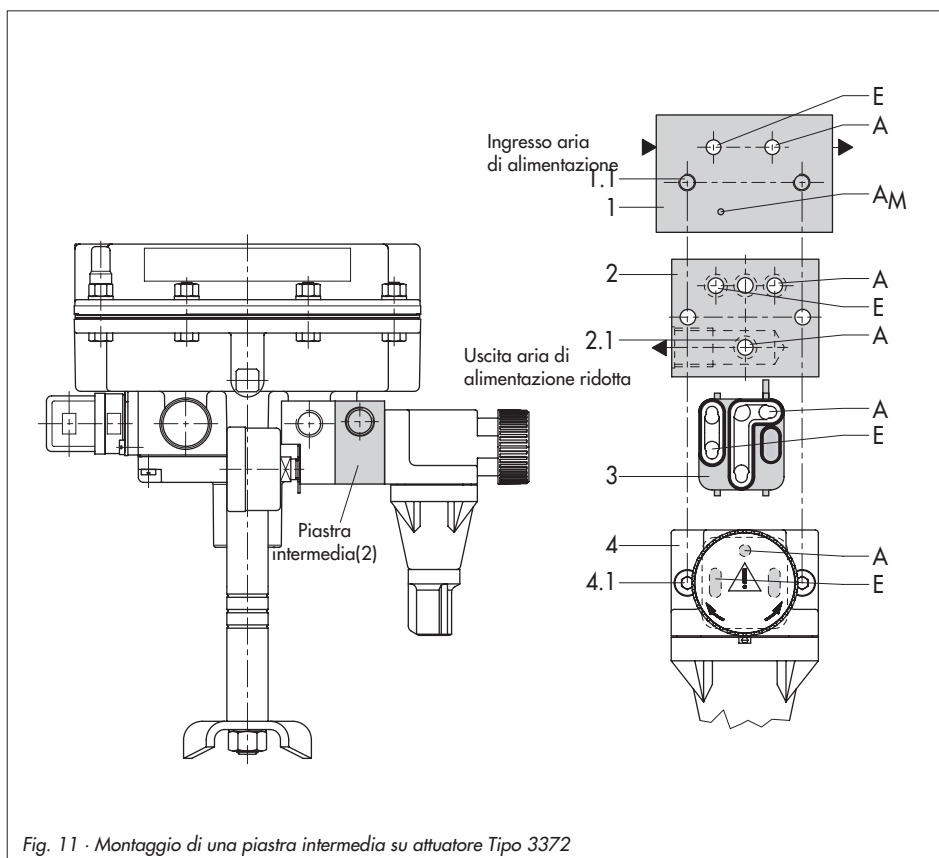


Fig. 11 - Montaggio di una piastra intermedia su attuatore Tipo 3372



tre fori posti l'uno vicino all'altro siano posizionati sopra i due fori da 5 mm dell'adattatore a piastra e che quelli (1.1) per le viti di fissaggio siano allineati.

4. Posizionare il regolatore di pressione (4) con la guarnizione sagomata (3) sulla piastra intermedia (2). Inserire le viti di fissaggio più lunghe ed avvitare a fondo.

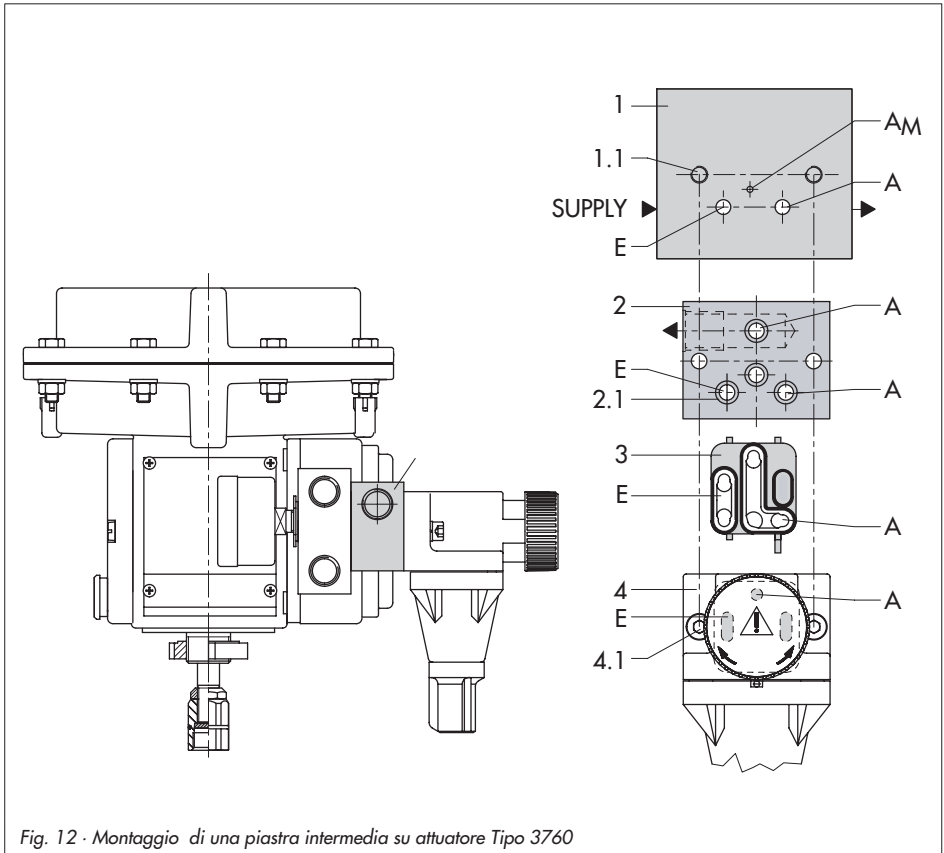


Fig. 12 · Montaggio di una piastra intermedia su attuatore Tipo 3760

### 4 Taratura del set point

(Fig. 2)

A seconda della versione, il set point del regolatore di pressione può essere tarato sia direttamente con una manopola (8), oppure dopo aver svitato il cappuccio (5) tramite l'apposita vite di taratura (7).

- ▶ Ruotando la vite o la manopola in senso orario, la pressione in uscita aumenta, mentre si riduce ruotandole in senso antiorario.
- ▶ Usare il controdado (6) per fissare la taratura.

---

#### **Nota!**

*Se si utilizza la versione con manopola (8) per la taratura del set point, assicurarsi che le viti con impronta a croce siano ben avvitate onde evitare che la manopola si allenti a causa delle possibili vibrazioni.*

---

### 5 Manutenzione

(Fig. 2)

Si consiglia di controllare il filtro il più spesso possibile.

Far defluire l'acqua di condensa che si è raccolta togliendo il tappo (10) o allentando di circa mezzo giro la vite di scarico (15).

In caso di anomalie, ad esempio per una caduta di pressione, svitare il tappo (10) o il filtro a bicchiere (12) e sostituire la cartuccia del filtro (cod. Nr. 8504-9027). Prima di eseguire qualsiasi lavoro di manutenzione, chiudere l'aria di alimentazione!

Nelle versioni con filtro a bicchiere (13) stringere a fondo le viti di fissaggio, in modo che la cartuccia del filtro sia ben posizionata.

Se necessario, sostituire la guarnizione (12.1), cod. Nr. 0439-0061.

Nelle versioni 4708-11xx/14xx, evitare di svitare la boccola (11). Se comunque fosse necessario, si può anche sostituire la guarnizione (11.1), cod. Nr. 0439-0287.

In caso di perdite presso il tappo (10), bisogna sostituire il tappo completo con l'anello di tenuta (10.1), cod. Nr.1099-3871.

## 6 Ricerca e riparazione dei guasti

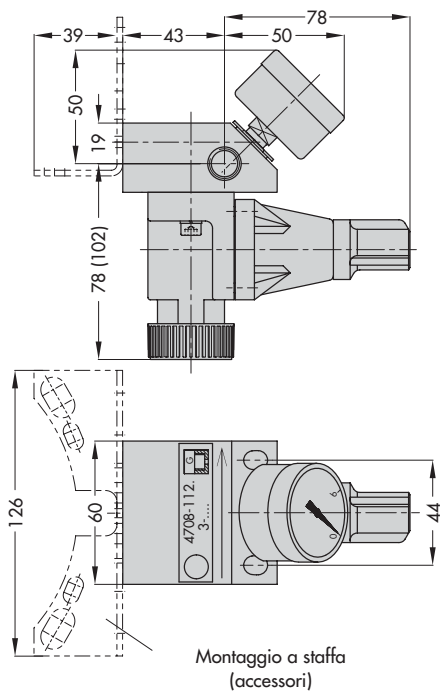
- ▶ Perdite tra regolatore della pressione ed adattatore a piastra:  
Controllare se la guarnizione sagomata (Fig. 3 e 4) è montata e se entrambe le viti di fissaggio sono ben avvitate.
- ▶ Scarico eccessivo attraverso il foro di disaerazione (3, Fig. 2):  
Controllare se la guarnizione sagomata (Fig. 3 e 4) è ben posizionata.
- ▶ L'aria di alimentazione diminuisce e la pressione in uscita cade:  
Controllare se c'è sporcizia nella cartuccia del filtro (9, Fig. 2) e assicurarsi che il set point sia tarato correttamente.

## 7 Accessori

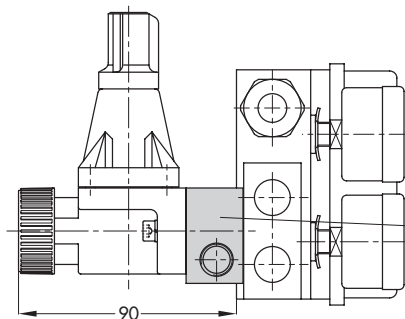
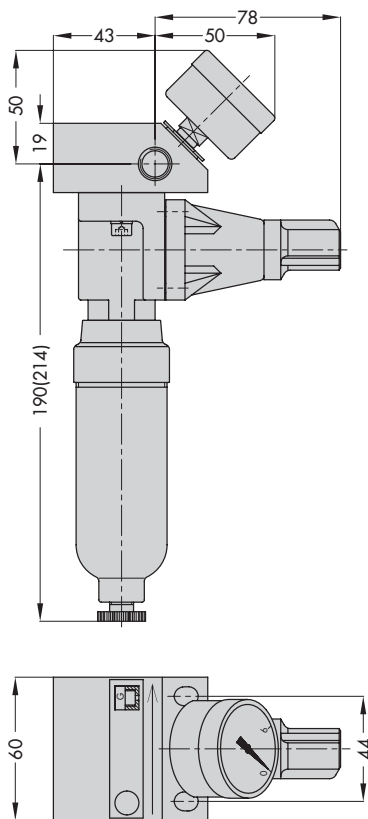
Accessori	Cod.Nr.
Elementi di fissaggio per montaggio su guida secondo EN 50022 secondo EN 50035	1400-7341 1400-7342
Elementi di fissaggio per montaggio su staffa per attuatore Tipo 3271	1400-7343
Piastra intermedia per attacco supplementare per Tipi 4708-10xx/-11xx/-53xx/-55xx/-58xx/-62xx/-63xx	
Alluminio con filettatura G ¼	1400-7400
Alluminio con filettatura ¼ NPT	1400-7404
Acciaio inossidabile con filettatura G ¼	1400-7402
Acciaio inossidabile con filettatura ¼ NPT	1400-7406
Piastra intermedia per attacco supplementare per Tipo 4708-57..	
Alluminio con filettatura G ¼	1400-7401
Alluminio con filettatura ¼ NPT	1400-7405
Acciaio inossidabile con filettatura G ¼	1400-7403
Acciaio inossidabile con filettatura ¼ NPT	1400-7407
Manopola per taratura del set point	1400-7408
Dado per montaggio a pannello	1400-7725

## 8 Dimensioni in mm

Regolatore di pressione Tipo 4708-10xx/17xx

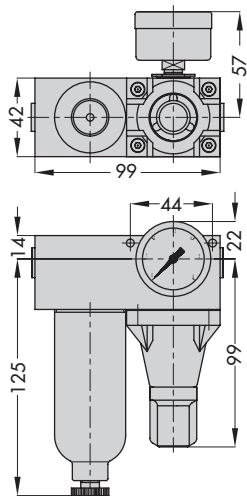


Regolatore di pressione Tipo 4708-11xx/14xx

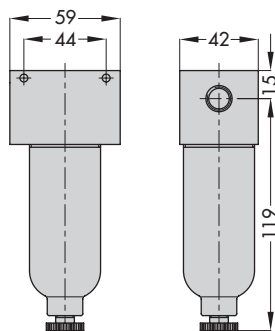


Il regolatore di pressione con piastra intermedia per attacco supplementare, ha un'altezza totale maggiore di 24 mm.  
Sono valide le dimensioni tra parentesi.

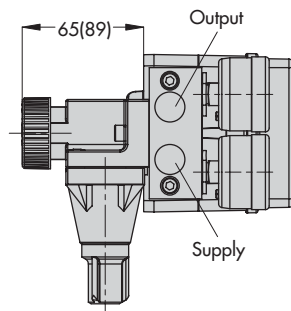
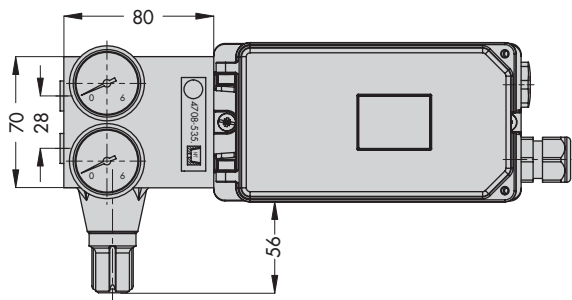
Regolatore di pressione Tipo 4708-12xx/13xx



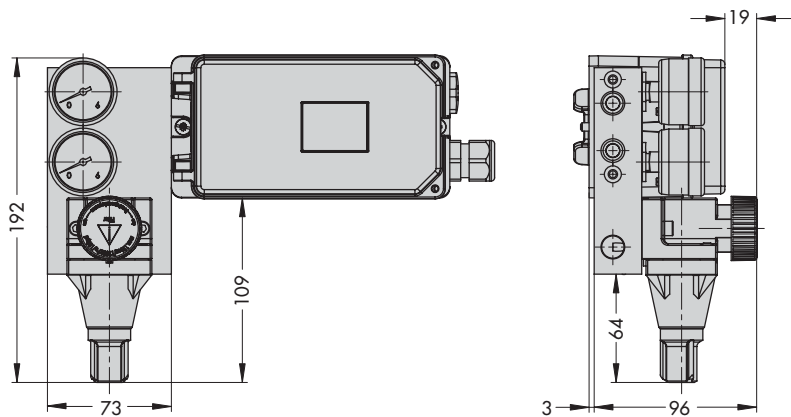
Regolatore di pressione  
Tipo 4708-83xx/84xx/86xx/87xx



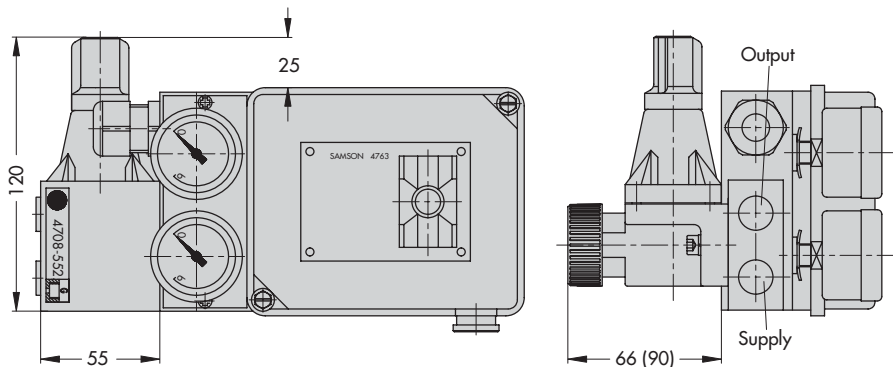
Regolatore di pressione Tipo 4708-53xx  
per posizionatori Tipo 3730/3766/3767/3780/3785/3787

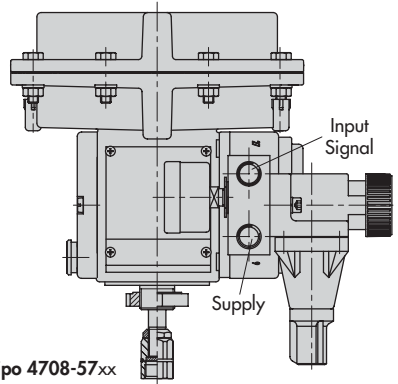
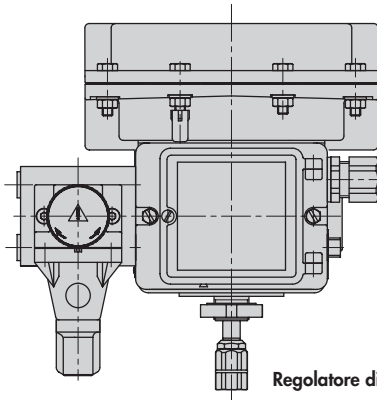


**Regolatore di pressione Tipo 4708-54xx**  
per posizionatori Tipo 3730/3766/3767/3780/3785/3787

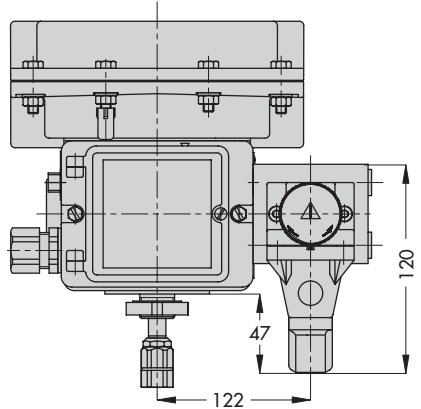
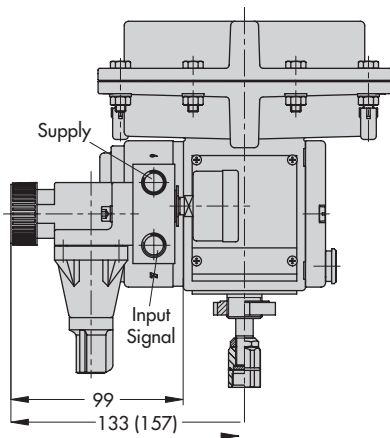


**Tipo 4708-55xx**  
per posizionatori Tipo 4763/4765

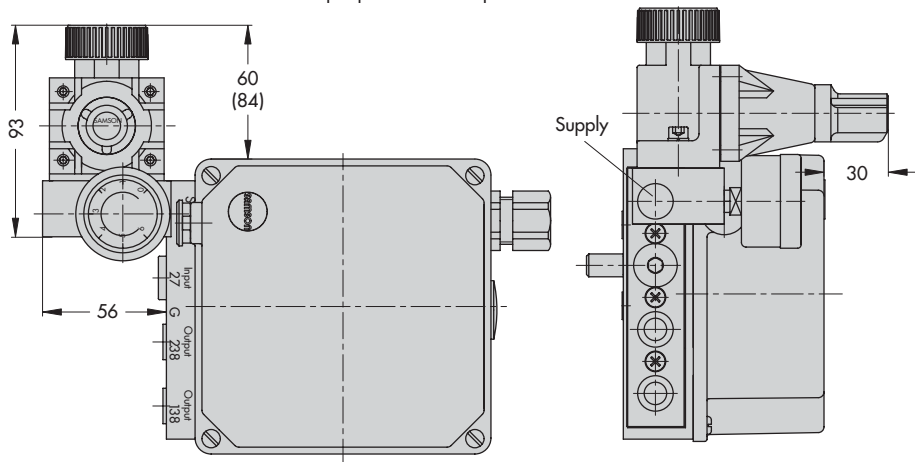




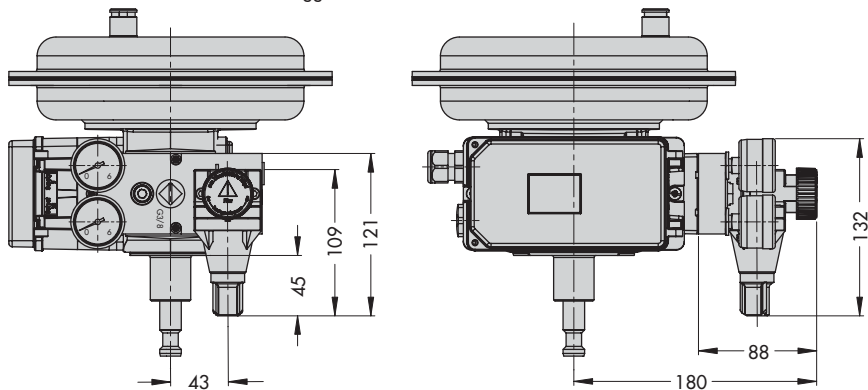
**Regolatore di pressione Tipo 4708-57xx**  
per posizionate Tipo 3760



**Tipo 4708-58xx**  
per posizionatore Tipo 3761

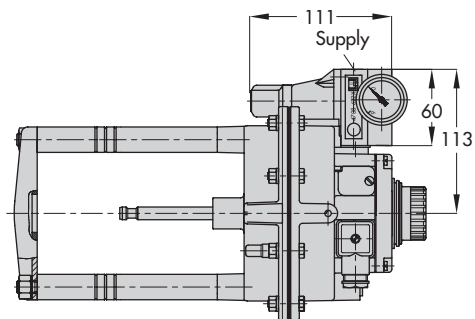
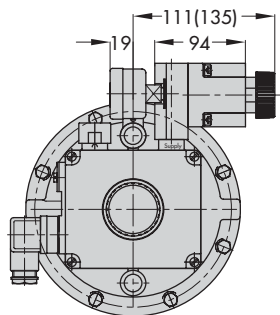


**Tipo 4708-63xx**  
per attuatore Tipo 3277  
Montaggio a sinistra o a destra





**Tipo 4708-6221**  
per attuatore Tipo 3372-031x





SAMSON Srl  
Via Figino 109 · 20016 Pero (MI)  
Tel. : 02 33911159 · Telefax: 02 38103085  
Internet: <http://www.samson.it>

**EB 8546 IT**

S/Z 2006-11