

Regulador Tipo 4708-45

para grandes caudais de ar



Fig. 1 · Regulador Tipo 4708-45

Instruções de Montagem e Operação

EB 8546-1 PT

Edição de Janeiro de 2009

Índice		Página
1	Concepção e princípio de funcionamento	3
1.1	Versões	4
1.2	Dados técnicos	5
2	Montar o regulador	6
3	Ligações pneumáticas	6
3.1	Manómetro	6
4	Ajuste do set point	6
5	Manutenção	6
6	Detecção de problemas	7
7	Acessórios	7
8	Dimensões em mm	8



Instruções gerais de segurança

- ▶ *O regulador só pode ser montado, iniciado e assistido por pessoal completamente treinado e qualificado, observando os códigos e práticas aceites pela indústria.
Assegure-se que os empregados ou terceiros não são expostos a qualquer perigo. Todas as instruções e avisos de segurança nestas instruções de montagem e de serviço, particularmente os relacionados com a montagem, arranque e manutenção, devem ser observados.*
 - ▶ *Assume-se que o transporte e o armazenamento são apropriados.*
-

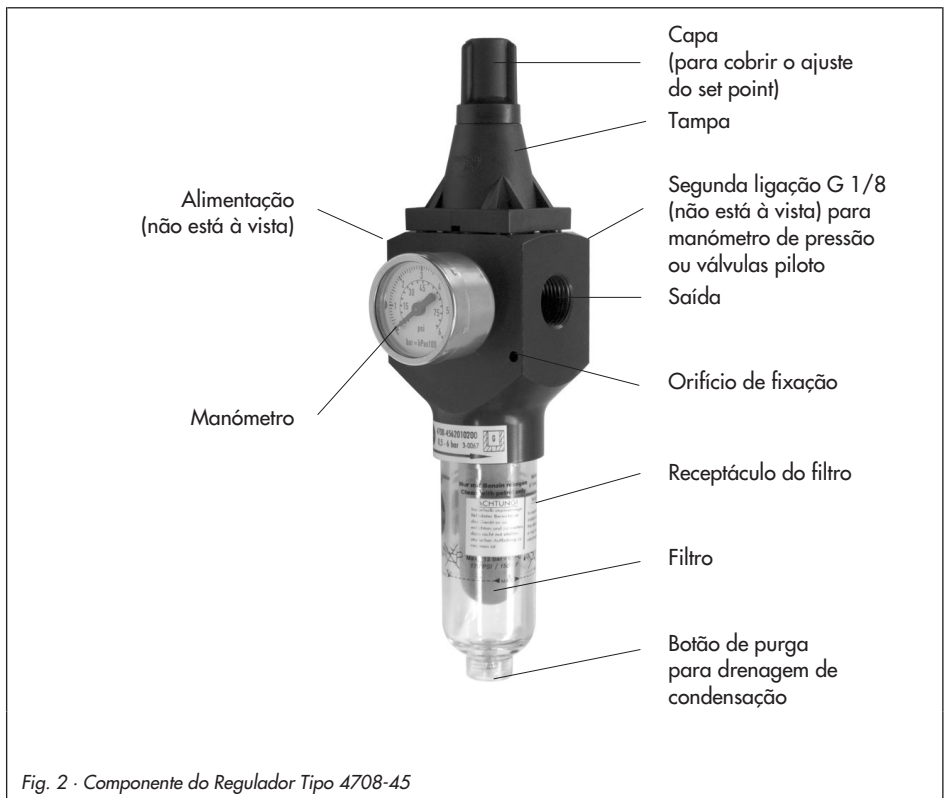
1 Concepção e princípio de funcionamento

O regulador é utilizado para fornecer uma alimentação constante de ar a equipamentos de medição e controlo. A pressão máxima de 12 bar da rede de ar comprimido numa instalação é reduzida para uma pressão mínima ajustável de 0,5 a 6 bar.

O ar comprimido na entrada (supply) circula através do filtro e sai com uma pressão reduzida dependendo do set point ajustado.

O obturador é equilibrado para eliminar as forças criadas pela pressão a montante que actua no obturador.

Qualquer água contida no ar comprimido é separada e recolhida como condensação no receptáculo do filtro, que deve ser montado suspenso para baixo. A condensação recolhida no receptáculo do filtro pode ser drenada empurrando brevemente o botão de purga.



1.1 Versões

○ regulador está disponível com um corpo em alumínio ou aço inoxidável e um receptáculo de filtro em plástico transparente ou metal.

○ filtro instalado tem uma malha de 15 µm.

Regulador	Tipo 4708-45	x	x	0	x	x	x	x	x	0	0	x
Corpo de alumínio ou aço inoxidável, cobertura de plástico, receptáculo de plástico transparente ou metal, grande caudal de ar	6 7	1 2			1	0 1	2 3 4					0
Ligação roscada												
ISO-228/1 - G 1/2	6											
1/2-14 NPT	7											
Intervalo de set point												
0,5 a 6 bar, com manómetro, completamente em aço CrNiMo (instrumento livre de cobre)		1										
0,5 a 6 bar, com manómetro (ligação em latão niquelado)		2										
Quantidade de manómetros de pressão												
1 manómetro				1								
Material do corpo												
Alumínio					0							
Aço inoxidável					1							
Filtro												
em receptáculo de plástico transparente						2						
em receptáculo de alumínio						3						
em receptáculo de aço inoxidável						4						
Intervalo de temperatura												
-25 a 70 °C, standard							0					
-50 a 70 °C, versão de baixa temperatura							2					
Aplicação												
Standard								0				
Instrumento compatível com pintura								0	1			
Versão especial												
Sem										0	0	0

1.2 Dados técnicos

Regulador	Ligações Tipo 4708-45 · 1/2"
Pressão de alimentação	Mín. 1 bar (15 psi) acima do set point ajustado
Pressão máxima de alimentação	12 bar (180 psi)
Intervalo de set point	0,5 a 6 bar (8 a 90 psi)
Consumo de ar	≤ 0,1 m _n ³ /h (com alimentação de ar de 7 bar)
Temperatura ambiente permitida	-25 a 70 °C
Versão de baixa temperatura	Abaixo de -50 °C
Dependência de pressão de entrada	Depreciável (< 10 mbar/4 bar)
Erro de inversão	50 mbar com um intervalo de set point de 0,5 a 6 bar (8 a 90 psi)
Histéresis	50 mbar com um intervalo de set point de 0,5 a 6 bar (8 a 90 psi)
Malha do filtro	15 µm
Manómetro	
Intervalo de leitura	0 a 6 bar (0 a 90 psi)
Ligação	G 1/8
Peso	
Peso, aproximadamente	0,74 kg para corpo de alumínio e receptáculo do filtro em poliamida
Materiais	
Corpo	Alumínio (3.2315) ou aço inoxidável (1.4404)
Peças plásticas (cobertura, capa)	Poliamida, fibra de vidro reforçada
Obturador	1.4305 e polioxiimetileno
Membrana	NBR · FVMQ para versão de baixa temperatura
Prato da membrana	Poliamida, fibra de vidro reforçada ou alumínio
Mola do set point	1.4310
Receptáculo do filtro	Poliamida resistente a UV (Trogamid T 5004)
Filtro	Polipropileno e polietileno
Manómetro	
Corpo	Aço inoxidável
Ligação e unidade de medida	Latão, niquelado ou aço inoxidável (versão livre de cobre)

2 Montar o regulador

Para evitar a formação de grandes quantidades de água condensada, a distância entre o compressor e o regulador deve ser a mais curta possível.

Instale o regulador directamente na tubagem de alimentação de ar. Se for necessário, o regulador pode ser ligada a uma caixa ou suporte sobre os dois orifícios de fixação (consulte a secção 7).

O sentido indicado do fluxo é indicado por uma seta.

Dependendo do modo como o regulador está instalado na tubagem, pode ser necessário montar o manómetro na parte de trás do regulador (consulte a secção 3.1).

3 Ligações pneumáticas

As ligações pneumáticas estão desenhadas com roscas ISO-228/1 - G 1/2 ou 1/2-14 NPT.

Tal como é apresentado na Fig. 2, a porta de entrada está marcada com SUPPLY e a porta de saída com OUTPUT.

O segundo manómetro na parte de trás do regulador pode ser utilizado para fornecer às válvulas piloto uma alimentação constante. Esta ligação na parte de trás tem uma rosca G 1/8.

3.1 Manómetro

Monte o manómetro de modo a que fique um espaço de 2 a 3 mm entre a contra-porca e o quadro do manómetro, e aperte depois a contra-porca.

Se o manómetro tiver de ser montado na parte de trás do regulador, remova o tampão (parafuso sextavado G 1/8) e aperte-o na outra ligação livre do manómetro.

4 Ajuste do set point

Desaperte a capa e ajuste o set point do regulador no parafuso do set point:

- ▶ Rode o parafuso no sentido dos ponteiros do relógio para aumentar o set point
- ▶ Rode-o no sentido contrário aos ponteiros do relógio para reduzir o set point.

Utilize a contra-porta para manter o ajuste.

5 Manutenção

Recomendamos que verifique o filtro com bastante frequência. O nível máximo de condensação deve permanecer debaixo do filtro. Se for acumulada muita condensação, pode entrar no filtro.

Empurre o bujão de purga para drenar a condensação.

Nota: Em caso de qualquer avaria, por exemplo devido a uma queda de pressão, desaperte o receptáculo do filtro e substitua o filtro por um novo.

6 Detecção de problemas

- ▶ Fugas entre o regulador e as ligações pneumáticas -> Verifique se os encaixes da tubagem estão correctos.
- ▶ Fugas entre o regulador e o receptáculo do filtro -> Certifique-se que o receptáculo do filtro está ligado correctamente.
- ▶ Fugas no bujão de purga -> Verifique a existência de lixo no bujão de purga e limpe ou substitua o receptáculo do filtro, se for necessário.
- ▶ Queda da capacidade de alimentação e queda da pressão de saída -> Verifique existência de lixo no filtro e limpe-o ou substitua-o, se for necessário.
-> Verifique o ajuste do set point.

7 Acessórios

Artigo	Nº de encomenda
Filtro 15 µm	8504-0068
Receptáculo do filtro, plástico	1199-0423
Receptáculo do filtro, alumínio	1199-0424
Receptáculo do filtro, aço inoxidável	1199-0425
Receptáculo do filtro compatível com pintura a pedido.	
Vedante do receptáculo do filtro (no corpo)	8421-0101
Tampão (parafuso sextavado G 1/8)	0079-0100
Manómetro	
Totalmente em aço inoxidável	0089-0009
Latão/aço inoxidável	0089-0018
Vedante do manómetro	1099-4304
Suporte de montagem para Actuador Tipo 3271/3277	1400-7343

8 Dimensões em mm

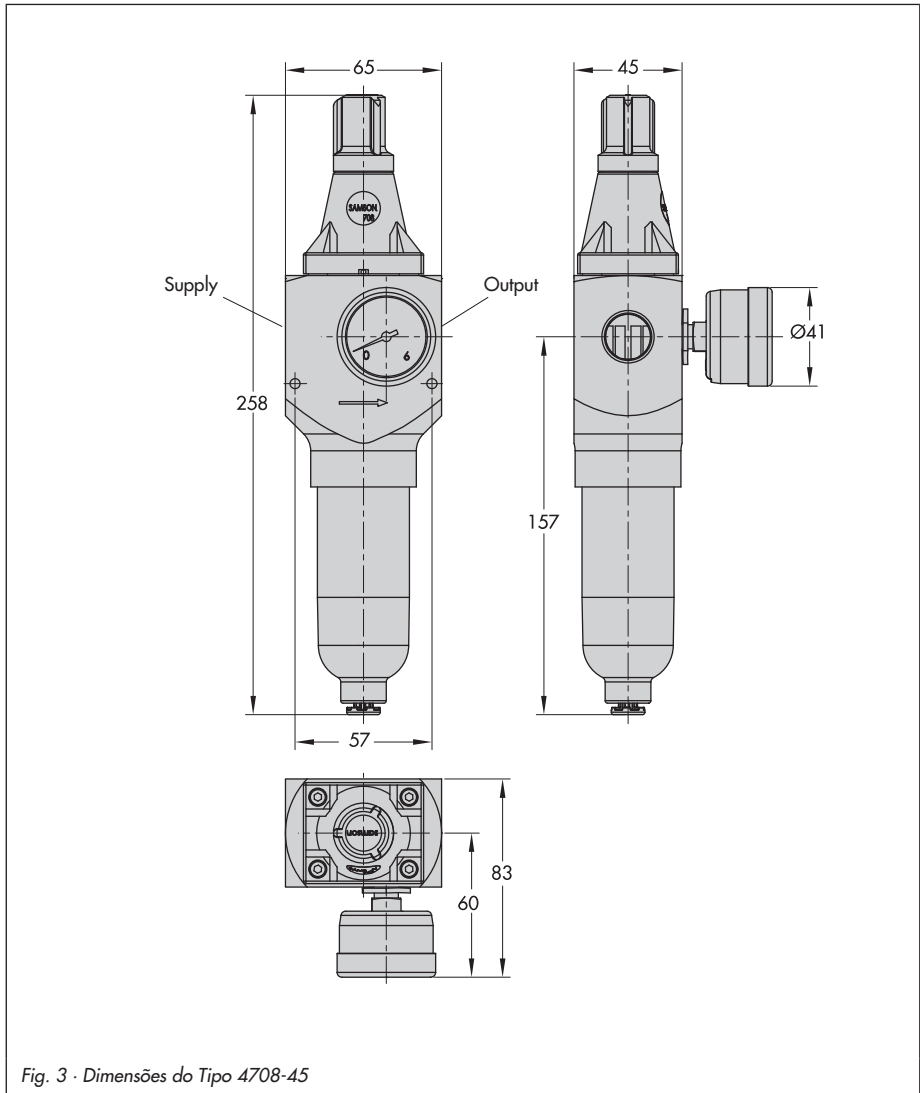


Fig. 3 · Dimensões do Tipo 4708-45



SAMSON AG · MESS- UND REGELTECHNIK
Weismüllerstraße 3 · 60314 Frankfurt am Main · Germany
Phone: +49 69 4009-0 · Fax: +49 69 4009-1507
Internet: <http://www.samson.de>

EB 8546-1 PT

2010-03