

Ersatzteilliste Typ 2212
Spare parts list Type 2212
Pièces de rechange Type 2212
Lista dei pezzi di ricambio Tipo 2212
Lista de repuestos Tipo 2212



Bei der Bestellung von Ersatzteilen geben Sie bitte folgendes an:

Typenbezeichnung, Nummer des Ersatzteils in der Zusammenstellungszeichnung (nächste Seite) und dessen Bezeichnung.

Zusätzlich die SAMSON Auftragsnummer und die Positionsnummer des Auftrages unter dem dieses Gerät geliefert wurde oder die Erzeugnisnummer des Gerätes, bzw. den Inhalt des Typenschildes.

Technische Änderungen vorbehalten.

When ordering spare parts, please specify:

Type designation, spare part number indicated in the enclosed drawing (next page) as well as the spare part name.

Furthermore, include the SAMSON order number and the position number representing the item delivered, the product number of the item, or the information written on the associated name plate.

Specifications subject to change without notice.

Lors de la commande de pièces de rechange, prière d'indiquer:

la désignation du type, le numéro et la désignation de la pièce repérée sur le plan d'ensemble (page suivante).

Indiquer également le numéro de commande SAMSON ainsi que la position de la commande sous laquelle le matériel a été livré, le numéro de série ou l'inscription sur la plaque signalétique.

Sous réserve de modification technique.

Nell'ordinazione delle parti di ricambio occorre indicare quanto segue:

tipo di apparecchio, numero della parte di ricambio indicato nel disegno allegato (pagina seguente) e denominazione della parte di ricambio.

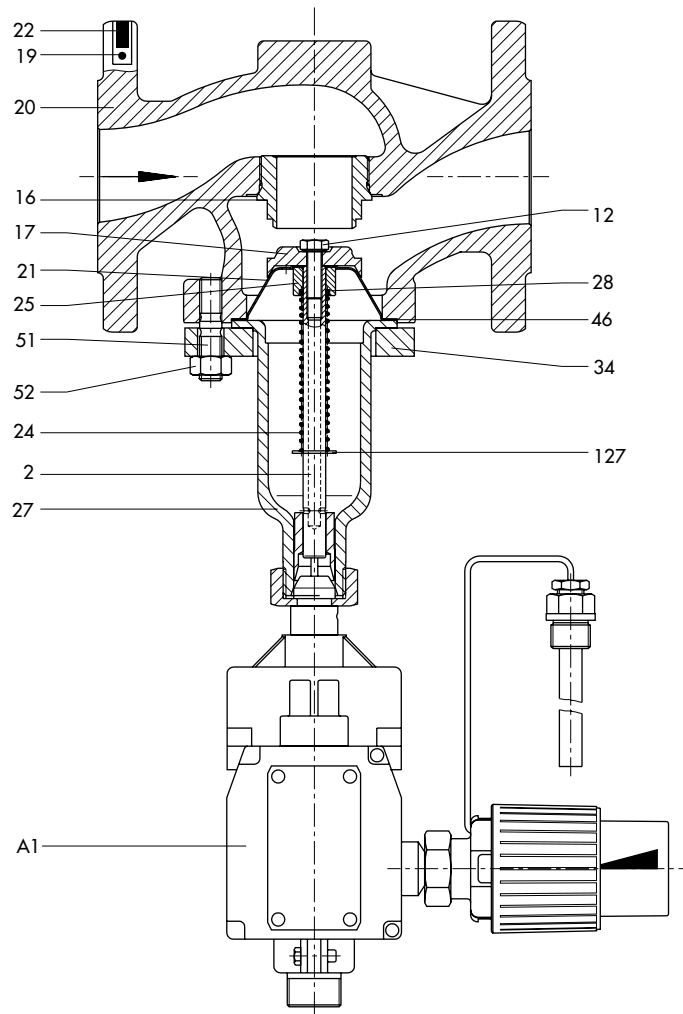
Indicare anche il numero della commessa SAMSON ed il numero di posizione con i quali è stato fornito l'apparecchio oppure il numero di codice del medesimo o i dati riportati sulla targhetta.

Ci riserviamo il diritto di modifica

Al pedir repuestos rogamos faciliten los siguientes datos:

Designación del tipo, número del recambio indicado en el dibujo general (página siguiente) y su descripción. Indiquen además el número de pedido de SAMSON, el número de posición con el cual se suministró el aparato, y el número de fabricación del mismo o la inscripción que figura en la placa de identificación.

Reservado el derecho de modificación técnica.



DE

- 2 Kegelstange
- 3 Anschlußnippel
- 12 Schraube
- 16 Sitz
- 17 Kegel
- 20 Ventilgehäuse
- 21 Führungshaube
- 22 Typenschild
- 24 Feder
- 25 Führungsbuchse
- 27 Unterteil
- 28 Scheibe
- 29 Halbrundkerbnagel
- 34 Flansch
- 42 Sicherungsscheibe
- 46 Dichtung
- 51 Stiftschraube

- 52 Mutter
- 127 Sicherungsscheibe
- 128 Mutter
- A1 Sicherheitsthermostat

EN

- 2 Plug stem
- 3 Threaded nipple
- 12 Screw
- 16 Seat
- 17 Plug
- 20 Valve body
- 21 Cap
- 22 Name plate
- 24 Spring
- 25 Guide bushing
- 27 Lower part of valve
- 28 Washer

| | |
|-----|--------------------|
| 29 | Grooved drive stud |
| 34 | Flange |
| 42 | Washer |
| 46 | Seal |
| 51 | Stud |
| 52 | Nut |
| 127 | Washer |
| 128 | Nut |
| A1 | Safety thermostat |

FR

| | |
|-----|------------------------|
| 2 | Tige de clapet |
| 3 | Raccord fileté |
| 12 | Vis |
| 16 | Siège |
| 17 | Clapet |
| 20 | Corps de vanne |
| 21 | Capuchon de guidage |
| 22 | Plaque signalétique |
| 24 | Ressort |
| 25 | Douille de guidage |
| 27 | Carter |
| 28 | Rondelle |
| 29 | Rivet |
| 34 | Bride |
| 42 | Rondelle |
| 46 | Joint |
| 51 | Boulon |
| 52 | Ecrou |
| 127 | Rondelle |
| 128 | Ecrou |
| A1 | Thermostat de sécurité |

IT

| | |
|-----|------------------------|
| 2 | Asta dell'otturatore |
| 3 | Nipplo di collegamento |
| 12 | Vite |
| 16 | Seggio |
| 17 | Otturatore |
| 20 | Corpa valvola |
| 21 | Calotta di guida |
| 22 | Targhetta del tipo |
| 24 | Molla |
| 25 | Boccola di guida |
| 27 | Parte inferiore |
| 28 | Disco |
| 29 | Chiodo intagliato |
| 34 | Flangia |
| 42 | Disco di fissaggio |
| 46 | Guarnizione |
| 51 | Vite prigioniera |
| 52 | Dado |
| 127 | Disco di fissaggio |
| 128 | Dado |
| A1 | Termostato a sicurezza |

ES

| | |
|-----|------------------------------------|
| 2 | Vastago del obturador |
| 3 | Acoplamiento |
| 12 | Tornillo |
| 16 | Asiento |
| 17 | Obturador |
| 20 | Cuerpo válvula |
| 21 | Guía de seguridad |
| 22 | Placa de identificación |
| 24 | Muelle |
| 25 | Casquillo guía |
| 27 | Carcasa del fuelle de compensación |
| 28 | Arandela |
| 29 | Pasador |
| 34 | Brida |
| 42 | Arandela de seguridad |
| 46 | Junta |
| 51 | Pasador tornillo |
| 52 | Tuerca |
| 127 | Arandela de seguridad |
| 128 | Tuerca |
| A1 | Termostato de seguridad |



SAMSON AG · MESS- UND REGELTECHNIK
Weismüllerstraße 3 · 60314 Frankfurt am Main
Telefon 069 4009-0 · Telefax 069 4009-1507
Internet: <http://www.samson.de>

EL 2046