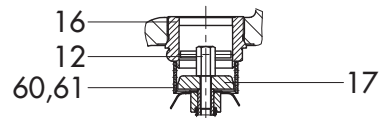
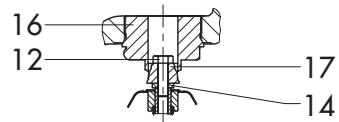
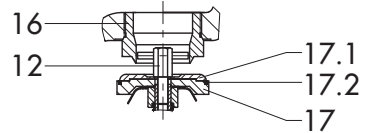
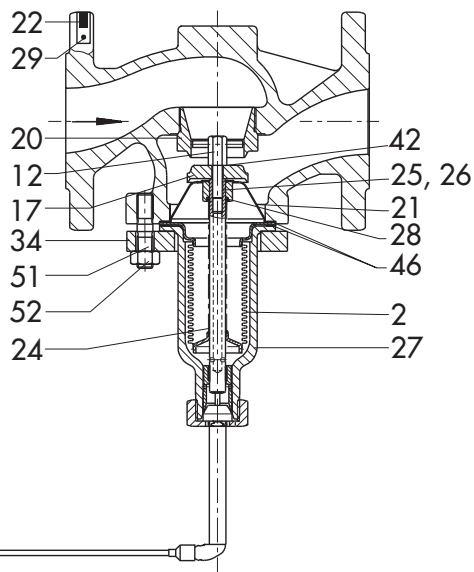
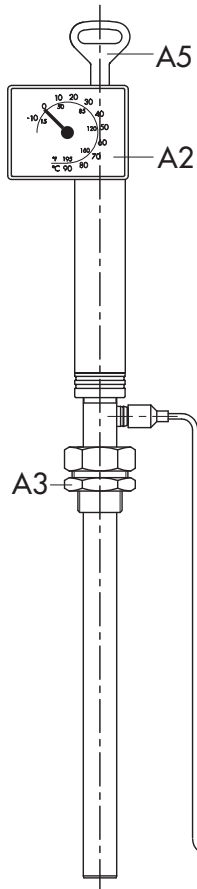
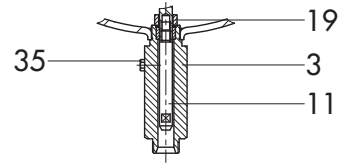
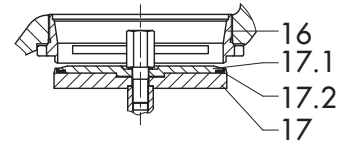
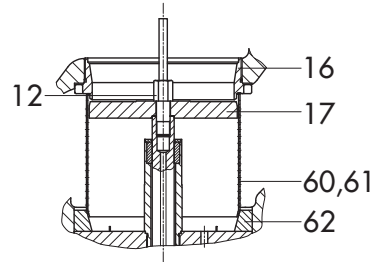
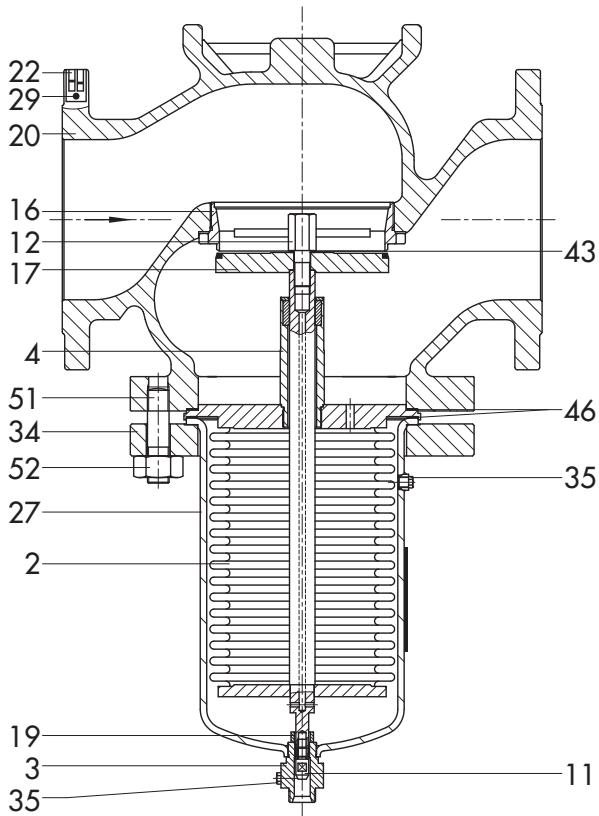




Quando encomenda peças de substituição, especifique:

Designação, número de peça de substituição indicado no desenho incluído (página seguinte) e o nome da peça de substituição. Adicionalmente, inclua o número de encomenda SAMSON e o número de posição que representa o item fornecido, o número de produto do item, ou a informação escrita na placa de identificação associada.

Especificações sujeitas a alterações sem aviso prévio.



PT

2	Fole, completo
3	Casquilho
4	Casquilho guia
11	Haste
12	Parafuso de equilíbrio
14	Anilha
16	Sede
17	Obturador
17.1	Anilha de bloqueio
17.2	Junta do obturador
19	Tubo
20	Corpo
21	Vaso guia
22	Chapa de identificação
24	Mola
25	Casquilho guia
26	Tubo guia
27	Parte inferior do corpo, completa
28	Anilha
29	Rebite
34	Flange
35	Bujão
42	Anilha de segurança
43	Anilha de segurança
46	Junta grafite
51	Perno
52	Porca hexagonal
60,61	Divisores de fluxo e
62	Anel de aperto
A2	Indicador de set-point, completo
A3	Casquilho duplo
A5	Chave de ajuste de set-point



SAMSON AG · MESS- UND REGELTECHNIK
Weismüllerstraße 3 · D-60314 Frankfurt am Main
Telefon (0 69) 40 09-0 · Telefax (0 69) 40 09-15 07
Internet: <http://www.samson.de>

EL 2121 PT