



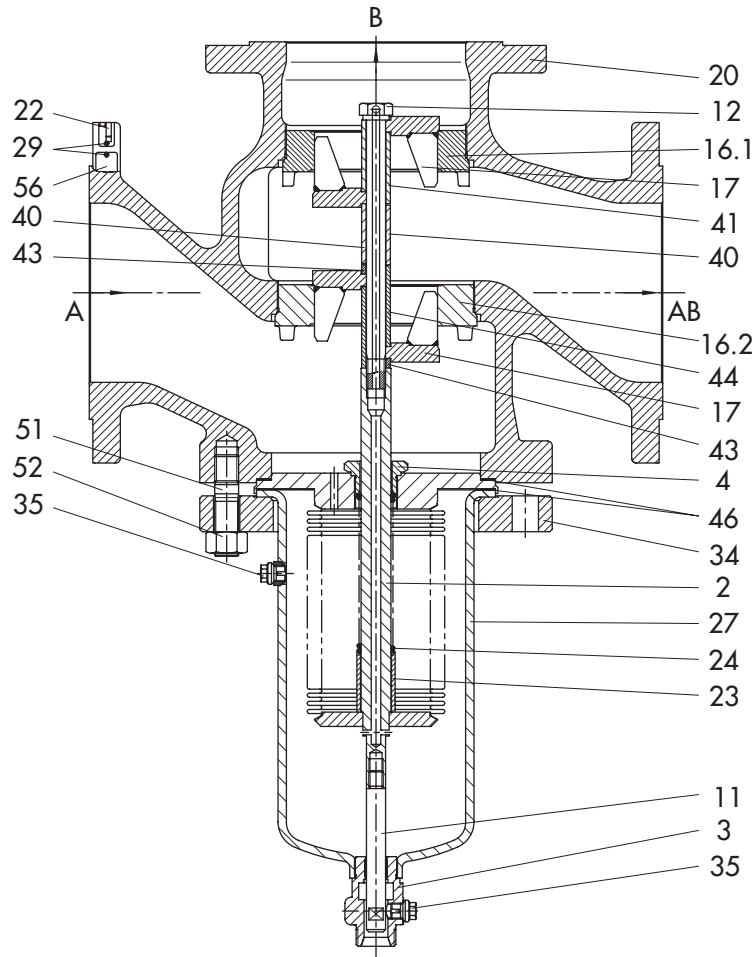
W zamówieniu na części zamienne proszę podać następujące dane:

oznaczenie typu, numer części zamiennej podany na rysunku zestawieniowym (patrz następna strona) i jej oznaczenie.

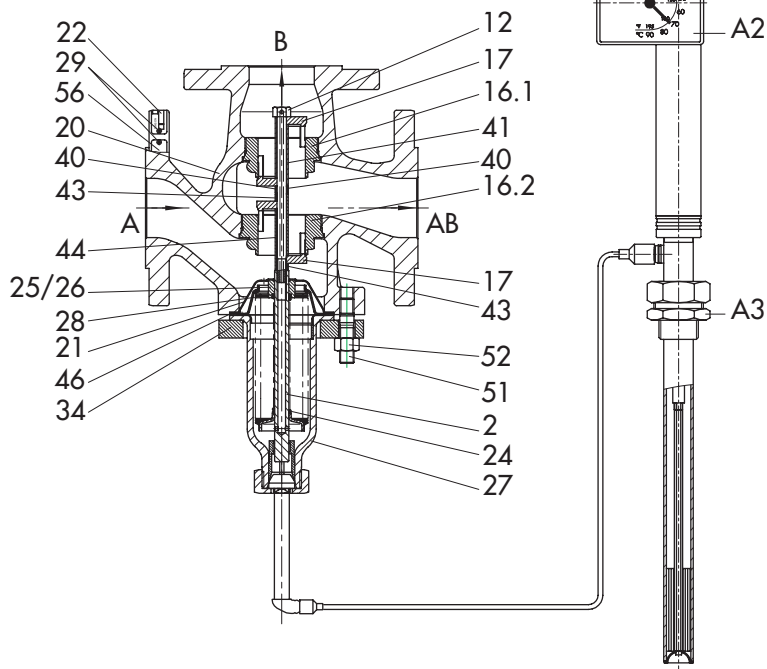
Ponadto proszę podać numer zamówienia nadany przez firmę SAMSON i numer pozycji w zamówieniu, z którym urządzenie zostało dostarczone lub numer wyrobu nadany urządzeniu względnie treść tabliczki znamionowej.

Zmiany techniczne zastrzeżone.

DN 125...200



DN 15...100



PL

- 2 mieszek, kompletny
- 3 złączka gwintowana
- 4 złączka gwintowana prowadząca
- 11 trzpień
- 12 śruba
- 16.1 gniazdo górne
- 16.2 gniazdo dolne
- 17 grzyb
- 20 korpus
- 21 kołpak prowadzący
- 22 tabliczka znamionowa
- 23 rurka
- 24 sprężyna
- 25 tuleja prowadząca
- 26 rurka prowadząca
- 27 dolna część zaworu, kompletna
- 28 podkładka
- 29 nitokołek półokrągły
- 34 kołnierz
- 35 korek gwintowany
- 40 rurka
- 41 rurka
- 43 rurka
- 44 rurka
- 46 pierścień uszczelniający z grafitu
- 51 śruba dwukońcowa
- 52 nakrętka sześciokątna
- 56 tabliczka

- A2 wskaźnik, kompletny.
- A3 podwójna złączka gwintowana
- A5 klucz



SAMSON Sp. z o.o.
Automatyka i Technika Pomiarowa
02-180 Warszawa · al. Krakowska 197
Tel. (0 22) 57 39 777 · Fax (0 22) 57 39 776
www.samson.com.pl

SAMSON AG
MESS- UND REGELTECHNIK
D-60314 Frankfurt am Main
Weismüllerstraße 3 · Postfach 10 19 01
Tel. (069) 4 00 90

EL 2133 PL