

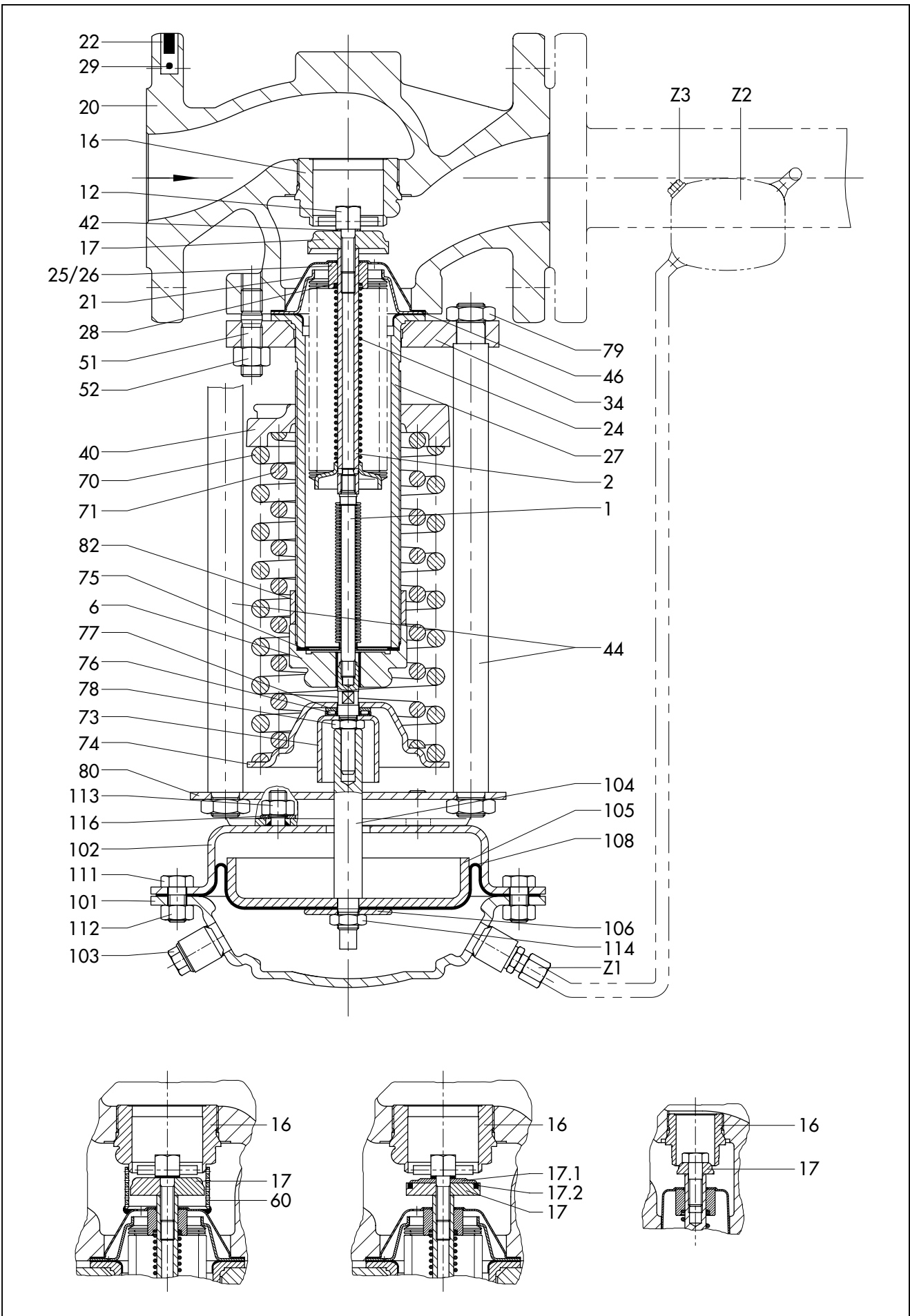


Ved bestilling af reservedele, oplys venligst:

Type, reservedelens Item-nr. (næste side), samt dennes betegnelse.

Derudover SAMSON's ordrenummer hvorunder ventilen er købt, positionsnummer på ordren, eller oplysningerne som står på ventilens typeskilt.

Ret til tekniske ændringer forbeholdes.



DA

1	Tætningsbælg
2	Bælg, komplet.
6	Omløber
12	Aflastningskrue
16	Sæde
17	Kegle
17.1	Kegleforsats
17.2	Tætningsring
20	Hus
21	Styrehætte
22	Typeskilt
24	Fjeder
25,26	Styringshætte
27	Flangerør
28	Skive
29	Nitte
34	Flange
40	Setpunktstallerken
42	Sikringskive
44	Pinbolt
46	Fladpakning
51	Stiftskrue
52	Ókt.-møtrik
60	Støjdæmper
70	Fjeder
71	Fjeder
73	Anslagskappe
74	Fjedertallerken
75	Fladpakning
76	Axialnåleleje
77	Skive
78	Ókt.-møtrik
79	Ókt.-møtrik
80	Travers
82	Bælg
101	Membranskål, kompl.
102	Membranskål, kompl.
103	Tilslutningsforskruning
104	Membranstang
105	Membrantallerken
106	Membranskive
108	Membran
111	Ókt.-Skrue
112	Ókt.-Møtrik
113	Ókt.-Møtrik
114	Ókt.-Møtrik
116	Skive
Z1	Drosselnippel
Z2	Udligningsbeholder
Z3	Tilslutningsforskruning



SAMSON AG · MESS- UND REGELTECHNIK
Weismüllerstraße 3 · D-60314 Frankfurt am Main
Telefon (0 69) 4 00 90 · Telefax (0 69) 4 00 95 07
Internet: <http://www.samson.de>

EL 2512 DA