

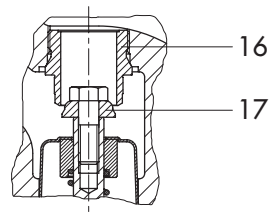
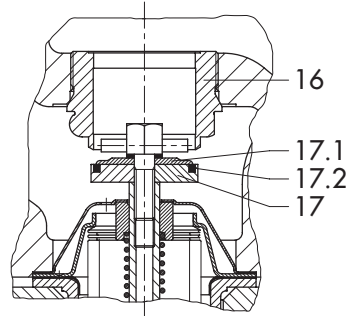
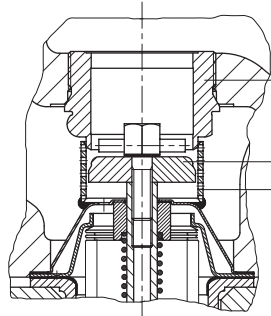
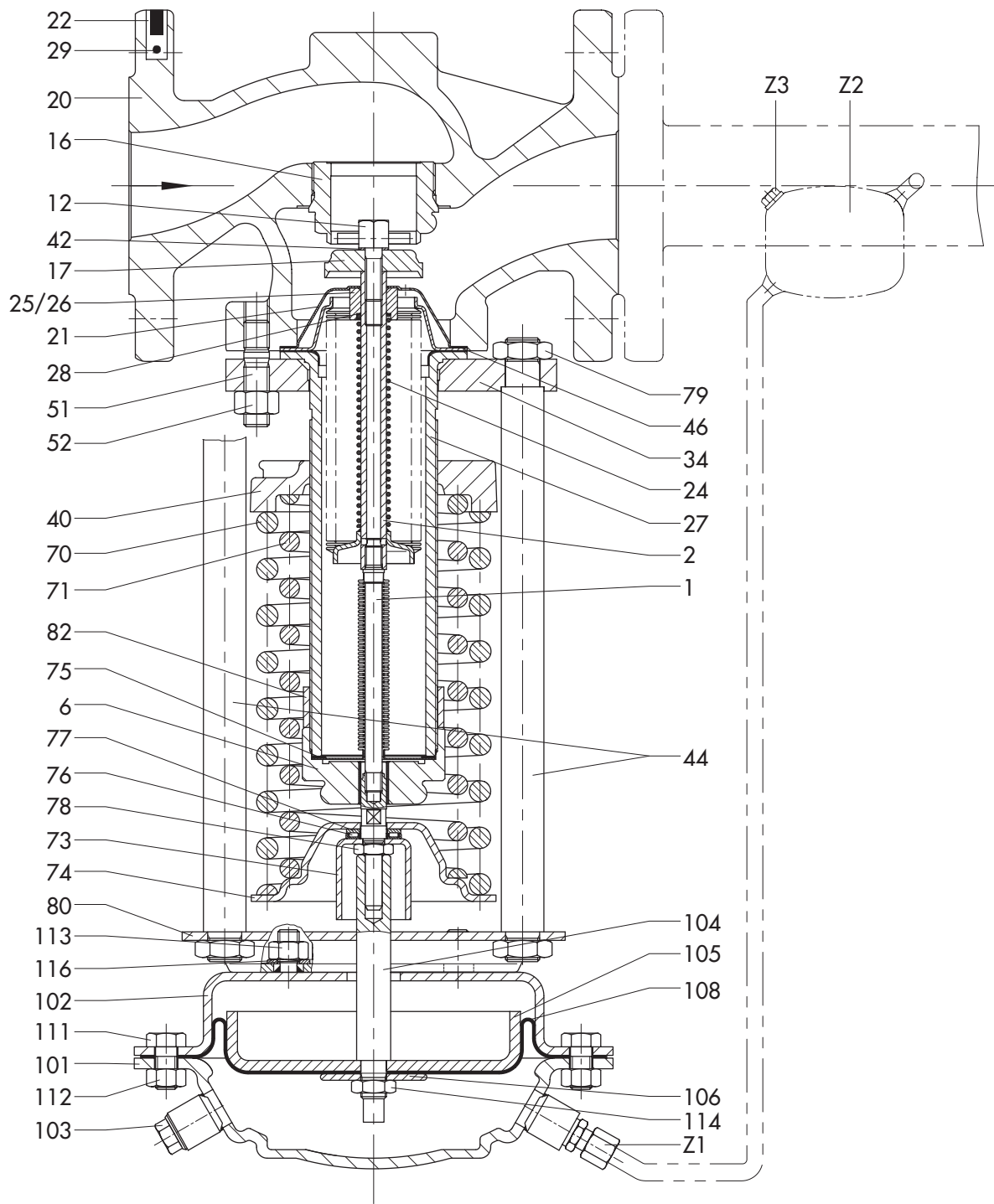


При заказе запасных частей, пожалуйста, укажите:

Обозначение типа, номер запасной части, по сборочному чертежу (см. следующую страницу), а также наименование запасной части.

Дополнительно укажите номер заказа SAMSON и номер позиции заказа, содержащую поставленное изделие, номер изделия, или информацию, обозначенную на фирменной табличке.

Право на внесение технических изменений сохраняется.



RU

1	Уплотнительный сильфон
2	Сильфон в сборе
6	Накидная гайка
12	Разгрузочный винт
16	Седло
17	Конус
17.1	Ступень конуса
17.2	Уплотнительное кольцо
20	Корпус
21	Направляющий винт
22	Шильдик
24	Пружина
25,26	Направляющая втулка,- трубка
27	Фланцевая труба
28	Шайба
29	Полукруглый гвоздь насечки
34	Фланец
40	Рег. Элемент заданной величины
42	Предохранительная шайба
44	Распорный винт
46	Плоское уплотнительное кольцо
51	Шпилька
52	Шестигранная гайка
60	Делитель потока
70	Пружина
71	Пружина
73	Откидной упор
74	Тарелка пружины
75	Плоское уплотнительное кольцо
76	Аксиальный игольчатый подшипник
77	Контршайба
78	Шестигранная гайка
79	Шестигранная гайка
80	Поперечина
82	Распорная гильза
101	Крышка мембранной камеры
102	Крышка мембранной камеры
103	Резьбовая заглушка
104	Штанга мембраны
105	Тарелка мембраны
106	Шайба мембраны
108	Мембрана
111	Шестигранный винт
112	Шестигранная гайка
113	Шестигранная гайка
114	Шестигранная гайка
116	Шайба
Z1	Штуцер
Z2	Компенсационный сосуд
Z3	Резьбовая заглушка



SAMSON AG · MESS- UND REGELTECHNIK
Weismüllerstraße 3 · 60314 Frankfurt am Main
Telefon 069 4009-0 · Telefax 069 4009-1507
Internet: <http://www.samson.de>

EL 2512 RU