

Ersatzteilliste Typ 41-23
Spare parts list Type 41-23
Pièces de rechange type 41-23
Lista dei pezzi di ricambio Tipo 41-23
Lista de repuestos Tipo 41-23



Bei der Bestellung von Ersatzteilen geben Sie bitte folgendes an:

Typenbezeichnung, Nummer des Ersatzteils in der Zusammenstellungszeichnung (nächste Seite) und dessen Bezeichnung.

Zusätzlich die SAMSON Auftragsnummer und die Positionsnummer des Auftrages unter dem dieses Gerät geliefert wurde oder die Erzeugnisnummer des Gerätes, bzw. den Inhalt des Typenschildes.

Technische Änderungen vorbehalten.

When ordering spare parts, please specify:

Type designation, spare part number indicated in the enclosed drawing (next page) as well as the spare part name. Furthermore, include the SAMSON order number and the position number representing the item delivered, the product number of the item, or the information written on the associated name plate.

Specifications subject to change without notice.

Lors de la commande de pièces de rechange, prière d'indiquer :

la désignation du type, le numéro et la désignation de la pièce repérée sur le plan d'ensemble (page suivante). Indiquer également le numéro de commande SAMSON ainsi que la position de la commande sous laquelle le matériel a été livré, le numéro de série ou l'inscription sur la plaque signalétique.

Sous réserve de modification technique.

Nell'ordinazione delle parti di ricambio occorre indicare quanto segue:

tipo di apparecchio, numero della parte di ricambio indicato nel disegno allegato (pagina seguente) e denominazione della parte di ricambio.

Indicare anche il numero della commessa SAMSON ed il numero di posizione con i quali è stato fornito l'apparecchio oppure il numero di codice del medesimo o i dati riportati sulla targhetta.

Ci riserviamo il diritto di modifica.

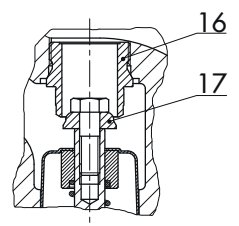
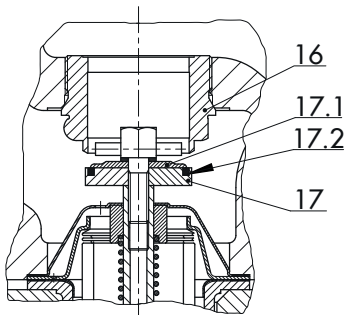
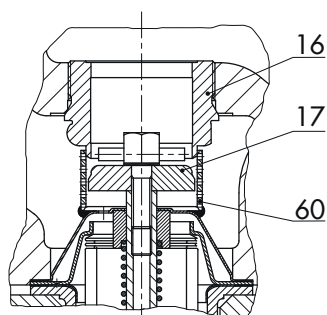
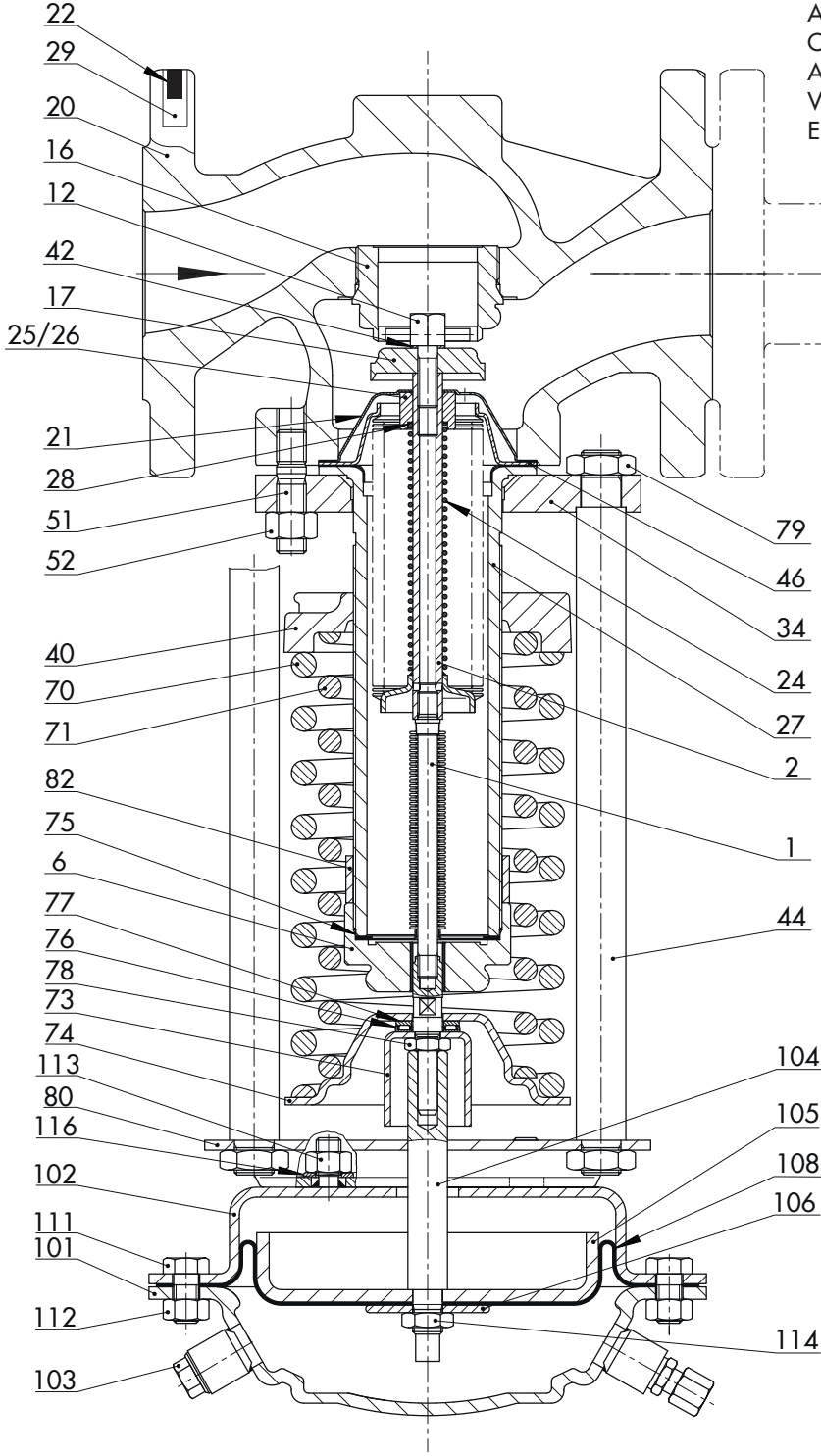
Al pedir repuestos rogamos faciliten los siguientes datos:

Designación del tipo, número del recambio indicado en el dibujo general (página siguiente) y su descripción.

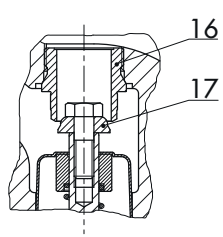
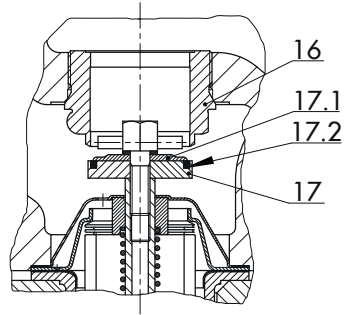
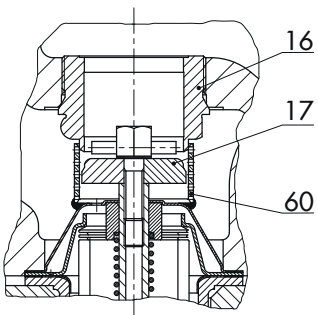
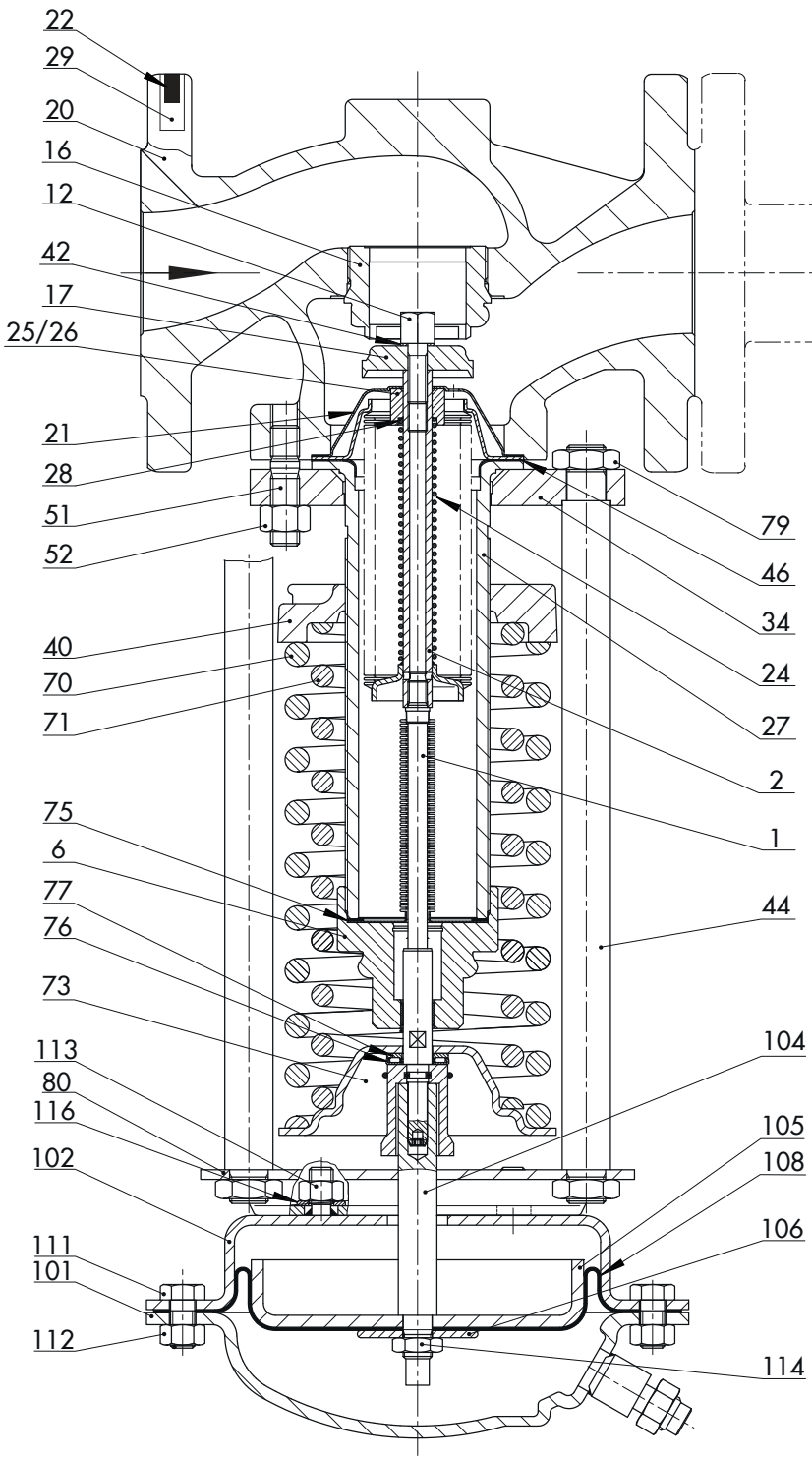
Indiquen además el número de pedido de SAMSON, el número de posición con el cual se suministró el aparato, y el número de fabricación del mismo o la inscripción que figura en la placa de identificación.

Reservado el derecho de modificación técnica.

Alte Ausführung bis Ende 2002
 Old version (until the end of 2002)
 Ancienne exécution jusqu'à fin 2002
 Versione vecchia fino al 2002
 Ejecución vieja (hasta finales de 2002)



Neue Ausführung ab 2003
 New version (starting in 2003)
 Nouvelle exécution à partir de 2003
 Versione nuova dal 2003
 Ejecución nueva (desde 2003)



DE

1	Abdichtungsbalg
2	Balg, vollst.
6	Überwurfmutter
12	Entlastungsschraube
16	Sitz
17	Kegel
17.1	Kegelvorstufe
17.2	Dichtring
20	Gehäuse
21	Führungshaube
22	Typenschild
24	Feder
25, 26	Führungsbuchse, - rohr
27	Flanschrohr
28	Scheibe
29	Halbrundkerbnagel
34	Flansch
40	Sollwertsteller
42	Sicherungsscheibe
44	Stehbolzen
46	Flachdichtring
51	Stiftschraube
52	Sechskantmutter
60	Strömungsteiler
70	Feder
71	Feder
73	Anschlagkappe
74	Federteller
75	Flachdichtring
76	Axialnadellager
77	Gegenscheibe
79	6kt.-Mutter
80	Traverse
101	Deckblech, vollst.
102	Deckblech, vollst.
104	Membranstange
105	Membranteller
106	Membranscheibe
108	Membrane
111	6kt.-Schraube
112	6kt.-Mutter
113	6kt.-Mutter
114	6kt.-Mutter
116	Scheibe

EN

1	Bellows seal
2	Bellows
6	Coupling nut
12	Balancing screw
16	Seat
17	Plug
17.1	Pre-stage of plug
17.2	Sealing ring
20	Body
21	Cap
22	Nameplate
24	Spring
25, 26	Guide bushing, tube
27	Flanged pipe

28	Disc
29	Round-head grooved pin
34	Flange
40	Set point adjuster
42	Washer
44	Stud
46	Flat gasket
51	Stud
52	Hexagon nut
60	Flow divider
70	Spring
71	Spring
73	Limit stop
74	Spring plate
75	Flat gasket
76	Axial needle bearing
77	Lock washer
79	Hexagon nut
80	Crossarm
101	Cover
102	Cover
104	Diaphragm shaft
105	Diaphragm plate
106	Diaphragm plate
108	Diaphragm
111	Hexagon screw
112	Hexagon nut
113	Hexagon nut
114	Hexagon nut
116	Disc

FR

1	Etanchéité de clapet
2	Soufflet, complet
6	Ecrou à chapeau
12	Vis d'équilibrage
16	Siège
17	Clapet
17.1	Embout de clapet
17.2	Joint d'étanchéité
20	Corps
21	Cloche
22	Plaque signalétique
24	Ressort
25, 26	Douille de guidage
27	Tube à bride
28	Rondelle
29	Rivet
34	Bride
40	Réglage de consigne
42	Rondelle de sécurité
44	Colonne
46	Joint plat
51	Goujon
52	Ecrou six pans
60	Répartiteur de flux
70	Ressort
71	Ressort
73	limiteur de course
74	Assiette de ressort
75	Joint plat
76	Butée à aiguille

77	Rondelle de butée à aiguille
79	Ecrou six pans
80	Traverse
101	Coupelle de servomoteur , complète
102	Coupelle de servomoteur , complète
104	Tige de membrane
105	Assiette de ressort
106	Rondelle de membrane
108	Membrane
111	Vis 6 pans
112	Ecrou 6 pans
113	Ecrou 6 pans
114	Ecrou 6 pans
116	Rondelle

IT

1	Soffietto di tenuta
2	Soffietto completo
6	Dado del giunto
12	Vite di equilibramento
16	Seggio
17	Otturatore
17.1	Otturatore primo stadio
17.2	Anello di tenuta
20	Corpo
21	Calotta di guida
22	Targhetta del tipo
24	Molla
25,26	Boccola di guida, tubo di guida
27	Tubo flangiato
28	Rondella
29	Chiodo intagliato
34	Flangia
40	Taratore di set point
42	Rondella di sicurezza
44	Prigioniero
46	Anello di tenuta piatto
51	Vite prigioniera
52	Dado esagonale
60	Suddivisore di flusso
70	Molla
71	Molla
73	Calotta di fermo
74	Piattello a molla
75	Anello di tenuta piatto
76	Cuscinetto assiale
77	Controdisco
79	Dado esagonale
80	Traversa
101	Coperchio, cpl.
102	Coperchio, cpl.
104	Asta della membrana
105	Piattello membrana
106	Dischetto della membrana
108	Membrana
111	Vite esagonale
112	Dado esagonale
113	Dado esagonale
114	Dado esagonale
116	Rondella

ES

1	Fuelle de estanqueidad
2	Fuelle
6	Racor
12	Tornillo de compensación
16	Asiento
17	Obturador
17.1	Etapa del obturador
17.2	Anillo de junta
20	Cuerpo
21	Caperuza guía
22	Placa de características
24	Resorte
25, 26	Manguito/tubo guía
27	Tubo bridado
28	Arandela
29	Pasador
34	Brida
40	Ajuste del punto consigna
42	Arandela
44	Columna
46	Junta anular plana
51	Espárrago
52	Tuerca hexagonal
60	Divisor de flujo
70	Resorte
71	Resorte
73	Caperuza limitador
74	Platillo de resorte
75	Junta anular plana
76	Cojinete axial de aguja
77	Arandela
79	Tuerca hexagonal
80	Puente
101	Tapa
102	Tapa
104	Vástago de membrana
105	Platillo de membrana
106	Arandela de membrana
108	Membrana
111	Tornillo hexagonal
112	Tuerca hexagonal
113	Tuerca hexagonal
114	Tuerca hexagonal
116	Arandela



SAMSON AG · MESS- UND REGELTECHNIK
Weismüllerstraße 3 · 60314 Frankfurt am Main
Telefon 069 40 09-0 · Telefax 069 40 09-15 07
Internet: <http://www.samson.de>

EL 2512