

Ersatzteilliste Typ 41-73
Spare parts list Type 41-73
Pièces de rechange type 41-73
Lista dei pezzi di ricambio Tipo 41-73
Lista de repuestos Tipo 41-73



Bei der Bestellung von Ersatzteilen geben Sie bitte folgendes an:

Typenbezeichnung, Nummer des Ersatzteils in der Zusammenstellungszeichnung (nächste Seite) und dessen Bezeichnung.

Zusätzlich die SAMSON Auftragsnummer und die Positionsnummer des Auftrages unter dem dieses Gerät geliefert wurde oder die Erzeugnisnummer des Gerätes, bzw. den Inhalt des Typenschildes.

Technische Änderungen vorbehalten.

When ordering spare parts, please specify:

Type designation, spare part number indicated in the enclosed drawing (next page) as well as the spare part name. Furthermore, include the SAMSON order number and the position number representing the item delivered, the product number of the item, or the information written on the associated name plate.

Specifications subject to change without notice.

Lors de la commande de pièces de rechange, prière d'indiquer :

la désignation du type, le numéro et la désignation de la pièce repérée sur le plan d'ensemble (page suivante).

Indiquer également le numéro de commande SAMSON ainsi que la position de la commande sous laquelle le matériel a été livré, le numéro de série ou l'inscription sur la plaque signalétique.

Sous réserve de modification technique.

Nell'ordinazione delle parti di ricambio occorre indicare quanto segue:

tipo di apparecchio, numero della parte di ricambio indicato nel disegno allegato (pagina seguente) e denominazione della parte di ricambio.

Indicare anche il numero della commessa SAMSON ed il numero di posizione con i quali è stato fornito l'apparecchio oppure il numero di codice del medesimo o i dati riportati sulla targhetta.

Ci riserviamo il diritto di modifica.

Al pedir repuestos rogamos faciliten los siguientes datos:

Designación del tipo, número del recambio indicado en el dibujo general (página siguiente) y su descripción.

Indiquen además el número de pedido de SAMSON, el número de posición con el cual se suministró el aparato, y el número de fabricación del mismo o la inscripción que figura en la placa de identificación.

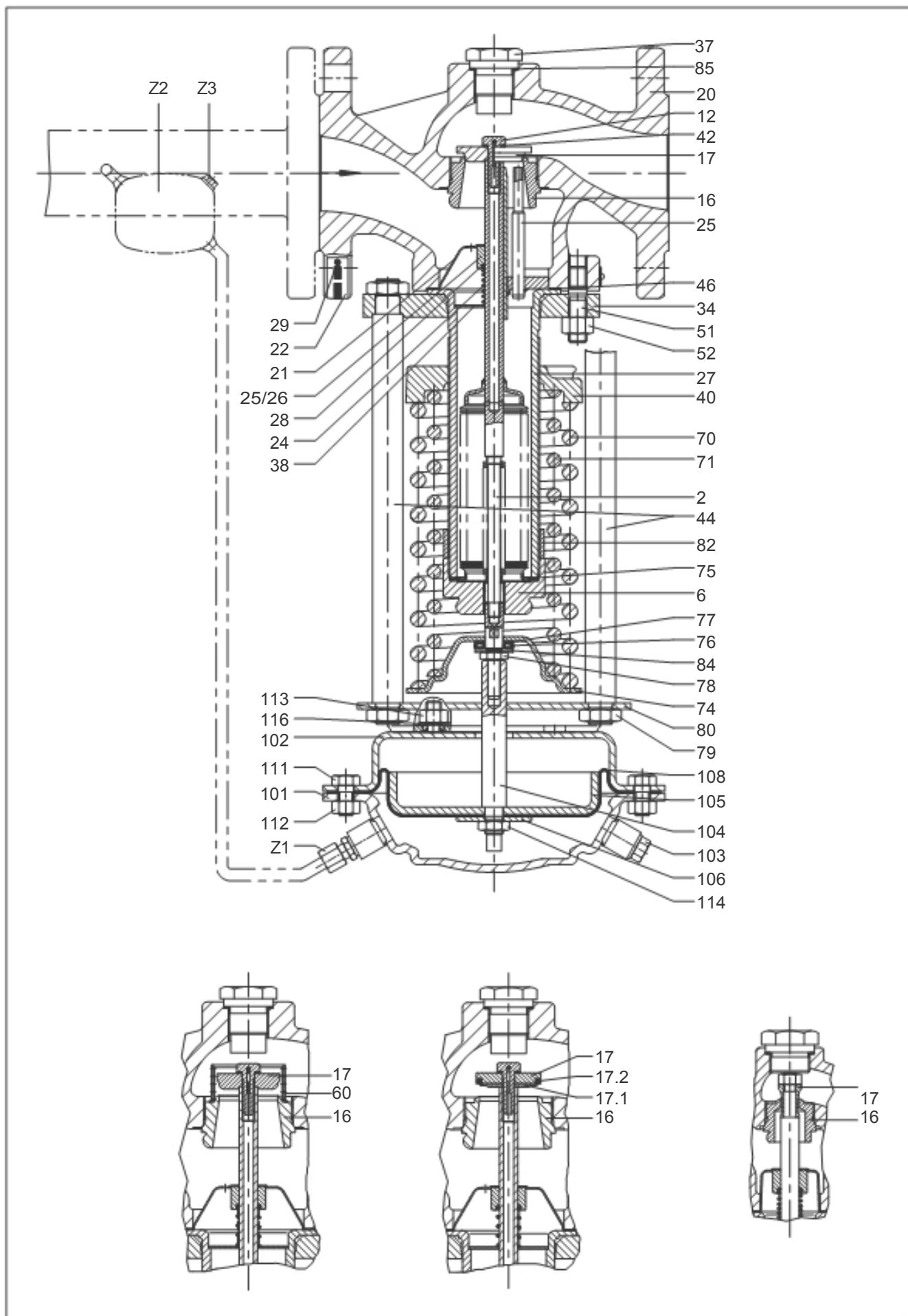
Reservado el derecho de modificación técnica.

Når der bestilles reservedele, angiv venligst:

Typebetegnelse, reservedelsnummer angivet på den vedlagte tegning (næste side) såvel som navnet på reservedelen.

Endvidere medtages SAMSON ordrenummer og positionsnummeret, der repræsenterer den leverede vare, varens produktnummer eller oplysninger anført på det tilhørende navneskilt.

Specificationer kan ændres uden varsel.



DE

2	Balg, vollst.
6	Überwurfmutter
12	Entlastungsschraube
16	Sitz
17	Kegel
17.1	Kegelvorstufe
17.2	Dichtring
20	Gehäuse
21	Führungshaube
22	Typenschild
24	Feder
25	Führung, vollst. (DN 32-100)
25,26	Führungsbuchse, -rohr (DN 15-25)
27	Flanschrohr
28	Scheibe
29	Halbrundkerbnagel
34	Flansch
37	Stopfen
38	Scheibe
40	Sollwertsteller
42	Sicherungsscheibe
44	Stehbolzen
46	Flachdichtring
51	Stiftschraube
52	Sechskantmutter
60	Strömungsteiler
70	Feder
71	Feder
74	Federteller
75	Flachtdichtring
76	Axialnadellager
77	Gegenscheibe
78	6kt.-Mutter
79	6kt.-Mutter
80	Traverse
82	Distanzhülse
84	Scheibe
85	Flachdichtring
101	Deckblech, vollst.
102	Deckblech, vollst.
103	Verschlussschraube
104	Membranstange
105	Membranteller
106	Membranscheibe
108	Membrane
111	6kt.-Schraube
112	6kt.-Mutter
113	6kt.-Mutter
114	6kt.-Mutter
116	Scheibe
Z1	Drosselnippel
Z2	Ausgleichsgefäß
Z3	Verschlussschraube

EN

2	Bellows assembly
6	Coupling nut
12	Balancing screw
16	Seat
17	Plug

17.1	Pre-stage of plug
17.2	Sealing ring
20	Body
21	Cap
22	Nameplate
24	Spring
25	Guide assembly (DN 32 to 100)
25,26	Guide bushing, tube (DN 15 to 25)
27	Flanged pipe
28	Disk
29	Round-head grooved pin
34	Flange
37	Plug
38	Disk
40	Set point adjuster
42	Washer
44	Stud
46	Gasket
51	Stud
52	Hexagon nut
60	Flow driver
70	Spring
71	Spring
74	Spring plate
75	Gasket
76	Axial needle bearing
77	Washer
78	Hexagon nut
79	Hexagon nut
80	Crossarm
82	Distance sleeve
84	Disk
85	Gasket
101	Cover plate assembly
102	Cover plate assembly
103	Screw plug
104	Diaphragm stem
105	Diaphragm plate
106	Diaphragm disk
108	Diaphragm
111	Hexagon screw
112	Hexagon nut
113	Hexagon nut
114	Hexagon nut
116	Disk
Z1	Restriction
Z2	Equalizing tank
Z3	Screw plug

FR

2	Soufflet avec tige de clapet
6	Écrou à chapeau
12	Vis d'équilibrage
16	Siège
17	Clapet
17.1	Embouts de clapet
17.2	Joint d'étanchéité
20	Corps
21	Cloche
22	Plaque signalétique
24	Ressort
25	Guidage, complet (DN 32-100)

25,26	Douille de guidage, tube (DN 15-25)
27	Chapeau de vanne
28	Rondelle
29	Rivet
34	Bride
37	Bouchon
38	Rondelle
40	Réglage de consigne
42	Rondelle de sécurité
44	Colonnettes
46	Joint plat
51	Goujon
52	Écrou six pans
60	Répartiteur de flux
70	Ressort
71	Ressort
74	Assiette de ressort
75	Joint
76	Butée à aiguille
77	Rondelle de butée à aiguille
78	Écrou six pans
79	Écrou six pans
80	Traverse
82	Entretoise
84	Rondelle
85	Joint
101	Coupelle de servomoteur, complète
102	Coupelle de servomoteur, complète
103	Vis de purge
104	Tige de membrane
105	Assiette de membrane
106	Rondelle de membrane
108	Membrane
111	Vis six pans
112	Écrou six pans
113	Écrou six pans
114	Écrou six pans
116	Rondelle
Z1	Raccord avec restriction
Z2	Pot de compensation
Z3	Vis d'obturation

IT

2	Soffietto, compl.
6	Dado del giunto
12	Vite di equilibramento
16	Seggio
17	Otturatore
17.1	Otturatore primo stadio
17.2	Anello di tenuta
20	Corpo
21	Calotta di guida
22	Targhetta
24	Molla
25	Guida, compl. (DN 32-100)
25,26	Boccola e tubo di guida (DN 15-25)
27	Tubo flangiato
28	Rondella
29	Chiodo intagliato
34	Flangia
37	Tappo
38	Rondella

40	Taratore del set point
42	Rondella di sicurezza
44	Prigioniero
46	Anello di tenuta piatto
51	Prigioniero
52	Dado esagonale
60	Suddivisore di flusso
70	Molla
71	Molla
74	Piattello a molla
75	Anello di tenuta piatto
76	Cuscinetto assiale
77	Controdisco
78	Dado esagonale
79	Dado esagonale
80	Traversa
82	Distanziatore
84	Rondella
85	Anello di tenuta piatto
101	Coperchio, compl.
102	Coperchio, compl.
103	Vite di chiusura
104	Asta della membrana
105	Piattello della membrana
106	Dischetto membrana
108	Membrana
111	Vite esagonale
112	Dado esagonale
113	Dado esagonale
114	Dado esagonale
116	Rondella
Z1	Nipplo di strozzatura
Z2	Barilotto di compensazione
Z3	Vite di chiusura

ES

2	Fuelle
6	Racor
12	Tornillo de compensación
16	Asiento
17	Obturador
17.1	Obturador con etapas
17.2	Anillo de junta
20	Cuerpo
21	Caperuza guía
22	Placa de características
24	Resorte
25	Guía (DN 32 a 100)
25,26	Manguito/tubo guía (DN 15 a 25)
27	Tubo bridado
28	Arandela
29	Clavo acanalado con cabeza redonda
34	Brida
37	Tapón
38	Arandela
40	Ajustador del punto consigna
42	Arandela
44	Columna
46	Junta plana
51	Prisionero
52	Tuerca hexagonal
60	Divisor de flujo

70	Resorte	75	Fladepakning
71	Resorte	76	Aksialt nåleleje
74	Platillo del resorte	77	Spændeskive
75	Junta plana	78	Sekskantmøtrik
76	Cojinete axial de aguja	79	Sekskantmøtrik
77	Arandela	80	Travers
78	Tuerca hexagonal	82	Afstandsbøsning
79	Tuerca hexagonal	84	Plade
80	Puente	85	Fladepakning
82	Separador	101	Dækplade, fuldstændig
84	Arandela	102	Dækplade, fuldstændig
85	Junta plana	103	Skrueprop
101	Tapa	104	Membranspindel
102	Tapa	105	Membranplade
103	Tornillo de cierre	106	Membranplade
104	Vástago de membrana	108	Membran
105	Platillo de membrana	111	Sekskantskrue
106	Arandela de membrana	112	Sekskantmøtrik
108	Membrana	113	Sekskantmøtrik
111	Tornillo hexagonal	114	Sekskantmøtrik
112	Tuerca hexagonal	116	Plade
113	Tuerca hexagonal	Z1	Drossel
114	Tuerca hexagonal	Z2	Udligningstank
116	Arandela	Z3	Skrueprop
Z1	Restricción		
Z2	Barrilete de compensación		
Z3	Tornillo de cierre		

DA

2	Bælg, samlet
6	Omløbermøtrik
12	Udligningsskrue
16	Sæde
17	Kegle
17.1	Mellemtrins-kegle
17.2	Tætningsring
20	Hus
21	Hætte
22	Navneskilt
24	Fjeder
25	Styremontage (DN 32 to 100)
25,26	Styrebøsning, rør (DN 15 to 25)
27	Flangerør
28	Plade
29	Kærvstift med halvrundt hoved
34	Flange
37	Kegle
38	Plade
40	Regulator af indstillingsværdi
42	Spændeskive
44	Beslagsøm
46	Fladepakning
51	Beslagsøm
52	Sekskantmøtrik
60	Strømningsfører
70	Fjeder
71	Fjeder
74	Fjederplade



SAMSON AG · MESS- UND REGELTECHNIK
Weismüllerstraße 3 · D-60314 Frankfurt am Main
Telefon (0 69) 40 09-0 · Telefax (0 69) 40 09-15 07
Internet: <http://www.samson.de>

EL 2517