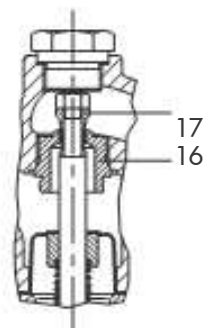
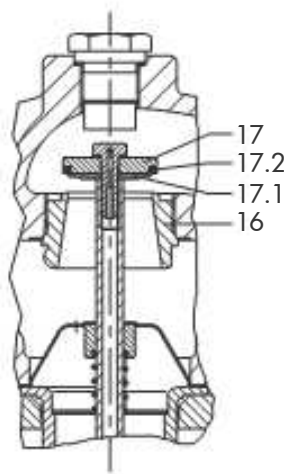
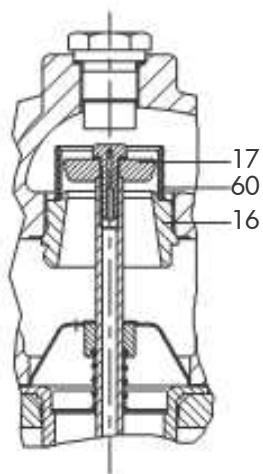
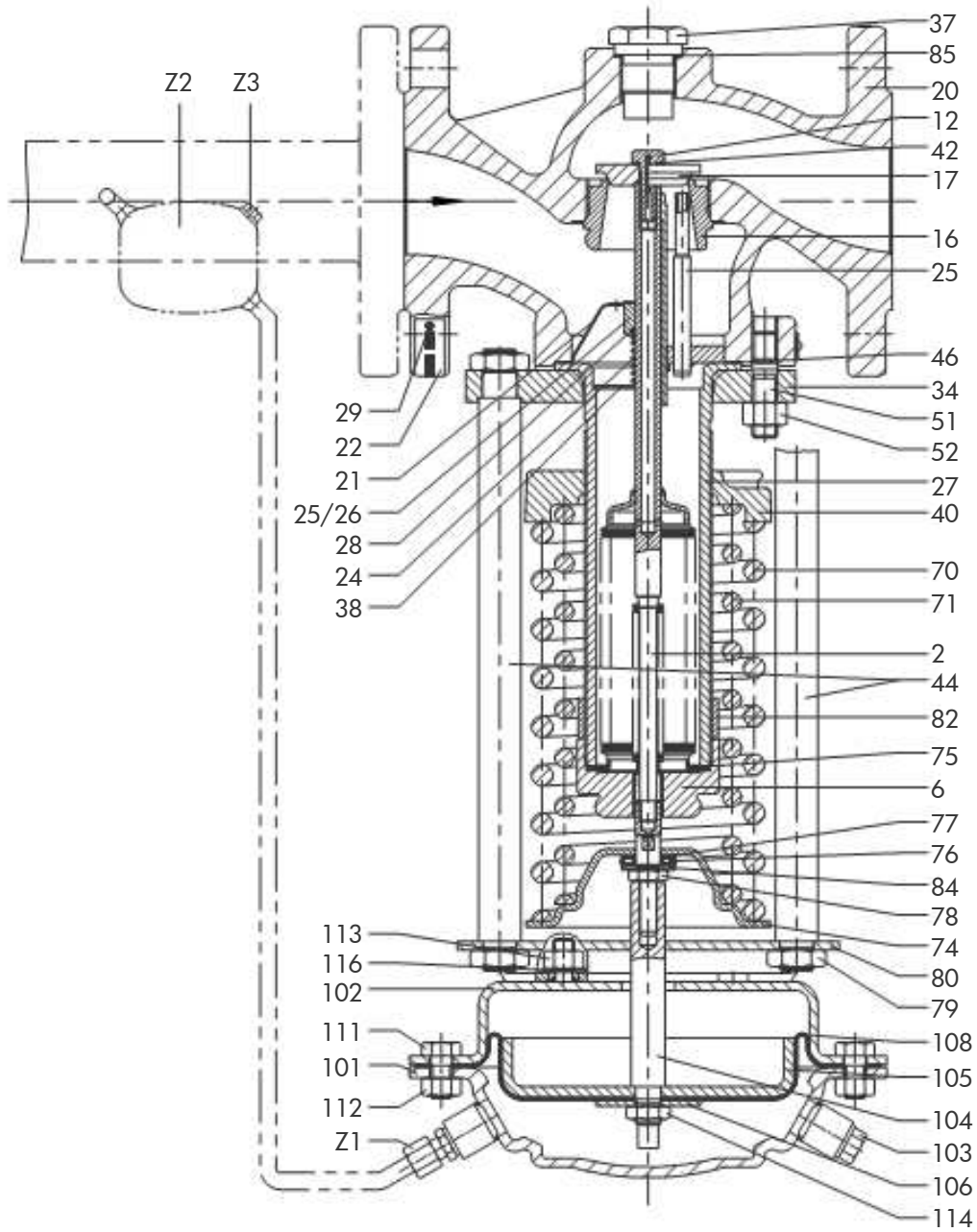




---

Quando encomenda peças de substituição, especifique: designação, número de peça de substituição indicado no desenho incluído (página seguinte) e o nome da peça de substituição. Adicionalmente, inclua o número de encomenda SAMSON e o número de posição que representa o item fornecido, o número de produto do item, ou a informação escrita na placa de identificação associada.

Especificações sujeitas a alterações sem aviso prévio.



# PT

2	Fole, completo
6	Porca de caixa
12	Parafuso de equilíbrio
16	Sede
17	Obturador
17.1	Pré-fase do obturador
17.2	Junta
20	Corpo
21	Vaso guia
22	Placa de identificação
24	Mola
25	Guia, completa (DN 32-100)
25,26	Guia da porca, tubo (DN 15-25)
27	Cilindro com rosca
28	Disco
29	Cavilha com ranhura
34	Flange
37	Tampão
38	Disco
40	Ajuste do set point
42	Anilha
44	Colunas de suporte
46	Junta
51	Perne
52	Porca sextavada
60	Repartidor de fluxo
70	Mola
71	Mola
74	Prato de mola
75	Junta
76	Casquilho de agulha
77	Anilha
78	Porca sextavada
79	Porca sextavada
80	Chapa transversal
82	Manga de distância
84	Disco
85	Junta
101	Actuador completo
102	Actuador completo
103	Bujão
104	Haste do actuador
105	Placa
106	Prato da membrana
108	Membrana
111	Porca sextavada
112	Porca sextavada
113	Porca sextavada
114	Porca sextavada
116	Disco
Z1	Restrição
Z2	Pote de compensação
Z3	Bujão



SAMSON AG · MESS- UND REGELTECHNIK  
Weismüllerstraße 3 · 60314 Frankfurt am Main  
Telefon 069 4009-0 · Telefax 069 4009-1507  
Internet: <http://www.samson.de>

EL 2517 PT