

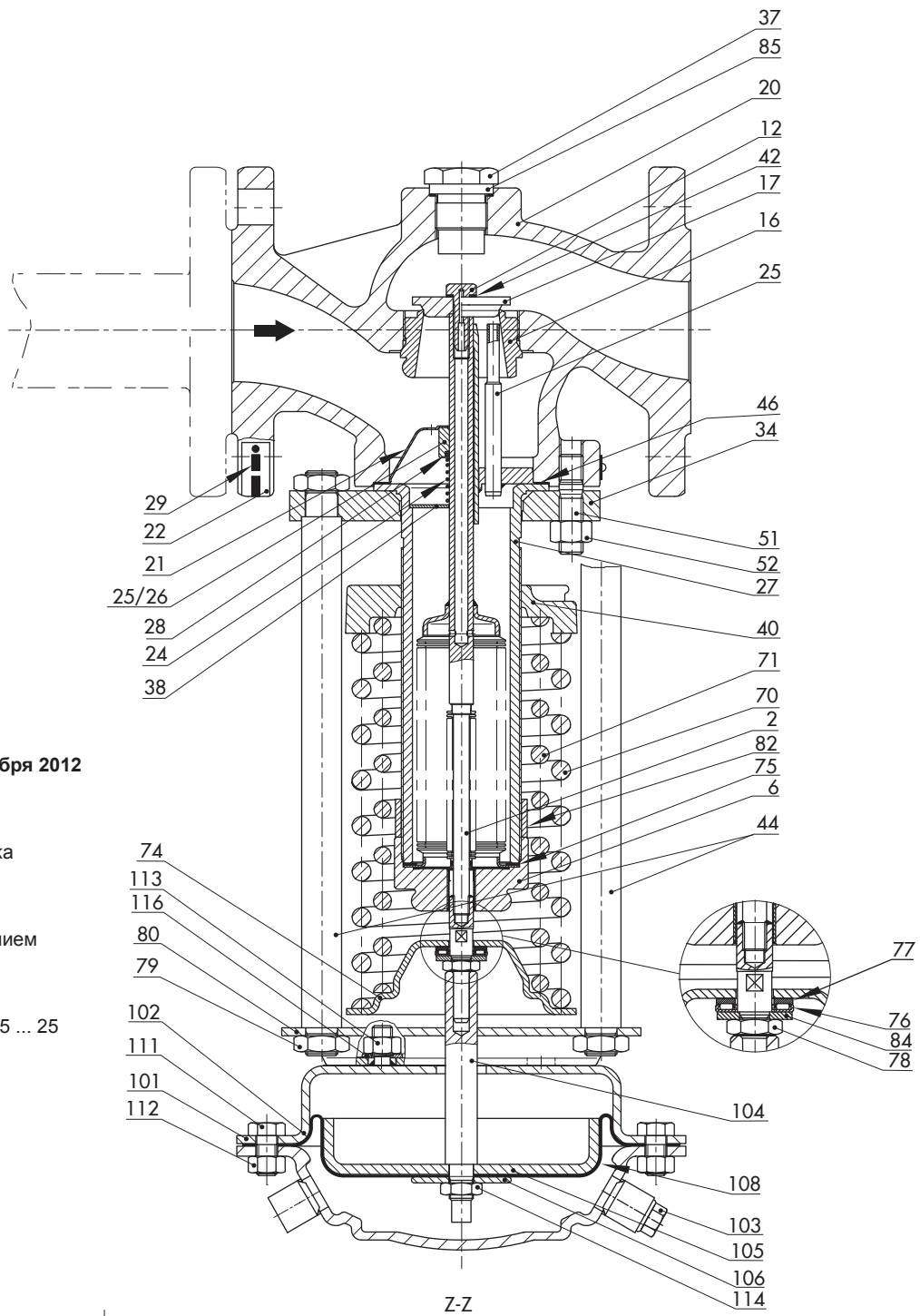


При заказе запасных частей, пожалуйста, укажите:

Обозначение типа, номер запасной части, по сборочному чертежу (см. следующую страницу), а также наименование запасной части.

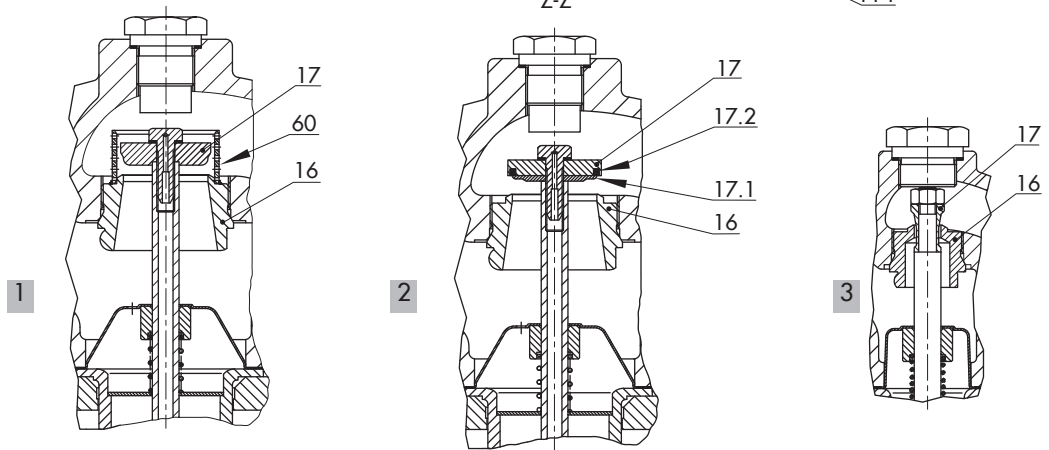
Дополнительно укажите номер заказа SAMSON и номер позиции заказа, содержащую поставленное изделие, номер изделия, или информацию, обозначенную на фирменной табличке.

Право на внесение технических изменений сохраняется.



Старая версия до Сентября 2012

- 1**
Версия с делителем потока
- 2**
Версия с мягким уплотнением
- 3**
Стандартная версия DN 15 ... 25



Новая версия от Сентября 2012

1

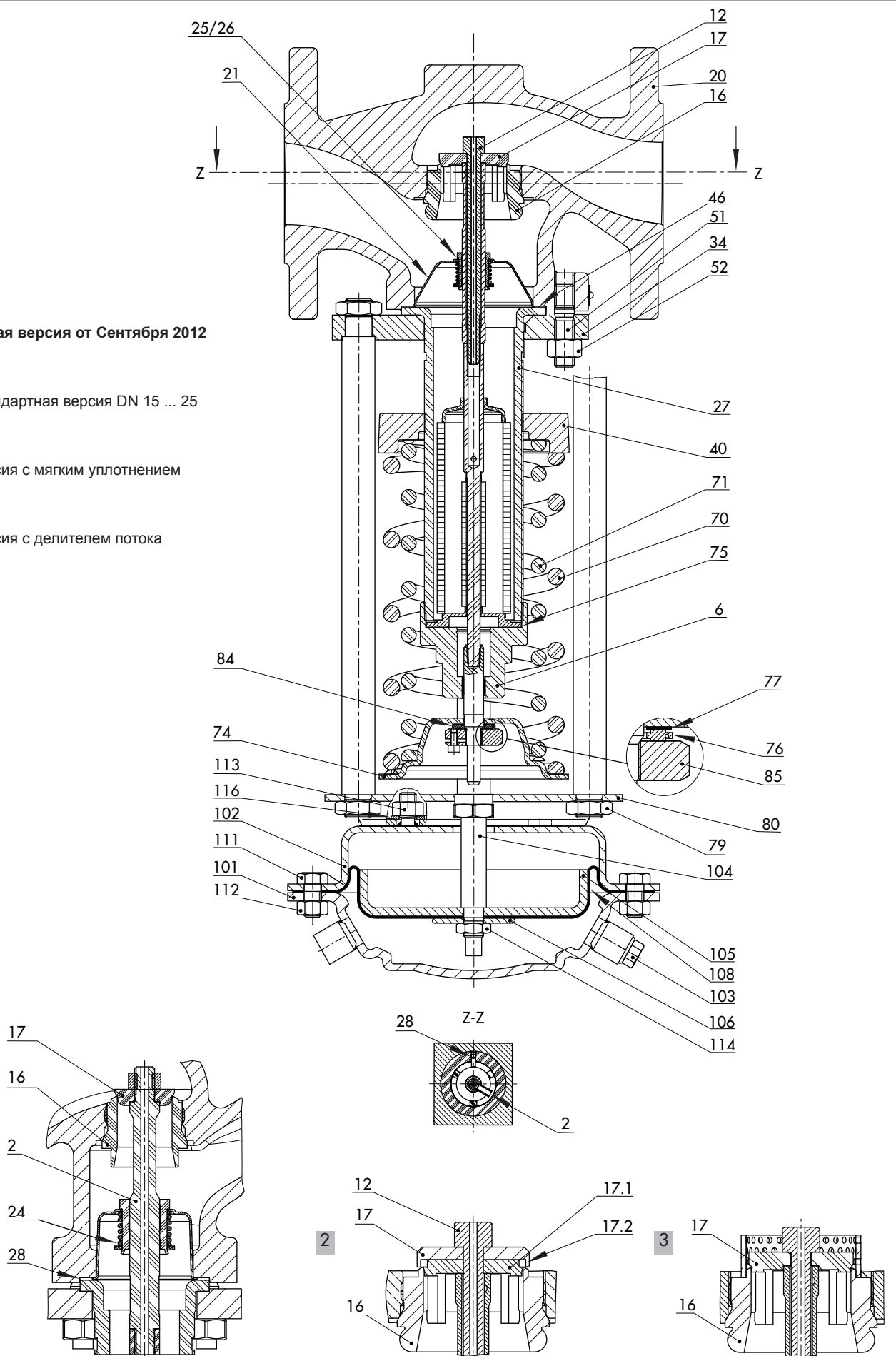
Стандартная версия DN 15 ... 25

2

Версия с мягким уплотнением

3

Версия с делителем потока



RU

2	Сильфон в сборе
6	Накидная гайка
12	Разгрузочный винт
16	Седло
17	Конус
17.1	Ступень конуса
17.2	Уплотнительное кольцо
20	Корпус
21	Направляющий винт
22	Шильдик
24	Пружина
25	Направляющая (DN 32 ... 100)
25, 26	Направляющая втулка, -трубка (DN 15 ... 25)
27	Фланцевая трубка
28	Шайба
29	Полукруглый гвоздь насечки
34	Фланец
37	Заглушка
38	Шайба
40	Рег. элемент заданой величины
42	Предохранительная шайба
44	Распорный винт
46	Плоское уплотнительное кольцо
51	Шпилька
52	Шестигранная гайка
60	Делитель потока
70	Пружина
71	Пружина
74	Тарелка пружины
75	Плоское уплотнительное кольцо
76	Аксиальный игольчатый подшипник
77	Контршайба
78	Шестигранная гайка
79	Шестигранная гайка
80	Поперечина
82	Распорная гильза
84	Шайба
85	Плоское кольцевое уплотнение
101	Крышка мембранной камеры
102	Крышка мембранной камеры
103	Резьбовая заглушка
104	Штанга мембраны
105	Тарелка мембраны
106	Шайба мембраны
108	Мембрана
111	Шестигранный винт
112	Шестигранная гайка
113	Шестигранная гайка
114	Шестигранная гайка
116	Шайба

