

Ersatzteilliste Typ 2405
Spare parts list Type 2405
Pièces de rechange type 2405
Lista dei pezzi di ricambio Tipo 2405
Lista de repuestos Tipo 2405



Bei der Bestellung von Ersatzteilen geben Sie bitte folgendes an:

Typenbezeichnung, Nummer des Ersatzteils in der Zusammenstellungszeichnung (nächste Seite) und dessen Bezeichnung.

Zusätzlich die SAMSON Auftragsnummer und die Positionsnummer des Auftrages unter dem dieses Gerät geliefert wurde oder die Erzeugnisnummer des Gerätes, bzw. den Inhalt des Typenschildes.

Technische Änderungen vorbehalten.

When ordering spare parts, please specify:

Type designation, spare part number indicated in the enclosed drawing (next page) as well as the spare part name. Furthermore, include the SAMSON order number and the position number representing the item delivered, the product number of the item, or the information written on the associated name plate.

Specifications subject to change without notice.

Lors de la commande de pièces de rechange, prière d'indiquer :

la désignation du type, le numéro et la désignation de la pièce repérée sur le plan d'ensemble (page suivante). Indiquer également le numéro de commande SAMSON ainsi que la position de la commande sous laquelle le matériel a été livré, le numéro de série ou l'inscription sur la plaque signalétique.

Sous réserve de modification technique.

Nell'ordinazione delle parti di ricambio occorre indicare quanto segue:

tipo di apparecchio, numero della parte di ricambio indicato nel disegno allegato (pagina seguente) e denominazione della parte di ricambio.

Indicare anche il numero della commessa SAMSON ed il numero di posizione con i quali è stato fornito l'apparecchio oppure il numero di codice del medesimo o i dati riportati sulla targhetta.

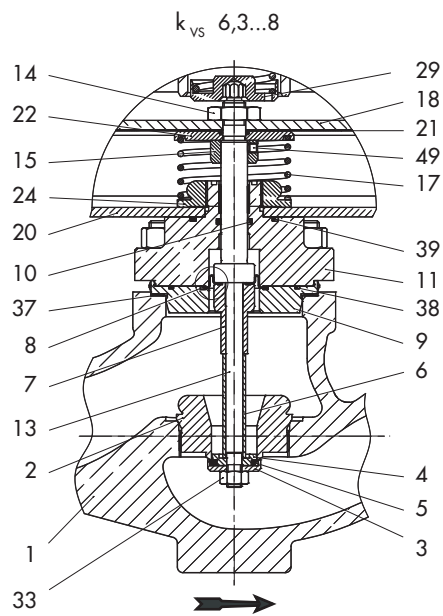
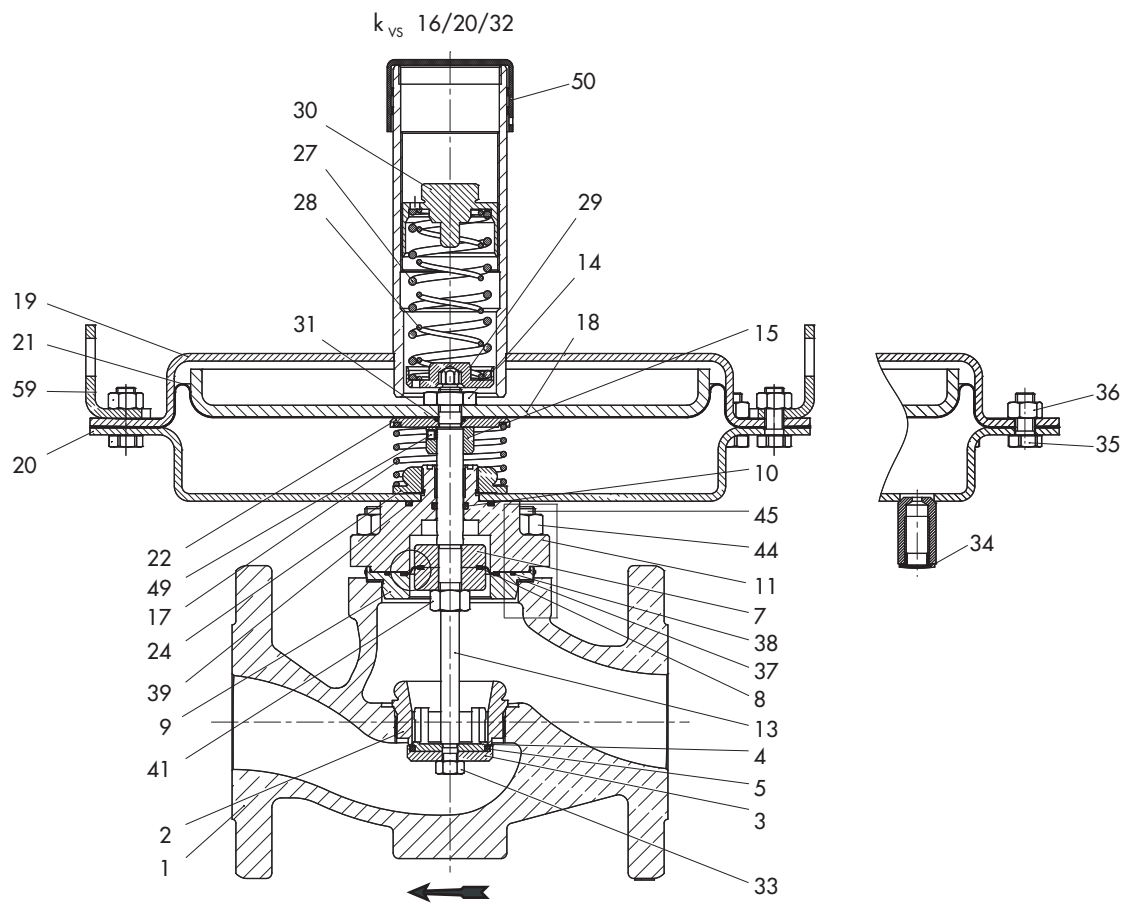
Ci riserviamo il diritto di modifica.

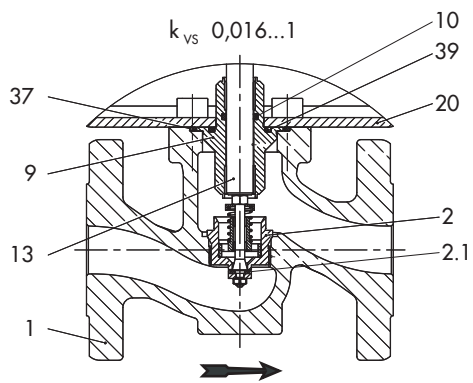
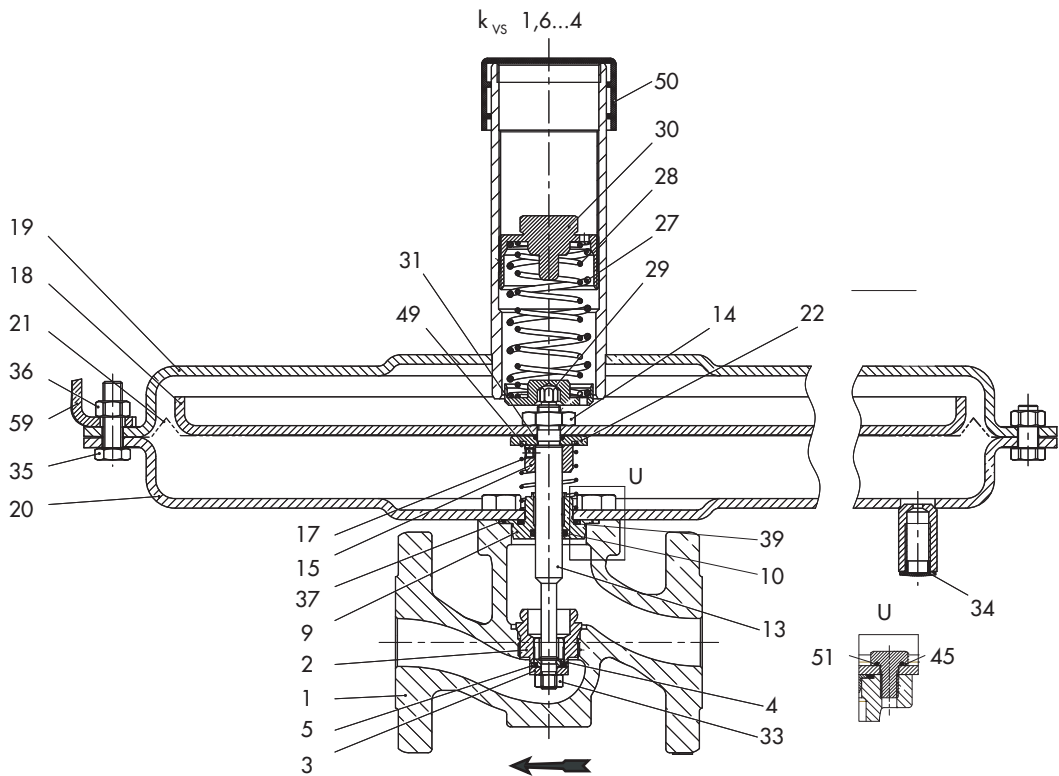
Al pedir repuestos rogamos faciliten los siguientes datos:

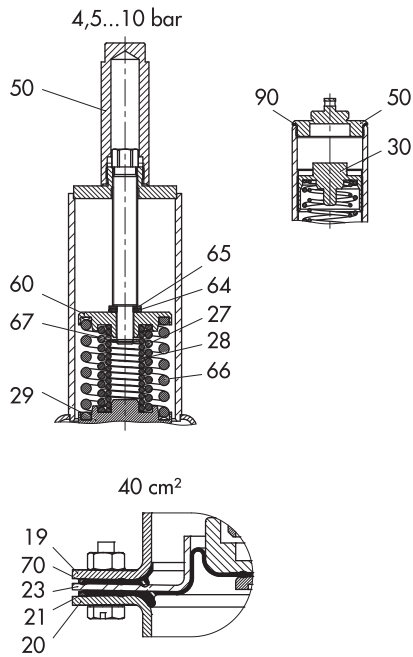
Designación del tipo, número del recambio indicado en el dibujo general (página siguiente) y su descripción.

Indiquen además el número de pedido de SAMSON, el número de posición con el cual se suministró el aparato, y el número de fabricación del mismo o la inscripción que figura en la placa de identificación.

Reservado el derecho de modificación técnica.







DE

- 1 Gehäuse
- 2 Sitz, vst.
- 2.1 Flachdichtring
- 3 Kegel
- 4 Kegelvorstufe
- 5 Dichtring
- 6 Distanzrohr
- 7 Hülse
- 8 Membrane
- 9 Führungsbuchse
- 10 Runddichtring
- 11 Unterteil, vst.
- 13 Kegelstange
- 14 Mutter
- 15 Distanzrohr
- 17 Feder
- 18 Membranteller
- 19 Deckblech, vst.
- 20 Deckblech, vst.
- 21 Membran
- 22 Scheibe
- 23 Membranteller reduziert
- 24 Mutter
- 27 Feder
- 28 Feder
- 29 Federteller
- 30 Schraube

- 31 Runddichtring
- 33 6kt-Schraube
- 34 Steuerleitungsanschluss G 1/4
- 35 6kt-Schraube
- 36 6kt-Mutter
- 37 Dichtring
- 38 Runddichtring
- 39 Runddichtring
- 41 6kt-Mutter
- 44 6kt-Mutter
- 45 Schraube
- 49 Runddichtring
- 50 Kappe
- 51 Runddichtring
- 59 Winkel
- 60 Federteller
- 64 Lager
- 65 Scheibe
- 66 Feder
- 67 Sicherungsscheibe
- 70 Dichtring (nur bei Leckleitungsanschluss 40 cm²)
- 90 Dichtung (nur bei Leckleitungsanschluss)

EN

- 1 Body
- 2 Seat
- 2.1 Gasket
- 3 Plug

4	Pre-stage of plug
5	Seal
6	Spacer tube
7	Sleeve
8	Diaphragm
9	Guide bushing
10	O-ring
11	Bottom section
13	Plug stem
14	Nut
15	Spacer tube
17	Spring
18	Diaphragm plate
19	Actuator casing
20	Actuator casing
21	Diaphragm
22	Washer
23	Reduced diaphragm plate
24	Nut
27	Spring
28	Spring
29	Spring plate
30	Screw
31	O-ring
33	Hex screw
34	G 1/4 control line connection
35	Hex bolt
36	Hex nut
37	Seal
38	O-ring
39	O-ring
41	Hex nut
44	Hexagon nut
45	Bolt
49	O-ring
50	Cap
51	O-ring
59	Bracket
60	Spring plate
64	Bearing
65	Washer
66	Spring
67	Washer
70	Sealing ring (with leakage line connection 40 cm ² only)
90	Sealing ring (with leakage line connection only)

FR

1	Corps
2	Siège complet
2.1	Joint plat
3	Clapet
4	Embout de clapet
5	Joint
6	Tube entretoise
7	Entretoise
8	Membrane
9	Douille de guidage
10	Joint torique
11	Partie inférieure
13	Tige de clapet
14	Ecrou
15	Tube entretoise

17	Ressort
18	Assiette de membrane
19	Corps du servomoteur
20	Corps du servomoteur
21	Membrane
22	Rondelle
23	Assiette de membrane réduite
24	Ecrou
27	Ressort
28	Ressort
29	Assiette de ressort
30	Vis
31	Joint torique
33	Vis 6 pans
34	Raccord de conduite d'impulsion G1/4
35	Vis 6 pans
35	Ecrou 6 pans
37	Joint
38	Joint torique
39	Joint torique
41	Ecrou 6 pans
44	Ecrou 6 pans
45	Vis
49	Joint torique
50	Capuchon
51	Joint torique
59	Equerre
60	Assiette de ressort
64	Palier
65	Rondelle
66	Ressort
67	Rondelle de sécurité
70	Joint (seulement pour raccord de détection de fuite 40 cm ²)
90	Joint (seulement pour raccord de détection de fuite)

IT

1	Corpo
2	Seggio, cpl.
2.1	Anello di tenuta piatto
3	Otturatore
4	Otturatore primo stadio
5	Anello di tenuta
6	Tubo distanziatore
7	Guaina
8	Membrana
9	Boccola di guida
10	O-ring
11	Parte inferiore, cpl.
13	Asta otturatore
14	Dado
15	Tubo distanziatore
17	Molla
18	Piattello membrana
19	Coperchio, cpl.
20	Coperchio, cpl.
21	Membrana
22	Rondella
23	Piattello membrana ridotto
24	Dado
27	Molla
28	Molla

- 29 Piattello a molla
- 30 Vite
- 31 O-ring
- 33 Vite esagonale
- 34 Attacco tubicino d'impulso G 1/4
- 35 Vite esagonale
- 36 Dado esagonale
- 37 Anello di tenuta
- 38 O-ring
- 39 O-ring
- 41 Dado esagonale
- 44 Dado esagonale
- 45 Vite
- 49 O-ring
- 50 Coperchietto
- 51 O-ring
- 59 Staffa
- 60 Piattello a molla
- 64 Cuscinetto
- 65 Rondella
- 66 Molla
- 67 Rondella di sicurezza
- 70 Anello di tenuta (solo con attacco tubazione di scarico di 40 cm²)
- 90 Anello di tenuta (solo con attacco tubazione di scarico)

- 41 Tuerca hexagonal
- 44 Tuerca hexagonal
- 45 Tornillo
- 49 Junta tórica
- 50 Caperuza
- 51 Junta tórica
- 59 Ángulo
- 60 Platillo del resorte
- 64 Cojinete
- 65 Arandela
- 66 Resorte
- 67 Arandela
- 70 Anillo de junta (sólo con conexión para tubería de fuga 40 cm²)
- 90 Anillo de junta (sólo con conexión para tubería de fuga)

ES

- 1 Cuerpo
- 2 Asiento
- 2.1 Junta plana
- 3 Obturador
- 4 Etapa preliminar de obturador
- 5 Junta de estanqueidad
- 6 Pieza distanciadora
- 7 Manguito
- 8 Membrana
- 9 Casquillo guía
- 10 Junta tórica
- 11 Parte inferior
- 13 Vástago del obturador
- 14 Tuerca
- 15 Pieza distanciadora
- 17 Resorte
- 18 Plato de membrana
- 19 Carcasa accionamiento
- 20 Carcasa accionamiento
- 21 Membrana
- 22 Arandela
- 23 Platillo reducido de la membrana
- 24 Tuerca
- 27 Resorte
- 28 Resorte
- 29 Platillo del resorte
- 30 Tornillo
- 31 Junta tórica
- 33 Tornillo hexagonal
- 34 Conexión G ¼ de la tubería de mando
- 35 Tornillo hexagonal
- 36 Tornillo hexagonal
- 37 Junta de estanqueidad
- 38 Junta tórica
- 39 Junta tórica

