

Ersatzteilliste Typ 2406
Spare parts list Type 2406
Pièces de rechange type 2406
Lista dei pezzi di ricambio Tipo 2406
Lista de repuestos Tipo 2406



Bei der Bestellung von Ersatzteilen geben Sie bitte folgendes an:

Typenbezeichnung, Nummer des Ersatzteils in der Zusammenstellungszeichnung (nächste Seite) und dessen Bezeichnung.

Zusätzlich die SAMSON Auftragsnummer und die Positionsnummer des Auftrages unter dem dieses Gerät geliefert wurde oder die Erzeugnisnummer des Gerätes, bzw. den Inhalt des Typenschildes.

Technische Änderungen vorbehalten.

When ordering spare parts, please specify:

Type designation, spare part number indicated in the enclosed drawing (next page) as well as the spare part name. Furthermore, include the SAMSON order number and the position number representing the item delivered, the product number of the item, or the information written on the associated name plate.

Specifications subject to change without notice.

Lors de la commande de pièces de rechange, prière d'indiquer :

la désignation du type, le numéro et la désignation de la pièce repérée sur le plan d'ensemble (page suivante). Indiquer également le numéro de commande SAMSON ainsi que la position de la commande sous laquelle le matériel a été livré, le numéro de série ou l'inscription sur la plaque signalétique.

Sous réserve de modification technique.

Nell'ordinazione delle parti di ricambio occorre indicare quanto segue:

tipo di apparecchio, numero della parte di ricambio indicato nel disegno allegato (pagina seguente) e denominazione della parte di ricambio.

Indicare anche il numero della commessa SAMSON ed il numero di posizione con i quali è stato fornito l'apparecchio oppure il numero di codice del medesimo o i dati riportati sulla targhetta.

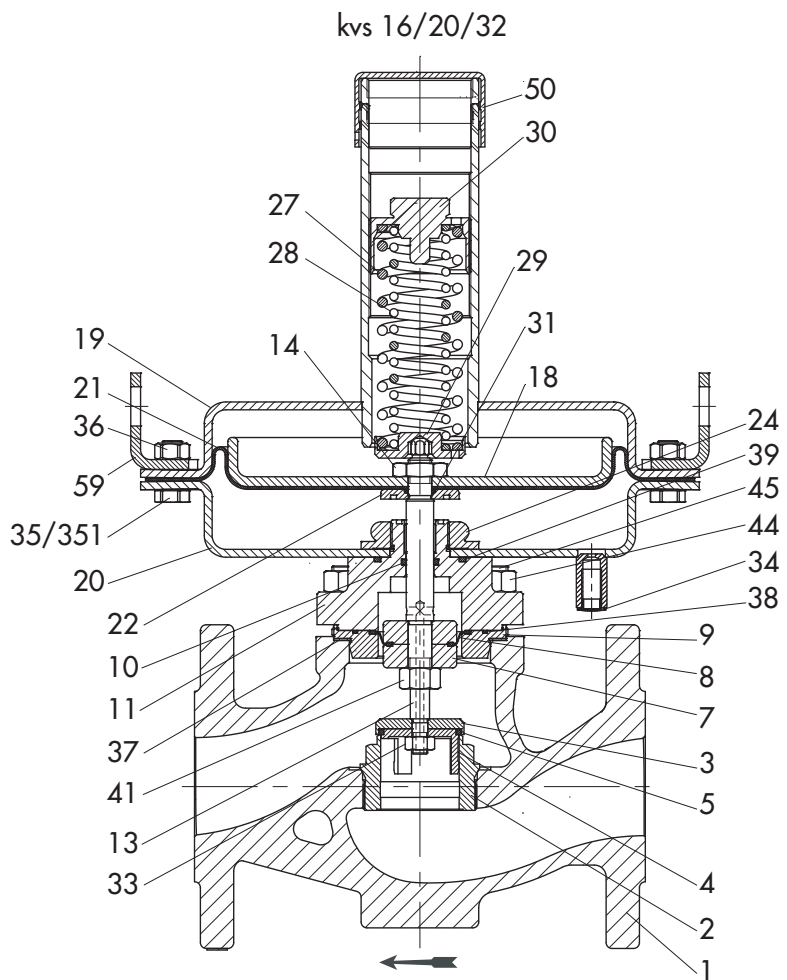
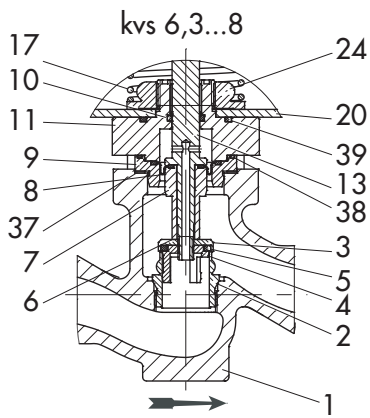
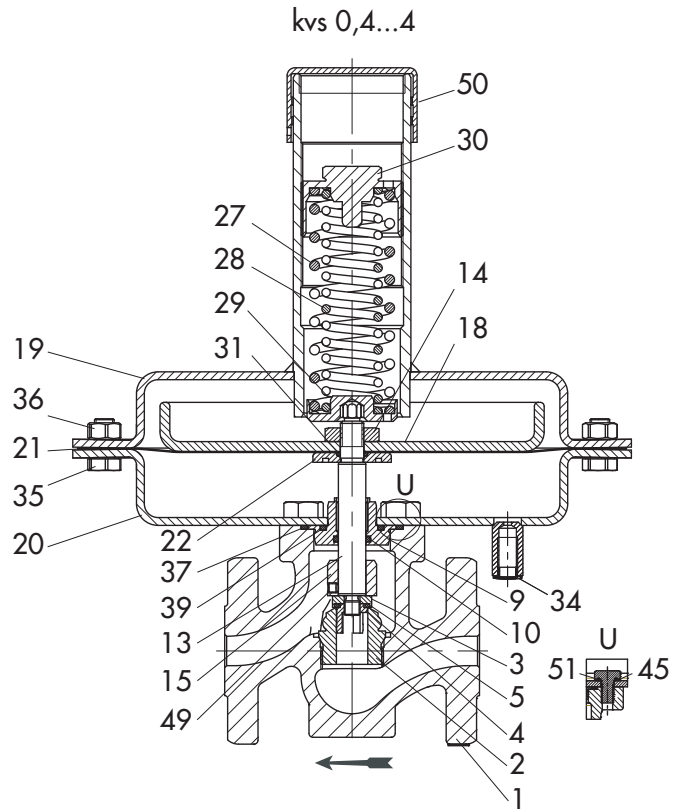
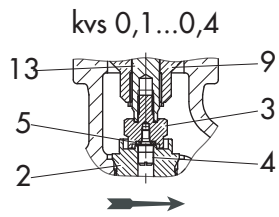
Ci riserviamo il diritto di modifica.

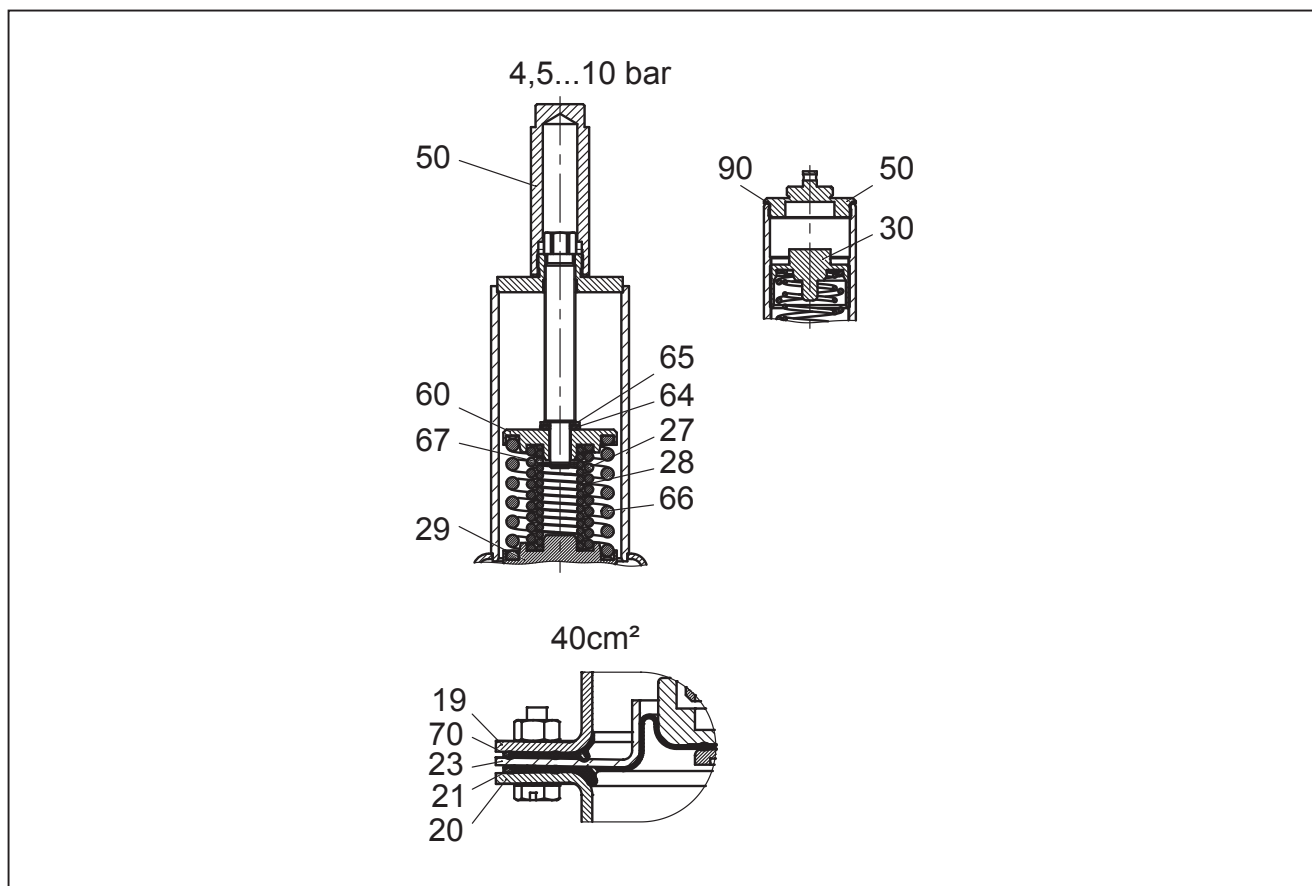
Al pedir repuestos rogamos faciliten los siguientes datos:

Designación del tipo, número del recambio indicado en el dibujo general (página siguiente) y su descripción.

Indiquen además el número de pedido de SAMSON, el número de posición con el cual se suministró el aparato, y el número de fabricación del mismo o la inscripción que figura en la placa de identificación.

Reservado el derecho de modificación técnica.





DE

- 1 Gehäuse
- 2 Sitz
- 3 Kegel
- 4 Kegelvorstufe
- 5 Dichtring
- 6 Distanzrohr (nur bei DN 32...50)
- 7 Hülse
- 8 Membran
- 9 Führungsbuchse
- 10 Runddichtring
- 11 Unterteil, vollständig
- 13 Kegelstange
- 14 Mutter
- 15 Rohr
- 17 Druckfeder
- 18 Membranteller
- 19 Deckblech, vollständig
- 20 Deckblech, vollständig
- 21 Membran
- 22 Scheibe
- 23 Membranteller reduziert
- 24 Mutter
- 27 Druckfeder
- 28 Druckfeder
- 29 Federteller
- 30 Schraube
- 31 Dichtring
- 33 6kt-Mutter
- 34 Steuerleitungsanschluss G 1/4
- 35 6kt-Schraube
- 36 6kt-Mutter

- 37 Dichtring
- 38 Dichtring
- 39 Dichtring
- 41 6kt-Mutter
- 44 6kt-Mutter
- 45 Schraube
- 49 Gewindestift
- 50 Kappe
- 51 Dichtring
- 59 Winkel
- 60 Federteller
- 64 Lager
- 65 Scheibe
- 66 Feder
- 67 Sicherungsscheibe
- 70 Dichtring (Nur bei Leckanschluss 40cm²)
- 90 Dichtung (Nur bei Leckanschluss)
- 351 6kt-Schraube

EN

- 1 Body
- 2 Seat
- 3 Plug
- 4 Pre-stage of plug
- 5 Seal
- 6 Spacer tube (DN 32 to 50)
- 7 Sleeve
- 8 Diaphragm
- 9 Guide bushing
- 10 O-ring
- 11 Bottom section assembly
- 13 Plug stem

14	Nut
15	Tube
17	Compression spring
18	Diaphragm plate
19	Cover plate assembly
20	Cover plate assembly
21	Diaphragm
22	Washer
23	Reduced diaphragm plate
24	Nut
27	Compression spring
28	Compression spring
29	Spring plate
30	Screw
31	Seal
33	Hexagon nut
34	G ¼ control line connection
35	Hexagon bolt
36	Hexagon nut
37	Seal
38	Seal
39	Seal
41	Hexagon nut
44	Hexagon nut
45	Screw
49	Threaded pin
50	Cap
51	Seal
59	Bracket
59	Winkel
60	Spring plate
64	Bearing
65	Washer
66	Spring
67	Washer
70	Sealing ring (with leakage line connection 40 cm ² only)
90	Sealing ring (with leakage line connection only)
351	Hexagon bolt

FR

1	Corps
2	Siège
3	Clapet
4	Embout de clapet
5	Joint
6	Tube entretoise (seulement pour DN 32...50)
7	Entretoise
8	Membrane
9	Douille de guidage
10	Joint torique
11	Partie inférieure, complète
13	Tige de clapet
14	Ecrou
15	Tube
17	Ressort
18	Assiette de membrane
19	Corps du servomoteur, complet
20	Corps du servomoteur, complet
21	Membrane
22	Rondelle
23	Assiette de membrane réduite
24	Ecrou

27	Ressort
28	Ressort
29	Assiette de ressort
30	Vis
31	Joint torique
33	Ecrou 6 pans
34	Raccord de conduite d'impulsion G1/4
35	Vis 6 pans
35	Ecrou 6 pans
37	Joint
38	Joint torique
39	Joint torique
41	Ecrou 6 pans
44	Ecrou 6 pans
45	Vis
49	Vis de blocage
50	Capuchon
51	Joint torique
59	Equerre
60	Assiette de ressort
64	Palier
65	Rondelle
66	Ressort
67	Rondelle de sécurité
70	Joint (seulement pour raccord de détection de fuite 40 cm ²)
90	Joint (seulement pour raccord de détection de fuite)
351	Vis 6 pans

IT

1	Corpo
2	Seggio
3	Otturatore
4	Otturatore primo stadio
5	Anello di tenuta
6	Tubo distanziatore (solo per DN 32...50)
7	Guaina
8	Membrana
9	Boccola di guida
10	O-ring
11	Parte inferiore, completa
13	Asta otturatore
14	Dado
15	Tubo
17	Molla di compressione
18	Piattello membrana
19	Coperchio, completo
20	Coperchio, completo
21	Membrana
22	Rondella
23	Piattello membrana ridotto
24	Dado
27	Molla di compressione
28	Molla di compressione
29	Piattello a molla
30	Vite
31	Anello di tenuta
33	Dado esagonale
34	Attacco tubicino d'impulso G 1/4
35	Vite esagonale
36	Dado esagonale
37	Anello di tenuta

38	Anello di tenuta	64	Cojinete
39	Anello di tenuta	65	Arandela
41	Dado esagonale	66	Resorte
44	Dado esagonale	67	Arandela
45	Vite	70	Anillo de junta (sólo con conexión para tubería de fuga 40 cm ²)
49	Astina filettata	90	Anillo de junta (sólo con conexión para tubería de fuga)
50	Coperchietto	351	Tornillo hexagonal
51	Anello di tenuta		
59	Staffa		
60	Piattello a molla		
64	Cuscinetto		
65	Rondella		
66	Molla		
67	Rondella di sicurezza		
70	Anello di tenuta (solo con attacco tubazione di scarico di 40cm ²)		
90	Anello di tenuta (solo con attacco tubazione di scarico)		
351	Vite esagonale		

ES

1	Cuerpo
2	Asiento
3	Obturador
4	Etapa previa del obturador
5	Junta
6	Tubo separador (DN 32 a 50 sólo)
7	Manguito
8	Membrana
9	Manguito guía
10	Arandela
11	Parte inferior
13	Vástago del obturador
14	Tuerca
15	Tubo
17	Resorte de compresión
18	Platillo de membrana
19	Tapa
20	Tapa
21	Membrana
22	Arandela
23	Platillo reducido de la membrana
24	Tuerca
27	Resorte de compresión
28	Resorte de compresión
29	Platillo de resorte
30	Tornillo
31	Junta
33	Tuerca hexagonal
34	Conexión G ¼ de la tubería de mando
35	Tornillo hexagonal
36	Tuerca hexagonal
37	Junta
38	Junta
39	Junta
41	Tuerca hexagonal
44	Tuerca hexagonal
45	Tornillo
49	Pasador roscado
50	Caperuza
51	Junta
59	Ángulo
60	Platillo del resorte



SAMSON AG · MESS- UND REGELTECHNIK
Weismüllerstraße 3 · D-60314 Frankfurt am Main
Telefon (0 69) 40 09-0 · Telefax (0 69) 40 09-15 07
Internet: <http://www.samson.de>

EL 2522