

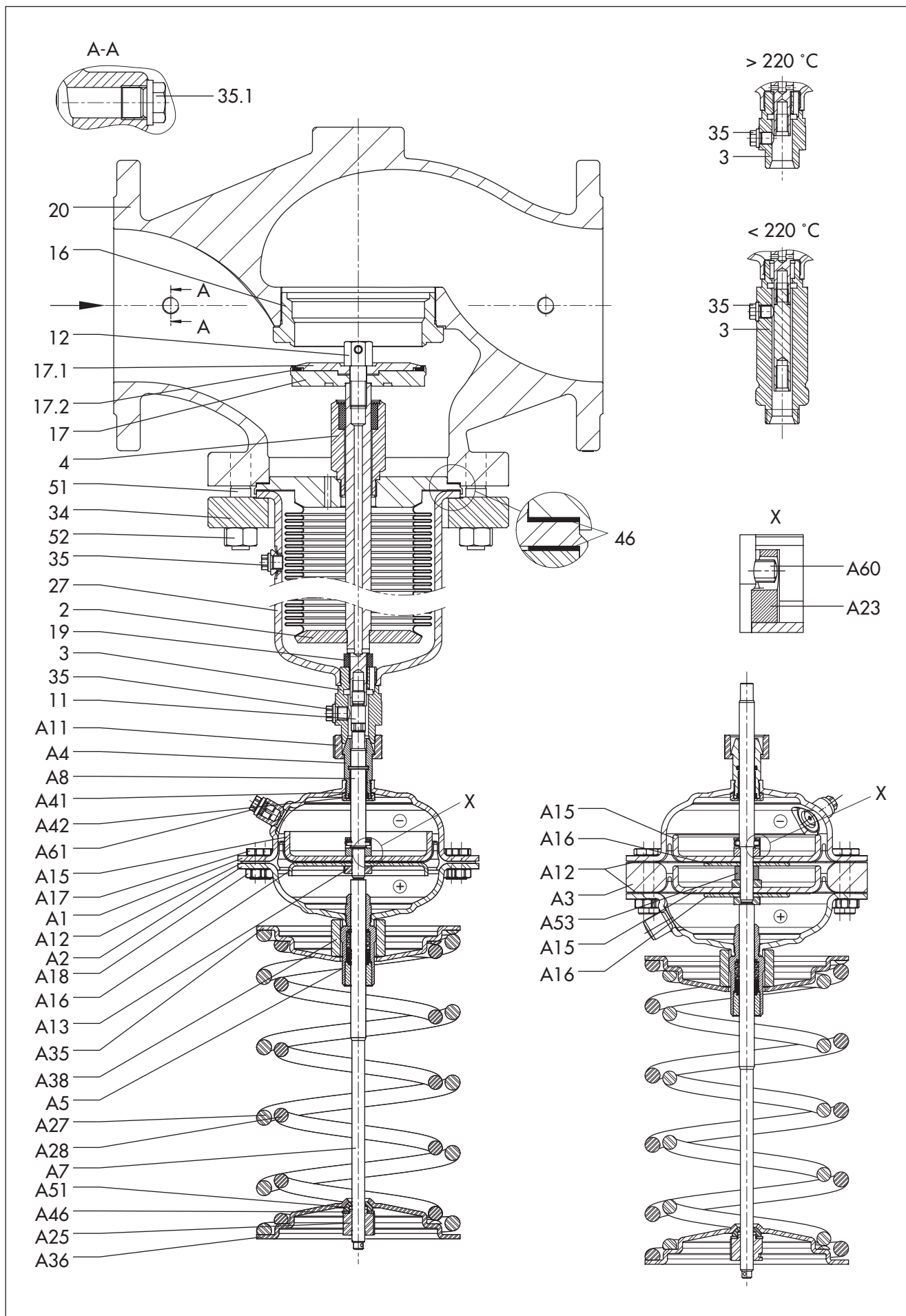


W zamówieniu na części zamienne proszę podać następujące dane:

Oznaczenie typu, numer części zamiennej podany na rysunku zestawieniowym (zob. następna strona) i jej oznaczenie.

Ponadto proszę podać numer zamówienia nadany przez firmę SAMSON i numer pozycji w zamówieniu, z którym urządzenie zostało dostarczone lub numer wyrobu nadany urządzeniu względnie treść tabliczki znamionowej.

Zmiany techniczne zastrzeżone.



PL

2	mieszek, kompletny	A36	talerz sprężyny
3	króciec przyłączeniowy	A38	rurka dystansowa
4	króciec prowadzący	A41	nakrętka
11	trzpień	A42	rurka dystansowa (tylko siłownik z membraną o powierzchni 640 cm ²)
12	śruba mierniczego spadku ciśnienia	A46	łożysko oporowe wzdłużne
16	gniazdo	A51	podkładka
17	grzyb	A53	rurka dystansowa
17.1	pierścień zaciskowy	A60	kołek walcowy
17.2	pierścień uszczelniający	A61	korek gwintowany
19	rurka		
20	korpus		
27	dolna część zaworu, kompletna		
34	kołnierz		
35	korek gwintowany		
35.1	korek gwintowany		
46	płaski pierścień uszczelniający		
51	śruba dwukońcowa		
52	nakrętka sześciokątna		
A1	osłona membrany, kompletna		
A2	osłona membrany, kompletna		
A3	pierścień		
A4	złączka gwintowana prowadząca		
A5	złączka gwintowana, kompletna		
A7	trzpień membrany		
A8	trzpień membrany		
A11	nakrętka kołpakowa		
A12	membrana		
A13	nakrętka		
A15	talerz membrany		
A16	podkładka		
A17	śruba z łbem sześciokątnym		
A18	nakrętka sześciokątna		
A23	nakrętka		
A25	nakrętka		
A27	sprężyna		
A28	sprężyna		
A35	talerz sprężyny		



SAMSON Sp. z o.o.
Automatyka i Technika Pomiarowa
02-180 Warszawa · al. Krakowska 197
Tel. (0 22) 57 39 777 · Fax (0 22) 57 39 776
www.samson.com.pl

SAMSON AG
MESS- UND REGELTECHNIK
D-60314 Frankfurt am Main
Weismüllerstraße 3 · Postfach 10 19 01
Tel. (069) 4 00 90

EL 2547 PL