

**Ersatzteilliste Typ 2422/2424**  
**Spare parts list Type 2422/2424**  
**Pièces de rechange type 2422/2424**  
**Lista dei pezzi di ricambio Tipo 2422/2424**  
**Lista de repuestos Tipo 2422/2424**



---

**Bei der Bestellung von Ersatzteilen geben Sie bitte folgendes an:**

Typenbezeichnung, Nummer des Ersatzteils in der Zusammenstellungszeichnung (nächste Seite) und dessen Bezeichnung.

Zusätzlich die SAMSON Auftragsnummer und die Positionsnummer des Auftrages unter dem dieses Gerät geliefert wurde oder die Erzeugnisnummer des Gerätes, bzw. den Inhalt des Typenschildes.

Technische Änderungen vorbehalten.

**When ordering spare parts, please specify:**

Type designation, spare part number indicated in the enclosed drawing (next page) as well as the spare part name. Furthermore, include the SAMSON order number and the position number representing the item delivered, the product number of the item, or the information written on the associated name plate.

Specifications subject to change without notice.

**Lors de la commande de pièces de rechange, prière d'indiquer :**

la désignation du type, le numéro et la désignation de la pièce repérée sur le plan d'ensemble (page suivante). Indiquer également le numéro de commande SAMSON ainsi que la position de la commande sous laquelle le matériel a été livré, le numéro de série ou l'inscription sur la plaque signalétique.

Sous réserve de modification technique.

**Nell'ordinazione delle parti di ricambio occorre indicare quanto segue:**

tipo di apparecchio, numero della parte di ricambio indicato nel disegno allegato (pagina seguente) e denominazione della parte di ricambio.

Indicare anche il numero della commessa SAMSON ed il numero di posizione con i quali è stato fornito l'apparecchio oppure il numero di codice del medesimo o i dati riportati sulla targhetta.

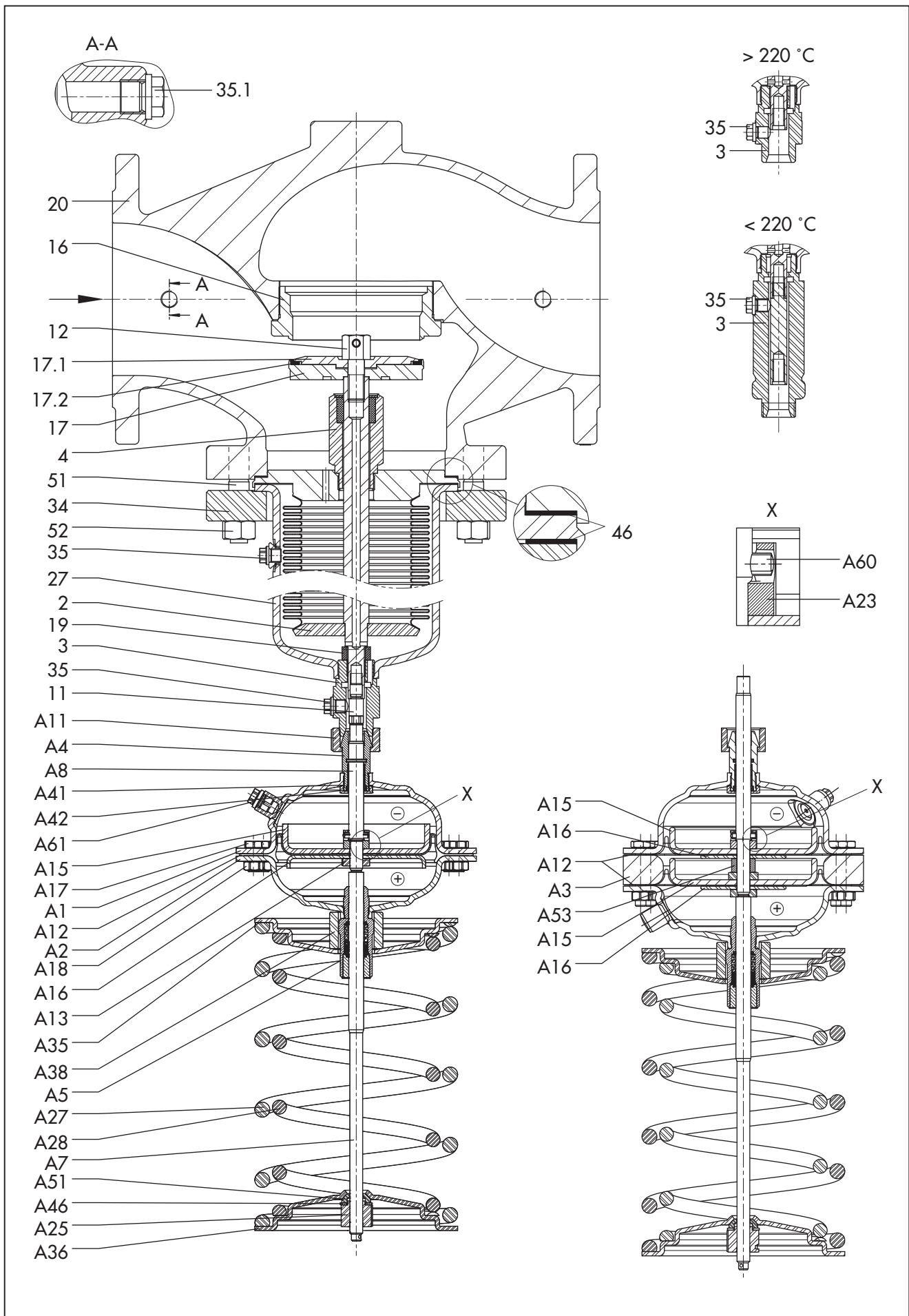
Ci riserviamo il diritto di modifica.

**Al pedir repuestos rogamos faciliten los siguientes datos:**

Designación del tipo, número del recambio indicado en el dibujo general (página siguiente) y su descripción.

Indiquen además el número de pedido de SAMSON, el número de posición con el cual se suministró el aparato, y el número de fabricación del mismo o la inscripción que figura en la placa de identificación.

Reservado el derecho de modificación técnica.



## DE

2	Balg vollständig
3	Anschlussnippel
4	Führungsnippel
11	Stange
12	Wirkdruckschraube
16	Sitz
17	Kegel
17.1	Klemmring
17.2	Dichtring
19	Rohr
20	Gehäuse
27	Unterteil vollständig
34	Flansch
35	Verschlusschraube
35.1	Verschlusschraube
46	Flachdichtring
51	Stiftschraube
52	6kt-Mutter
A1	Deckblech vollständig
A2	Deckblech vollständig
A3	Ring
A4	Führungsnippel
A5	Nippel vollständig
A7	Membranstange
A8	Membranstange
A11	Überwurfmutter
A12	Membrane
A13	Mutter
A15	Membranteller
A16	Scheibe
A17	6kt-Schraube
A18	6kt-Mutter
A23	Mutter
A25	Mutter
A27	Feder
A28	Feder
A35	Federteller
A36	Federteller
A38	Distanzrohr
A41	Mutter
A42	Distanzrohr (nur bei 640 cm <sup>2</sup> )
A46	Axialnadelkranz
A51	Scheibe
A53	Distanzrohr
A60	Zylinderstift
A61	Verschlusschraube

## EN

2	Bellows assembly
3	Threaded nipple
4	Guide nipple
11	Stem
12	Screw (differential pressure)
16	Seat
17	Plug
17.1	Clamp ring
17.2	Seal
19	Pipe
20	Body
27	Bottom section assembly

34	Flange
35	Screw plug
35.1	Screw plug
46	Gasket
51	Stud
52	Hex nut
A1	Diaphragm case assembly
A2	Diaphragm case assembly
A3	Ring
A4	Guide nipple
A5	Nipple
A7	Diaphragm stem
A8	Diaphragm stem
A11	Coupling nut
A12	Diaphragm
A13	Nut
A15	Diaphragm plate
A16	Washer
A17	Hex bolt
A18	Hex nut
A23	Nut
A25	Nut
A27	Spring
A28	Spring
A35	Spring plate
A36	Spring plate
A38	Spacer tube
A41	Nut
A42	Spacer tube (only with 640 cm <sup>2</sup> )
A46	Thrust bearing
A51	Washer
A53	Spacer tube
A60	Dowel pin
A61	Screw plug

## FR

2	Soufflet complet
3	Raccord fileté
4	Raccord de guidage
11	Tige
12	Vis de pression différentielle
16	Siège
17	Clapet
17.1	Raccord clamp
17.2	Joint d'étanchéité
19	Tube
20	Corps
27	Pièce inférieure complète
34	Bride
35	Vis d'obturation
35.1	Vis d'obturation
46	Joint plat
51	Goujon
52	Ecrou 6 pans
A1	Coquille complète
A2	Coquille complète
A3	Bague
A4	Raccord de guidage
A5	Raccord complet
A7	Tige de membrane
A8	Tige de membrane
A11	Ecrou à chapeau

A12 Membrane  
 A13 Ecrou  
 A15 Assiette de membrane  
 A16 Rondelle  
 A17 Vis 6 pans  
 A18 Ecrou 6 pans  
 A23 Ecrou  
 A25 Ecrou  
 A27 Ressort  
 A28 Ressort  
 A35 Assiette-ressort  
 A36 Assiette-ressort  
 A38 Entretoise  
 A41 Ecrou  
 A42 Entretoise (seulement pour 640 cm<sup>2</sup>)  
 A46 Butée... aiguille  
 A51 Rondelle  
 A53 Entretoise  
 A60 Tige cylindrique  
 A61 Vis d'obturation

## IT

2 Soffietto completo  
 3 Nipplo di collegamento  
 4 Nipplo di guida  
 11 Asta  
 12 Vite della pressione differenziale  
 16 Seggio  
 17 Otturatore  
 17.1 Anello a morsetto  
 17.2 Anello di tenuta  
 19 Tubo  
 20 Corpo  
 27 Parte inferiore completa  
 34 Flangia  
 35 Vite di chiusura  
 35.1 Vite di chiusura  
 46 Anello di tenuta piatto  
 51 Prigioniero  
 52 Dado esagonale  
 A1 Coperchio completo  
 A2 Coperchio completo  
 A3 Anello  
 A4 Nipplo di guida  
 A5 Nipplo completo  
 A7 Asta della membrana  
 A8 Asta della membrana  
 A11 Dado del giunto  
 A12 Membrana  
 A13 Dado  
 A15 Piattello membrana  
 A16 Rondella  
 A17 Vite esagonale  
 A18 Dado esagonale  
 A23 Dado  
 A25 Dado  
 A27 Molla  
 A28 Molla  
 A35 Piattello a molla  
 A36 Piattello a molla  
 A38 Distanziale a tubo  
 A41 Dado

A42 Distanziale a tubo (solo per 640 cm<sup>2</sup>)  
 A46 Corona assiale ad aghi  
 A51 Rondella  
 A53 Distanziale a tubo  
 A60 Spina cilindrica  
 A61 Vite di chiusura

## ES

2 Fuelle completo  
 3 Manguito de acopolamiento  
 4 Manguito guía  
 11 Vástago  
 12 Tornillo de presión  
 16 Asiento  
 17 Obturador  
 17.1 Anillo fijador  
 17.2 Junta  
 19 Tubo  
 20 Cuerpo  
 27 Parte inferior completa  
 34 Brida  
 35 Tornillo de cierre  
 35.1 Tornillo de cierre  
 46 Junta plana  
 51 Espárrago  
 52 Tuerca hexagonal  
 A1 Tapa completa  
 A2 Tapa completa  
 A3 Anillo  
 A4 Manguito guía  
 A5 Manguito completo  
 A7 Vástago de membrana  
 A8 Vástago de membrana  
 A11 Racor  
 A12 Membrana  
 A13 Tuerca  
 A15 Platillo de membrana  
 A16 Disco  
 A17 Tornillo hexagonal  
 A18 Tuerca hexagonal  
 A23 Tuerca  
 A25 Tuerca  
 A27 Resorte  
 A28 Resorte  
 A35 Platillo de resorte  
 A36 Platillo de resorte  
 A38 Tubo separador  
 A41 Tuerca  
 A42 Tubo separador (sólo con 640 cm<sup>2</sup>)  
 A46 Cojinete axial de aguja  
 A51 Disco  
 A53 Tubo separador  
 A60 Pivote cilíndrico  
 A61 Tornillo de cierre

