



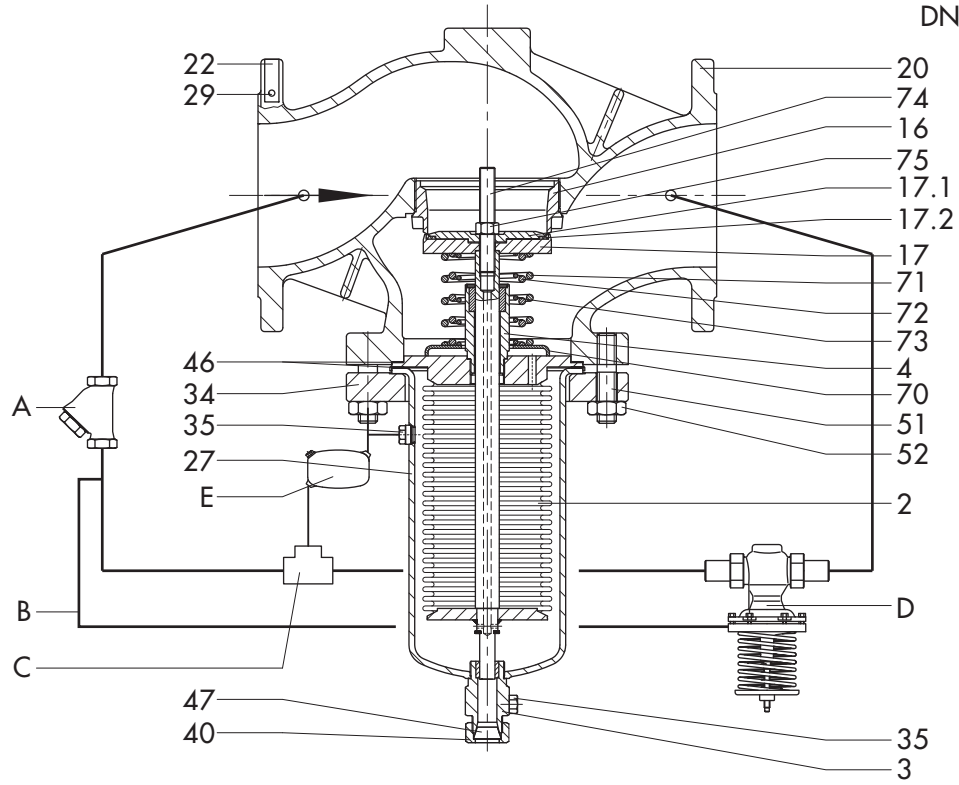
---

**Quando encomenda peças de substituição, especifique:**

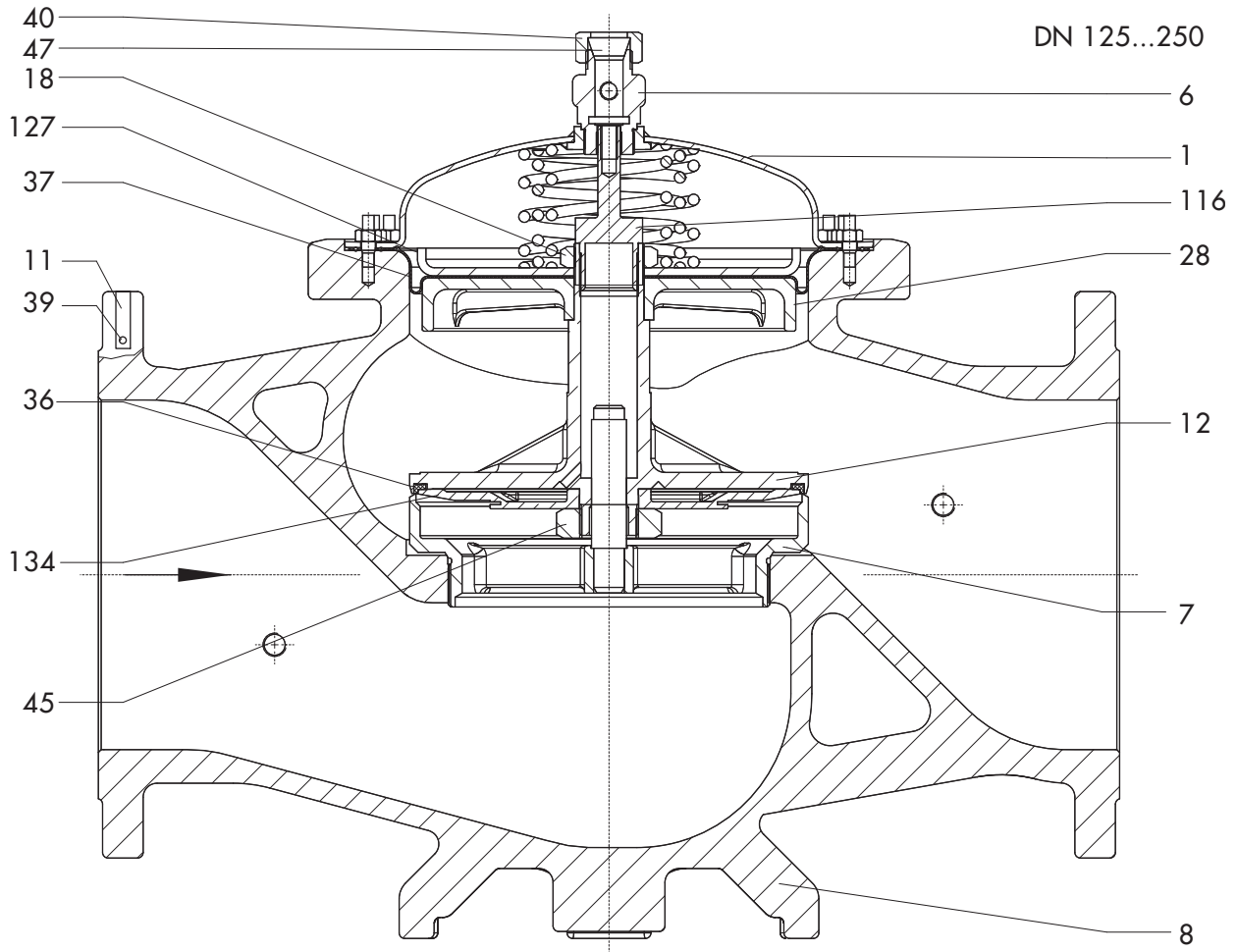
Designação, número de peça de substituição indicado no desenho incluído (página seguinte) e o nome da peça de substituição. Adicionalmente, inclua o número de encomenda SAMSON e o número de posição que representa o item fornecido, o número de produto do item, ou a informação escrita na placa de identificação associada.

Especificações sujeitas a alterações sem aviso prévio.

DN 125...250



DN 125...250



# PT

1	Conjunto da tampa de cobertura
2	Conjunto do fole
3	Acoplamento roscado
4	Acoplamento orientador
6	Conjunto do acoplamento
7	Conjunto da sede
8	Corpo
11	Chapa de identificação
12	Obturador
16	Sede
17	Obturador
17.1	Anel da cavilha
17.2	Junta do obturador
18	Porca
20	Corpo
22	Chapa de identificação
27	Conjunto da caixa do fole
28	Prato da membrana
29	Pinho ranhurado
34	Flange
35	Parafuso vedante
36	Junta
37	Membrana
39	Ranhura de fixação da chapa de identificação
45	Porca sextavada
46	Junta de grafite
51	Perne
52	Porca sextavada
70	Prato de mola
71	Mola
72	Mola
73	Mola
75	Porca sextavada
116	Haste de guia
127	Prato da membrana
134	Anilha de grampo
A	Filtro
B	Linha de comando
C	Jacto Venturi
D	Válvula piloto



SAMSON AG · MESS- UND REGELTECHNIK  
Weismüllerstraße 3 · D-60314 Frankfurt am Main  
Telefon (0 69) 40 09-0 · Telefax (0 69) 40 09-15 07  
Internet: <http://www.samson.de>

**EL 2552 PT**