

Ersatzteilliste Typ 2357-1, 2357-2
Spare parts list Type 2357-1, 2357-2
Pièces de rechange type 2357-1, 2357-2
Lista dei pezzi di ricambio Tipo 2357-1, 2357-2
Lista de repuestos Tipo 2357-1, 2357-2



Bei der Bestellung von Ersatzteilen geben Sie bitte folgendes an:

Typenbezeichnung, Nummer des Ersatzteils in der Zusammenstellungszeichnung (nächste Seite) und dessen Bezeichnung.

Zusätzlich die SAMSON Auftragsnummer und die Positionsnummer des Auftrages unter dem dieses Gerät geliefert wurde oder die Erzeugnisnummer des Gerätes, bzw. den Inhalt des Typenschildes.

Technische Änderungen vorbehalten.

When ordering spare parts, please specify:

Type designation, spare part number indicated in the enclosed drawing (next page) as well as the spare part name. Furthermore, include the SAMSON order number and the position number representing the item delivered, the product number of the item, or the information written on the associated name plate.

Specifications subject to change without notice.

Lors de la commande de pièces de rechange, prière d'indiquer :

la désignation du type, le numéro et la désignation de la pièce repérée sur le plan d'ensemble (page suivante). Indiquer également le numéro de commande SAMSON ainsi que la position de la commande sous laquelle le matériel a été livré, le numéro de série ou l'inscription sur la plaque signalétique.

Sous réserve de modification technique.

Nell'ordinazione delle parti di ricambio occorre indicare quanto segue:

tipo di apparecchio, numero della parte di ricambio indicato nel disegno allegato (pagina seguente) e denominazione della parte di ricambio.

Indicare anche il numero della commessa SAMSON ed il numero di posizione con i quali è stato fornito l'apparecchio oppure il numero di codice del medesimo o i dati riportati sulla targhetta.

Ci riserviamo il diritto di modifica.

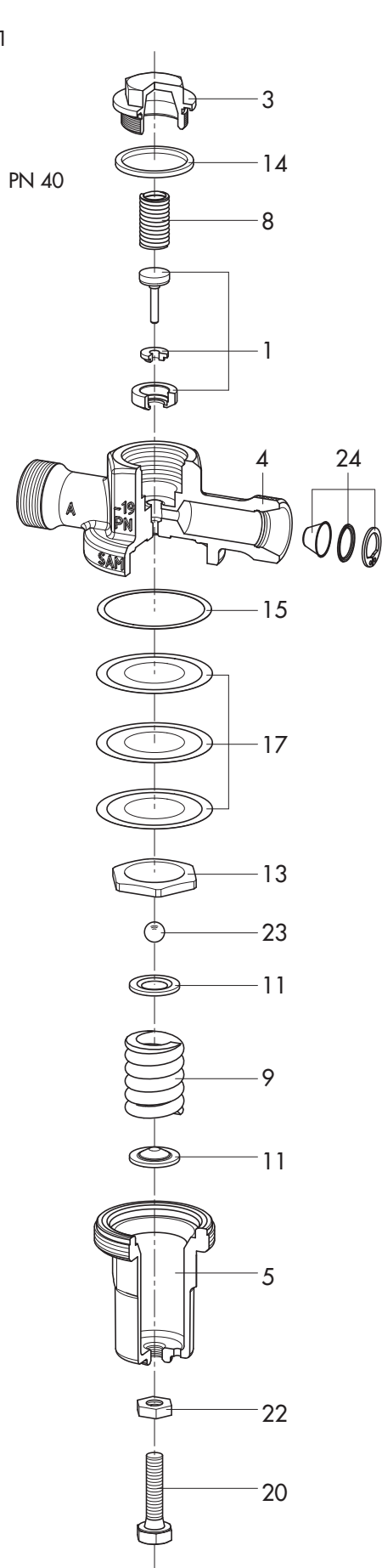
Al pedir repuestos rogamos faciliten los siguientes datos:

Designación del tipo, número del recambio indicado en el dibujo general (página siguiente) y su descripción.

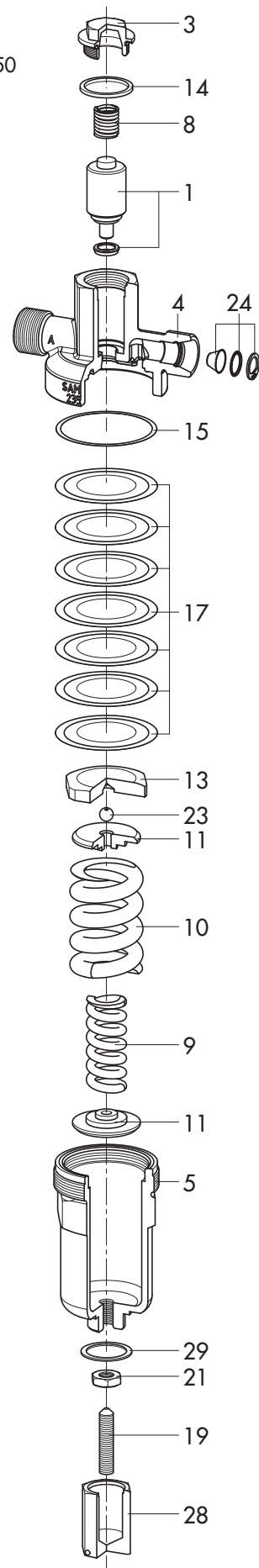
Indiquen además el número de pedido de SAMSON, el número de posición con el cual se suministró el aparato, y el número de fabricación del mismo o la inscripción que figura en la placa de identificación.

Reservado el derecho de modificación técnica.

2357-1

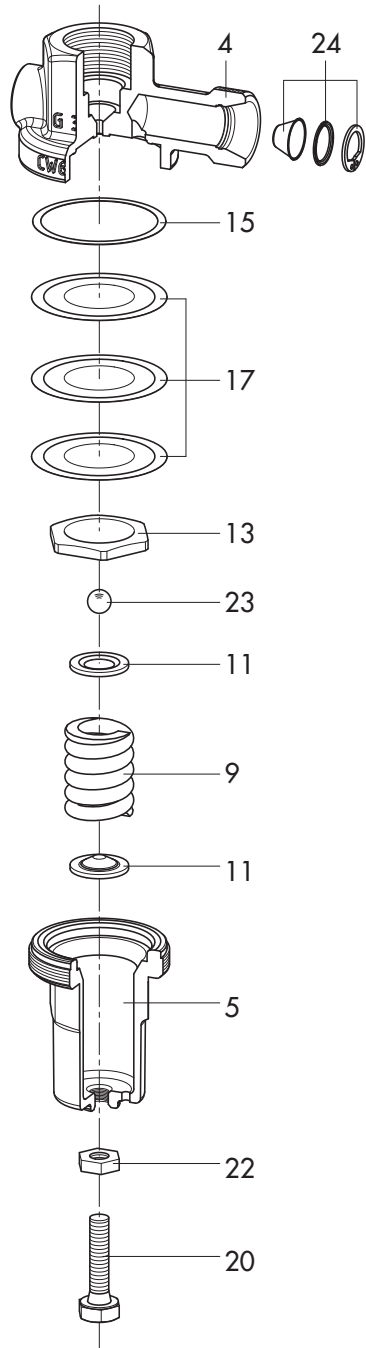


PN 50

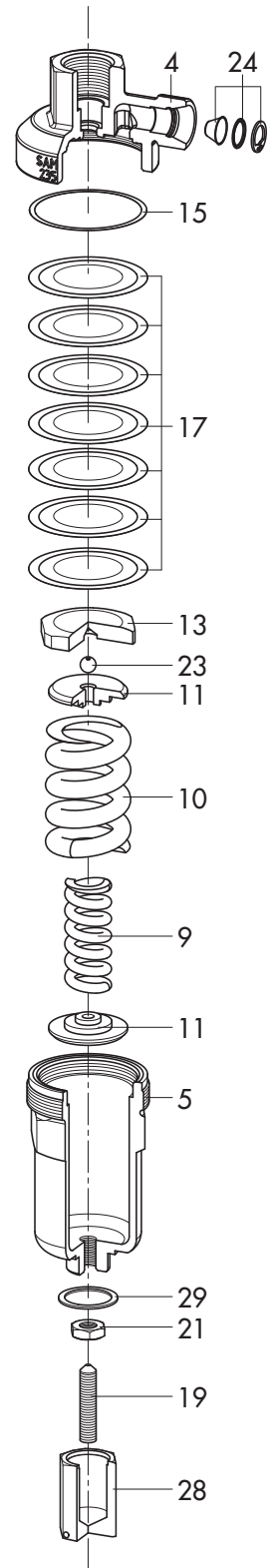


2357-2

PN 40



PN 50



DE

- 1 Kegel vollständig
- 3 Stopfen
- 4 Gehäuse
- 5 Federhaube
- 8 Feder
- 9 Sollwertfeder
- 10 Sollwertfeder
- 11 Federteller
- 13 Membranteller
- 14 Dichtring
- 15 Dichtring
- 17 Membrane
- 19 Sollwertsteller
- 20 Sollwertsteller
- 21 6-kt Mutter
- 22 6-kt Mutter
- 23 Kugel
- 24 Sieb
- 28 Dichtkappe (optional)
- 29 Flachdichtring (optional)

EN

- 1 Plug assembly
- 3 Stopper
- 4 Body
- 5 Spring housing
- 8 Spring
- 9 Set point spring
- 10 Set point spring
- 11 Spring plate
- 13 Diaphragm plate
- 14 Seal
- 15 Seal
- 17 Diaphragm
- 19 Set point adjuster
- 20 Set point adjuster
- 21 Hex nut
- 22 Hex nut
- 23 Ball
- 24 Filter
- 28 Sealing cap (optional)
- 29 Flat seal (optional)

FR

- 1 Clapet complet
- 3 Bouchon
- 4 Corps
- 5 Capot de consigne
- 8 Ressort
- 9 Ressort de consigne
- 10 Ressort de consigne
- 11 Assiette de ressort
- 13 Assiette de membrane
- 14 Joint d'étanchéité
- 15 Joint d'étanchéité
- 17 Membrane
- 19 Réglage de consigne

- 20 Réglage de consigne
- 21 Écrou 6 pans
- 22 Écrou 6 pans
- 23 Sphère
- 24 Filtre
- 28 Capuchon d'étanchéité (en option)
- 29 Joint plat (en option)

IT

- 1 Otturatore, completo
- 3 Tappo
- 4 Corpo
- 5 Custodia della molla
- 8 Molla
- 9 Molla di set point
- 10 Molla di set point
- 11 Rondella
- 13 Piattello della membrana
- 14 Anello di tenuta
- 15 Anello di tenuta
- 17 Membrana
- 19 Taratore di set point
- 20 Taratore di set point
- 21 Dado esagonale
- 22 Dado esagonale
- 23 Sfera
- 24 Filtro
- 28 Calotta di tenuta (opzionale)
- 29 Anello di tenuta (opzionale)

ES

- 1 Obturador completo
- 3 Tapón
- 4 Cuerpo
- 5 Caja de resorte
- 8 Resorte
- 9 Resorte del valor consigna
- 10 Resorte del valor consigna
- 11 Platillo del resorte
- 13 Platillo de la membrana
- 14 Junta
- 15 Junta
- 17 Membrana
- 19 Ajuste del valor consigna
- 20 Ajuste del valor consigna
- 21 Tuerca hexagonal
- 22 Tuerca hexagonal
- 23 Bola
- 24 Tamiz
- 28 Caperuza (opcional)
- 29 Junta plana (opcional)

